

وانت تندر ۹۰

وانت تندر ۹۰



راهنمای دارنده محصول

دارنده محترم

این کتابچه برای آگاهی شما از نحوه استفاده بهینه از خودرو تهیه شده و حاوی نکات مهم ایمنی، عملکردی و نگهداری است.

لطفاً این کتابچه را همواره در خودرو به همراه داشته و در حفظ و نگهداری آن کوشا باشید.



برای دریافت نرم افزار ایران خودرو
رزینه ویژه گوشی های هوشمند

نرم افزار تلفن همراه گروه صنعتی ایران خودرو IKCO mobile application

- معرفی تمامی محصولات گروه صنعتی ایران خودرو
- نمایش موقعیت جغرافیایی نمایندگی ها بر روی نقشه
- قابلیت مکان یابی خودرو و....

برای خواندن لینک بارکد، احتیاج به نرم افزار بارکدخوان بر روی گوشی هوشمند خود دارید.
آن را باز کرده و دوربین موبایل را کمی به بارکد نزدیک کنید. پس از چند ثانیه برنامه به طور خودکار بارکد را خوانده
و لینک نهفته در آن را به شما نمایش می دهد.

به خودروی جدیدتان خوش آمدید

در این دفترچه راهنما اطلاعاتی گردآوری شده است تا به شما این امکان را بدهد که بتوانید:

- خودروی خود را به خوبی بشناسید و بدین ترتیب به طور کامل و در بهترین شرایط استفاده، از تمامی امکانات فنی و بهبودهایی که در آن صورت گرفته است بهره‌مند شوید.
 - به کمک رعایت توصیه‌هایی ساده ولی دقیق در خصوص نگهداری خودرو از بهترین عملکرد آن به صورت دائمی بهره‌مند شوید.
 - بدون اتلاف وقت زیاد، توان رویارویی با مشکلات ساده‌ای را که نیاز به مراجعه به متخصص ندارد، کسب نمایید.
- زمانی را که صرف مطالعه این دفترچه راهنما می‌کنید، با توجه به دانش فنی و اطلاعاتی که از آن کسب می‌کنید به خوبی جبران خواهد شد. اگر نکاتی همچنان مبهم باقی بماند، پرسنل شبکه خدمات پس از فروش باکمال میل آماده‌اند تا اطلاعات اضافی مورد نیاز شما را در اختیارتان قرار دهند.
- برای کمک به شما در مطالعه این دفترچه راهنما، از علامت زیر استفاده شده است:

به منظور نشان دادن هشدار، خطر یا دستورات ایمنی.



اطلاعات فنی مدلهایی که در این دفترچه راهنما آمده است، براساس مشخصات فنی شناخته شده در زمان تهیه این مدرک جمع آوری شده است. این دفترچه راهنما اطلاعات مجموعه تجهیزات موجود (در کلیه تولیدات یا تجهیزات جانبی) را جمع آوری نموده است، وجود این تجهیزات و امکانات به نوع خودرو، نوع محصول انتخاب شده و بازار کشوری که محصول در آن به فروش می‌رسد بستگی دارد.

به علاوه بعضی تجهیزات و امکانات که در طول سال می‌بایست به بازار عرضه شوند نیز در این دفترچه معرفی شده‌اند.

سرانجام اینکه در سرتاسر این دفترچه، هنگامی که به نمایندگی مجاز اشاره می‌شود منظور نمایندگی ایران خودرو است.

راندگی خوشی را برایتان آرزو می‌کنیم.

برگردان از زبان فرانسوی. هر گونه نسخه برداری یا ترجمه، حتی جزئی، بدون مجوز کتبی صاحب اثر ممنوع است.

فهرست

فصل‌ها

۱

.....آشنایی با مشخصات خودرو

۲

.....رانندگی

۳

.....آسایش در خودرو

۴

.....سرویس و نگهداری

۵

.....دستورالعمل‌های کاربردی

۶

.....مشخصات فنی

۷

.....فهرست الفبایی

فصل ۱: آشنایی با مشخصات خودرو

۲-۱ کلیدها
۳-۱ قفل کردن و باز کردن دربها
۴-۱ باز و بسته کردن دربها
۵-۱ درب قسمت بار وانت
۶-۱ سیستم ضد سرقت
۷-۱ پشت سری
۸-۱ صندلیها
۹-۱ کمربندهای ایمنی
۱۲-۱ تجهیزات مکمل کمربندهای ایمنی جلو
۱۶-۱ تجهیزات مکمل ایمنی سرنشین
۱۷-۱ ایمنی کودکان: اطلاعات کلی
۲۰-۱ ثابت کردن صندلی کودک
۲۱-۱ نصب صندلی کودک
۲۴-۱ غیرفعال / فعال کردن کیسه هوای سرنشین جلو
۲۷-۱ آئینهها
۲۸-۱ موقعیت راننده
۳۰-۱ چراغهای هشدار
۳۳-۱ نمایشگرها و نشانگرها
۳۵-۱ ساعت
۳۶-۱ روشنایی و چراغهای بیرونی خودرو
۳۸-۱ تنظیم ارتفاع نور چراغهای جلو
۳۹-۱ هشدار صوتی (بوق) و نوری (چراغ زدن)
۴۰-۱ برف پاک کن ، شیشه شوی جلو
۴۱-۱ مخزن سوخت

A



کلید A

۱ کلید کد دار جهت روشن کردن خودرو، باز و بسته کردن درب‌ها و درب باک.

از این کلید نباید برای مصارف دیگری به غیر از کاربردهای اعلام شده در دفترچه راهنما استفاده شود (مانند باز کردن درب نوشابه ...).





دکمه قفل کن درب به صورت دستی از بیرون خودرو

دربها را یا به کمک ریموت قفل مرکزی (به پاراگراف « ریموت قفل مرکزی با امواج رادیویی: طرز استفاده » در فصل ۱ رجوع کنید) و یا با قرار دادن کلید در قفل یکی از دربها باز کنید. بر حسب سطح خودرو، می‌توان با استفاده از کلید، درب راننده یا هر چهار درب را قفل یا باز کرد.

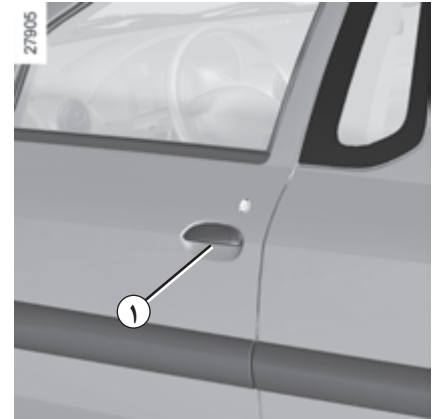
از داخل (بر حسب سطح خودرو)

برای قفل کردن، دکمه قفل کن ۱ را به پایین فشار دهید، و برای باز کردن دکمه ۱ را به بالا بکشید.

مسئولیت راننده



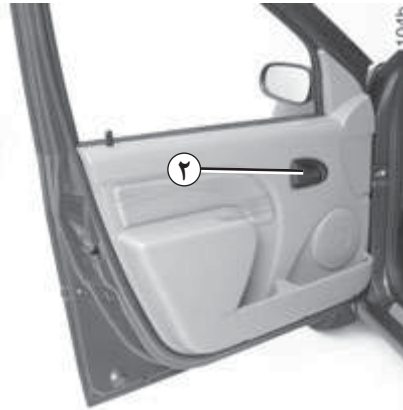
اگر می‌خواهید در حال رانندگی دربها قفل باشند، در نظر داشته باشید که این امر می‌تواند ورود امدادگران به داخل خودرو در مواقع اضطراری را بسیار مشکل سازد.



باز کردن دستی درب‌های خودرو از بیرون

وقتی قفل درب‌ها باز هستند (به پاراگراف «باز و بسته کردن درب‌ها» در فصل ۱ مراجعه فرمایید).

دستگیره ۱ را به طرف بالا بکشید.



باز کردن دستی درب‌های خودرو از داخل

دستگیره ۲ را بکشید.

هشدار صوتی روشن ماندن چراغ‌ها

در صورتی که چراغ‌های خودرو پس از خاموش کردن موتور روشن مانده باشند، در هنگام باز شدن درب‌های جلو (برای جلوگیری از خالی شدن باتری...) یک هشدار صوتی شنیده می‌شود تا به شما یادآوری کند که چراغ‌ها روشن مانده‌اند.

مسئولیت‌های راننده پس از توقف خودرو



هیچ گاه خودرویی را که در آن کودک، یک آدم بالغ غیر مستقل و یا حیوان قرار دارد حتی برای مدت کوتاه ترک نکنید. زیرا آنها می‌توانند خودرو را روشن نموده، و یا تجهیزات الکتریکی آنرا از قبیل شیشه‌بالابرها فعال نمایند و یا با قفل کردن درب‌ها، ایمنی خود و دیگران را به خطر بیندازند. به غیر از این، توجه داشته باشید که در آب و هوای گرم و/یا آفتابی، دمای داخل خودرو بسرعت بالا می‌رود. خطر مرگ یا بروز جراحات جدی وجود دارد.

به دلایل ایمنی، باز و بسته کردن درب‌ها فقط باید هنگام توقف خودرو صورت گیرد.



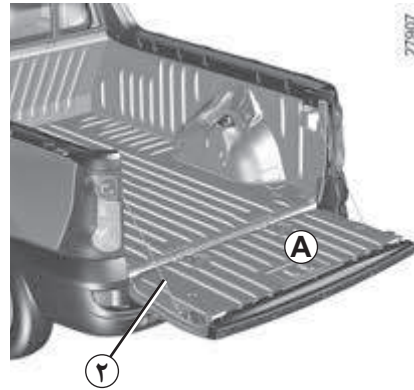
درب قسمت بار وانت



باز کردن درب قسمت بار A

اطمینان حاصل کنید که کابل‌های نگهدارنده ۲ به خوبی متصل می‌باشند.
دستگیره ۱ را به طرف بالا بکشید.
درب قسمت بار را پایین بیاورید.

هنگام باز بودن درب قسمت بار، از رانندگی پرهیزید، و به قوانین محلی احترام بگذارید.



بستن درب قسمت بار A

به صورت عکس مرحله باز کردن عمل نمایید.
اطمینان حاصل کنید که دستگیره ۱ در جای خود قفل شده باشد.

هنگامی که خودرو در حال حرکت می‌باشد، از قرار گرفتن اشخاص یا حیوانات در قسمت بار وانت جلوگیری فرمایید: چون هنگام ترمز و/یا تصادف امکان بروز جراحات شدید وجود دارد.



رکاب‌های عقب ۳

درب قسمت بار سنگین است. بنابراین هنگام حرکت دادن آن توجه داشته باشید تا درب را بطور ناگهانی رها نکنید، بلکه با نگهداشتن درب، آن را در مسیر خود به آرامی حرکت دهید.
هنگامی که خودرو در حال حرکت می‌باشد از قرار گرفتن افراد بر روی رکاب جلوگیری فرمایید.

سیستم ضد سرقت

این سیستم مانع از روشن شدن خودرو توسط افرادی که کلید کد گذاری شده استارت خودرو را در اختیار ندارند، می‌شود.

اصول عملکرد

خودرو به صورت خودکار چند ثانیه پس از بستن سوئیچ محافظت می‌شود.

اگر کد کلید کد گذاری شده استارت توسط خودرو شناسایی نشود، چراغ هشدار ۱ به مدت نامحدود چشمک می‌زند و خودرو روشن نمی‌شود.




عملکرد سیستم

پس از باز کردن سوئیچ، چراغ هشدار ۱ حدود سه ثانیه روشن شده و سپس خاموش می‌شود. خودرو کد را تشخیص داده است. می‌توانید موتور را روشن کنید.

ایمنی خودرو

چند ثانیه پس از بستن سوئیچ، چراغ هشدار ۱ شروع به چشمک زدن می‌کند.

خودرو فقط پس از بستن سوئیچ وارد حالت ضد سرقت می‌شود.



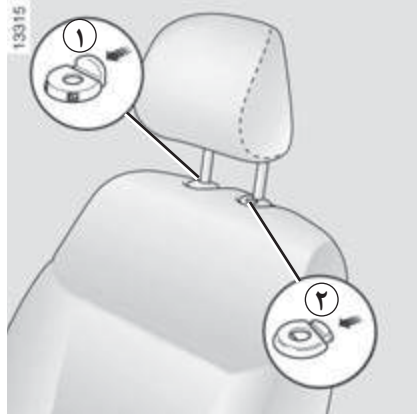
هرگونه تعمیر و یا تغییر بر روی سیستم ضد سرقت (جعبه الکترونیکی، سیم کشی، غیره)، اکیداً ممنوع است. این کار باید توسط پرسنل آموزش دیده شبکه خدمات پس از فروش صورت پذیرد.

بروز ایراد در عملکرد

اگر پس از باز کردن سوئیچ، چراغ هشدار ۱ همچنان چشمک بزند یا به صورت مداوم روشن باشد، نشان دهنده بروز ایراد در عملکرد سیستم است.

در این حالت، الزاماً به یکی از نمایندگی‌های مجاز مراجعه نمایید. فقط متخصصین این شرکت مجاز به برطرف کردن ایراد سیستم هستند.

در صورت بروز اشکال در کلید کددار استارت، از کلید زاپاس (که به همراه خودرو در اختیار شما قرار می‌گیرد) استفاده کنید.



برای تنظیم ارتفاع پشت سری

زبانه ۱ را فشار دهید و همزمان پشت سری را به سمت بالا یا پایین بکشید.

برای برداشتن پشت سری

برای برداشتن پشت سری زبانه‌های ۱ و ۲ را همنمای پشت سری را فشار دهید و همزمان آنرا بالا بکشید (در صورت نیاز پشتی را خم کنید).

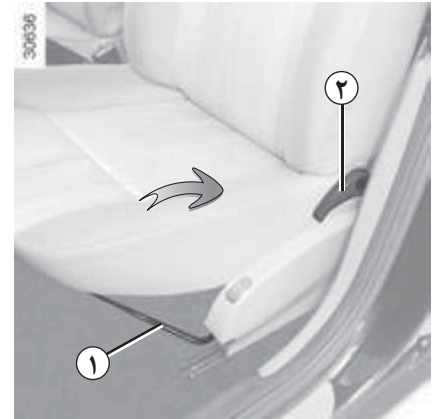
برای نصب کردن مجدد پشت سری

میله‌های آنرا داخل غلاف‌های صندلی وارد کنید، شیارها را به سمت جلو، و پشت سری را تا ارتفاع دلخواه پایین بیاورید.

20341

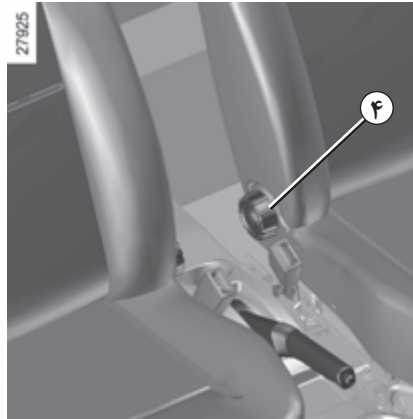


با توجه به اینکه پشت سری یک وسیله ایمنی است، از وجود آن و صحیح قرار گرفتن آن در جای خود اطمینان حاصل نمایید: ارتفاع پشت سری باید تا حد ممکن هم اندازه با بلندی سر تنظیم شود.



برای کشیدن یا عقب بردن

برای آزاد شدن صندلی اهرم ۱ را به طرف بالا بکشید. موقعیت صندلی را انتخاب کرده، دستگیره را رها کنید و از قفل شدن صندلی اطمینان حاصل کنید.



برای خواباندن پشتی صندلی

برحسب نوع خودرو، درجه ۴ یا اهرم ۲ را حرکت داده و پشتی صندلی را تا اندازه دلخواه بخوابانید.



به دلایل ایمنی، این تنظیمات را فقط هنگامی که خودرو متوقف است انجام دهید.

برای اینکه از کارایی کمربند ایمنی کاسته نشود، به شما توصیه می‌کنیم پشتی صندلی را بیش از حد نخوابانید.

اطمینان حاصل کنید که پشتی صندلی‌ها در محل مناسب و صحیح قرار گرفته باشند.

از قراردادن هرگونه شی بر روی کف محفظه سرنشین خودرو اجتناب کنید (سمت راننده): زیرا در حالت ترمز شدید، این وسایل می‌توانند به زیر پدال بلغزند و مانع استفاده از پدال‌ها شوند.

برای اطمینان از ایمنی، در تمام مدت رانندگی کمربند ایمنی را ببندید. علاوه بر این، همواره باید قوانین کشوری را که در آن زندگی می‌کنید رعایت نمایید.



قبل از حرکت، ابتدا وضعیت رانندگی خود را تنظیم نمایید، سپس کمربند ایمنی را به منظور برخورداری کلیه سرنشینان خودرو از بهترین وضعیت ایمنی، تنظیم کنید.

تنظیم وضعیت رانندگی

(بر حسب سطح خودرو)

- در قسمت انتهای صندلیتان بنشینید (قبل از آن پالتو، کاپشن و ... را از تنتان درآورد). این مسأله برای قرارگیری قسمت پشت در وضعیت صحیح ضروری است؛
- فاصله صندلی را نسبت به پدال‌ها تنظیم کنید. صندلی شما باید تا حداکثر ممکن و با توجه به حالت پایین رفتن کامل کلاچ عقب برود. پشتی صندلی باید به نحوی تنظیم شود که دست‌ها فقط کمی خم شده باشند؛
- وضعیت پشت سری را تنظیم نمایید. برای رعایت حداکثر ایمنی، ارتفاع لبه بالایی پشت سری باید با قسمت بالایی سر همسطح باشد؛

تنظیم کمربندهای ایمنی

کاملاً به پشتی صندلی تکیه دهید.

تسمه ۱ که روی قفسه سینه بسته می‌شود باید بدون اینکه روی گردن قرار گیرد تا حد امکان به قسمت پایین آن نزدیک باشد.

تسمه ۲ که روی ران‌ها بسته می‌شود، باید از پهنا روی ران‌ها و مقابل لگن قرار بگیرد. کمربند باید تا حد ممکن با بدن در تماس باشد (خلاصی بیش از حد نداشته باشد). مثال: از پوشیدن لباس‌های ضخیم، قرار دادن اشیاء لای تسمه کمربند و غیره خودداری کنید...



اگر کمربند ایمنی به خوبی تنظیم نشده باشد می‌تواند هنگام تصادف باعث جراحت بشود.

از هر کمربند ایمنی تنها برای یک نفر، کودک یا بالغ، استفاده کنید.

حتی خانم‌های حامله نیز باید کمربند ایمنی را ببندند. در این حالت، دقت کنید که بند پایینی کمربند به قسمت پایین شکم فشار زیاد وارد نکند، ضمن اینکه بیش از اندازه نیز آزاد نباشد.



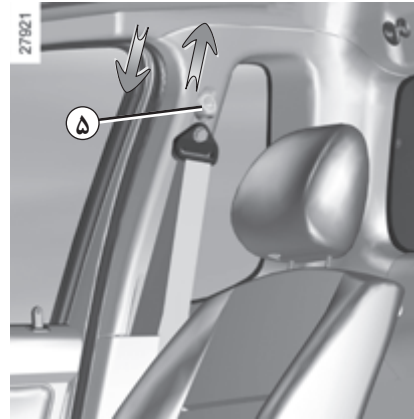
قفل شدن

تسمه کمر بند را به آرامی و بدون ضربه بکشید و مطمئن شوید که زبانه ۲ آن داخل قفل ۴ قرار گرفته است (با کشیدن زبانه ۲ از قفل بودن آن اطمینان حاصل کنید).

اگر کمر بند گیر کرد، آنرا به عقب برگردانده و مجدداً آنرا بکشید.

اگر کمر بند کاملاً قفل شده باشد، تسمه را به آرامی، ولی با قدرت بکشید، تا حدود ۳ سانتیمتر آزاد شود. بگذارید تا خود بخود کمر بند جمع شود و مجدداً آنرا بکشید.

اگر مشکل برطرف نشد، با نمایندگی مجاز تماس بگیرید.



تنظیم ارتفاع کمربندهای ایمنی

(بر حسب سطح خودرو)

از دکمه ۵ برای تنظیم ارتفاع کمر بند استفاده کنید به نحوی که تسمه کمر بند ایمنی شانه ۱ همان گونه که قبلاً توضیح داده شد، قرار بگیرد.

هنگامی که تنظیم انجام شد از قفل شدن آن اطمینان حاصل کنید.

باز کردن قفل

با فشردن دکمه ۳ قفل ۴، کمر بند آزاد شده، و جمع می شود.

برای جمع شدن بهتر زبانه را با دست هدایت کنید.

چراغ هشدار دهنده نبستن کمر بند ایمنی



بر حسب خودرو، چراغ هشدار دهنده نبستن کمر بند ایمنی هنگام روشن کردن خودرو به طور ثابت روشن می شود سپس، وقتی سرعت خودرو به ۱۶ کیلومتر در ساعت برسد، اگر کمر بند بسته نشده باشد، چشمک زده و یک هشدار صوتی به مدت ۹۰ ثانیه شنیده خواهد شد.



- هیچ گونه تغییری نباید در اجزاء سیستم ایمنی سرنشین ایجاد شود: کمربندها و صندلی ها و همین طوراتصالات آنها باید مطابق نصب اولیه باقی بمانند. برای موارد خاص (به عنوان مثال: نصب صندلی کودک)، به نمایندگی های مجاز مراجعه نمایید.
- از وسیله هایی که باعث ایجاد لقی در نوار کمربند می شوند استفاده نکنید (مثل: گیره، سنجاق ...): زیرا شل بودن کمربند ایمنی می تواند باعث ایجاد جراحت در هنگام حادثه بشود.
- هیچ گاه نوار کمربند ایمنی شانه را از زیر بازو یا پشت خود عبور ندهید.
- یک کمربند را برای بیشتر از یک نفر استفاده نکنید و هیچ گاه نوزاد یا کودکی را که روی پایتان نشسته است با کمربند خود نبندید.
- کمربند نباید پیچ بخورد.
- پس از یک تصادف جدی، اگر خرابی در کمربند خود مشاهده می کنید، آنرا تعویض نمایید.
- دقت کنید که زبانه کمربند داخل قفل قرار گیرد.
- دقت کنید که شیء داخل قفل کمربند نیافتد و یا گیر نکند چون در این صورت مانع عملکرد آن می شود.

شامل کیسه‌های هوای راننده و سرنشین است.

کیسه هوای راننده و سرنشین

بسته به میزان شدت ضربه دو احتمال وجود دارد:

- تصادف‌هایی که در آن کمرند به تنهایی ایمنی سرنشین را تضمین می‌کند؛
- در تصادف‌های شدید، کیسه هوا نیز فعال می‌شود.



- بعد از تصادف، مجموعه وسایل ایمنی سرنشین را کنترل کنید.

- هرگونه تعمیر و یا دستکاری سیستم ایمنی (کیسه هوا، واحد کنترل الکترونیکی، سیم کشی و...) یا استفاده از این سیستم در خودروهای دیگر، حتی اگر مشابه باشد، اکیدا ممنوع است.


- برای اجتناب از فعال شدن ناگهانی سیستم که می‌تواند باعث به وجود آمدن خسارت شود، فقط پرسنل آموزش دیده شبکه خدمات پس از فروش مجاز به تعمیر و یا دستکاری تجهیزات مکمل کمرندهای ایمنی جلو هستند.

- کنترل مدارهای الکتریکی فعال کننده کیسه‌های هوا فقط باید توسط پرسنلی که به طور تخصصی آموزش دیده‌اند و با استفاده از ابزارهای مخصوص، انجام شود.

- هنگام از رده خارج کردن خودرو، برای ازبین بردن چاشنی‌های فعال کننده سیستم، به یکی از نمایندگی‌های مجاز مراجعه کنید.



هر سیستم کیسه هوا تشکیل شده است از:

- یک کیسه هوا و چاشنی فعال کننده آن که برای راننده روی فرمان و برای سرنشین داخل داشبورد تعبیه گردیده است؛
- یک واحد کنترل هوشمند مشترک که شامل یک سنسور ضربه و سیستم ایجاد جرقه الکتریکی چاشنی فعال کننده است؛
- چراغ وضعیت  در صفحه نشانگرها؛



کیسه هوای راننده و سرنشین

- در قسمت جلو سمت راننده و سرنشین قرار می‌گیرد (بر حسب سطح خودرو).
- علامت «کیسه هوا» بر روی فرمان و داشبورد، و در قسمت پایین شیشه جلو یا آفتاب گیر نشان دهنده وجود این سیستم در خودرو است.

اصول عملکرد

سیستم فقط وقتی عمل می‌کند که سوئیچ باز باشد.

هنگام وارد آمدن یک ضربه شدید از جلو، کیسه‌های هوا به سرعت باد می‌شوند و بدین ترتیب از برخورد سر راننده به فرمان و قفسه سینه سرنشین به داشبورد جلو گیری می‌کنند؛ سپس بلافاصله باد آنها خالی شده تا مانع خروج سرنشینان از خودرو نشود.



بروز ایراد در عملکرد

در هنگام باز کردن سوئیچ، چراغ هشدار ۱ در روی صفحه نشانگرها روشن و پس از چند ثانیه خاموش می‌شود.

اگر در هنگام باز کردن سوئیچ، چراغ هشدار روشن نشود یا در هنگام روشن بودن موتور به طور مداوم روشن بماند، نشان دهنده بروز ایراد در عملکرد سیستم است.



سیستم کیسه هوا براساس اصول پیروتکنیک عمل می‌کند، به این صورت که در هنگام باز شدن تولید گرما کرده، دود آزاد می‌کند (دودی که متفاوت از دود ناشی از آتش‌سوزی است) و صدای انفجار آن به گوش می‌رسد. باز شدن کیسه هوا که باید بسیار سریع انجام شود، می‌تواند باعث ایجاد جراحت روی پوست و یا ناراحتی‌های دیگر شود.

در این صورت نصب صندلی کودک در حالت پشت به جاده برروی صندلی سرنشین جلو ممنوع می‌باشد.

همچنین نصب هیچ گونه صندلی دیگری توصیه نمی‌شود.

در صورت بروز هر یک از این حالت‌ها هر چه سریعتر با یکی از نمایندگی‌های مجاز تماس بگیرید.



هشدارهای مربوط به کیسه هوای راننده

- غربلیک فرمان یا کیسه هوای آن را به هیچ وجه دستکاری نکنید.
- پوشاندن کیسه هوای فرمان اکیدا ممنوع است.
- هیچ گونه وسیله‌ای (سنجاق، آرم، ساعت، پایه تلفن همراه و ...) را بر روی کیسه هوای فرمان نچسبانید.
- باز کردن غربلیک فرمان ممنوع است (به جز برای پرسنل مجاز شبکه خدمات پس از فروش).
- هنگام رانندگی خیلی به فرمان نزدیک نباشید: وضعیت خود را طوری تنظیم کنید که دستانتان تقریبا به صورت مستقیم قرار گیرند (به پاراگراف «تنظیم وضعیت رانندگی» در فصل ۱ رجوع کنید). این عمل فضای کافی برای باز شدن کیسه هوا و بازده صحیح آنرا تضمین می‌کند.

توصیه‌هایی در مورد کیسه هوای سرنشین: محل قرارگرفتن ۲

- هیچ گونه وسیله‌ای (سنجاق، آرم، ساعت، پایه تلفن همراه و ...) بر روی داشبورد در ناحیه کیسه هوا نچسبانید.
- هیچ وسیله‌ای را بین داشبورد و سرنشین قرار ندهید (حیوان، چتر، عصا، بسته و...)
- پاهایتان را روی داشبورد یا صندلی قرار ندهید زیرا این امر در صورت عملکرد سیستم باعث وارد آمدن جراحات‌های جدی خواهد شد. به طور کلی تمام اجزای بدن (زانو، دست، سر و ...) را از داشبورد دور نگه دارید.
- به محض برداشتن صندلی کودک، برای اطمینان از ایمنی سرنشین در هنگام ضربه شدید، کیسه هوای سرنشین را دوباره فعال کنید.

نصب صندلی کودک در حالت پشت به جاده در روی صندلی

سرنشین جلو تا زمانی که تجهیزات مکمل کمربند ایمنی

سرنشین جلو غیر فعال نشده باشد، ممنوع است

(به پاراگراف «غیرفعال کردن کیسه هوای سرنشین جلو»

در فصل ۱ مراجعه نمایید).



تمامی نکات و هشدارهایی که در زیر به آن اشاره شده است، جهت جلوگیری از بروز جراحات جدی در حین باز شدن کیسه هوا و عملکرد صحیح آن است.

تجهیزات مکمل ایمنی سرنشین

تمامی نکات و هشدارهایی که در زیر به آن اشاره شده است، جهت جلوگیری از بروز جراحات جدی در حین باز شدن کیسه هوا و عملکرد صحیح آن می‌باشند.



کیسه هوا به منظور تکمیل عملکرد کمربند ایمنی طراحی شده است و این دو با هم اجزاء سیستم ایمنی سرنشین هستند. بنابراین بستن کمربند ایمنی هنگام رانندگی اجباری است، و بستن آن ممکن است موجب ایجاد جراحات شدید در هنگام تصادف شود، در این هنگام فعال شدن کیسه هوا بدون بستن کمربند نیز خود می‌تواند باعث بروز جراحات‌های شدید در سطح پوست برای سرنشین خودرو گردد.

کیسه‌های هوا هنگام واژگون شدن خودرو و یا وارد آمدن ضربه از پشت، عمل نمی‌کنند. در صورت وارد آمدن ضربه‌های شدید به قسمت زیر خودرو، به علت وجود چاله، سنگ و ... احتمال فعال شدن کیسه‌های هوا و تجهیزات مربوطه وجود دارد.

- هرگونه دستکاری یا تغییر سیستم کیسه هوای راننده یا سرنشین (کیسه هوا، جعبه الکترونیکی، سیم کشی ...) اکیداً ممنوع است (مگر توسط پرسنل آموزش دیده شبکه خدمات پس از فروش).
- به منظور تضمین عملکرد صحیح و اجتناب از باز شدن ناگهانی کیسه هوا، فقط پرسنل آموزش دیده شبکه خدمات پس از فروش مجاز به کار بر روی آن هستند.
- به منظور رعایت موارد ایمنی، بعد از بروز تصادف، سرقت یا اقدام به سرقت خودرو، جهت بازبینی سیستم کیسه هوا به نمایندگی‌های مجاز مراجعه نمایید.
- هنگامی که قصد فروش خودرو را دارید، خریدار را از این شرایط آگاه کنید و این دفترچه راهنما را در اختیارش بگذارید.
- هنگام از رده خارج کردن خودرو، برای ازبین بردن چاشنی‌های فعال کننده سیستم، به یکی از نمایندگی‌های مجاز مراجعه کنید.

ایمنی کودکان: اطلاعات کلی (۲/۱)

حمل و نقل کودک

کودک نیز مانند فرد بالغ باید به طرز صحیح بنشیند و کمربند او در مسیرهای کوتاه یا بلند به هر حال بسته شود. شما مسؤول جان کودکی هستید که با خود حمل می کنید.

کودک را فردی بالغ در مقیاس کوچک تصور نکنید. جراحتهای خاصی او را تهدید می کند زیرا عضلات و استخوانهایش در حال رشد هستند. کمربند ایمنی به تنهایی برای حمل و نقل کودک کافی نیست. از صندلی کودک مناسب استفاده کنید و آن را به طرز صحیح به کار ببرید.



توجه داشته باشید که یک ضربه با سرعت ۵۰ کیلومتر در ساعت معادل سقوط از ارتفاع ۱۰ متری است. نیستن کمربند ایمنی کودک، همانند آزاد گذاشتن او برای بازی در بالکن بدون حفاظ طبقه چهارم است! کودک را هیچ وقت روی پایتان ننشانید. در صورت بروز حادثه، شما حتی اگر کمربند هم بسته باشید قادر به نگهداشتن او نخواهید بود. پس از تصادف شدید، صندلی کودک را تعویض نمایید و کمربندها و بستهای ISOFIX را مورد بازبینی قرار دهید.



هرگز کودک را بدون مراقبت داخل خودرو رها نکنید.

همواره مطمئن شوید که کودکان به خوبی بسته شده و بست یا کمربند او به طرز صحیح تنظیم شده است. از پوشاندن البسه ضخیم که باعث آزادی حرکت تسمه کمربند می شود، خودداری نمایید.

اجازه ندهید کودک سر یا دستهای خود را از پنجره بیرون ببرد.

اطمینان حاصل کنید که کودک در تمام مسیر در وضعیت مناسب بدنی قرار دارد به خصوص هنگامی که به خواب رفته است.

ایمنی کودکان: اطلاعات کلی (۲/۲)

استفاده از صندلی کودک

سطح ایمنی صندلی کودک به قدرت محافظت آن از کودک شما و طریقه نصب صندلی بستگی دارد. نصب غیر صحیح صندلی مانع محافظت از کودک شما به هنگام وارد آمدن ضربه یا ترمز ناگهانی می‌شود.

قبل از خریدن صندلی کودک، بررسی کنید که با قوانین کشور محل زندگی شما منطبق بوده و در خودروی شما قابل نصب است. برای آگاهی از صندلی‌های توصیه شده جهت خودروی خود، به نمایندگی مجاز مراجعه نمایید.

قبل از نصب صندلی کودک، دفترچه راهنمای آن را مطالعه نمایید و دستورالعمل‌ها را دنبال کنید. در صورت مواجه شدن با مشکل در هنگام نصب، با سازنده تجهیزات تماس بگیرید. دفترچه راهنمای صندلی را نگه دارید.

با بستن کمربند خود برای کودکان الگوی خوبی باشید و به او یاد دهید:

- کمربند خود را به طرز صحیح ببندد؛
- از سمت مخالف عبور و مرور خودروها پیاده و سوار شود.

از صندلی‌های دست دوم یا فاقد دفترچه راهنما استفاده نکنید.

مراقب باشید هیچ شیئی در نزدیکی یا داخل صندلی مانع نصب آن نشود.



صندلی کودک در موقعیت پشت به جاده

سر کودک در مقایسه با فرد بالغ نسبت به هیكلش سنگین‌تر است و گردن او بسیار آسیب پذیر می‌باشد. برای نقل و انتقال کودک، تا هر زمان که ممکن است از این حالت استفاده کنید (حداقل تا دو سالگی). این حالت سر و گردن او را بهتر نگه می‌دارد. و برای محافظت بهتر از پهلوهای کودک، از صندلی کناره دار استفاده کنید و به محض آنکه سر کودک از جداره آن فراتر رفت، صندلی را تعویض نمایید.



صندلی کودک در موقعیت رو به جاده

محافظت از سر و شکم کودکان در اولویت قرار دارد. محکم کردن صندلی کودک بر روی خودرو در موقعیت رو به جاده، خطر آسیب رسیدن به سر او را کاهش می‌دهد. تا هر زمان که قد کودک اجازه می‌دهد، او را در یک صندلی دارای بست یا قلاب کمربند در موقعیت رو به جاده نقل و انتقال دهید. انتخاب یک صندلی کناره دار باعث می‌شود تا در مقابل ضربات از کنار بهتر محفوظ بماند.



بالابرنده صندلی

از هنگامی که سن کودک به ۴ سال یا وزن او به ۱۵ کیلوگرم برسد، می‌تواند بر روی یک صندلی بالابرنده مخصوص که امکان تنظیم کمربند را با اندام او می‌دهد، در خودرو قرار گیرد. نشیمنگاه بالابرنده صندلی باید به درجه تنظیم کننده مجهز باشد تا بتوان کمربند را بر روی ران کودک تنظیم کرد. برای قرار دادن کمربند در وسط شانه، استفاده از یک پشتی قابل تنظیم در ارتفاع و یک راهنمای کمربند توصیه می‌شود. کمربند هیچ وقت نباید بر روی گردن و یا بازوی کودک بسته شود. انتخاب یک صندلی کناره دار باعث می‌شود تا در مقابل ضربات از کنار بهتر محفوظ بماند.

ایمنی کودکان: ثابت کردن صندلی کودک

تثبیت با کمربند ایمنی

کمربند ایمنی باید تنظیم شود تا عملکرد آن هنگام ترمز ناگهانی یا وارد آمدن ضربه تضمین شود.

محل‌های عبور تسمه کمربند را که توسط سازنده صندلی کودک توصیه شده است، رعایت نمایید.

با کشیدن کمربند ایمنی و جمع کردن تا حد ممکن از طریق فشار دادن صندلی کودک، از قفل بودن اطمینان حاصل کنید.

با اعمال حرکت‌های راست / چپ و جلو / عقب از نصب شدن صحیح صندلی اطمینان حاصل کنید: صندلی باید محکم سر جای خود قرار گرفته باشد و حرکت نکند.

مطمئن شوید که صندلی کودک کج نصب نشده باشد و با شیشه در تماس نباشد.



کمربند ایمنی هرگز نباید شل یا جمع شود. هیچ وقت کمربند ایمنی شانه را از زیر بغل، و یا از پشت رد نکنید.

قبل از استفاده بررسی کنید که کمربند توسط برآمدگی‌های تیز آسیب ندیده نباشد.

اگر کمربند ایمنی درست عمل نکند، نمی‌تواند از کودک محافظت نماید. به یکی از نمایندگی‌های مجاز مراجعه کنید. و تا زمان برطرف شدن خرابی از این صندلی سرنشین استفاده ننمایید.



از صندلی کودکی که خطر باز کردن کمربند را دارد استفاده نکنید: کف صندلی نباید روی زبانه و یا قفل کمربند ایمنی قرار گیرد.



هیچ گونه تغییری در سیستم‌های نصب شده اولیه کارخانه نباید اعمال گردد: کمربندها و صندلی‌ها و همین‌طور اتصالات آنها باید مطابق نصب اولیه باقی بمانند.

ایمنی کودکان: نصب صندلی کودک (۳/۱)

نصب صندلی کودک بر روی بعضی از صندلی‌های خودرو مجاز نمی‌باشد. تصویر صفحه بعد به شما نشان می‌دهد صندلی کودک را در کدام محل نصب نمایید.

ممکن است صندلی‌های عنوان شده موجود نباشند. قبل از استفاده از یک صندلی دیگر، با کسب اطلاع از شرکت سازنده در مورد امکان نصب آن اطمینان حاصل کنید.



اطمینان حاصل کنید که نصب صندلی کودک در خودرو باعث جدا شدن صندلی از پایه آن نشود.

اگر ناچار هستید پشت سری را بردارید، حتماً آنرا در محل مطمئنی قرار دهید تا در صورت ترمز ناگهانی یا وارد آمدن ضربه پرتاب نشود.

حتی اگر صندلی کودک مورد استفاده قرار نگرفته است حتماً آنرا با کمربند ایمنی ببندید تا هنگام ترمز ناگهانی یا وارد آمدن ضربه پرتاب نشود.

روی صندلی جلو

حمل کودک بر روی صندلی سرنشین جلو به قوانین هر کشور مربوط می‌شود. به قوانین جاری کشور خود مراجعه کنید و دستورالعمل‌های تصویر بعد را دنبال نمایید.

قبل از نصب صندلی کودک بر روی این صندلی (در صورت مجاز بودن آن):

- غیرفعال نمودن کیسه هوای سرنشین جلو؛
- کمربند ایمنی را تا انتها پایین بیاورید؛
- صندلی سرنشین را تا آخرین حد عقب ببرید؛
- پشتی صندلی را نسبت به حالت عمود کمی بخوابانید (حدود 25°)؛
- نشیمنگاه صندلی را برای خودروهایی که به آن مجهز هستند، کاملاً بالا ببرید.

این تنظیمات را بعد از نصب صندلی کودک تغییر ندهید.



اطمینان حاصل کنید که صندلی کودک یا پاهای کودک مانعی برای قفل شدن صندلی جلو نباشد. به پاراگراف «صندلی جلو» در فصل ۱ مراجعه کنید.



خطر مرگ یا بروز جراحات

جدی وجود دارد: قبل از نصب

صندلی کودک در حالت پشت به

جاده بر روی صندلی سرنشین جلو، از غیر فعال بودن کیسه هوا اطمینان حاصل کنید (به پاراگراف «غیرفعال کردن کیسه هوای سرنشین جلو» در فصل ۱ مراجعه نمایید).

ایمنی کودکان : نصب صندلی کودک (۳/۲) خودروهای بدون کیسه هوا و یا با کیسه هوای غیرفعال

27920



استفاده از سیستم ایمنی کودک نامتناسب با خودرو، از نوزاد یا کودک به خوبی محافظت نخواهد کرد. خطر مرگ یا آسیب دیدگی جدی او را تهدید می کند.



راهنمای تصویری نصب صندلی های کودک

نصب صندلی کودک با کمربند ایمنی
U محل مجاز برای نصب صندلی کودک با کمربند و دارای استاندارد «بین المللی».

قبل از استفاده از صندلی سرنشین یا نصب صندلی کودک وضعیت کیسه هوا را بررسی کنید.



خطر مرگ یا بروز جراحات جدی وجود دارد : قبل از نصب صندلی کودک در حالت پشت به جاده بر روی صندلی سرنشین جلو، از غیر فعال بودن کیسه هوا (در صورت مجهز بودن خودرو به آن) اطمینان حاصل کنید (به پاراگراف «غیرفعال کردن کیسه هوای سرنشین جلو» در فصل ۱ مراجعه نمایید).



ایمنی کودکان : نصب صندلی کودک (۳/۳)

جدول زیر با توجه به اطلاعات تصویری صفحه قبل و به منظور رعایت استانداردهای جاری تهیه شده است.

صندلی جلو سرنشین (۱)	وزن کودک	نوع صندلی کودک
با کیسه هوا و سیستم دستی جداکننده (۳)		
U	> تا ۱۳ کیلوگرم و ۹ تا ۱۸ کیلوگرم	صندلی پشت به جاده گروه ۰، ۰+ و ۱
(۲) U	۹ تا ۱۸ kg	صندلی رو به جاده گروه ۱
(۲) U	از ۱۵ تا ۲۵ کیلوگرم و از ۲۲ تا ۳۶ کیلوگرم	صندلی مخصوص کودک با نگهدارنده برای گروه سنی ۳ تا ۶ گروه‌های ۲ و ۳

U = محل مجاز برای نصب صندلی کودک با کمربند و دارای استاندارد «بین‌المللی»؛ برای این محدوده سنی؛ کنترل کنید که صحیح نصب شده باشد.

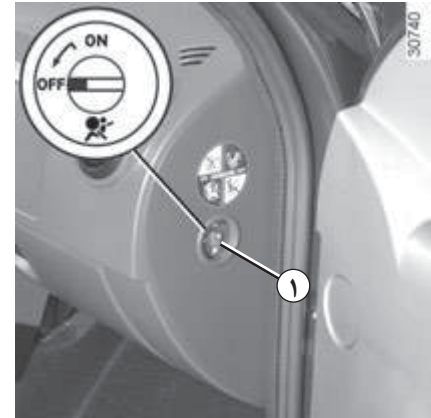
(۱) صندلی خودرو را به موقعیت کاملاً عقب حرکت دهید و پشتی صندلی را با زاویه تقریباً 25° خم کنید (اگر قابل تنظیم باشد).

(۲) پشتی صندلی کودک را به پشتی صندلی خودرو بچسبانید. ارتفاع پشت سری را تنظیم کنید یا در صورت نیاز آنرا بردارید.

(۳) خطر مرگ یا بروز جراحات جدی وجود دارد: قبل از نصب صندلی کودک در حالت پشت به جاده بر روی صندلی سرنشین جلو، از غیر فعال بودن کیسه هوا اطمینان حاصل کنید (به پاراگراف «غیرفعال کردن کیسه هوای سرنشین جلو» در فصل ۱ مراجعه نمایید).



ایمنی کودکان: غیرفعال/فعال کردن کیسه هوای سرنشین جلو (۳/۱)



غیرفعال نمودن کیسه هوای سرنشین جلو (بر حسب سطح خودرو)

برای اینکه بتوانید یک صندلی کودک را از طرف پشت به جاده بر روی صندلی سرنشین جلو نصب کنید، می بایست **الزاماً** کیسه هوای سرنشین جلو را غیرفعال نمایید (در صورتی که خودرو مجهز به این سیستم باشد).

برای غیرفعال کردن کیسه هوای سرنشین هنگامی که خودرو خاموش است، و سوئیچ بسته است، دکمه ۱ را فشار داده و به موقعیت OFF (خاموش) بچرخانید.

بعد از باز کردن سوئیچ، **الزاماً** بررسی کنید که چراغ هشدار ۲، روشن شده باشد.

این چراغ هشدار به صورت دائم روشن خواهد ماند تا نشان دهد که شما می توانید صندلی کودک را نصب کنید.

فعال یا غیرفعال شدن کیسه هوای سرنشین جلو می بایست هنگامی صورت پذیرد که **سوئیچ بسته**



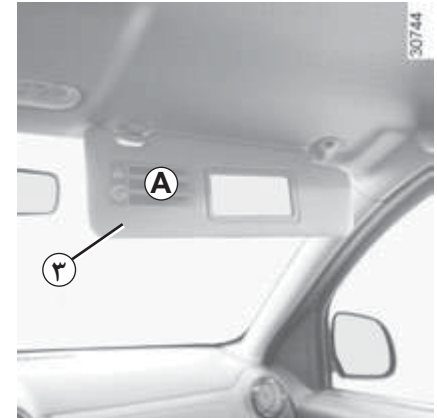
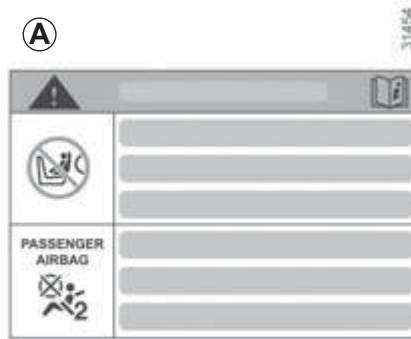
باشد.

اگر خودرو در حال حرکت باشد هرگونه دستکاری، باعث روشن شدن چراغ هشدار می گردد.



برای بازبازی وضعیت کیسه هوا مطابق با موقعیت کلید، سوئیچ را بسته و سپس مجدداً باز کنید.

ایمنی کودکان: غیرفعال/فعال کردن کیسه هوای سرنشین جلو (۳/۲)



برای یادآوری این مطالب، توصیه‌هایی بر روی جلو داشبورد و برچسب‌هایی **A** بر روی هر طرف آفتاب گیر سمت سرنشین **۳** وجود دارد (مانند برچسب ذکر شده در بالا).

خطر



به دلیل عدم هماهنگی عملکرد کیسه هوای سرنشین جلو با صندلی کودک در حالت پشت به جاده بر روی صندلی سرنشین جلو، **هیچ وقت** هنگامی که کیسه هوای سرنشین جلو فعال است صندلی کودک در حالت پشت به جاده بر روی صندلی سرنشین جلو را نصب نکنید. امکان بروز جراحت شدید در صورت استفاده از کیسه هوا وجود دارد.

ایمنی کودکان: غیرفعال/فعال کردن کیسه هوای سرنشین جلو (۳/۳)

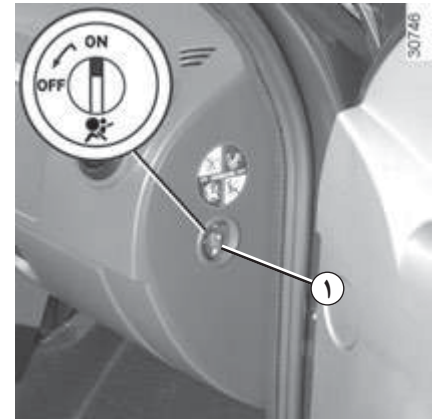


بروز ایراد در عملکرد

در صورت بروز ایراد در عملکرد سیستم فعال یا غیرفعال سازی کیسه هوای سرنشین جلو، نصب صندلی کودک با موقعیت پشت به جاده بر روی صندلی جلو اکیداً ممنوع است.

همچنین استفاده از این صندلی برای سرنشین توصیه نمی‌شود.

هر چه سریع‌تر به نمایندگی مجاز مراجعه نمایید.



فعال نمودن کیسه هوای سرنشین جلو (بر حسب سطح خودرو)

به محض برداشتن صندلی کودک از روی صندلی سرنشین جلو، مجدداً کیسه هوا را برای محافظت از سرنشینان جلو فعال نمایید.

برای فعال نمودن مجدد کیسه هوای سرنشین: هنگامی که خودرو خاموش است، و سوئیچ بسته است، دکمه ۱ را فشار داده و به موقعیت ON (روشن) ببرید.

بعد از باز کردن سوئیچ، الزاماً بررسی کنید که چراغ هشدار ۲، خاموش باشد.



آینه‌های جانبی با تنظیم دستی

برای تنظیم آینه، دسته ۱ آن را جا به جا کنید.

آینه‌های جانبی با قابلیت جمع شدن

برای جمع کردن آینه به صورت دستی آن را در جهت علامت‌ها حرکت دهید.

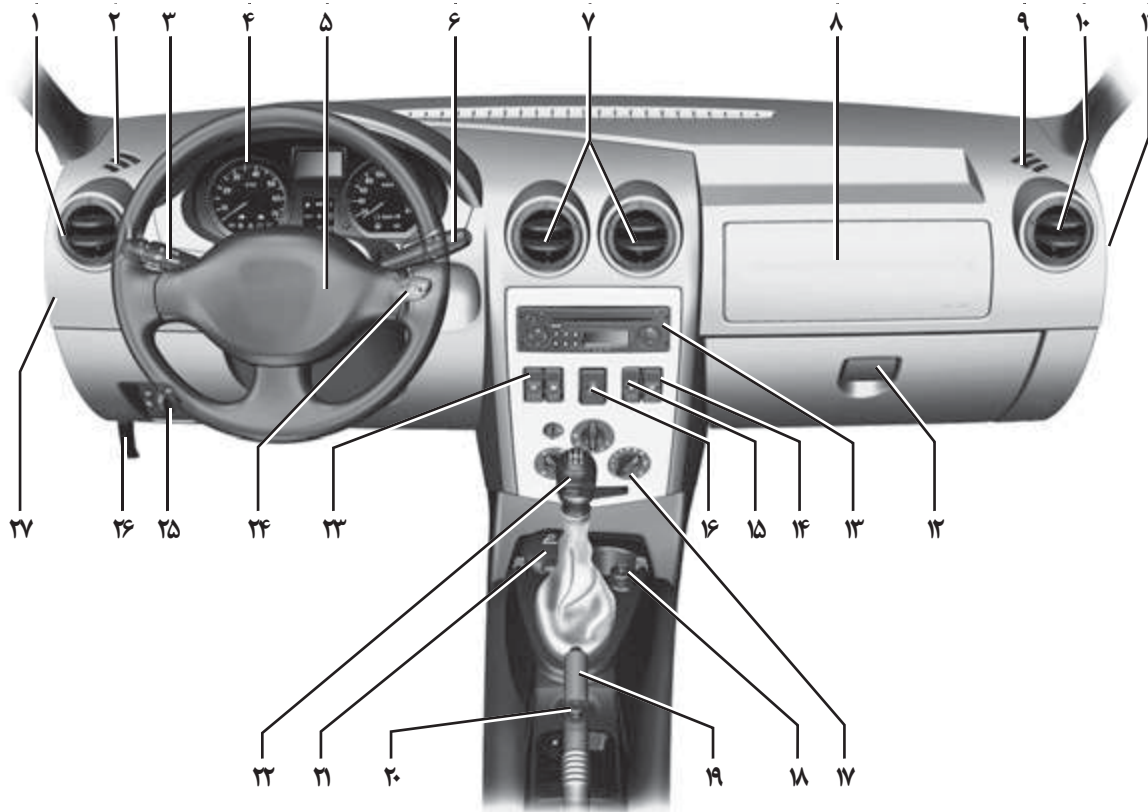


آینه داخل

قابلیت تغییر جهت را دارد. هنگام رانندگی در شب، برای اینکه چراغ‌های ماشین پشت سر، چشم شما را ناراحت نکنند، دسته کوچک ۲ را که در پشت آینه قرار دارد، حرکت دهید.

تجهیزات داشبورد در مدل های فرمان سمت چپ (۲/۱)

وجود تجهیزات زیر در خودرو بستگی به میزان سطح تجهیزات خودرو و نیز کشور استفاده کننده دارد.



تجهیزات داشبورد درمدل های فرمان سمت چپ (۲/۲)

وجود تجهیزات زیر در خودرو بستگی به میزان سطح تجهیزات خودرو و نیز کشور استفاده کننده دارد.

۱	دریچه‌های هوای جانبی.	۱۰	دریچه‌های هوای جانبی.	۲۱	محل قرارگرفتن زیرسیگاری یا جالیوانی.
۲	دریچه هوای بخاری شیشه‌های جانبی.	۱۱	کلید فعال یا غیرفعال کردن کیسه هوای سرنشین.	۲۲	دسته دنده.
۳	دسته: - چراغ‌های راهنما، - چراغ‌های بیرونی، - چراغ‌های مه شکن جلو، - چراغ‌های مه شکن عقب، - بوق.	۱۲	جعبه داشبورد.	۲۳	کلید شیشه بالابر.
۴	صفحه نشانگرها.	۱۳	محل قرار گرفتن رادیو یا محفظه نگهداری اشیاء.	۲۴	سوئیچ استارت.
۵	موقعیت کیسه هوای راننده.	۱۴	کلید شیشه بالابر.	۲۵	کلید تنظیم ارتفاع نور چراغ‌ها.
۶	دسته برف پاک کن/ شیشه شور شیشه جلو. کلید نمایش پی در پی اطلاعات کامپیوتر صفحه نشانگرها.	۱۵	کلید کنترل قفل کردن الکتریکی درب‌ها.	۲۶	اهرم باز کردن درب موتور.
۷	دریچه‌های هوای مرکزی.	۱۶	دکمه فلاشر.	۲۷	درپوش جعبه فیوز.
۸	محل قرار گرفتن کیسه هوای سرنشین یا محفظه نگهداری اشیاء.	۱۷	کلیدهای کنترل تهویه مطبوع.		
۹	دریچه هوای بخاری شیشه‌های جانبی.	۱۸	فندک.		
		۱۹	ترمز دستی.		
		۲۰	کلید کنترل آئینه‌های برقی جانبی.		

وجود و عملکرد نشانگرها به سطح تجهیزات و کشوری که در آن زندگی می‌کنید، بستگی دارد.



صفحه نشانگرها A



چراغ هشدار توقف فوری STOP

نشان دهنده لزوم توقف اجباری و فوری با توجه به قوانین راهنمایی و رانندگی و شرایط ترافیکی است. موتور را خاموش کنید و دیگر روشن نکنید. با یک نمایندگی مجاز تماس بگیرید.



نشانگر چراغ مه شکن عقب



نشانگر چراغ‌های مه شکن جلو



نشانگر تعویض روغن

به محض این که تعویض روغن لازم گردد این نشانگر بر روی صفحه نشانگرها روشن خواهد شد. که در این حالت باید نسبت به تعویض روغن موتور اقدام شود.

برای روشن شدن این نشانگر فقط اختلاف بین کیلومترهای ثبت شده برای دو تعویض روغن در نظر گرفته می‌شود، و نه اختلاف زمان بین دو تعویض (بازه زمانی در نظر گرفته نمی‌شود). با توجه به اطلاعات ارائه شده در دفترچه سرویس و نگهداری خودرو برای تعویض روغن باید هر کدام از فاصله زمانی و یا مقدار کیلومتر ذکر شده که شامل تعویض شوند در نظر گرفته شود. بنابراین ممکن است که شما قبل از روشن شدن نشانگر تعویض روغن مجبور به این کار شوید. به پاراگراف «تعویض روغن» در فصل ۴ مراجعه نمایید.



نشانگر باز بودن درب یا درب‌ها



چراغ هشدار توقف فوری

هنگام استارت موتور، روشن و پس از روشن شدن موتور، خاموش می‌شود.



چراغ هشداردهنده کم بودن میزان سوخت

این چراغ با روشن کردن خودرو روشن و پس از ۳ ثانیه خاموش می‌شود. در صورت روشن ماندن آن، در اولین فرصت باک را پر کنید.



عدم وجود هشدارهای صوتی و نوری مشخص کننده ایراد در صفحه نشانگرها است. در این حالت با در نظر گرفتن قوانین راهنمایی و رانندگی و شرایط ترافیکی در اسرع وقت توقف کنید. از متوقف بودن کامل خودرو مطمئن شوید و از نمایندگی مجاز کمک بخواهید.

وجود و عملکرد نشانگرها به سطح تجهیزات و کشوری که در آن زندگی می‌کنید، بستگی دارد.

چراغ هشدار دهنده کنترل سیستم ضد آلاینده‌گی



در خودروهای مجهز به این سیستم، هنگام باز کردن سوئیچ روشن و سپس خاموش می‌شود.

– در صورت روشن ماندن مداوم، هر چه سریعتر به نمایندگی مجاز مراجعه نمایید.

– در صورت چشمک زدن، دور موتور را تا زمان متوقف شدن این هشدار کاهش دهید. هر چه سریعتر به یکی از نمایندگی‌های مجاز مراجعه نمایید.

به پاراگراف «توصیه‌هایی به منظور کاهش آلاینده‌گی، مصرف بهینه سوخت و رانندگی» در فصل ۲ رجوع کنید.

نشانگر سیستم ضد سرقت



این سیستم چندین عملکرد دارد.

به پاراگراف «سیستم ضد سرقت» در فصل ۱ رجوع کنید.

نشانگر چراغ‌های راهنما



چراغ هشدار شارژ باتری



باید به محض روشن شدن موتور، خاموش شود.

اگر هنگام رانندگی روشن شود، نشان دهنده بار اضافی یا تخلیه الکتریکی مدار است. توقف کنید و به نمایندگی‌های مجاز مراجعه فرمایید.

چراغ هشدار دمای مایع خنک کننده



به محض روشن شدن موتور، خاموش می‌شود. اگر این چراغ هشدار دهنده هنگام رانندگی روشن شود، نشان دهنده بالا رفتن دمای مایع خنک کننده خواهد بود. خودرو را متوقف کنید و اجازه دهید موتور با دور آرام کار کند تا دمای مایع خنک کننده کاهش یابد. در غیر این صورت، موتور را خاموش کرده صبر کنید تا خنک شود و سپس سطح مایع خنک کننده را بررسی کنید.

اگر سطح مایع خنک کننده مناسب باشد، علت هشدار مورد دیگری خواهد بود. با یک نمایندگی مجاز تماس بگیرید.

چراغ هشدار فشار روغن



به محض روشن شدن موتور، خاموش می‌شود؛ اگر هنگام رانندگی روشن شود، الزاماً توقف نمایید و موتور را خاموش کنید. سطح روغن را بررسی نمایید.

اگر سطح روغن مناسب باشد، علت هشدار مورد دیگری خواهد بود. با یک نمایندگی مجاز تماس بگیرید.

وجود و عملکرد نشانگرها به سطح تجهیزات و کشوری که در آن زندگی می‌کنید، بستگی دارد.

چراغ هشداردهنده نبستن کمربند ایمنی



خاموش شدن آن نشان‌دهنده درست بسته بودن کمربند ایمنی است.

چراغ هشدار کیسه هوا



با باز کردن سوئیچ روشن شده و پس از چند ثانیه خاموش می‌شود.

اگر هنگام باز کردن سوئیچ، این چراغ هشدار روشن نشود یا در هنگام روشن بودن موتور به طور مداوم روشن بماند، نشان دهنده بروز ایراد در عملکرد سیستم است.

به پاراگراف «تجهیزات مکمل کمربند ایمنی جلو» در فصل ۱ مراجعه نمایید.

هر چه سریعتر به یکی از نمایندگی‌های مجاز مراجعه نمایید.

نشانگر غیرفعال شدن کیسه هوای سرنشین جلو



به پاراگراف «ایمنی کودکان» در فصل ۱ رجوع کنید.

چراغ هشداردهنده بالا بودن ترمز دستی و چراغ هشدار بروز ایراد



در سیستم ترمز

اگر این چراغ روشن شد، بررسی کنید که ترمز دستی کاملاً پایین باشد؛ در غیر این صورت این وضعیت نشان دهنده پایین رفتن سطح روغن ترمز در مدار است. ممکن است ادامه رانندگی در این شرایط خطرناک باشد، با نمایندگی‌های مجاز تماس بگیرید.

نشانگر نور پایین



نشانگر نور بالا



نشانگر سیستم ضد قفل چرخ‌ها (ABS)



با باز کردن سوئیچ روشن و پس از ۳ ثانیه خاموش می‌شود. اگر هنگام حرکت روشن شود، نشان دهنده این است که سیستم ضد قفل چرخ‌ها به خوبی عمل نمی‌کند. در نتیجه سیستم ترمز مانند خودرویی که مجهز به سیستم ABS نیست عمل می‌کند.

به یکی از نمایندگی‌های مجاز مراجعه کنید.



صفحه نشانگرها A

چراغ هشدار توقف فوری STOP

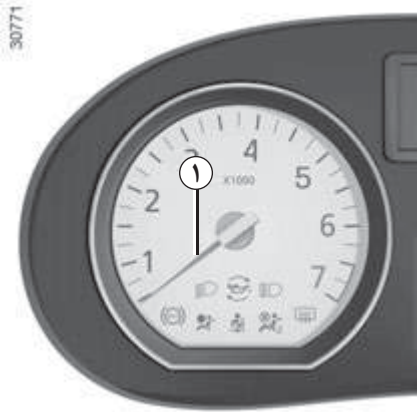


نشان دهنده لزوم توقف اجباری و فوری با توجه به قوانین راهنمایی و رانندگی و شرایط ترافیکی است. موتور را خاموش کنید و دیگر روشن نکنید. با یک نمایندگی مجاز تماس بگیرید.

نمایشگرها و نشانگرها (۲/۱)



نشانگر سرعت ۲ (کیلومتر در ساعت)



دورسنج موتور ۱ (درجه بندی $\times 1000$)

دکمه چند منظوره ۵

انتخاب حالت نمایش

با فشار دکمه می‌توانید از کیلومتر شمار کلی / ساعت به کیلومتر شمار جزئی / ساعت و یا برعکس تغییر وضعیت دهید.

صفر کردن کیلومتر شمار جزئی

نشانگر صفحه نشانگرها را روی کیلومتر شمار جزئی قرار دهید و دکمه را به مدت طولانی‌تر فشار دهید.

تنظیم ساعت

به پاراگراف «ساعت» در فصل ۱ رجوع کنید.



نمایشگر چند منظوره A

کیلومتر شمار کل مسافت پیموده شده، کیلومتر شمار جزئی مسافت پیموده شده و ساعت.



نشانگر مقدار سوخت ۳

تعداد مربع‌های روشن، نشان دهنده میزان سوخت است. وقتی سوخت به میزان حداقل خود برسد، مربع‌ها خاموش می‌شوند و چراغ هشدار دهنده Min (حداقل) روشن می‌شود.

نشانگر دمای مایع خنک کننده ۴

تعداد مربع‌های روشن شده به دمای موتور بستگی دارد. تنها در صورتی که ۳ مربع آخر روشن شوند، چراغ هشداردهنده روشن می‌شود.



تنظیم کردن ساعت

در حالی که سوئیچ باز است، نمایشگر ۱ را روی کیلومتر شمار کلی و ساعت تنظیم کنید.

دو روش برای تنظیم ساعت وجود دارد:

- با فشار طولانی دکمه ۲ ساعت بر حسب دقیقه به سرعت تغییر کرده و تنظیم می‌شود؛
- با فشارهای کوتاه بر روی دکمه ۲ ساعت، دقیقه به دقیقه تنظیم می‌شود.

در صورت قطع جریان تغذیه الکتریکی (قطع باتری، قطع سیم تغذیه ...)، مقادیر نمایش داده شده در ساعت پاک می‌شوند. ساعت باید مجدداً تنظیم شود.

به منظور رعایت نکات ایمنی، توصیه می‌کنیم در هنگام رانندگی از تنظیم ساعت خودداری کنید.



چراغ‌های نور بالا



درحالی که دسته راهنما ۱ در وضعیت چراغ‌های نور پایین قرار دارد، آنرا به سمت خودتان بکشید.

هنگامی که چراغ‌های نور بالا روشن باشد یک نشانگر در صفحه نشانگرها روشن می‌شود.

برای بازگشت به وضعیت چراغ‌های نور پایین، دسته راهنما را مجدداً به‌طرف خودتان بکشید.

خاموش کردن

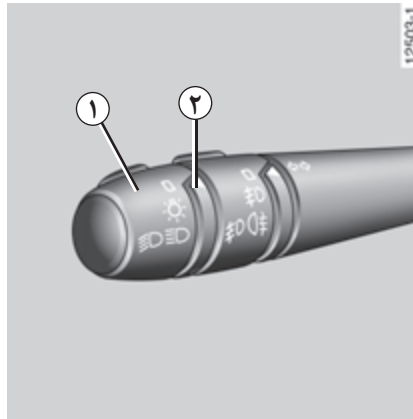


انتهای دسته راهنما ۱ را به حالت

اولیه برگردانید.

هشدار صوتی روشن ماندن چراغ‌ها

در صورتی که چراغ‌های خودرو پس از خاموش کردن موتور روشن مانده باشند، در هنگام بازشدن درب راننده، (برای جلوگیری از خالی شدن باتری،...) یک هشدار صوتی شنیده می‌شود تا به شما یادآوری کند که چراغ‌ها روشن مانده‌اند.



چراغ‌های نور پایین



قسمت انتهایی دسته راهنمای ۱ را بچرخانید تا علامت آن روبه‌روی نشانه ۲ قرار گیرد.

یک نشانگر در صفحه نشانگرها روشن می‌شود.



چراغ‌های کوچک



قسمت انتهایی دسته راهنمای ۱ را بچرخانید تا علامت آن روبه‌روی نشانه ۲ قرار گیرد.

قبل از شروع به رانندگی در شب: از عملکرد صحیح تجهیزات الکتریکی اطمینان حاصل نموده و چراغ‌های خودرو را تنظیم نمایید (در صورت حمل بار بیش از حد معمول).



به‌طور کلی، دقت کنید که سطح چراغ‌ها (با گرد و خاک، گل، برف، یا هر شیء دیگری) پوشیده نشده باشند.

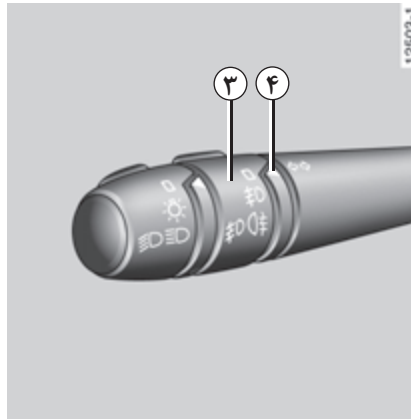
خاموش کردن چراغ‌های مه شکن



حلقه میانی ۳ را مجدداً بچرخانید تا علامت آن رو به روی نشانه ۴ مربوط به چراغ مه شکنی که می‌خواهید خاموش کنید، قرار گیرد.

در این صورت نشانگر مربوطه در صفحه نشانگر خاموش می‌شود.

خاموش کردن چراغ‌های بیرونی باعث خاموشی چراغ‌های مه شکن نیز می‌شود.



چراغ‌های مه شکن عقب



حلقه میانی ۳ دسته راهنما را بچرخانید تا علامت آن رو به روی نشانه ۴ قرار گیرد.

چراغ مه شکن فقط در صورتی فعال می‌شود که یکی از چراغ‌های بیرونی روشن شده باشد. در این صورت یک نشانگر در صفحه نشانگر روشن می‌شود.

برای اجتناب از ایجاد مزاحمت برای رانندگان دیگر، به خاطر داشته باشید که در مواقعی که به این عملکرد نیاز ندارید آنرا غیر فعال کنید.

چراغ‌های مه شکن جلو



حلقه میانی ۳ دسته راهنما را بچرخانید تا علامت آن رو به روی نشانه ۴ قرار گیرد.

چراغ مه شکن فقط در صورتی فعال می‌شود که یکی از چراغ‌های بیرونی روشن شده باشد. در این صورت یک نشانگر در صفحه نشانگر روشن می‌شود.

برای اجتناب از ایجاد مزاحمت برای رانندگان دیگر، به خاطر داشته باشید که در مواقعی که به این عملکرد نیاز ندارید آنرا غیر فعال کنید.



تنظیم ارتفاع نور چراغ‌های جلو

وضعیت تنظیم کلید کنترل A	حالت‌های قرارگیری بار در خودرو
0	تنظیم اولیه: وانت خالی فقط با راننده
1	وانت بدون بار با یک سرنشین و راننده
2	وانت با بار به‌مراه یک سرنشین و راننده
3	وانت با حداکثر بار بر روی اکسل عقب به‌مراه راننده



با استفاده از کلید کنترل **A** می‌توان ارتفاع نور چراغ‌های جلو را نسبت به میزان بار خودرو تعیین کرد.

برای پایین آوردن ارتفاع نور چراغ‌ها کلید تنظیم **A** را در جهت عکس عقربه‌های ساعت و برای بالا بردن آن در جهت عقربه‌های ساعت بچرخانید.



چراغ‌های راهنما

دسته راهنمای ۱ را به موازات فرمان و در جهتی که می‌خواهید دور بزنید حرکت دهید.

در حالت رانندگی در اتوبان، گردش فرمان معمولاً برای برگرداندن دسته راهنما به وضعیت اولیه کافی نمی‌باشد. باید هنگام رانندگی دسته راهنما را در وضعیت وسط قرار دهید.



چراغ اعلام خطر (فلاشر)



دکمه فلاشر ۲ را فشار دهید.

این دکمه به طور همزمان چهار چراغ راهنما و دو راهنمای کوچک جانبی را به صورت چشمک زن فعال می‌کند.

این حالت فقط هنگامی استفاده می‌شود که شما بخواهید در شرایط بروز خطر، راننده‌های دیگر را آگاه کنید که ناچار هستید در محلی غیرمعمول یا حتی ممنوع توقف کنید و یا در شرایط رانندگی و یا ترافیکی خاصی قرار دارید.



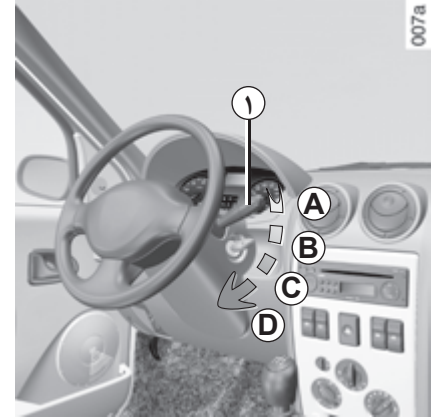
بوق

انتهای دسته راهنمای ۱ را فشار دهید.

هشدار نوری (چراغ زدن)

دستگیره ۱ را به طرف خود بکشید.

برف پاک کن ، شیشه شوی جلو



برف پاک کن



در حالی که سوئیچ باز است، دسته برف پاک کن ۱ را به موازات فرمان حرکت دهید:

A توقف.

B حرکت با دور متناوب.

بین دو بار حرکت تیغه‌های برف پاک کن به مدت چند ثانیه توقف وجود دارد.

C حرکت مداوم آهسته.

D حرکت مداوم سریع.



شیشه شوی جلو



در حالی که سوئیچ باز است، دسته ۱ را به طرف خودتان بکشید.

با کشیدن خفیف دسته، علاوه بر فعال شدن شیشه شوی جلو، برف پاک‌ها نیز یکبار به صورت رفت و برگشت حرکت می‌کنند.

با کشیدن طولانی دسته، علاوه بر فعال شدن شیشه شوی جلو، برف پاک‌ها سه بار به صورت رفت و برگشت حرکت می‌کنند.

در هنگام یخ زدگی، اطمینان حاصل کنید که تیغه‌های برف پاک کن یخ نزنده باشد (خطر داغ کردن موتور برف پاک کن).

وضعیت تیغه‌ها را بررسی نمایید. هنگامی که کارایی تیغه‌ها پایین می‌آید، باید آنها را تعویض نمود. (تقریباً هر سال).

شیشه جلوی خودرو را به طور مرتب تمیز کنید.

در صورتی که قبل از متوقف کردن برف پاک کن‌ها (حالت **A**) موتور را خاموش کنید، تیغه‌های برف پاک کن در هر وضعیتی که باشند متوقف خواهند شد.

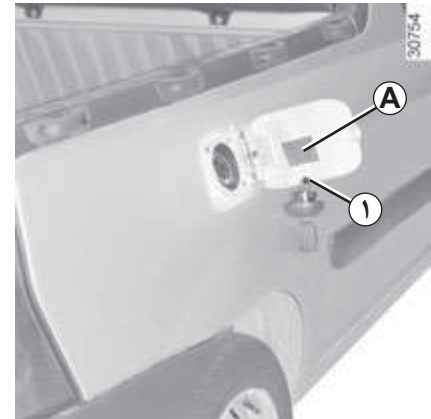
بعد از روشن کردن موتور، کافی است دسته ۱ را در حالت **A** قرار دهید تا تیغه‌ها به حالت توقف بازگردند.

قبل از انجام هرکاری بروی شیشه جلو (شستن خودرو، یخ‌زدایی، پاک کردن شیشه جلو، ...) دسته برف پاک کن ۱ را به موقعیت **A** (متوقف) ببرید.

احتمال بروز جراحت و/یا خرابی وجود دارد.

هنگام باز کردن درب موتور اطمینان حاصل کنید که دسته برف پاک کن در وضعیت **A** (توقف) قرار دارد. خطر ایجاد جراحت.





ظرفیت قابل استفاده مخزن سوخت: حدود ۵۰ لیتر می‌باشد.

برحسب سطح خودرو قفل درپوش باک با کلید سوئیچ موتور باز می‌شود.

برای پرکردن مخزن سوخت به پاراگراف «سوخت‌گیری» مراجعه نمایید.

هنگام سوخت‌گیری، محل ۱، پشت دریچه فلزی باک برای آویزان کردن درپوش مخزن تعبیه شده است.



در هیچ شرایطی بنزین و گازوئیل را با هم مخلوط نکنید، حتی به مقدار کم.

اگر خودرو شما با سوخت با پایه اتانول مطابقت ندارد، از آن استفاده نکنید. مواد مکمل را به سوخت اضافه نکنید، چون امکان دارد که به موتور آسیب وارد شود.



درپوش باک: یک درپوش مخصوص است. قلاب تعبیه

شده بر روی درپوش باک، جهت نگه داشتن در باک هنگام پر کردن مخزن سوخت به کار می‌رود. در صورت تعویض درپوش، مطمئن شوید که درپوش جدید با درپوش اصلی یکسان است. به یکی از نمایندگی‌های مجاز مراجعه کنید.

شعله آتش یا منبع حرارتی را به درپوش نزدیک نکنید.

هیچ گاه محل پرکردن سوخت را با دستگاه شستشوی پرفشار نشوید.

کیفیت سوخت

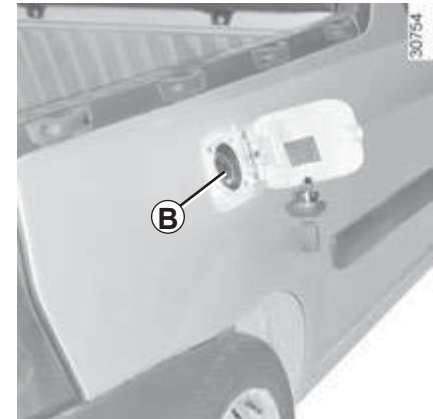
از سوخت با کیفیت بالا استفاده نمایید که با استانداردهای رایج کشور محلی نیز مطابقت داشته باشد و الزاماً مطابق با مشخصات روی برچسب A که درون درپوش فلزی مخزن سوخت قرار دارد نیز باشد.

به پاراگراف «مشخصات موتورها» در فصل ۶ مراجعه فرمایید.

مدل بنزینی

الزاماً از بنزین بدون سرب استفاده نمایید. عدد اکتان یا (RON) باید با مشخصات درج شده بر روی برچسبی که داخل درپوش فلزی باک A موجود است، مطابقت داشته باشد.

به پاراگراف «مشخصات موتورها» در فصل ۶ مراجعه فرمایید.



سوخت گیری

هنگام سوخت گیری، نازل را وارد مخزن کرده تا دریچه سوپاپ **B** را کنار زده و تا انتها وارد مخزن سوخت گردد سپس شروع به پرکردن مخزن سوخت نمایید (در غیر این صورت احتمال ریزش سوخت وجود دارد).

هنگام پرکردن باک، همیشه نازل را به شکل صحیح بگیرید. پس از پر شدن تقریبی باک، نازل به طور خودکار قطع می شود؛ (در صورت وجود قطع کن نازل سوخت در پمپ بنزین) جهت پر کردن بیشتر می توانید تا حداکثر دو مرتبه این کار را انجام دهید.

هنگام پرکردن مخزن سوخت، مراقب باشید تا آب وارد آن نشود. دریچه **B** و دور آن می بایست تمیز بمانند.

مدل بنزینی

استفاده از بنزین سرب دار باعث خرابی و صدمه زدن به تجهیزات ضدآلودگی می شود و باعث خارج شدن خودرو از گارانتی می گردد.

به منظور جلوگیری از پر شدن باک با بنزین سرب دار، مجرای ورودی باک مجهز به یک دریچه با سیستم ایمنی است که فقط امکان استفاده از یک نازل بنزین بدون سرب را می دهد (با پمپ).



استنشام بوی سوخت به طور مداوم

در صورت استنشام بوی سوخت به

طور مداوم کارهای زیر را انجام دهید :

- خودروی خود را متناسب با شرایط ترافیکی به کنار خیابان هدایت کرده، توقف کنید و سوئیچ را ببندید ؛
- چراغ های فلاشر را روشن کنید. تمامی سرنشینان خودرو را پیاده کرده و آنها را به محلی دور از رفت و آمد راهنمایی کنید ؛
- با یک نمایندگی مجاز تماس بگیرید.



هرگونه دستکاری و یا تغییر سیستم های تغذیه سوخت (جعبه الکترونیکی، سیم کشی، مدار سوخت، انژکتور، سرپوش محافظ و ...) به دلیل خطری که ممکن است شما را تهدید کند اکیدا ممنوع است (مگر توسط متخصصین شبکه خدمات پس از فروش).



هنگام کار در نزدیکی موتور، مراقب گرمای احتمالی آن باشید. علاوه بر این موتور فن رادیاتور ممکن است هر لحظه شروع به کار نماید.

خطر ایجاد جراحت.

فصل ۲: رانندگی

(دستورالعمل‌های مرتبط با مصرف بهینه و حفاظت محیط زیست)

۲-۲ مراقبت‌های اولیه، سوئیچ استارت
۳-۲ روشن کردن / خاموش کردن موتور
۴-۲ ویژگی‌های مدل‌های بنزینی
۵-۲ توصیه‌ها: ضد آلودگی هوا، صرفه جویی در سوخت، رانندگی
۸-۲ محیط زیست
۹-۲ دسته دنده
۱۰-۲ ترمز دستی، سیستم فرمان هیدرولیک
۱۱-۲ تجهیزات اصلاح و کمکی رانندگی
۱-۲	

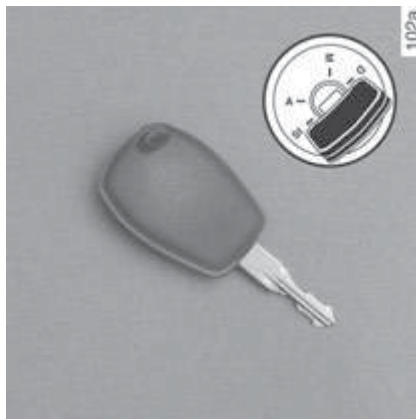
مراقبت‌های اولیه، سوئیچ استارت

مدل بنزینی

تا ۱۰۰۰ کیلومتر حداکثر سرعت توصیه شده جهت آب بندی موتور خودرو ۱۳۰ کیلومتر در ساعت و دور موتور حداکثر ۳۰۰۰ الی ۳۵۰۰ دور در دقیقه است.

اما فقط بعد از حدود ۳۰۰۰ کیلومتر کارکرد، می‌توان به تمامی قابلیت‌های خودرو دست یافت.

فواصل زمانی بازمینی: به دفترچه راهنمای سرویس و نگهداری مراجعه کنید.



موقعیت M «کارکرد»

سوئیچ باز است.

– مدل بنزینی: موتور آماده روشن شدن است.

موقعیت D «استارت»

اگر موتور روشن نشد، قبل از استارت مجدد، کلید را به عقب باز گردانید.

به محض اینکه موتور روشن شد، کلید را رها کنید.

موقعیت «قفل شدن فرمان» St

برای قفل کردن فرمان، کلید را درآورید و فرمان را بچرخانید تا قفل شود.

برای باز کردن قفل فرمان، کلید و غربیلک فرمان را به آرامی بچرخانید.

موقعیت A «تجهیزات جانبی»

هنگامی که سوئیچ بسته است، تجهیزات جانبی (مانند رادیو ...) کار می‌کنند.

روشن کردن، خاموش کردن موتور

روشن کردن موتور

در سرمای شدید (دمای زیر 20°C): برای استارت آسانتر؛ قبل از روشن کردن موتور، چند ثانیه سوئیچ را باز نگهدارید.

اطمینان حاصل کنید که سیستم ضد سرقت غیرفعال است. به پاراگراف «سیستم ضد سرقت» در فصل ۱ رجوع کنید.

سیستم سوخت رسانی (بنزینی)

موتور سرد یا گرم

- بدون گاز دادن استارت بزنید.
- به محض به کار افتادن موتور، کلید را رها کنید.

خاموش کردن موتور

درحالی که موتور در حالت دور آرام است، سوئیچ را به موقعیت «**St**» بازگردانید.



هیچ گاه کلید خودرو را حتی برای مدتی کوتاه، در حالی که کودک (یا حیوانی) داخل خودرو است، در آن رها نکنید. زیرا آنها می‌توانند خودرو را روشن نموده، و یا تجهیزات الکتریکی آنرا از قبیل شیشه بالابرها فعال نمایند و یا با قفل کردن درب‌ها ایمنی خود و دیگران را به خطر بیندازند.

خطر بروز جراحات جدی.

هیچ گاه قبل از توقف کامل خودرو سوئیچ را نبندید، زیرا خاموش شدن موتور سبب توقف سیستم‌های کمکی: ترمز، فرمان... و تجهیزات ایمنی از قبیل کیسه‌های هوا خواهد شد.

با برداشتن کلید فرمان قفل می‌شود.

ویژگی های مدل های بنزینی

- موارد زیر باید مورد توجه قرار گیرند:
 - عدم حرکت طولانی در حالی که چراغ هشدار دهنده کمبود بنزین روشن است؛
 - عدم استفاده از بنزین سرب دار؛
 - عدم استفاده از مکمل های روغن و بنزینی که مورد تأیید سرویس فنی نمی باشند.
- و یا بروز ایراد در عملکرد مانند:
- جرقه زدن ناقص یا کیفیت پایین سوخت یا قطع شدن اتصال شمع که نتیجه آن خود را به شکل احتراق ناقص و ریپ زدن هنگام رانندگی نشان می دهد؛
 - افت قدرت موتور،
 - باعث ایجاد دمای بیش از حد در کاتالیست کاتور تور و کاهش عملکرد آن می شود و ممکن است منجر به خرابی آن و وارد آمدن صدمات حرارتی به خودرو شود.

اگر ایرادهای عملکرد ذکر شده در بالا را مشاهده نمودید، جهت انجام تعمیرات هر چه سریعتر به نمایندگی های مجاز مراجعه نمایید.

در صورت مراجعه مستمر خودرو به نمایندگی های مجاز در زمان های تعیین شده در دفترچه سرویس و نگهداری، خود را از مواجه شدن با چنین حوادثی مصون می دارید.

مشکلات روشن کردن خودرو

به منظور جلوگیری از وارد شدن خسارت به کاتالیست کاتور تور، سعی نکنید قبل از تشخیص علت خرابی و رفع آن خودرو را روشن نمایید (با استفاده از استارت زدن یا هل دادن)

سعی کنید به جای روشن کردن موتور از نمایندگی های مجاز کمک بگیرید.

توصیه های زمستانی

برای پرهیز از هرگونه حادثه در هنگام یخبندان و بروز سرما:

- دقت نمایید که باتری همیشه کاملاً شارژ باشد،

- به منظور اجتناب از تراکم بخار آب و جمع شدن آن در کف باک، مراقب باشید که هیچ گاه سطح سوخت در باک خیلی پائین نیاید.



خودروی خود را در حال روشن بودن در مکان هایی که امکان تماس مواد و اجسام قابل اشتعال مانند علف و یا برگ با اگزوز داغ خودرو وجود دارد، پارک نکنید.

توصیه‌ها: ضد آلودگی هوا، صرفه جویی در سوخت، رانندگی (۳/۱)

خودروی شما به دلیل نوع طراحی، تنظیمات خاص اولیه و مصرف سوخت متعادل، با استانداردهای ضدآلودگی جهانی مطابقت دارد. این خودرو در کاهش انتشار گازهای آلاینده و مصرف بهینه سوخت نقش مهمی را ایفا می‌کند. اما میزان انتشار گازهای آلاینده و مصرف سوخت خودرو به شما نیز بستگی دارد. از خودرو به خوبی نگهداری کنید و استفاده‌ای صحیح از آن داشته باشید.

سرویس و نگهداری

لازم به ذکر است که عدم رعایت قوانین و استانداردهای ضدآلودگی می‌تواند باعث شود تا مالک خودرو تحت پیگرد قانونی قرار گیرد. همچنین، استفاده از قطعات توصیه نشده (در موتور، سیستم سوخت رسانی، اگزوز و ...) توسط سرویس فنی، منجر به تغییر در عملکرد سیستم‌های ضد آلودگی خودرو خواهد شد.

تنظیمات و بازرسی‌های خودرو را مطابق با دستورالعمل‌های مندرج در دفترچه سرویس و نگهداری، در نمایندگی‌های مجاز انجام دهید: نمایندگی‌ها به تمامی امکانات لازم تجهیز شده‌اند تا بتوانند تنظیمات خودرو شما را همانند تنظیمات اولیه کارخانه انجام دهند.

تنظیمات موتور

- **روشن شدن:** نیاز به هیچ گونه تنظیمی ندارد.
- **شمع‌ها:** شرایط بهینه مصرف، راندمان و کارایی، رعایت کامل خصوصیات را که توسط دفتر فنی این شرکت تدوین شده است، لازم می‌سازد.
- در صورت تعویض شمع‌ها، از مارک‌ها، انواع و مشخصات خاصی که برای موتور شما مناسب است استفاده نمایید. برای این منظور به یکی از نمایندگی‌های مجاز مراجعه کنید.
- **دور آرام:** دور موتور به صورت خودکار تنظیم می‌گردد.
- **فیلتر هوا، فیلتر سوخت:** فیلتر کثیف باعث افت راندمان می‌شود. باید آنرا تعویض کرد.

توصیه‌ها: ضد آلودگی هوا، صرفه جویی در سوخت، رانندگی (۳/۲)


- در سربالایی‌ها بهتر است به جای ثابت نگه داشتن سرعت، وضعیت پدال گاز را ثابت نگه داشته و از فشار دادن بیشتر آن اجتناب نمایید.
- گرفتن کلاچ و گاز دادن بی دلیل قبل از خاموش کردن موتور برروی خودروهای مدرن، کاری بیهوده است.
- هنگام آب و هوای بارانی، و جاده‌های آب‌گرفته؛ در جاده‌ای که ارتفاع آب از لبه رینگ چرخ بالاتر باشد رانندگی نکنید.



- سرعت بالا سبب بالا رفتن هزینه‌های خودرو می‌شود.
- رانندگی با «سرعت زیاد» پر هزینه است: سعی کنید به «صورت صحیح» از خودرو استفاده نمایید.
- با تخمین مناسب فاصله خودرو تا مانع و سرپیچ، تا حد امکان کمتر از ترمز استفاده کنید و برای کم کردن سرعت به آرامی پای خود را از روی پدال گاز بردارید.
- از شتاب گرفتن ناگهانی پرهیز کنید.
- دور موتور را هنگام تعویض دنده بالا نبرید. تا جایی که امکان دارد همیشه از دنده‌های سبکتر استفاده کنید با در نظر گرفتن اینکه به موتور نیز نباید فشار اضافی وارد شود.

چک کردن گازهای آلاینده خودرو

سیستم کنترل گازهای خروجی اگزوز امکان تشخیص بروز ایراد در عملکرد تجهیزات ضد آلاینده خودرو را می‌دهد. این عیوب می‌توانند به خروج مواد سمی مضر و یا تخریب مکانیکی منجر شوند.

این نشانگر در صفحه نشانگرها  خرابی‌های احتمالی سیستم را نشان می‌دهد:

- با باز شدن سوئیچ، روشن و بعد از گذشت سه ثانیه خاموش خواهد شد.
- در صورت روشن ماندن مداوم، هر چه سریعتر به نمایندگی مجاز مراجعه نمایید.
- در صورت چشمک زدن، دور موتور را تا زمان متوقف شدن این هشدار کاهش دهید. هر چه سریعتر به یکی از نمایندگی‌های مجاز مراجعه نمایید.

رانندگی

- به جای اینکه موتور را در حالت توقف گرم کنید، به آرامی با آن رانندگی کنید تا به دمای مناسب خود برسد.

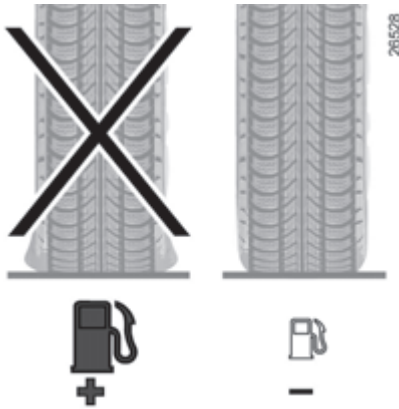
مزامنت در رانندگی



در سمت راننده، الزاماً فقط از زیرپایی‌هایی استفاده کنید که با مدل خودروی شما همخوانی داشته باشند، و متناسب با اجزاء از پیش نصب شده خودرو بتوانند به خوبی در کف خودرو پهن شوند و پس از نصب، بست‌های آنها را مرتباً بررسی نمایید. چندین زیرپایی را برروی یکدیگر نیاندازید.

احتمال گیر کردن پدال‌ها وجود دارد.

توصیه‌ها: ضد آلودگی هوا، صرفه جویی در سوخت، رانندگی (۳/۳)



- از رانندگی در مسیرهای کوتاه که با توقف‌های طولانی همراه باشد پرهیز کنید، زیرا در این وضعیت موتور هیچ‌گاه به دمای بهینه خود نمی‌رسد.

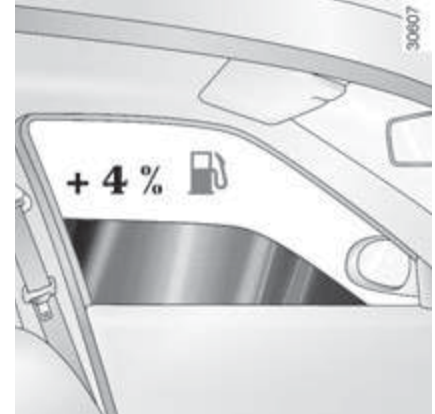
چرخ‌ها

- افزایش میزان مصرف سوخت ممکن است به دلایل زیر باشد:
 - چرخ کم باد؛
 - استفاده از لاستیکی که مورد تأیید کارخانه سازنده نمی‌باشد.

- برای خودروهای مجهز به سیستم تهویه مطبوع (کولر)، طبیعی است که هنگام استفاده از آن، شاهد افزایش مصرف سوخت باشیم (خصوصاً در محیط‌های شهری). در خودروهایی که مجهز به تهویه مطبوع بدون حالت اتوماتیک هستند، در صورت عدم نیاز سیستم را خاموش کنید.

دستورالعمل برای به حداقل رساندن مصرف سوخت و در نتیجه کمک به حفاظت از محیط زیست:

- در صورتی که خودروی شما در محلی گرم یا زیر آفتاب توقف داشته است، چند دقیقه داخل خودرو را هوا دهی کنید تا از شدت گرما کاسته شود.
- از پرکردن بیش از حد باک خودداری کنید زیرا ممکن است باعث سرریز شدن بنزین شود.
- باربند خالی را برروی خودرو نبندید.
- برای حمل و نقل اشیاء حجیم، از یدک کش استفاده کنید.
- برای یک سفر با کاروان، به فکر استفاده از یک باد شکن تأیید شده باشید و فراموش نکنید که آنرا تنظیم نمایید.



توصیه‌های عمومی

- جریان الکتریسیته در خودرو به وسیله «سوخت» تأمین می‌شود، در صورت عدم نیاز، تجهیزات الکتریکی اضافی خودرو را خاموش نگه دارید.
- **ولی ایمنی رانندگی در اولویت قرار دارد، چراغ‌ها را به محض اینکه دید کم می‌شود روشن نمایید (به جهت دیده شدن و همچنین دید بهتر).**
- بهتر است از درجه‌های هوا استفاده نمایید. رانندگی با شیشه‌های باز در ۱۰۰ کیلومتر در ساعت باعث مصرف بیشتر ۴٪ می‌گردد.

خودروی شما به صورتی طراحی شده است که در تمام طول عمر خود با محیط زیست سازگار باشد: هنگام ساخت، هنگام استفاده و سرانجام در پایان عمر خود.

تولید

تولید این خودرو در سایت صنعتی صورت می‌گیرد که به لحاظ پیشرفت‌های زیست محیطی در کم کردن آثار مضر، نسبت به محیط اطرافش و نیز اهالی ساکن در آن منطقه قدم‌های مهمی را برداشته است (کاهش مصرف آب و انرژی، کاهش آلودگی صوتی و بصری، کاهش آلاینده‌های پخش شده در اتمسفر، جداسازی و بازیافت ضایعات صنعتی).

خروج گازها

این خودرو به گونه‌ای طراحی شده است که هنگام روشن بودن، سوخت کمتری را مصرف می‌کند، و بنابراین مقدار گاز گلخانه‌ای (CO₂) کمتری را تولید می‌کند.

خودروها مجهز به یک سیستم ضدآلودگی هستند که شامل کاتالیست کانورتور، سنسور اکسیژن، فیلتر ذغالی فعال است (که این مورد آخر، مانع از پراکنده شدن گازهای بنزین داخل باک به هوای آزاد می‌شود) ...

شما نیز در احترام گذاشتن به محیط زیست مشارکت نمایید

– قطعات مستعمل و تعویض شده هنگام انجام سرویس‌های دوره‌ای خودرو (باتری، فیلتر روغن، فیلتر هوا، ...) و قوطی‌های روغن (خالی و یا پر از روغن مصرف شده) باید در اختیار سازمان‌های مخصوص بازیافت قرار داده شوند.

– خودرو باید در انتهای عمر خود، برای بازیافت در اختیار مراکز تأیید شده گذاشته شود.

– در هر شرایطی، قوانین محلی خود را رعایت کنید.

بازیافت

۸۵٪ از قطعات این خودرو قابل بازیافت و ۹۵٪ آن قابل ارزش‌گذاری مجدد است.

برای دستیابی به این اهداف، تعداد زیادی از قطعات خودرو به گونه‌ای ساخته شده‌اند که امکان بازیافت آنها وجود دارد. ساختار و مواد به کار رفته در این قطعات به طور خاص مورد مطالعه قرار گرفته‌اند تا جداسازی آنها و بازیافت آنها در مراکز ویژه تسهیل گردد. به منظور حفظ ذخایر مواد اولیه، این خودرو شامل تعدادی زیادی قطعه ساخته شده از مواد پلاستیکی بازیافتی و یا تجدید پذیر (مواد گیاهی یا حیوانی نظیر پنبه یا پشم) است.



**برای دنده عقب گرفتن
(خودرو در حالت توقف)**

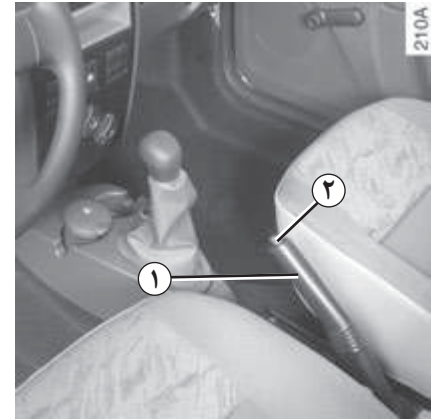
دنده را در موقعیت خلاص قرار دهید سپس مطابق شکلی که روی دسته دنده ۱ رسم شده عمل کنید.

چراغ دنده عقب به محض جا زدن دنده عقب روشن می شود (سوئیچ باز).



در صورت برخورد زیر خودرو با مانعی (مانند: یک برآمدگی، یک جدول بلند یا هر سازه دیگری) این امکان وجود دارد تا به خودرو صدماتی وارد گردد (مانند: آسیب دیدن محور چرخ‌ها...).

برای اجتناب از خطر تصادف، خودرو باید توسط نمایندگی مجاز بازبینی قرار گیرد.



ترمز دستی

برای آزاد کردن ترمز دستی

دسته ۱ را به آرامی به طرف بالا بکشید، دکمه ۲ را فشار دهید و دسته را بخوابانید.

اگر هنگام رانندگی ترمز دستی کاملاً پایین نباشد، نشانگر قرمز رنگ اخطار در صفحه نشانگرها روشن باقی می ماند.

برای کشیدن ترمز دستی

دسته ۱ را به طرف بالا کشیده، اطمینان حاصل کنید که خودرو کاملاً متوقف شده باشد.

فرمان هیدرولیک

هنگام روشن بودن موتور و در حالت توقف، غربیلک فرمان را به طور کامل بچرخانید (امکان خرابی پمپ فرمان هیدرولیک وجود دارد).

هنگام خاموش بودن موتور و یا در صورت خرابی، مانعی ندارد که غربیلک فرمان را بچرخانیم. فقط باید نیروی بیشتری را وارد نماییم.



هنگام توقف، بنا به شیب محل و یا وزن خودرو، شاید به اضافه کردن حداقل دو درجه اضافی یا محکم کشیدن ترمز دستی و نیز جا زدن دنده (دنده یک یا عقب) نیاز باشد.



هیچ گاه در سرآشویی موتور را خاموش نکنید، و به طور کلی در هنگام حرکت نیز این کار را انجام ندهید (عدم وجود فرمان هیدرولیک).



هنگام رانندگی مراقب باشید که ترمز دستی کاملاً خوابیده باشد (نشانگر قرمز خاموش باشد) زیرا احتمال داغ شدن لنت های ترمز وجود خواهد داشت.

تجهیزات کمکی رانندگی (۲/۱)

این تجهیزات بر حسب سطح خودرو عبارتند از:

- ABS (سیستم ضد قفل چرخ‌ها)؛
- سیستم کمکی ترمز اضطراری.

ABS (سیستم ضد قفل چرخ‌ها)

هنگام ترمز شدید، سیستم ABS یا سیستم ضد قفل چرخ‌ها مانع قفل شدن چرخ‌ها شده و بنابراین باعث کم شدن مسافت توقف و کنترل پایداری خودرو می‌گردد.

در چنین شرایطی استفاده از فرمان و انجام حرکت‌هایی برای رد کردن موانع، ضمن ترمز گرفتن، کاملاً عملی است. به علاوه این سیستم امکان کم کردن مسافت توقف خصوصاً هنگامی که پایداری روی جاده با مشکل همراه است (زمین خیس ...) را نیز فراهم می‌سازد.

در هر بار فعال شدن این سیستم، لرزشی کم و بیش قوی بر روی پدال ترمز احساس می‌شود. سیستم ABS به هیچ عنوان امکان بالا بردن «خصوصیات فیزیکی» مرتبط با اصطکاک لاستیک و جاده را ندارد. قوانین ایمنی معمولی باید مانند همیشه الزاماً رعایت شوند (فاصله مجاز بین خودروها ...).

بدین ترتیب، در وضعیت بحرانی، توصیه می‌شود که یک فشار قوی و مداوم را بر روی پدال ترمز وارد نمایید. لزومی ندارد فشارهای پی در پی وارد کنید (پر کردن پمپ ترمز). سیستم ABS امکان بهینه ترمز کردن را فراهم می‌آورد.



این عملکرد یک سیستم کمکی است که هنگام رانندگی در وضعیت بحرانی، رفتار خودرو را متناسب با شرایط ایجاد شده در رانندگی تطبیق می‌دهد.

با این حال، این سیستم هیچ گاه به جای راننده عمل نخواهد کرد. این تجهیزات باعث تغییر در محدودیت‌های عملکرد خودرو نمی‌گردد و نباید دلیلی برای رانندگی با سرعت بیشتر محسوب گردد. بنابراین هنگام رانندگی نمی‌تواند، به هیچ عنوان، جایگزین دقت، احتیاط و نیز مسؤلیت راننده شود (راننده همیشه هنگام رانندگی باید مراقب حوادث ناگهانی که ممکن است رخ دهند، باشد).

- چراغ هشدار  در صفحه نشانگرها روشن می‌شود: در این حالت ABS غیر فعال شده است.

ترمزگیری شما همچنان برقرار است اما بدون سیستم ترمز ضد قفل چرخ‌ها.

- چراغ‌های هشدار  و ، روی صفحه نشانگرها روشن می‌شود: این علامت‌ها نشانگر بروز ایراد در عملکرد سیستم ترمز ضد قفل چرخ‌ها می‌باشد.

در هر دو حالت هر چه سریعتر به یکی از نمایندگی‌های مجاز مراجعه کنید.

سیستم کمکی ترمزگیری اضطراری

این سیستم مکمل ABS است و کمک می‌کند تا مسافت توقف خودرو کاهش یابد.

شیوه عملکرد

سیستم، امکان تشخیص وضعیت ترمز اضطراری را می‌دهد. در این حالت، سیستم کمکی ترمز بلافاصله حداکثر توان خود را بر روی مدار ترمز اعمال می‌کند و حتی ممکن است در عملکرد ABS تأثیرگذار باشد.

تا زمانی که پدال ترمز رها نشده باشد، سیستم با ABS عمل خواهد کرد.

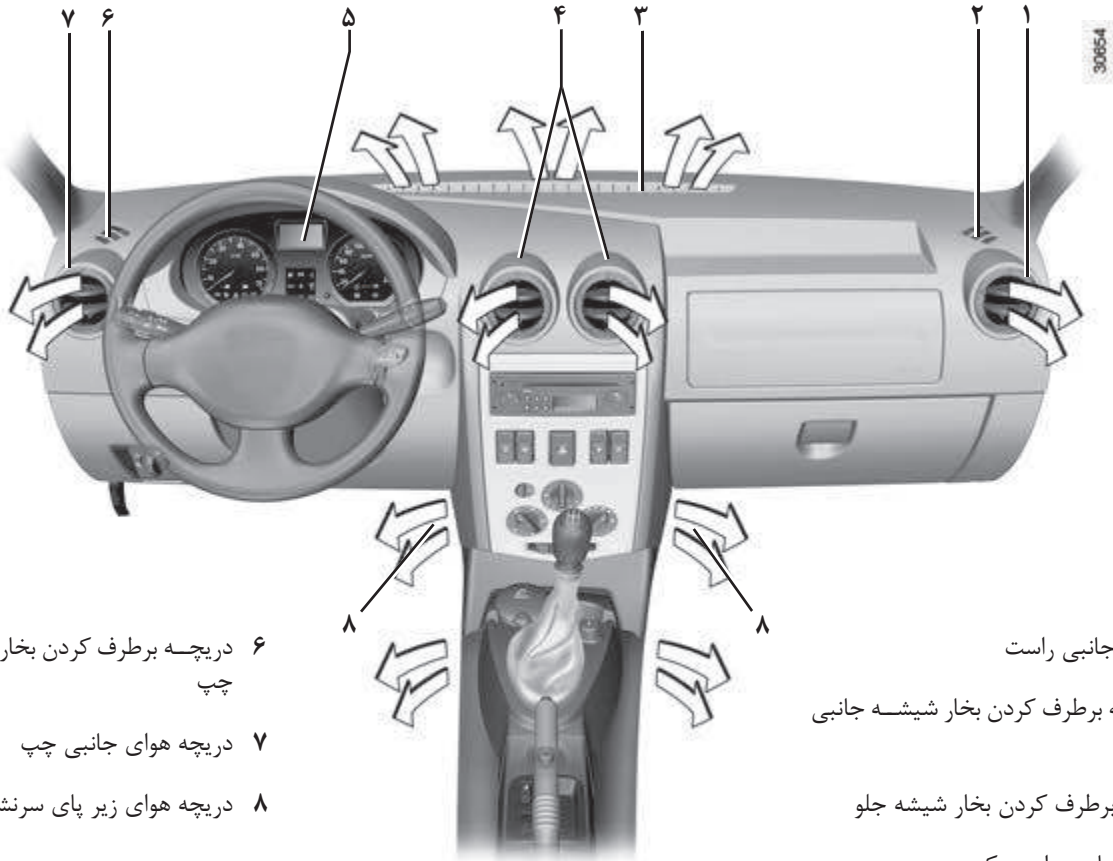


ترمزگیری شما همچنان برقرار است اما بدون سیستم ترمز ضد قفل چرخ‌ها. در این شرایط، ترمز گرفتن ناگهانی خطرناک است و این موضوع می‌تواند باعث توقف سریع خودرو (بدون پایداری مناسب) و ایجاد حادثه شود. با یک نمایندگی مجاز تماس بگیرید.

فصل ۳ : آسایش در خودرو

۲-۳	دریچه‌های هوا
۴-۳	بخاری، توزیع هوا، تهویه مطبوع (کولر)
۸-۳	سیستم تهویه مطبوع (کولر): اطلاعات و توصیه‌هایی جهت استفاده
۹-۳	چراغ‌های داخل محفظه سرنشین خودرو
۱۰-۳	شیشه بالابرها
۱۱-۳	آفتاب گیر، دستگیره نگهدارنده
۱۲-۳	زیر سیگاری، فن‌دک، محل اتصال تجهیزات جانبی
۱۳-۳	چیدمان، مرتب کردن فضای محفظه سرنشین
۱۵-۳	حمل کالا بر روی قسمت بار
۱-۳	

دریچه های هوا، خروجی های هوا (۲/۱)



۶ دریچه برطرف کردن بخار شیشه جانبی
چپ

۷ دریچه هوای جانبی چپ

۸ دریچه هوای زیر پای سرنشینان

۱ دریچه جانبی راست

۲ دریچه برطرف کردن بخار شیشه جانبی
راست

۳ دریچه برطرف کردن بخار شیشه جلو

۴ دریچه های هوای مرکزی

۵ صفحه نشانگرها



جهت جریان هوا

برای هدایت جهت جریان هوا، دریچه های ۱ یا ۳ را جابه جا کنید.



دریچه هوای مرکزی و کناری

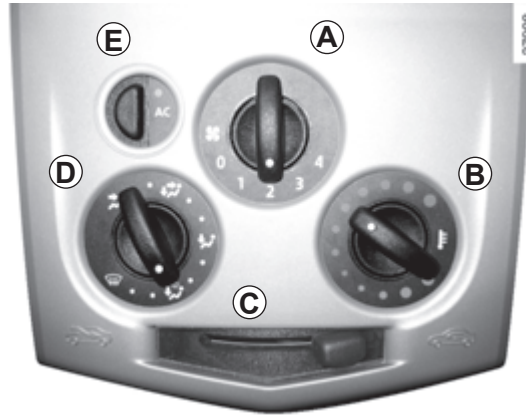
جریان هوا

برای باز کردن دریچه های ۱ یا ۳ به میزان دلخواه، (قسمت ۲) دریچه مورد نظر را فشار دهید.



هیچ چیزی را در مسیر سیستم تهویه خودرو قرار ندهید (به عنوان مثال در صورت احساس بوهای ناخوشایند از خوشبو کننده ها استفاده نکنید ...).

چون ممکن است منجر به خرابی سیستم و یا بروز آتش سوزی گردد.



تنظیم سرعت فن



کلید کنترل **A** را از وضعیت **0** به سمت **4** بچرخانید.

هر چقدر کلید کنترل را به سمت چپ بچرخانید، شدت جریان هوا بیشتر می شود.

جهت خاموش کردن سیستم، کلید کنترل **A** را در وضعیت **0** قرار دهید.

هنگامی که تهویه مطبوع (کولر) خاموش است: هیچ جریان هوایی در محفظه سرنشین خودرو وجود ندارد (وقتی موتور خاموش است)، اما اگر خودرو در حالت حرکت باشد یک جریان هوای ضعیف را می توان حس کرد.

تنظیم دمای هوا

دستگیره **B** را بچرخانید.

به سمت راست: حداکثر دمای ممکن.

به سمت چپ: حداقل دمای ممکن.

کلیدهای کنترل (بر حسب خودرو)

A تنظیم سرعت فن

B تنظیم دمای هوا

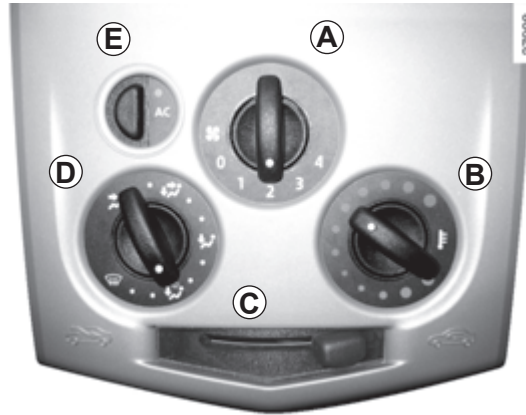
C حالت قطع ارتباط هوای محفظه سرنشین خودرو با بیرون / سیستم بازیابی هوا

D توزیع هوا

E روشن یا خاموش کردن سیستم تهویه مطبوع

اطلاعات و توصیه هایی جهت استفاده:

به پاراگراف «تهویه مطبوع (کولر): اطلاعات و توصیه هایی جهت استفاده» رجوع فرمایید.



حالت قطع ارتباط هوای محافظه
سرنشین خودرو با بیرون / سیستم
بازیابی هوا
(بر حسب سطح خودرو)

کلید کنترل **C** را به سمت راست حرکت دهید.
در این شرایط، هوای داخل محافظه سرنشین
خودرو بدون ورود هوا از خارج بازیابی می شود.

بازیافت هوا به شما امکان می دهد:

- ارتباط هوای محافظه سرنشین خودرو را با
بیرون قطع کنید (رانندگی در محیط آلوده،
...).

- با سهولت بیشتر به دمای هوای مورد نظر
در محافظه سرنشین خودرو برسید.

برای بازگشتن به وضعیت «هوای بیرون»، کلید
کنترل **C** را به سمت چپ حرکت دهید.

استفاده طولانی در این وضعیت به دلیل
عدم تجدید هوا در محافظه سرنشین
خودرو می تواند باعث تشکیل بخار بر
روی شیشه ها و ایجاد بوی نامطبوع
گردد.

بنابراین توصیه می شود به محض اینکه
ضرورت بازیابی هوا از بین رفت، با چرخاندن
مجدد کلید کنترل **C** به سمت چپ به
حالت معمولی (هوای بیرون) بازگردید.



جریان هوا بین دریچه‌های بخارزدایی شیشه‌های جانبی جلو، شیشه جلو و قسمت‌های پای سرنشینان خودرو توزیع می‌شود.



برای بازده بیشتر سیستم تهویه مطبوع، دریچه‌های هوای داشبورد را ببندید و اطمینان حاصل کنید که دستگاه با استفاده از هوای بیرون کار می‌کند، (در این وضعیت کلید کنترل C در سمت چپ قرار دارد).



بدین ترتیب جریان هوا به طرف دریچه‌های بخارزدایی شیشه جلو و شیشه‌های جانبی جلو هدایت می‌شود.

برای اینکه بازده دستگاه به حداکثر برسد، کلید کنترل A را در موقعیت 4 قرار دهید.

استفاده از سیستم تهویه مطبوع بخار روی شیشه‌ها را زودتر برطرف می‌کند.

جریان هوا به سمت قسمت پای سرنشینان و دریچه‌های هوای جلوی داشبورد هدایت می‌شود.



برای اینکه جریان هوا فقط به سمت پایین پای سرنشینان خودرو هدایت شود، دریچه‌های هوای جلوی داشبورد را ببندید.

توزیع هوا داخل محفظه سرنشین خودرو

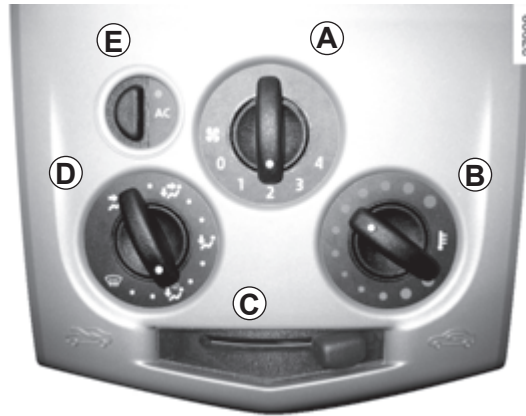
کلید کنترل D را بچرخانید تا خط نشانه آن روبه‌روی قسمت نشانه گذاری شده قرار بگیرد.

جریان هوا فقط به سمت دریچه هوای جلوی داشبورد هدایت می‌شود.



جریان هوا به سمت دریچه‌های هوای جلوی داشبورد و قسمت پای سرنشینان خودرو هدایت می‌شود.





هنگام استفاده از سیستم تهویه مطبوع مصرف سوخت افزایش می یابد (در صورت عدم نیاز، آن را خاموش کنید).

تذکر: در هر شرایطی می توان از سیستم تهویه مطبوع استفاده کرد اما در صورتی که دمای محیط بیرون کم باشد سیستم کار نمی کند.

- دکمه E در حالت غیرفعال (چراغ داخل آن خاموش)

سیستم تهویه مطبوع خاموش می باشد.

بنابراین تنظیمات بخاری و توزیع هوا مانند تنظیمات خودروهایی فاقد سیستم تهویه مطبوع است.

- دکمه E در حالت فعال (چراغ داخل آن روشن)

سیستم تهویه مطبوع روشن است.

استفاده از تهویه مطبوع به شما امکان می دهد:

- دمای هوای داخل محفظه سرنشین خودرو را کاهش دهید؛
- بخار روی شیشه ها را زودتر برطرف کنید.

روشن یا خاموش کردن سیستم تهویه مطبوع (کولر)

(بر حسب سطح خودرو)

با فشار دکمه E سیستم تهویه مطبوع روشن و یا خاموش می شود.

اگر کلید کنترل A در وضعیت 0 قرار داشته باشد، سیستم تهویه مطبوع روشن نمی شود.

تهویه مطبوع (کولر): اطلاعات و توصیه‌هایی جهت استفاده

مصرف سوخت

افزایش میزان مصرف سوخت (به خصوص در محیط شهری) در طی مدت استفاده از تهویه مطبوع، طبیعی است.

در خودروهایی که مجهز به تهویه مطبوع بدون حالت اتوماتیک هستند، در صورت عدم نیاز سیستم را خاموش کنید.

توصیه‌هایی برای کاهش مصرف سوخت و در نتیجه حفظ محیط زیست

توصیه می‌شود در حال رانندگی دریچه‌های هوا باز و شیشه‌ها بسته باشد.

در صورتی که خودروی شما در محلی گرم یا زیر آفتاب توقف داشته است، چند دقیقه داخل خودرو را هوا دهی کنید تا از شدت گرما کاسته شود.

نگهداری

برای اطلاع از فواصل زمانی بازدید به راهنمای سرویس و نگهداری خودرو مراجعه نمایید.

بروز ایراد در عملکرد

به‌طور کلی در صورت بروز ایراد در عملکرد به نمایندگی‌های مجاز مراجعه نمایید.

- کم شدن قدرت یخ زدایی و یا بخارزدایی سیستم تهویه مطبوع.

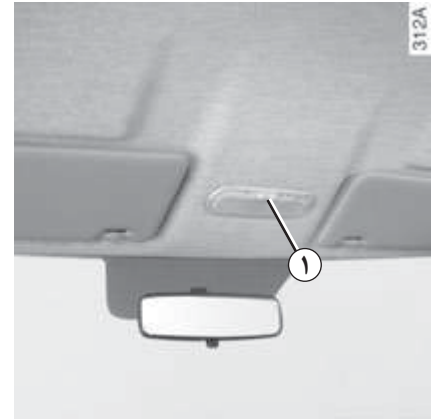
- عدم ایجاد هوای سرد.

وضعیت صحیح کلیدها و سالم بودن فیوزها را کنترل نمایید. اگر در این قسمت ایرادی مشاهده نشد، تهویه مطبوع را خاموش کنید.

مشاهده آب در زیر خودرو. بعد از استفاده طولانی از تهویه مطبوع، وجود آب ناشی از تراکم بخار آب (میعان) در زیر خودرو، طبیعی است.

مدار سیال خنک کننده را باز نکنید. این مایع برای چشم و پوست خطرناک است.





چراغ سقف

با فشار دادن کلید ۱ وضعیت‌های زیر امکان پذیر می‌گردد:

- چراغ به صورت دائمی روشن خواهد ماند؛
- چراغ با باز شدن هر یک از درب‌ها روشن می‌شود. این چراغ فقط با بسته شدن صحیح درب‌های مربوطه، خاموش می‌شود؛
- چراغ روشن نخواهد شد.

عملکرد اتوماتیک چراغ‌های داخل محفظه سرنشین خودرو (برحسب سطح خودرو)

- اگر یکی از درب‌ها باز مانده باشد (یا خوب بسته نشده باشد)، چراغ‌های داخل خودرو حدود ۳۰ دقیقه روشن می‌مانند.
- اگر درحالی‌که سوئیچ بازاست تمام درب‌ها بسته شوند، چراغ پس از یک تأخیر زمانی خاموش می‌شود.

هیچ گاه با قرار دادن شئی مانع حرکت شیشه‌ای که نیمه باز است نشوید: خطر آسیب رسیدن به شیشه بالابر.



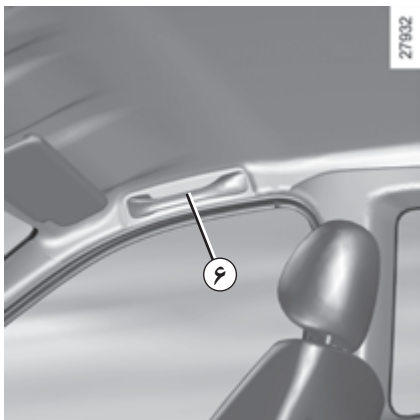
شیشه بالابرهاى دستی

برای پایین و یا بالا آوردن شیشه، دستگیره ۱ را به اندازه دلخواه بچرخانید.

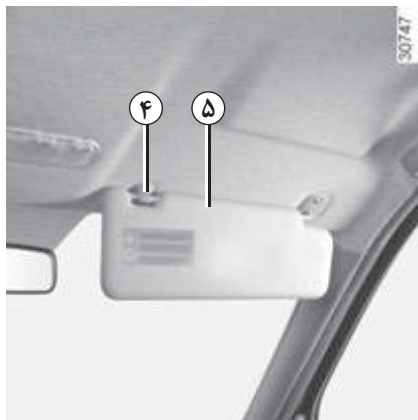
نکات ایمنی



هیچ گاه کلید خودرو را حتی برای مدتی کوتاه، در حالی که کودک (یا حیوانی) داخل خودرو است، در آن رها نکنید. زیرا آنها می‌توانند خودرو را روشن نموده، و یا تجهیزات الکتریکی آنرا از قبیل شیشه بالابرها فعال نمایند و یا با قفل کردن درب‌ها ایمنی خود و دیگران را به خطر بیندازند. در صورت گیر کردن توسط شیشه، بلافاصله با فشردن کلید در جهت مخالف، مشکل را حل کنید. خطر بروز جراحت جدی.



دستگیره نگهدارنده ۶ (در مدل E1)
 برای حفظ تعادل سرنشینان خودرو در هنگام رانندگی استفاده می شود.
 برای سوار و پیاده شدن، از آن استفاده نکنید.



آفتاب گیر - دستگیره نگهدارنده



آفتاب گیر

آفتاب گیر ۱ یا ۵ را مقابل شیشه جلو پایین بیاورید.

یا

آفتاب گیر را از محل ۳ یا ۴ جدا کرده و به طرف شیشه بغل بچرخانید.

محل نگهدارنده ۲ بر روی آفتاب گیر

برای نگهداشتن قبض اتوبان، کارت و ... استفاده می شود.

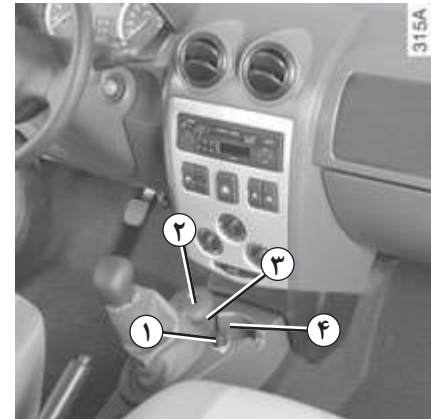
زیر سیگاری، فنک، محل اتصال تجهیزات جانبی

زیر سیگاری (در مدل E1)

می تواند در یکی از جاهای ۳ یا ۴ قرار گیرد.

برای باز کردن زیر سیگاری، درپوش ۲ را بلند کنید.

برای خالی کردن، زیر سیگاری آن را برداشته و خالی کنید.



فنک ۱

در حالت باز بودن سوئیچ، فنک ۱ را فشار دهید. پس از اینکه به اندازه کافی داغ شد با یک صدای کمی به موقعیت اولیه خود برمی گردد. آنرا بردارید. بعد از استفاده بدون اینکه آنرا تا ته فشار دهید، در جای خود قرار دهید.

یا

محل اتصال تجهیزات جانبی ۱

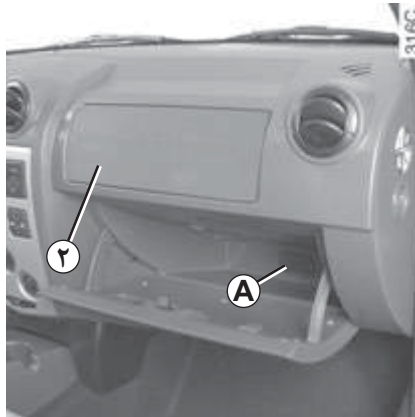
برای اتصال تجهیزات جانبی مورد تأیید سرویس فنی و با توان کمتر از ۱۲۰W (۱۲V) پیش بینی شده است.

در صورتی که خودروی شما فاقد فنک و زیرسیگاری باشد، می توانید برای تهیه آنها به نمایندگی های مجاز مراجعه فرمایید.

از نصب دستگاه های با توان بیش از ۱۲۰ وات خودداری کنید.
خطر بروز حادثه.



محل کیسه هوای سر نشین ۲



جعبه داشبورد به گونه‌ای است که می‌توان در آن مدارک با اندازه A۴ را قرار داد.



جعبه داشبورد

برای باز کردن جعبه داشبورد، دستگیره ۱ را بکشید.

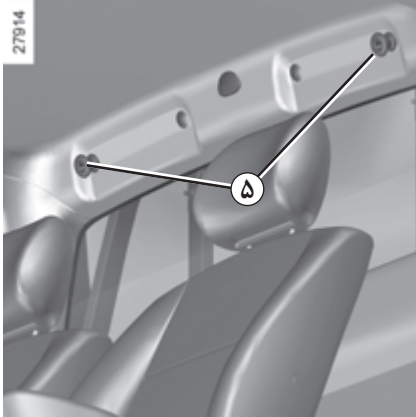
توصیه‌هایی جهت استفاده

درپوش A در انتهای جعبه داشبورد، به منظور محافظت از اتصال دستگاه عیب یاب به کار می‌رود که مخصوص استفاده پرسنل شبکه خدمات پس از فروش است.

بنابراین از قرار دادن مایعات در این محل اجتناب کنید (زیرا امکان نشت مایع به داخل آن وجود دارد).



از قراردادن هرگونه شی بر روی کف محفظه سر نشین خودرو اجتناب کنید (سمت راننده): زیرا در حالت ترمز شدید، این وسایل می‌توانند به زیر پدال بلغزند و مانع استفاده از پدال‌ها شوند.



گیره‌های نگهدارنده لباس ۵



محفظه قراردادن اشیاء در درب جلو ۴



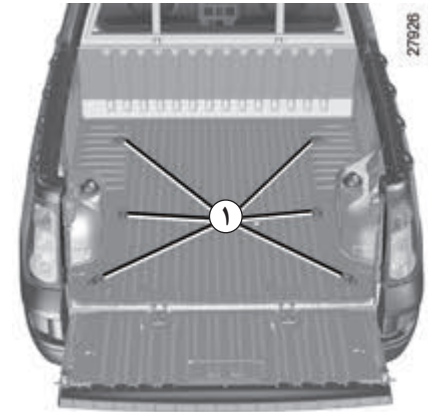
محفظه قرار دادن اشیاء در کنسول وسط ۳
(یا محل قرار گرفتن سیستم صوتی)

به منظور جلوگیری از پرتاب شدن اشیاء به سوی سرنشینان خودرو در سر پیچ‌ها یا هنگام ترمز شدید، مراقب باشید هیچ وسیله سخت، سنگین و برنده‌ای در محفظه‌های نگهدارنده «با درب باز» قرار ندهید.



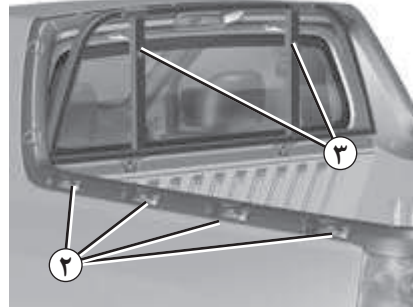
از قراردادن هرگونه شیء بر روی کف محفظه سرنشین خودرو اجتناب کنید (سمت راننده): زیرا در حالت ترمز شدید، این وسایل می‌توانند به زیر پدال بلغزند و مانع استفاده از پدال‌ها شوند.





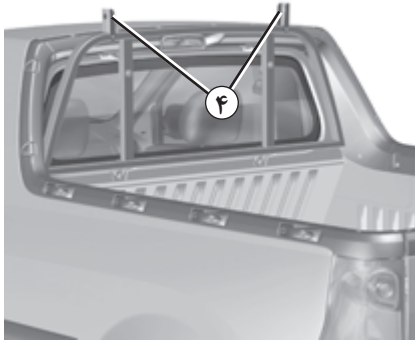
حلقه‌های نگهدارنده

برای بستن و ثابت نگهداشتن اشیاء در عقب وانت می‌توان از حلقه‌های نگهدارنده ۱ و یا حلقه‌های نگهدارنده ۲ استفاده کرد.



میله‌های نگهدارنده بار

به کمک میله‌های نگهدارنده ۳ و بر حسب سطح خودرو، باربند ۴ می‌توان بار را به صورت ثابت بست.



هنگام حمل بار، قوانین محلی حمل و نقل را رعایت فرمایید، این قوانین شامل مواردی همچون:

- علامت هشدار گذاشتن بر روی اشیاء ای که طول آن‌ها از قسمت بار بیشتر است؛
- اطمینان حاصل کردن از کار کردن همه چراغ‌های خودرو و خوانا بودن شماره پلاک آن؛
- به کمک بست‌های موجود در قسمت بار اشیاء حمل شده را ثابت کنید.



به منظور جلوگیری از جا به جا شدن اشیاء در سرپیچ‌ها یا ترمز ناگهانی و یا تصادف، اطمینان حاصل کنید که اشیاء حمل شده در قسمت بار به خوبی به بست‌های نگهدارنده بسته شده‌اند. احتمال از دست دادن هدایت خودرو و بروز جراحات جدی.

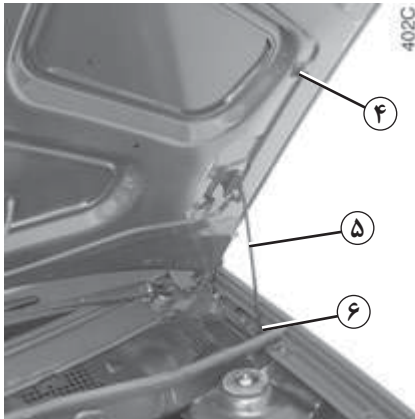
به منظور جلوگیری از عدم هدایت خودرو:

- سعی کنید تا وزن بار به صورت متعادل پخش گردد؛
- وزن بار از حد مجاز بیشتر نباشد (برای آشنایی با حدود مجاز به پاراگراف «وزن‌ها» در فصل ۶ رجوع فرمایید)؛
- سعی کنید هنگام بار زدن ابعاد متعارف را رعایت بفرمایید (بیش از حد بلند، و بیش از اندازه عریض نباشد . . .).

هنگام بار زدن، دقت فرمایید تا بر روی درب عقب وانت بیش از ۳۰۰ کیلوگرم وزن قرار نگیرد.

فصل ۴ : سرویس و نگهداری

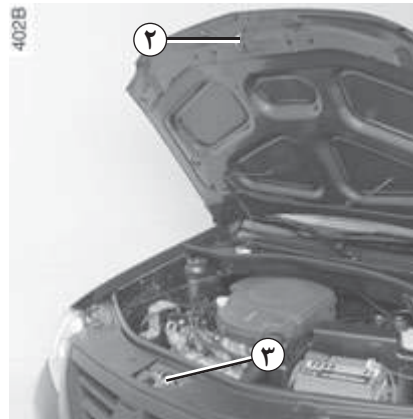
۲-۴	درب موتور.....
۴-۴	میزان سطح روغن موتور: اطلاعات کلی
۵-۴	میزان سطح روغن موتور: افزایش سطح / پر کردن
۷-۴	میزان سطح:
۷-۴	روغن ترمز
۸-۴	مایع خنک کننده موتور
۸-۴	مخزن مایع شیشه شور
۹-۴	پمپ فرمان هیدرولیک
۱۰-۴	فیلترها
۱۱-۴	باتری
۱۲-۴	فشار باد چرخها
۱۳-۴	سرویس و نگهداری بدنه
۱۶-۴	نگهداری تجهیزات داخلی
۱-۴		



باز کردن درب موتور

برای باز کردن درب موتور، اهرم نگهدارنده درب ۵ را به آرامی از بست خود ۴ بیرون آورده آنرا بلند کنید، و برای ایمنی خودتان، الزاماً آنرا در گیره ۶ قرار دهید.

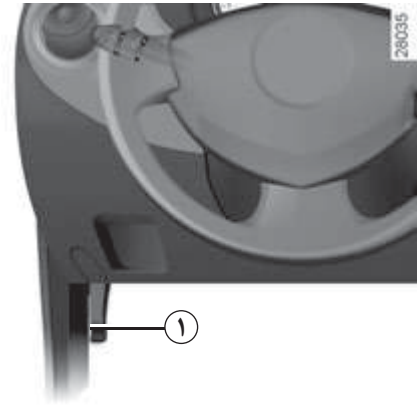
هیچ وقت به درب موتور تکیه ندهید: امکان بسته شدن تصادفی درب موتور وجود دارد.



گیره ایمنی درب موتور را باز کنید

برای باز کردن گیره، درب موتور را به آرامی بلند کرده و زبانه ۲ را با هل دادن پایه ۳ به طرف چپ آزاد کنید.

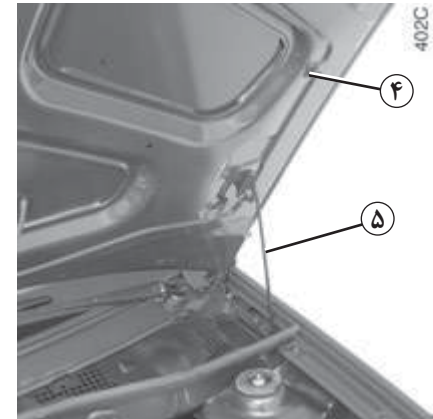
در صورت وارد آمدن ضربه، حتی خفیف، به جلو پنجره یا درب موتور، هر چه سریع‌تر قفل درب موتور را توسط نمایندگی مجاز مورد بازبینی قرار دهید.



برای باز کردن، اهرم ۱ را بکشید.

هنگام کار در نزدیکی موتور، مراقب گرمای احتمالی آن باشید. علاوه بر این موتور فن رادیاتور ممکن است هر لحظه شروع به کار نماید. خطر ایجاد جراحت.





بستن درب موتور

قبل از بستن درب موتور، اطمینان حاصل نمایید که چیزی در محفظه موتور جا نمانده باشد. برای بستن درب موتور، اهرم نگهدارنده درب ۵ را در بست مخصوص آن ۴، جای دهید و سپس درب موتور را گرفته و آن را تا ارتفاع ۲۰ سانتیمتری محل بسته شدن پایین آورده سپس آنرا رها کنید. درب موتور بر اثر وزن خود بسته می‌گردد.



بعد از انجام هر عملیاتی در محفظه موتور، اطمینان حاصل کنید که چیزی را در آن جا نگذاشته‌اید (پارچه، ابزار...).

چون انجام چنین کاری، ممکن است باعث صدمه خوردن به موتور و یا منجر به آتش‌سوزی گردد.



اطمینان حاصل کنید که درب موتور به خوبی بسته می‌شود. اطمینان حاصل کنید که هیچ شیء مانع بستن درب نمی‌شود (سنگریزه، دستمال...).

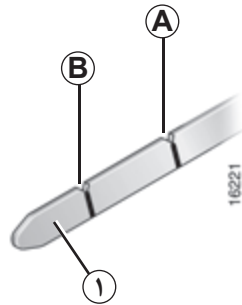
میزان سطح روغن موتور: اطلاعات کلی

موتور از روغن برای روغنکاری و خنک کردن قطعات متحرک استفاده می‌کند و طبیعی است که در فاصله بین دو تعویض مقداری روغن به آن افزوده شود.

اگر بعد از دوره آب بندی، کم شدن روغن بیشتر از ۰.۵ لیتر در هر ۱۰۰۰ کیلومتر باشد، به نمایندگی مجاز مراجعه نمایید.

مدت زمان: میزان سطح روغن را مرتباً و در هر شرایط، به خصوص قبل از هر سفر طولانی بررسی نمایید، تا از وارد آمدن خسارت جدی به خودروتان جلوگیری شود.

برای اینکه مقدار اندازه‌گیری شده صحیح باشد، باید بر روی سطح صاف و پس از این که از خاموش کردن موتور مدت زمانی گذشته میزان سطح روغن را تعیین نمود.



خواندن میزان سطح روغن

- گیج روغن ۱ را بیرون بیاورید و آن را با یک پارچه تمیز و بدون پرز پاک کنید؛
- گیج را تا انتها وارد کنید؛
- گیج را مجدداً خارج کنید؛
- میزان سطح روغن را رؤیت کنید: هیچ گاه نباید پایین‌تر از «Min» B و بالاتر از «Max» A باشد.

پس از رؤیت میزان سطح روغن، گیج را تا انتها وارد کنید.

افزایش میزان سطح روغن موتور از حداکثر

رؤیت میزان سطح روغن باید فقط توسط گیج روغن و به روشی که گفته شده انجام شود.

اگر میزان سطح روغن از حداکثر گذشت خودرو را روشن نکنید و به یکی از نمایندگی‌های مجاز مراجعه نمایید.

در صورت کم شدن غیر معمول یا پی در پی سطح روغن موتور، به نمایندگی مجاز مراجعه نمایید.

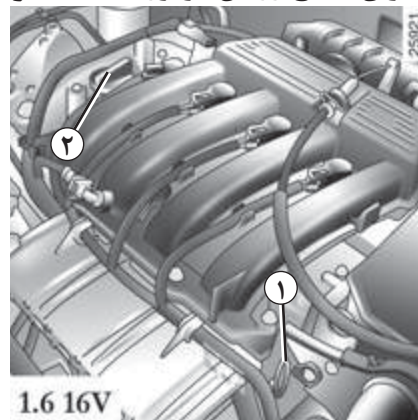
به هیچ وجه میزان سطح روغن موتور نباید از حداکثر A افزایش یابد: زیرا در این صورت خطر جوش آوردن و حتی سوختن موتور وجود دارد.



به منظور جلوگیری از سرریز شدن، توصیه می‌شود هنگام اضافه کردن روغن تا سطح مناسب از یک قیف استفاده کنید.

میزان سطح روغن موتور: اضافه کردن تا سطح مناسب

- در پوش ۲ را باز کنید؛
 - میزان سطح روغن را به مقدار مناسب برسانید (اطلاع داشته باشید که ظرفیت بین «Min» و «Max» گیج ۱ برحسب نوع موتور ۱,۵ تا ۲ لیتر است)؛
 - حدود ۱۰ دقیقه طول می کشد تا روغن به جریان بیفتد؛
 - میزان سطح روغن را به وسیله گیج ۱ روغن بررسی نمایید (به همان روشی که قبلاً توضیح داده شد).
- پس از رؤیت میزان سطح روغن، گیج را تا انتها وارد کنید.



اضافه کردن تا سطح مناسب

خودرو باید در سطح صاف بوده، و موتور آن خاموش و سرد باشد (بعنوان مثال: قبل از اولین بار روشن کردن در روز)

کیفیت روغن موتور

برای اطلاع از کیفیت روغن موتوری که باید استفاده کنید به دفترچه سرویس و نگهداری خودرو مراجعه نمایید.

هنگام کار برروی موتور، مطمئن شوید که دسته برف پاک کن در وضعیت توقف باشد.



خطر ایجاد جراحت.

به منظور جلوگیری از سرریز شدن، توصیه می شود هنگام اضافه کردن روغن تا سطح مناسب از یک قیف استفاده کنید.

میزان سطح روغن از «Max» نگذرد و بستن درپوش ۲ را فراموش نکنید.

میزان سطح روغن موتور: اضافه کردن تا سطح مناسب

تعویض روغن موتور

مدت زمان: برای اطلاع از فواصل زمانی به دفترچه سرویس و نگهداری خودرو مراجعه نمایید.

ظرفیت متوسط روغن با در نظر گرفتن حجم فیلتر. (جهت اطلاع)

موتور 16V 1.6 : ۴,۸۰ لیتر

کیفیت روغن موتور

برای اطلاع از کیفیت روغن موتوری که باید استفاده کنید به دفترچه سرویس و نگهداری خودرو مراجعه نمایید.



اضافه کردن: هنگام افزودن روغن دقت کنید که روغن روی قطعات موتور نریزد زیرا احتمال آتش سوزی وجود خواهد داشت. بستن درپوش را فراموش نکنید، زیرا خطر ایجاد آتش سوزی به دلیل پاشیدن روغن بر روی قطعات داغ موتور وجود دارد.

خاموش کردن چراغ هشدار تعویض روغن

(بر حسب سطح خودرو)

در صورتی که خود شما نسبت به تعویض روغن اقدام می کنید، می بایست چراغ هشدار تخلیه روغن موتور را نیز خاموش کنید.


بدین منظور، در ده ثانیه پس از باز کردن سوئیچ:

- تا انتها روی پدال گاز فشار دهید؛

- بعد سه بار پشت سر هم بر روی پدال ترمز فشار دهید.



با خاموش شدن چراغ هشدار سیستم به وضعیت نرمال خود برمی گردد. اگر چراغ هشدار خاموش نشد، مجدداً عملیات ذکر شده را انجام دهید.

حالت ویژه: در صورتی که شما پیش از روشن شدن چراغ هشدار تعویض روغن موتور اقدام به تعویض روغن نمایید، لازم است که همین عملیات را برای خاموش کردن چراغ هشدار انجام دهید. در این صورت، چراغ هشدار  به مدت ۵ ثانیه برای نمایش تأیید عملیات روشن و سپس خاموش خواهد گردید.



موتور را در محیط بسته روشن نکنید: گازهای خروجی از اگزوز سمی است.



تعویض روغن موتور: اگر درحالی که موتور داغ است روغن آنرا تعویض می کنید، مراقب باشید بر اثر پاشیده شدن روغن دچار سوختگی نشوید.



هنگام کار بر روی موتور، مطمئن شوید که دسته برف پاک کن در وضعیت توقف باشد.

خطر ایجاد جراحت.



روغن ترمز

به طور مرتب و همچنین در هر زمان که تغییری حتی جزئی را در کارایی ترمز احساس کردید، میزان سطح روغن ترمز را بررسی نمایید.

بررسی سطح روغن ترمز باید هنگامی که موتور خاموش است و بر روی سطح صاف قرار دارد انجام پذیرد.



هنگام کار در نزدیکی موتور، مراقب گرمای احتمالی آن باشید. علاوه بر این موتور فن رادیاتور ممکن است هر لحظه شروع به کار نماید.

خطر سوختگی.

میزان سطح

میزان سطح روغن ترمز به طور معمول با سایش لنت پایین می‌آید، اما هیچ‌گاه نباید از علامت خطاری «Min» که بر روی مخزن روغن ترمز ۱ درج شده است پایین‌تر برود.

اضافه کردن

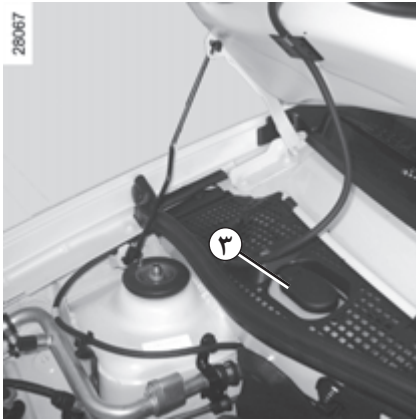
بعد از هرگونه دستکاری مدار ترمز، روغن ترمز باید توسط یک متخصص تعویض شود.

الزاماً از روغن ترمزهای مورد تأیید نمایندگی‌های مجاز و فقط از قوطی‌های پلمپ شده استفاده کنید.

فواصل زمانی تعویض

برای اطلاع از فواصل زمانی تعویض و کیفیت روغن ترمزی که باید استفاده کنید به دفترچه سرویس و نگهداری خودرو مراجعه نمایید.

در صورت کم شدن غیر معمول یا پی در پی سطح روغن ترمز، به نمایندگی مجاز مراجعه نمایید.



مخزن مایع شیشه شور

اضافه کردن: درپوش ۳ را بردارید، مایع شیشه شور را تا جایی که مایع را رؤیت کنید پر کنید، درپوش را سر جای خود قرار دهید. مایع این مخزن برای شیشه شورهای جلو استفاده می شود.

سیالات: آب* + مواد شیشه شور** (مواد ضد یخ در زمستان).

نازل های شیشه شور: برای تنظیم زاویه نازل های شیشه شور از یک ابزار نوک تیز مثل سوزن استفاده کنید.

* از آب خالص بدون املاح استفاده کنید.
** میزان اختلاط می تواند بسته به شرایط آب و هوایی متفاوت باشد.

فواصل زمانی بازدید میزان سطح مایع خنک کننده

میزان سطح مایع خنک کننده را به طور مرتب کنترل نمایید (در صورت خالی شدن مایع خنک کننده خطر بروز خسارت جدی به موتور وجود دارد).

اگر به مواد افزودنی نیاز است، فقط از مواد مورد تأیید نمایندگی های مجاز استفاده کنید تا موارد زیر تضمین شوند:

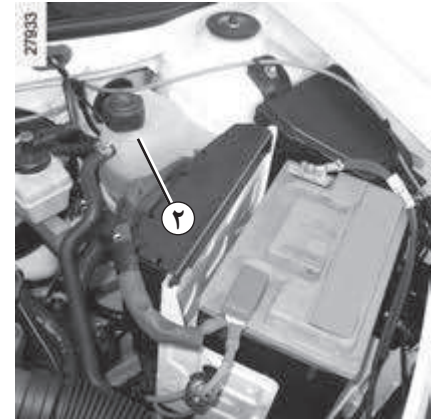
- محافظت در برابر یخ زدگی؛
- محافظت از مدار خنک کننده در برابر خوردگی.

فواصل زمانی تعویض

برای اطلاع از فواصل زمانی تعویض و کیفیت روغن ترمزی که باید استفاده کنید به دفترچه سرویس و نگهداری خودرو مراجعه نمایید.



هنگام کار در نزدیکی موتور، مراقب گرمای احتمالی آن باشید. علاوه بر این موتور فن رادیاتور ممکن است هر لحظه شروع به کار نماید.
خطر سوختگی.



مایع خنک کننده

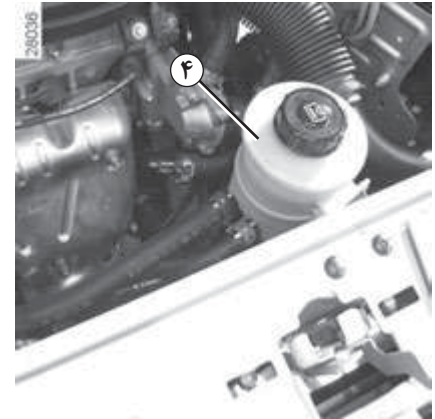
هنگامی که موتور خاموش است و بر روی سطح صافی قرار دارد، میزان سطح مایع خنک کننده در هنگام سرد بودن موتور باید بین علامت «Min» و «Max» درج شده بر روی مخزن انبساط ۲ قرار داشته باشد.

نگذارید سطح مایع به علامت «Min» (حداقل) برسد. در حالی که موتور سرد است آن را به سطح مناسب برسانید.



هنگام داغ بودن موتور، هیچ گونه کاری نباید بر روی مدار خنک کننده صورت گیرد.

خطر سوختگی.



پمپ فرمان هیدرولیک ۴

میزان سطح: میزان صحیح سطح روغن فرمان هیدرولیک در هنگام سرد بودن، موتور خاموش و بر روی سطح صاف، باید بین علامت «Min» (حداقل) و «Max» (حداکثر) روی مخزن ۴ قرار گرفته باشد.

برای بازبینی و برطرف کردن ایرادات سیستم فرمان هیدرولیک، به نمایندگی مجاز مراجعه کنید.

در صورت تشخیص عدم کارایی سیستم فرمان هیدرولیک، با یک نمایندگی مجاز مشورت فرمایید.

در صورت کم شدن غیر معمول یا پی در پی سطح روغن فرمان هیدرولیک، به نمایندگی مجاز مراجعه نمایید.

هنگام کار در نزدیکی موتور، مراقب گرمای احتمالی آن باشید. علاوه بر این موتور فن رادیاتور ممکن است هر لحظه شروع به کار نماید. خطر زخم و جراحت جدی



فیلترها

زمان تعویض فیلترها (فیلتر هوا، فیلتر سوخت ...) در عملیات سرویس و نگهداری خودرو پیش بینی شده است.

فواصل زمانی تعویض فیلترها: برای اطلاع از فواصل زمانی به دفترچه سرویس و نگهداری خودرو مراجعه نمایید.

فیلتر هوا

تعویض فیلتر هوا در دوره‌های سرویس و نگهداری پیش بینی شده است: برای اطلاع از زمان تعویض فیلتر هوا به دفترچه سرویس و نگهداری خودرو مراجعه نمایید.

با وجود این، لازم است تا وضعیت فیلتر هوا را مرتباً بررسی کنید مخصوصاً در محیط غبار آلود.



هنگام کار در نزدیکی موتور، مراقب گرمای احتمالی آن باشید. علاوه بر این موتور فن رادیاتور ممکن است هر لحظه شروع به کار نماید. خطر ایجاد جراثیم.

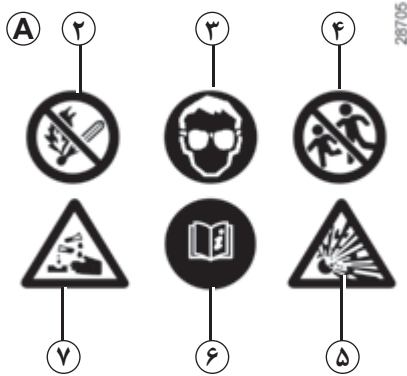


باتری بدون نیاز به سرویس و نگهداری
در مورد باتری بدون نیاز به سرویس و نگهداری، برچسب روی باتری اطلاعات لازم را در اختیار شما قرار می‌دهد.

باتوجه به اینکه باتری از نوع **مخصوص** است، (این باتری دارای یک لوله بوده که بخارهای خورنده و قابل اشتعال را به بیرون هدایت می‌کند)، لذا دقت نمایید باتری جایگزین قابلیت اتصال این لوله را داشته باشد به یکی از نمایندگی‌های مجاز مراجعه کنید.

تعویض باتری

به دلیل پیچیدگی این عمل، توصیه می‌شود برای انجام آن به نمایندگی مجاز مراجعه نمایید.



برچسب A

- مشخصات درج شده بر روی باتری را رعایت کنید:
- ۲ - نزدیک کردن شعله بدون محافظ و سیگار کشیدن ممنوع؛
 - ۳ - از چشم‌ها محافظت کنید؛
 - ۴ - بچه‌ها را دور نگهدارید؛
 - ۵ - مواد اشتعال زا؛
 - ۶ - به دفترچه راهنما رجوع کنید؛
 - ۷ - زنگ زدگی مواد.

هنگام کار در نزدیکی موتور، مراقب گرمای احتمالی آن باشید. علاوه بر این موتور فن رادیاتور ممکن است هر لحظه شروع به کار نماید.

خطر زخم و جراحت جدی



باتری حاوی اسید سولفوریک است لذا در هنگام کار و یا جابه‌جایی مراقب تماس آن با دست و یا پاشیده شدن آن در چشم خود باشید. اگر چنین تماسی بوجود آمد، محل مورد نظر را با آب فراوان بشویید و در صورت نیاز به پزشک مراجعه فرمایید.

تماس هرگونه شعله، اشیاء داغ و جرقه به اجزای باتری، خطر انفجار را در پی خواهد داشت.





فشار باد چرخ‌ها بر روی برجسب **A** که بر روی لبه یا ستون درب طرف راننده قرار دارد، مشخص شده است. برای اطلاع از آن درب را باز کنید.

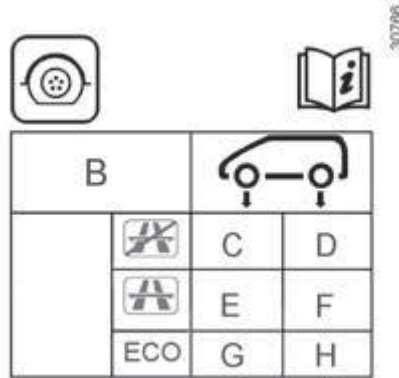
B : ابعاد لاستیک‌های خودرو.

C : فشار باد لاستیک‌ها برای چرخ‌های جلو هنگام رانندگی در خارج از بزرگراه.

D : فشار باد لاستیک‌ها برای چرخ‌های عقب هنگام رانندگی در خارج از بزرگراه.

E : فشار باد لاستیک‌ها برای چرخ‌های جلو هنگام رانندگی در بزرگراه.

F : فشار باد لاستیک‌ها برای چرخ‌های عقب هنگام رانندگی در بزرگراه.



G : فشار باد لاستیک‌ها برای چرخ‌های جلو، به منظور بهینه مصرف کردن سوخت.

H : فشار باد لاستیک‌ها برای چرخ‌های عقب، به منظور بهینه مصرف کردن سوخت.

ایمنی چرخ‌ها و بستن زنجیر چرخ

برای اطلاع از شرایط نگهداری و بر حسب سطح خودرو شرایط بستن زنجیر چرخ خودرو به پاراگراف «چرخ‌ها» در فصل ۵ مراجعه شود.

ویژگی خاص

برای خودروهای استفاده شده با حداکثر ظرفیت وزن (حداکثر وزن مجاز با بار) و هنگام یدک کشیدن، حداکثر سرعت باید محدود به ۱۰۰ کیلومتر در ساعت باشد و فشار باد لاستیک‌ها ۰,۲ بار اضافه شود .

برای اطلاع از مقادیر وزن، به پاراگراف « وزن ها » در فصل ۶ مراجعه نمایید.

در صورت نیاز به تعویض، باید فقط از لاستیک‌های با همان مارک، اندازه، نوع و ساختار استفاده نمایید.



آنها باید: یا مشابه لاستیک‌های اولیه باشند، و یا مورد تأیید سرویس فنی قرار گرفته باشند.

خودرویی که بهتر نگهداری شده باشد در شرایط بهتری باقی می ماند. بنابراین توصیه می شود تا قسمت های بیرونی خودرو را مرتباً بررسی و نگهداری فرمایید.

محافظت در برابر مواد خوردنده

هرچند که خودرو شما از تکنیک ضد خوردگی بسیار کارآمدی برخوردار است ولیکن، مواد خوردنده بر آن بی اثر نمی باشد:

- عوامل خوردنده جوی

- آلودگی جوی (در شهرها و نواحی صنعتی)؛

- محیط شور (در نواحی ساحلی مخصوصاً با هوای گرم)؛

- شرایط آب و هوایی فصلی و مرطوب (نمک پاشیده شده بر روی جاده در زمستان، آب استفاده شده برای شستشوی خیابان ها ...).

- عوامل ساینده

گرد و خاک موجود در هوا و شن هایی که توسط باد آورده می شود، گل و لای، سنگریزه هایی که از دیگر خودروها پرتاب می شود. . .

- حوادث رانندگی

برای از دست ندادن مزایای این راهکارها، حداقلی از توصیه ها به شما ارائه می شود تا کاملاً در مقابل این خطرات ایمن باشید.

کارهایی که نباید انجام بدهید:

- زدودن چربی یا تمیز کردن قطعات مکانیکی (مانند: قطعات ظاهری موتور)، زیر اتاق، قطعات لولا دار (مانند: داخل درپوش فلزی باک، ورودی مخزن سوخت، ...). و قطعات پلاستیکی بیرونی رنگ شده (مانند: سپرها) به کمک وسایل شوینده با فشار با استفاده از موادی که مورد تأیید سرویس فنی نمی باشد. در صورت عدم توجه به توصیه های ذکر شده، احتمال اکسیده شدن یا عملکرد ناقص وجود دارد.
- شستن مستقیم اجزاء صدمه پذیر خودرو به کمک وسایل شوینده پرفشار (مانند: سپرهای رنگ شده، چراغ ها ...). این قسمت ها را با دست و با احتیاط بیشتری بشوید.
- شستن خودرو در زیر آفتاب یا در زمان یخبندان.

- برای تمیز کردن رینگ های آلومینیومی از برس های زبر استفاده نکنید. چون این برس ها پوشش محافظ این رینگ ها را از بین می برند.
- زدودن و کندن گل و لای یا کثیفی به صورت خشک و بدون خیس کردن آن.
- انباشته شدن کثیفی های بیرون خودرو.
- رها کردن و گسترش زنگ زدگی که بر اثر خراشیدگی احتمالی به وجود می آید.
- پاک کردن لکه ها با استفاده از حلال هایی که توسط سرویس فنی ما تأیید نشده باشند، می تواند به رنگ خودرو آسیب برساند.
- رانندگی مداوم در برف و گل و لای بدون شستشوی خودرو (محفظه چرخ ها، زیر اتاق، رادیاتور ... می بایست همیشه تمیز باشند).



شما مجاز به شستن محفظه موتور با فشار قوی آب نیستید: چون در این صورت اجزاء الکتریکی / الکترونیکی محفظه موتور در معرض خرابی قرار می گیرند. بررسی حاوی اطلاعات در محفظه موتور این را به شما یادآوری می کند.

کارهایی که باید انجام دهید

– قوانین محلی درخصوص شستشوی خودرو را رعایت کنید (مانند: در مسیرهای عمومی خودروتان را نشویید).

– در صورت استفاده از وسایل شستشوی پرفشار (فشار و قدرت پرتاب آب) همیشه به توصیه‌های کارخانه سازنده آن توجه کرده و آنها را اجرا کنید.

– قبل از مراجعه به کارواش، دسته برف پاکن را در حالت خاموش قرار دهید (به پاراگراف «برف پاکن / شیشه شور» در فصل ۱ مراجعه کنید)، بررسی کنید تجهیزات بیرونی مانند چراغ‌های اضافی و آینه‌ها محکم باشند و با استفاده از چسب نواری تیغه‌های برف پاک کن و آنتن رادیو را مهار کنید.

آنتن سقفی را در صورتی که وجود داشته باشد هنگام شستشو بلند کرده.

آنتن را از قسمت جدا کننده باز کرده و بعد از شستشوی خودرو، آنتن را مجدداً نصب نمایید.

– هنگامی که موتور خاموش است، با مواد شوینده تأیید شده توسط سرویس فنی ما (بدون حلال‌ها) خودرو خود را مرتباً بشویید و با آب فراوان سرد و یا ولرم آب کشی کنید (هیچوقت از آب گرم استفاده نکنید):

– **فضولات پرندگان** که به دلیل داشتن مواد اسیدی و خورنده **خاصیت رنگ‌بری سریع دارد و حتی ممکن است به کنده شدن رنگ نیز منجر شود؛**

لازم است بدین منظور خودرو را بلافاصله بشویید تا لکه‌ها از بین برود، زیرا با گذشت زمان از بین بردن لکه‌ها با مواد حلال و پولیش میسر نیست.

– شن و ماسه و گل و لای را که درون رینگ‌ها و قسمت لنت ترمز جمع می‌شود را بشویید چون ممکن است باعث:

– کاهش قدرت ترمزگیری و صدمه زدن به سیستم ترمز بشود؛

– باعث ایجاد لرزش در بدنه و محور چرخ‌ها گردد.

– نمک داخل محفظه چرخ‌ها و زیر اتاق، بعد از رانندگی در محل‌هایی که مواد شیمیایی در آنجا پخش شده باشد.

– گل و لای که پوشش مرطوبی را در داخل محفظه چرخ‌ها و زیر اتاق به وجود می‌آورد.

– ریزش صمغ درختان یا آلودگی‌های صنعتی.

– لایه‌های گرد و خاک و گل و لای و حشرات.

سرویس و نگهداری بدنه (۳/۳)

- پس از شستشوی خودرو، با سرعت آهسته برانید تا بتوانید قدرت ترمزگیری را که بر اثر آب کم شده است را بررسی کنید. در صورتی که ترمز خوب عمل نکند، هنگام حرکت به آرامی بر روی پدال ترمز فشار دهید تا خشک شود.
 - بررسی کنید که منافذ قرار گرفته در زیر درب‌ها نگرفته باشند.
 - مرتباً چرخ‌ها را بررسی کنید تا آثار ضربات و زنگ خوردگی‌های احتمالی را تشخیص دهید. چون این صدمات می‌توانند باعث کم شدن باد و یا آسیب دیدن لاستیک‌ها گردند.
 - به منظور جلوگیری از زخمی شدن رنگ خودرو در جاده‌های شنی، رعایت فاصله مناسب با خودروی جلویی الزامی است.
 - در صورت زخمی شدن رنگ آن را ترمیم نمایید تا از گسترش پوسیدگی جلوگیری نمایید.
- اگر خودرو شما دارای گارانتی ضد خوردگی بدنه است، بازبینی‌های دوره‌ای را از یاد نبرید. به دفترچه راهنمای سرویس و نگهداری مراجعه کنید.
 - در صورت شستشوی اجزاء مکانیکی، لولاه و ... پس از شستشو حتماً آن قسمت‌ها را با استفاده از مواد محافظ مورد تأیید سرویس فنی، پوشش دهید.

خودرویی که بهتر نگهداری شده باشد در شرایط بهتری باقی می‌ماند. بنابراین توصیه می‌شود تا قسمت‌های بیرونی خودرو را مرتباً بررسی و نگهداری فرمایید.

هر نوع لکه‌ای را باید در اسرع وقت پاک کرد. هر نوع لکه‌ای را می‌توان با استفاده از آب و صابون سرد (و یا نیمه گرم) بر طرف نمود.

استفاده از مواد پاک کننده یا حلال (مایع ظرفشویی، پودرهای شستشو، مواد کلر دار... ممنوع است.

از یک پارچه نرم مرطوب استفاده کنید.

آنرا آب بکشید و سپس با یک پارچه خشک نمایید.

شیشه‌های تجهیزات خودرو

(مانند: صفحه نشانگرها، ساعت، نمایشگر دمای بیرون، نمایشگر رادیو...)

از یک پارچه نرم یا نخی استفاده کنید. اگر مؤثر نبود، از یک پارچه نرم (یا نخی) که به کمی آب صابون آغشته شده استفاده کنید سپس با یک پارچه نرم یا نخی مرطوب تمیز کنید.

با یک پارچه نرم و خشک و با دقت به کار خاتمه دهید.

استفاده از مواد دارای الکل ممنوع است.

کمربندهای ایمنی

برای این منظور یا از مواد مورد تأیید سرویس‌های فنی استفاده کنید یا با استفاده از آب نیمه گرم و صابون آنرا با یک اسفنج بشویید و سپس با یک پارچه خشک نمایید.

استفاده از مواد پاک کننده یا حلال‌ها ممنوع است.

پارچه‌ها (صندلی‌ها، پوشش‌های درب‌ها...)

بطور مرتب خاک پارچه‌ها را بگیرید.

لکه‌های بوجود آمده از مایع

از آب و صابون استفاده نمایید.

از یک پارچه نرم یا نخی استفاده کنید و (بدون پخش کردن) به آرامی مایع آن را جذب کرده، آب کشیده و باقیمانده آن را نیز تمیز کنید.

لک‌های کرمی و یا بوجود آمده از جامدات

بلافاصله به کمک جسمی مانند کاردک و با احتیاط ماده سفت کرم مانند یا جامد را بردارید (حرکت از بیرون به سمت داخل باشد تا ماده پخش نگردد).

به همان ترتیب که در مورد لکه مایع گفته شد عمل کنید.

ویژگی آب نبات‌ها، و آدامس‌ها

برروی آن یک تکه یخ بگذارید تا خودش را جمع کند و از حالت چسبی در بیاید سپس مانند یک لکه جامد عمل کنید.

برای هر توصیه نگهداری تجهیزات داخل خودرو و / یا نتایج ناراضی کننده، به یکی از نمایندگی‌های مجاز مراجعه فرمایید.

باز کردن / نصب کردن مجدد تجهیزات جدا شدنی نصب شده در خودرو

اگر لازم باشد که برای تمیز کردن، وسایل جدا شدنی محفظه سرنشین را باز کنیم (بعنوان مثال زیرپایی خودرو)، دقت کنید که هنگام نصب مجدد، آنها را در جهت درست و در جای خودشان قرار دهیم (زیرپایی سمت راننده باید مجدداً در همان قسمت یعنی سمت راننده نصب گردد . . .) و برای نصب از همان وسایل اولیه نصب استفاده کنیم (بعنوان مثال، زیرپایی سمت راننده را باید با همان بست‌های اولیه کارخانه ثابت شود).

همیشه، هنگامی که خودرو خاموش است، بررسی کنید که شیء مانع رانندگی نگردد (مانع برای حرکت پدال‌ها، گیرکردن پاشنه کفش در زیرپایی محفظه سرنشین . . .).

کارهایی که نباید انجام بدهید

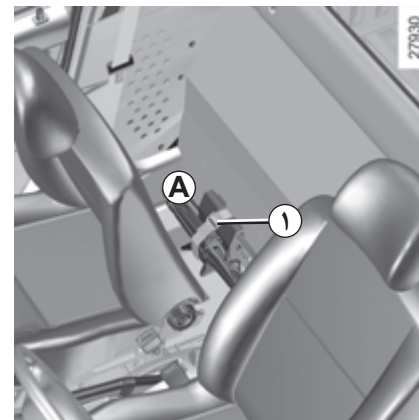
قرار دادن وسایلی مانند بوگیر، خوشبو کننده. . . که می‌تواند به پوشش روی جلو داشبورد آسیب برساند، بر روی دریچه‌های تهویه به هیچ وجه توصیه نمی‌گردد.



استفاده از سیستم‌های شستشو با جریان آب پر فشار یا اسپری در داخل خودرو به هیچ وجه توصیه نمی‌شود: در صورت عدم رعایت احتیاط در هنگام استفاده، این امر می‌تواند به عملکرد صحیح اجزاء الکتریکی یا الکترونیکی داخل خودرو آسیب برساند.

فصل ۵: دستورالعمل‌های کاربردی

۲-۵	ابزارآلات
۳-۵	پنچری
۴-۵	رینگ، قالباق
۵-۵	تعویض چرخ
۷-۵	چرخ‌ها (نکات ایمنی، نگهداری، استفاده در زمستان)
۱۰-۵	تیغه‌های برف پاک کن
۱۱-۵	تعویض لامپ‌ها
۱۱-۵	چراغ‌های جلو
۱۲-۵	چراغ‌های عقب
۱۶-۵	چراغ‌های راهنمای جانبی
۱۷-۵	روشنایی داخلی
۱۸-۵	باتری
۲۰-۵	فیوزها
۲۳-۵	بکسل کردن: رفع عیب
۲۴-۵	بکسل کردن: وسیله نقلیه یدکی
۲۵-۵	سیستم صوتی خودرو
۲۶-۵	تجهیزات جانبی
۲۷-۵	بروز ایراد در عملکرد



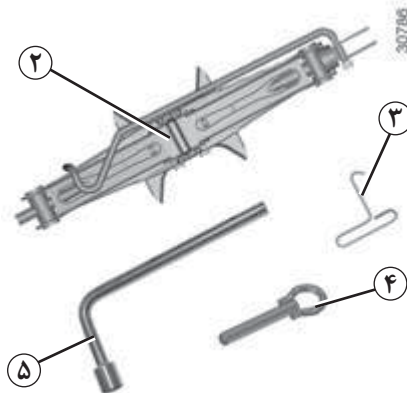
دسترسی به ابزارآلات

ابزارآلات **A** در پشت صندلی سرنشین قرار گرفته‌اند و با یک تسمه ۱ نگه داشته شده‌اند.

جک ۲

برای برداشتن جک، تسمه ۱ را باز کنید. در هنگام قرار دادن مجدد آن، جک را به میزان مناسب جمع کنید.

برای قرار دادن جک در سرچایش مجدداً تسمه را دور ابزارآلات ببندید.



آچار قالباق ۳

امکان بیرون آوردن قالباق‌های چرخ‌ها را میسر می‌کند.

حلقه بکسل ۴

به پاراگراف «بکسل کردن: رفع عیب» در فصل ۵ رجوع نمایید.

آچار چرخ ۵

امکان باز و بسته کردن مهره‌های چرخ را فراهم می‌آورد.



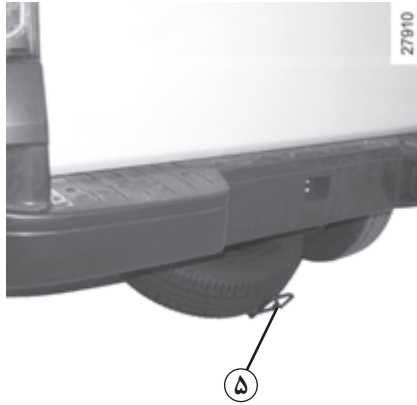
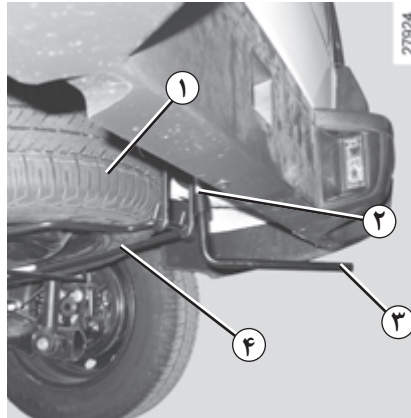
هرگز ابزارآلات را بهم ریخته در خودرو رها نکنید: این امکان وجود دارد که هنگام گرفتن ترمز این ابزارآلات به اطراف پرت شوند. بعد از استفاده، ابزارآلات را مرتب کرده و مانند قبل به کمک تسمه ۱ آنها را در سرچایشان قرار دهید: خطر ایجاد جراحت. جک برای تعویض چرخ‌ها به کار می‌رود. در هیچ شرایطی، نباید از آن برای عملیات دیگری از قبیل تعمیرات و یا دسترسی به زیر خودرو استفاده کرد.

پنچری

در صورت پنچری، می‌توانید از چرخ زاپاس استفاده کنید.

چرخ زاپاس ۱

درون محفظه نگهدارنده ۴ در زیر قسمت بار خودرو قرار گرفته است.



- محفظه نگهدارنده را با دستگیره ۵ گرفته و از گیره آن جدا کنید؛
- چرخ زاپاس را بیرون بیاورید.

برای دسترسی به آن:

- پیچ ۲ را با آچارچرخ ۳ باز کنید، برای اطلاعات بیشتر به پاراگراف «ابزارآلات» همین فصل مراجعه فرمایید؛

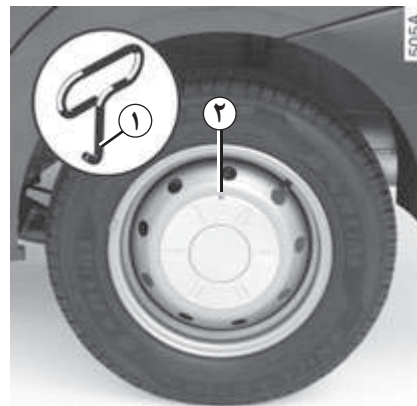
اگر از عمر چرخ زاپاس زمان زیادی گذشته است، آنرا برای بازرسی به نمایندگی مجاز نشان داده تا از وضعیت مناسب آن برای استفاده بدون خطر اطمینان حاصل نمایید.



در صورتی که چرخ زاپاس با چرخ‌های دیگر متفاوت باشد:

- هرگز از بیش از یک چرخ زاپاس روی یک خودرو استفاده نکنید.
- در اسرع وقت چرخ زاپاس را با چرخ‌های دیگر یکسان است، تعویض کنید.
- در طول مدت استفاده از چرخ زاپاس، که باید موقتی باشد، سرعت خودرو نباید از سرعت مشخص شده بر روی برچسب آن تجاوز نماید.
- استفاده از چرخ زاپاس ممکن است باعث تغییر در حرکت عادی خودرو گردد. در این صورت از شتاب گرفتن یا کم کردن شتاب به طور ناگهانی اجتناب نمایید و سرعت خود را در پیچ‌ها کم کنید.
- اگر از زنجیر چرخ استفاده می‌کنید، چرخ زاپاس را روی محور عقب نصب کنید و فشار باد چرخ‌ها را بازدید نمایید.

رینگ - قالیاق



رینگ آلومینیمی با درپوش مرکزی

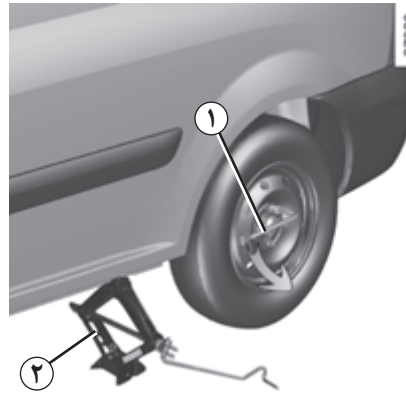
با وارد کردن آچار قالیاق ۱، در محل تورفتگی ۲ که برای این کار در نظر گرفته شده است، آنرا درآورید.

برای دوباره قراردادن آن، موقعیتش را نسبت به رینگ مربوطه تنظیم نمایید، سپس آنرا جا بیاندازید.



فلاشر را روشن نمایید

خودروی خود را دور از ترافیک سنگین و بر روی زمین مسطح که لغزنده نبوده (مثال: از توقف بر روی سرامیک اجتناب کنید، . . .) و مقاوم باشد پارک کرده (در صورت لزوم از یک حائل زیر کفشک جک استفاده کنید)، ترمز دستی را بکشید و دنده را از حالت خلاص خارج کنید (دنده یک یا دنده عقب). تمام سرنشینان را از خودرو پیاده کرده و به محلی دور از تردد خودروها، راهنمایی نمایید.



قالپاق را باز کنید (به پاراگراف « قالپاق - رینگ » مراجعه نمایید).

پیچ‌های چرخ را به کمک آچار چرخ ۱ باز کنید. آچار چرخ را طوری قرار دهید که بتوانید به روی آن ضربه وارد کنید.



برای جلوگیری از بروز جراحت و یا صدمه به خودرو، جک را تا حدی بچرخانید که چرخ تعویضی حداکثر ۳ سانتیمتر از سطح زمین فاصله بگیرد.



در صورت متوقف کردن خودرو در کنار جاده، لازم است که خودروهای دیگر را از طریق مثلث شبرنگ اعلام خرابی و یا علامت‌های دیگری که توسط قوانین و مقررات محلی مشخص شده مطلع سازیم.



در صورت پنچری، چرخ را در اسرع وقت تعویض نمایید.

چرخ‌های پنچر شده باشد حتماً باید مورد بازبینی (و در صورت امکان تعمیر) یک متخصص قرار گیرد.

تعویض چرخ (۲/۲)

پیچ جک را چند دور بچرخانید تا چرخ از روی زمین جدا شود.

پیچ‌ها را باز کنید.

چرخ را در بیاورید.

چرخ زاپاس را بر روی توپی مرکزی چرخ قرار داده و آنرا بچرخانید تا سوراخ‌های راهنمای نصب در مقابل سوراخ‌های توپی چرخ قرار گیرند. پیچ‌ها را سفت نموده و جک را پائین بیاورید.

هنگامی که چرخ‌ها بر روی زمین قرار گرفتند، پیچ‌ها را محکم کنید و به منظور بازبینی میزان سفت شدن آن هر چه سریعتر به نمایندگی‌های مجاز مراجعه کنید. (گشتاور محکم کردن ۱۰.۵ نیوتن متر)



هنگام تعویض لاستیک چرخ
حتما به جهت آج آن توجه
نمائید

جهت • شکل آج باید هم جهت با
چرخش چرخ باشد



در صورت متوقف کردن خودرو
در کنار جاده، لازم است که
خودروهای دیگر را از طریق مثلث
شبرنگ اعلام خرابی و یا علامت‌های دیگری
که توسط قوانین و مقررات محلی مشخص
شده مطلع سازیم.

نکات ایمنی در مورد چرخ‌ها

چرخ‌ها تنها محل ارتباط بین خودرو و جاده هستند، بنابراین درست نگهداری کردن آنها یک مسأله مهم است.

باید همواره از مقررات راهنمایی و رانندگی محلی پیروی نمایید.



نگهداری از چرخ‌ها

لاستیک‌ها می‌بایست در وضعیت مطلوبی باشند و آج‌های آنها از برآمدگی خوبی برخوردار باشد؛ لاستیک‌های مورد تأیید سرویس فنی دارای مشخصه‌های نشان دهنده فرسودگی ۱ هستند که از علامت‌ها و نقوش تعبیه شده در ضخامت آج ساخته شده‌اند.

در صورت نیاز به تعویض، باید فقط از لاستیک‌های با همان مارک، اندازه، نوع و ساختار استفاده نمایید.



آنها می‌بایست: یا مشابه لاستیک‌های اولیه باشند، و یا مورد تأیید سرویس فنی قرار گرفته باشند.

هنگامی که سطح روی لاستیک دچار فرسایش شود و به علامت‌های نشانه برسد، این نشانه‌ها قابل رؤیت می‌شوند ۲. در این هنگام لازم است لاستیک‌ها تعویض شوند چرا که عمق شیارهای روی لاستیک کمتر از ۱,۶ میلیمتر است و این باعث می‌شود که چسبندگی بر روی جاده‌های خیس از بین برود.

از جمله مواردی که سبب فرسوده شدن سریع‌تر لاستیک‌ها می‌شود، می‌توان از رانندگی با بار زیاد، مسیره‌های طولانی در اتوبان‌ها به خصوص در هوای گرم و همچنین در جاده‌های ناهموار اشاره کرد.



حوادث رانندگی از قبیل "ضربه‌های جدول پیاده رو" احتمال آسیب دیدن لاستیک‌ها و رینگ‌ها و همچنین به هم خوردن تنظیمات اکسل جلو و عقب را در پی خواهند داشت. به نمایندگی‌های مجاز مراجعه نمایید.

فشار باد چرخ‌ها

رعایت کردن میزان فشار باد چرخ‌ها مهم است (حتی فشار مربوط به چرخ زاپاس)، آنها باید حداقل یکبار در ماه، و نیز قبل از هر سفر طولانی بازدید شوند (به برجسب روی لبه یا ستون درب طرف راننده رجوع کنید).



فشار کم باعث پیدایش یک

فرسودگی پیش از موعد و گرم شدن غیرطبیعی لاستیک‌ها می‌شود و همچنین پیامدهای بسیاری در زمینه ایمنی در پی خواهد داشت:

- عملکرد بد در جاده؛
- خطر ترکیدن و یا از بین رفتن آج لاستیک.

فشار باد لاستیک بستگی به وزن و سرعت خودرو دارد: فشار باد لاستیک را متناسب با شرایط استفاده تنظیم کنید (به پاراگراف «فشار باد چرخ‌ها» در فصل ۴ مراجعه نمایید).

فشار باد چرخ‌ها می‌بایست در زمانی که آنها خنک هستند بازدید شود: فشارهای بالاتر را که در هوای گرم و یا بعد از یک رانندگی با سرعت بالا ایجاد می‌شود در نظر نگیرید.

در صورتی که تنظیم فشار باد چرخ در زمان **خنک بودن** لاستیک‌ها انجام نگرفته باشد، باید فشار را از ۰٫۲ تا ۰٫۳ بار افزایش داد.

هیچ وقت اقدام به خالی کردن باد یک لاستیک گرم نکنید.



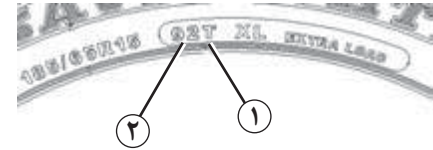
توجه داشته باشید که از بین رفتن یا درست بسته نشدن درپوش سوپاپ باد چرخ می‌تواند باعث کم شدن فشار باد آن شود. همیشه از درپوش سوپاپ مشابه درپوش اولیه استفاده کنید و آنرا کاملاً ببندید.

جابه‌جایی چرخ‌ها

این کار توصیه نمی‌گردد.

چرخ زاپاس

به پاراگراف‌های «چرخ زاپاس» و «تعویض چرخ» در فصل ۵ مراجعه کنید.



تعویض لاستیک‌ها

رینگ چرخ و لاستیک خودرو تندر وانت با رینگ و لاستیک خودرو سواری با وجود شباهت ظاهری، متفاوت است.

در صورت تعویض لاستیک خودرو به لحاظ ایمنی به اندیس سرعت ۱ و بار ۲ توجه کنید.

استفاده در زمستان

زنجیر چرخ

زنجیرهای چرخ را بر روی چرخ‌های جلو ببندید.

لاستیک یخ شکن

استفاده از این لاستیک‌ها فقط برای یک دوره زمانی محدود که توسط قوانین و مقررات محلی مشخص می‌شود ممکن می‌باشد.

رعایت سرعت تعیین شده در قوانین جاری الزامی است.

این لاستیک‌ها باید حداقل بر روی دو چرخ اکسل جلو سوار شوند.



بنا به دلایل ایمنی، بستن زنجیر چرخ بر روی چرخ‌های اکسل عقب اکیدا ممنوع می‌باشد.

بستن زنجیر چرخ امکان پذیر نیست مگر اینکه چرخ‌ها دارای اندازه‌ای مشابه با چرخ‌های اولیه خودروی شما باشند.

امکان بستن زنجیر بر روی چرخ‌ها در صورتی ممکن است که از زنجیرهای خاص استفاده کنیم.

به یکی از نمایندگی‌های مجاز مراجعه کنید.

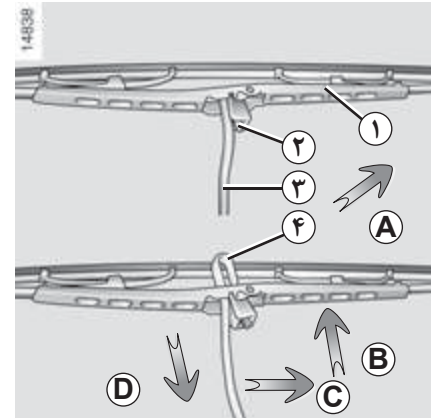


به دلایل ایمنی، این عمل باید فقط به یک متخصص سپرده شود.

سوار کردن یک لاستیک متفاوت می‌تواند تغییرات زیر را در خودرو ایجاد کند:

- تطابق خودروی شما با استانداردهای جاری؛
- رفتار آن در پیچ‌ها؛
- احساس سفتی در فرمان؛
- بستن زنجیر چرخ.

در هر صورت به شما توصیه می‌کنیم به یکی از نمایندگی‌های مجاز که می‌تواند شما را در انتخاب تجهیزات مناسب برای خودرویتان راهنمایی کند، مراجعه نمایید.



تعویض تیغه‌های برف پاک کن جلو ۱

- هنگامی که سوئیچ بسته است، بازویی برف پاک کن ۳ را بلند کنید.
- تیغه را حول محور اصلی بچرخانید تا به حالت افقی درآید (جهت حرکت A).
- زبانه ۲ را فشار داده و تیغه برف پاک کن را به سمت پایین حرکت دهید تا قلاب ۴ از بازویی برف پاک کن آزاد شود (جهت حرکت D).
- برای بیرون آوردن تیغه آن را (در جهت C) حرکت دهید و دوباره (در جهت B) بلند کنید تا آزاد شود.

نصب مجدد تیغه برف پاک کن

به منظور نصب مجدد تیغه برف پاک کن، به دستورات در جهت عکس عمل نمایید. اطمینان حاصل کنید که تیغه به طرز صحیح قفل شده باشد.



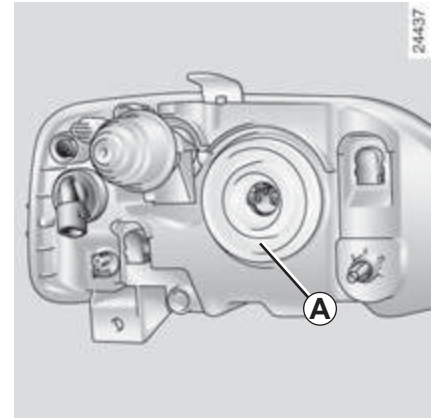
- هنگام یخبندان، اطمینان حاصل نمایید که تیغه‌های برف پاک کن یخ نزنند تا بتوانند حرکت کنند (امکان داغ شدن و سوختن موتور برف پاک کن).

- وضعیت تیغه‌ها را کنترل نمایید. هنگامی که کارایی آنها پایین می‌آید، باید آنها را تعویض نمود: تقریباً هر سال. هنگام تعویض تیغه برف پاک کن، وقتی آنرا برداشته‌اید، دقت کنید که بازویی آن بر روی شیشه نیفتد: امکان دارد که شیشه بشکند.

وضعیت این تیغه‌ها را چک نمایید. دوام این تیغه‌ها به عملکرد شما بستگی دارد:

- تیغه‌ها، و شیشه جلو را مرتباً با آب صابون تمیز کنید؛
- هنگامی که شیشه جلو خشک است از آنها استفاده ننمایید؛
- وقتی که برف پاک کن‌ها مدت زیادی کار نکرده باشند آنها را از روی شیشه جلو بردارید.

چراغ های جلو: تعویض لامپ ها



شما می توانید برای تعویض لامپ ها مطابق دستورالعمل های ذکر شده اقدام فرمایید. در صورتی که این دستورالعمل ها بنظر مشکل برسند، می توانید برای تعویض این لامپ ها به نمایندگی های مجاز مراجعه فرمایید.

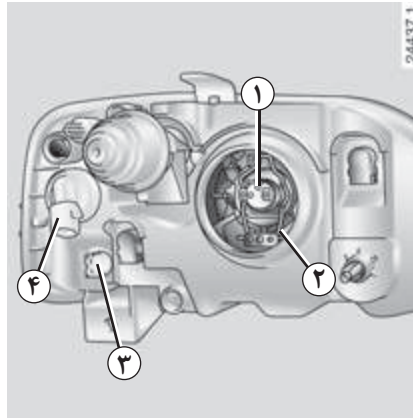
چراغ های نور بالا، چراغ های نور پائین

درپوش **A** را باز کنید.

چراغ کوچک جلو

برای دسترسی به لامپ، نگهدارنده لامپ ۳ را بردارید.

نوع لامپ: W5W



اتصال لامپ ۱ را جدا کنید.

فنر ۲ را آزاد کرده و لامپ را خارج کنید.

نوع لامپ: H4

چون چراغ های جلو مجهز به لنز پلاستیکی هستند، الزاماً باید از لامپ های ضد ماورای بنفش استفاده شود.

به شیشه لامپ دست نزنید. آنرا از قسمت انتهایی نگهدارید.

چراغ راهنما

لامپ ۴ را یک چهارم دور بچرخانید و سپس آنرا خارج کنید.

نوع لامپ: PY21W

هنگامی که لامپ عوض شد، با دقت درپوش آنرا دوباره سرجایش قرار دهید.

مطابق با مقررات موجود با توجه به نکات ایمنی شما می توانید از نمایندگی های مجاز یک جعبه حاوی انواع لامپ ها و فیوزها را تهیه نمایید.



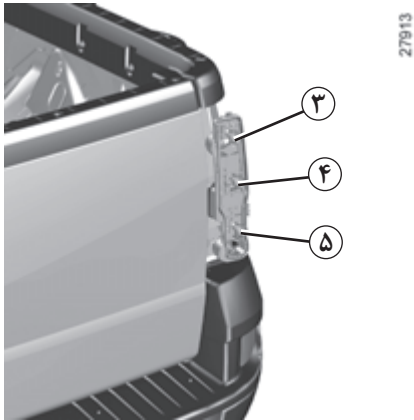
هنگام کار در نزدیکی موتور، مراقب گرمای احتمالی آن باشید. علاوه بر این موتور فن رادیاتور ممکن است هر لحظه شروع به کار نماید. خطر ایجاد جراثیم.



لامپ ها تحت خلاء هستند و ممکن است هنگام تعویض شکسته شوند.

خطر ایجاد جراثیم.

چراغ‌های عقب: تعویض لامپ‌ها (۴/۱)



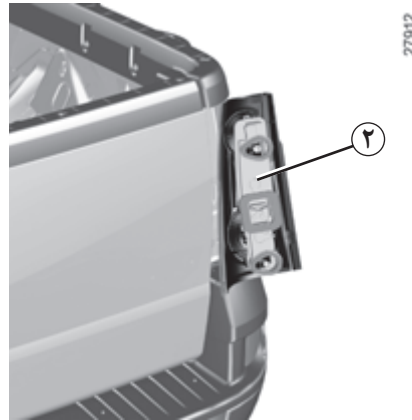
۳ چراغ‌های کوچک و چراغ ترمز
لامپ دو رشته‌ای گلابی شکل P21/5W

۴ چراغ راهنما
لامپ گلابی شکل PY21W

۵ چراغ دنده عقب
لامپ گلابی شکل P21W

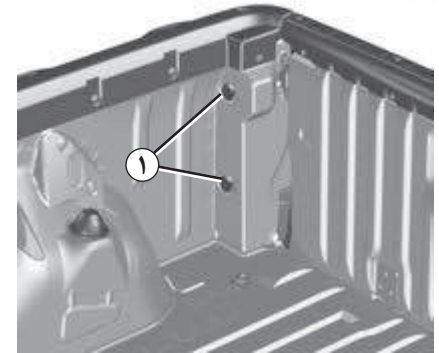
نصب مجدد

برای نصب مجدد، مراحل انجام شده را به صورت معکوس انجام دهید و مراقب باشید تا به کابل کشی آسیبی وارد نگردد.



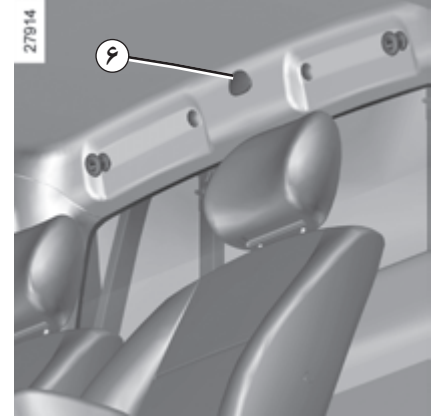
مجموعه چراغ‌ها را در حالی که به طرف عقب می‌کشید، از بیرون آزاد کنید.

برای دسترسی به لامپ‌ها، با احتیاط نگهدارنده لامپ ۲ را جدا کنید.



چراغ‌های راهنما / چراغ‌های کوچک و
چراغ ترمز

برای باز کردن چراغ، پیچ‌های ۱ را باز کنید.



نگهدارنده لامپ را یک چهارم دور بچرخانید، آنرا باز کنید و لامپ را خارج نمایید.

نوع لامپ: P 21 W

نصب مجدد

برای نصب مجدد، مراحل انجام شده را به صورت معکوس انجام دهید و مراقب باشید تا به کابل کشی آسیبی وارد نگردد.

چراغ ترمز سوم ۷

پوشش ۶ را با دقت، بردارید.

پیچ را باز کرده و چراغ ترمز ۷ را از جایش خارج کنید.

لامپ‌ها تحت خلاء هستند و ممکن است هنگام تعویض شکسته شوند.



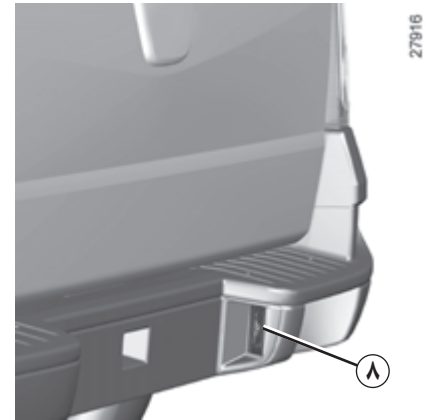
خطر ایجاد جراحت.

چراغ‌های عقب: تعویض لامپ‌ها (۴/۳)



برای دسترسی به لامپ ۹ روکش تلقی چراغ را از نگهدارنده لامپ جدا کنید.

نوع لامپ: **W 5 W**



چراغ پلاک خودرو ۸

آنها با کمک یک ابزار ظریف مانند پیچ گوشتی تخت باز کنید.

چراغ‌های عقب: تعویض لامپ‌ها (۴/۴)



سوکت را جدا کنید و نگهدارنده لامپ را
بپیچانید.
دقت کنید که خار ۱۱ شکسته نشود.

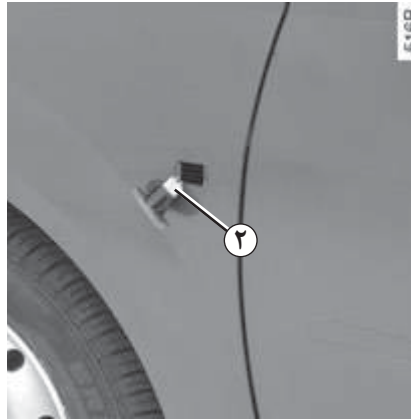
لامپ گلابی شکل P21W



چراغ مه شکن عقب

برای باز کردن چراغ، پیچ‌های ۱۰ را باز کنید و
قاب چراغ را بیرون بکشید.

چراغ‌های راهنمای جانبی: تعویض لامپ‌ها



و سپس نگهدارنده لامپ ۲ را یک چهارم دور
چرخانده و لامپ را خارج کنید.

نوع لامپ: **WY5W**



چراغ‌های راهنمای جانبی ۱ را بیرون آورید (به
کمک یک ابزار ظریف مانند پیچ گوشتی تخت).

لامپ‌ها تحت خلاء هستند
و ممکن است هنگام تعویض
شکسته شوند.



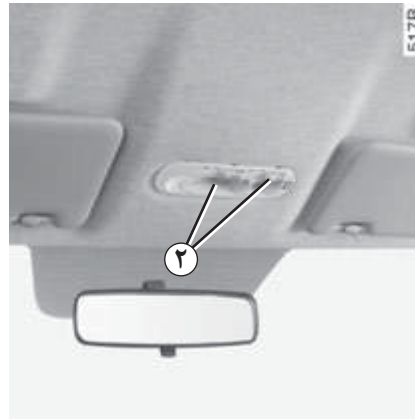
خطر ایجاد جراحت.

روشنایی داخل: تعویض لامپ‌ها



چراغ سقف

روکش ترقی ۱ را با کمک یک ابزار ظریف مانند پیچ گوشتی تخت باز کنید.



لامپ را بیرون آورید.

نوع لامپ ۲: W5W

برای پرهیز از هرگونه خطر جرقه

- اطمینان حاصل نمایید که «دستگاه‌های مصرف کننده» مانند (چراغ سقفی . . .) پیش از باز کردن و نصب مجدد اتصالات باتری، خاموش باشند؛
- در هنگام شارژ، قبل از وصل کردن و یا جدا نمودن باتری، شارژر را خاموش کنید؛
- به منظور جلوگیری از ایجاد اتصال کوتاه بین قطب‌ها، از گذاشتن اشیاء فلزی بر روی باتری خودداری فرمائید؛
- پس از خاموش شدن موتور هیچ‌گاه باتری را قبل از گذشت یک دقیقه باز نکنید؛
- پس از نصب مجدد باتری از اتصال صحیح قطب‌های آن اطمینان حاصل نمایید.

اتصال یک شارژر

شارژر باید با باتری با ولتاژ اسمی ۱۲ ولت سازگار باشد.

هنگامی که موتور روشن است، اتصالات باتری را باز نکنید. به دستورالعمل‌های تولید کننده شارژری که استفاده می‌کنید، عمل نمایید.

در صورتی که لوازم جانبی متعددی بر روی خودروی شما نصب شده است، آنها را به برق تغذیه بعد از سوئیچ وصل نمایید.



باتری حاوی اسید سولفوریک است لذا در هنگام کار و یا جابه‌جایی مراقب تماس آن با دست و یا پاشیده شدن آن در چشم خود باشید. اگر چنین تماسی بوجود آمد، محل مورد نظر را با آب فراوان بشویید و در صورت نیاز به پزشک مراجعه فرمایید.

تماس هرگونه شعله، اشیاء داغ یا جرقه با اجزاء باتری خطر انفجار را در پی خواهد داشت.

هنگام کار در نزدیکی موتور، مراقب گرمای احتمالی آن باشید. علاوه بر این موتور فن رادیاتور ممکن است هر لحظه شروع به کار نماید.

خطر زخم و جراحت جدی



بعضی از باتری‌ها ممکن است دارای ویژگی‌های خاصی باشند، جهت اطلاع از نحوه شارژ نمودن آنها به نمایندگی مجاز مراجعه نمایید. از ایجاد هرگونه جرقه که می‌تواند به یک انفجار منجر شود خودداری کنید و برای شارژ کردن باتری از محلی کاملاً باز استفاده نمایید.

خطر بروز جراحت جدی.

باتری: رفع عیب (۲/۲)

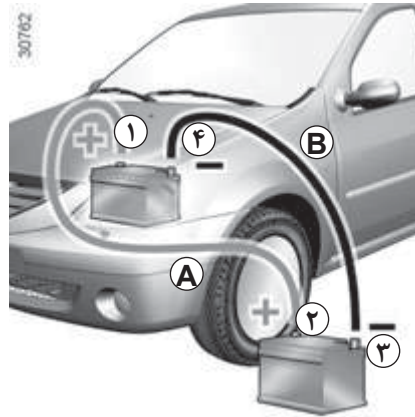
روشن کردن موتور با استفاده از باتری کمکی

برای استفاده از انرژی باتری خودروی کمکی به منظور روشن نمودن موتور خود، کابل‌های برق مناسب انجام این کار را از نمایندگی‌های مجاز تهیه نمایید (با سطح مقطع بزرگ)، و یا در صورت داشتن کابل، از عملکرد درست آن اطمینان حاصل فرمایید.

هر دو باتری باید دارای یک ولتاژ یکسان باشند: ۱۲ ولت. باتری کمکی باید از نظر مشخصات (آمپر ساعت، Ah) شدت جریان دارای توان حداقل یکسان با باتری تخلیه شده باشد.

اطمینان حاصل کنید که هیچ اتصالی مابین دو خودرو وجود ندارد (در این صورت امکان به وجود آمدن اتصال کوتاه در هنگام متصل نمودن قطب‌های مثبت وجود خواهد داشت) و باتری تخلیه شده به طور صحیح متصل شده است. سوئیچ در حالت کاملاً بسته باشد.

موتور خودروی کمکی را روشن کنید و دور موتور آنرا نیز متعادل نگه دارید.



کابل اتصال مثبت (+) **A** را ابتدا بر روی قطب (+) ۱ باتری تخلیه شده محکم نموده، و سپس آن را بر روی قطب (+) ۲ باتری کمکی متصل نمایید.

کابل اتصال منفی (-) **B** را ابتدا بر روی قطب (-) ۳ باتری کمکی محکم نموده، و سپس آن را بر روی قطب (-) ۴ باتری تخلیه شده متصل نمایید.

سپس موتور را روشن کنید. به محض اینکه خودرو روشن شد، کابل‌های مثبت و منفی **A** و **B** را به ترتیب در جهت عکس عمل اتصال، جدا نمایید (۱-۲-۳-۴).



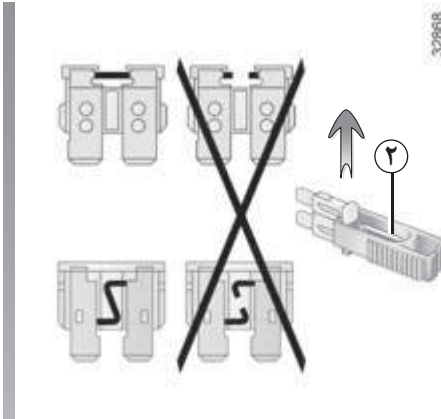
اطمینان حاصل کنید که هیچ گونه اتصالی بین کابل‌های مثبت و منفی **A** و **B** وجود نداشته باشد، و همچنین کابل **A** (+) با هیچ یک از قسمت‌های فلزی خودرو در تماس نباشد. خطر ایجاد جراحت و/ یا بروز خرابی در خودرو.



فیوزهای محفظه موتور B

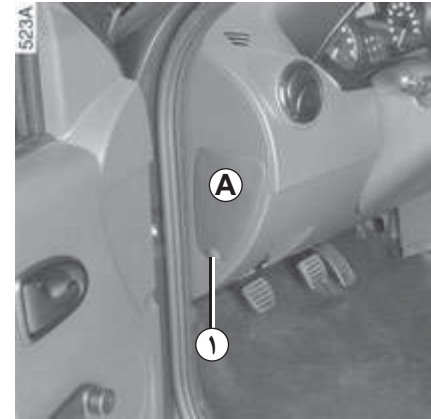
بعضی از عملکردها به وسیله فیوزهایی که در جعبه فیوز موتور قرار دارند، محافظت می‌شوند (درپوش B).

با توجه به اینکه بازبینی و تعویض احتمالی آنها مشکل است، توصیه می‌شود برای تعویض این فیوزها به نمایندگی‌های مجاز مراجعه کنید.



انبرک ۲

به کمک انبرک ۲ موجود در پشت درپوش A فیوز را از جای خود بیرون آورید. برای بیرون آوردن فیوز از لای گیره، آنرا به صورت کشویی از کنار گیره بیرون بیاورید. توصیه می‌گردد که از محل‌های خالی فیوزها (برای نگهداری) استفاده نشود.



فیوزهای محفظه سرنشین خودرو

در صورت بروز ایراد در عملکرد یکی از تجهیزات الکتریکی، وضعیت فیوزها را بررسی نمایید. درپوش A را به کمک فرورفتگی ۱ بردارید. به منظور رفع خرابی فیوزها، از برجسب نقشه جانمایی فیوزها کمک بگیرید که در پشت درپوش A وجود دارد.

فیوز مورد نظر را امتحان کنید، در صورت لزوم آنرا با یک فیوز با شدت جریان یکسان جایگزین نمایید.












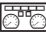




استفاده از فیوز با شدت جریان قویتر می‌تواند باعث داغ شدن بیش از حد مدار الکتریکی گردد (خطر آتش سوزی).

مطابق با مقررات موجود با توجه به نکات ایمنی، می‌توانید از نمایندگی‌های مجاز یک جعبه حاوی انواع لامپ‌ها و فیوزها را تهیه نمایید.

جدول جانمایی فیوزها

(تعداد فیوزهای موجود بستگی به سطح تجهیزات خودرو دارد)

محل قرارگیری	شکل نمایشی	محل قرارگیری	شکل نمایشی	محل قرارگیری	شکل نمایشی
شیشه بالابرهای برقی جلو		قفل مرکزی (درب‌ها، صندوق عقب، ...)		سیستم ترمز ABS	
چراغ‌های داخل محفظه سرنشین خودرو		یخ زدائی شیشه عقب		سیستم صوتی	
آئینه الکتریکی		استفاده نشده است		چراغ ترمز	STOP
بخاری		بوق		تهویه مطبوع (کولر)	
استفاده نشده است		تغذیه عمومی	UCH	چراغ‌های مه شکن جلو	
کیسه هوا		صندلی‌های گرم کن دار		نشانگر سیستم انژکتوری	
چراغ نور بالا راست		یخ زدائی آئینه‌های جانبی		برف پاک کن جلو	

جانمایی فیوزها در محفظه سرنشین خودرو
(تعداد فیوزهای موجود بستگی به سطح تجهیزات خودرو دارد)

محل قرارگیری	شکل نمایشی	محل قرارگیری	شکل نمایشی
سیستم ضد سرقت		چراغ نور بالا چپ	
چراغ دنده عقب		چراغ نور پائین چپ	
فرمان هیدرولیک		چراغ نور پائین راست	
جعبه دنده اتوماتیک		چراغ کوچک راست	
سوخت CNG	CNG	چراغ کوچک چپ	
		چراغ مه شکن عقب	
		شیشه بالابرهای برقی عقب	

بکسل کردن: رفع عیب

غریبک فرمان نباید قفل باشد؛ سوئیچ استارت باید در حالت «M» (باز) باشد به طوری که امکان استفاده از چراغ‌های خودرو (چراغ‌های «ترمز»، چراغ‌های خطر...) وجود داشته باشد. در شب چراغ‌های خودرو باید روشن باشد.

در صورتی که اتصال بکسل وجود دارد آن را باز کنید.

به علاوه رعایت قوانین و مقررات راهنمایی و رانندگی کشور در مورد شرایط یدک کشیدن الزامی است و می‌بایست از وزن مجاز یدک کشیدن خودرو که توسط سرویس فنی تعیین شده است، تجاوز نکنید.

برای انجام این کار به نمایندگی مجاز مراجعه نمایید.

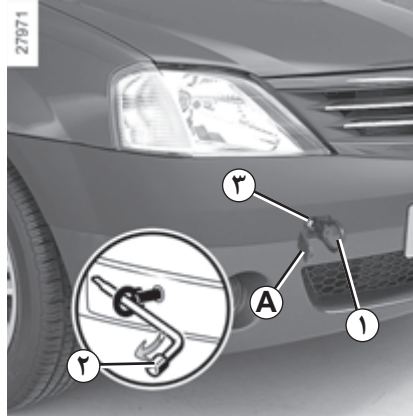
منحصراً از موارد زیر استفاده کنید:

- بکسل از جلو، از قلاب بکسل ۱ (که در جعبه ابزار قرار دارد).

- بکسل از عقب خودرو، حلقه بکسل ۴.

از این قلاب‌ها فقط باید برای یدک کشیدن خودرو استفاده شود؛ و هیچ‌گاه نباید از آنها به طور مستقیم یا غیر مستقیم جهت بلند کردن خودرو استفاده نمود.

هنگام بکسل کردن سوئیچ را باز بگذارید.



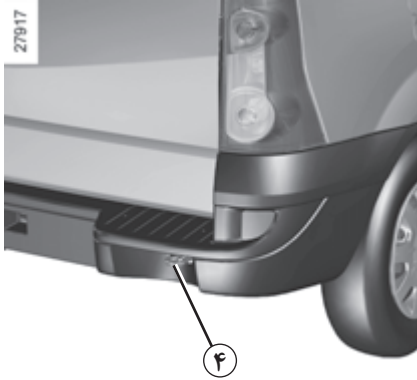
قلاب بکسل جلو ۱

به کمک یک پیچ گوشتی تخت در پوش A را بردارید.

حلقه بکسل ۱ را تا حداکثر بپیچانید: در ابتدا با دست تا جایی که امکان دارد، و سپس به کمک آچار چرخ ۲ که در صندوق قرار گرفته است.



در زمان خاموش بودن موتور، سیستم فرمان هیدرولیک و ترمز عمل نخواهند کرد.



قلاب بکسل عقب ۴

- از یک میله محکم و ثابت جهت بکسل کردن استفاده نمایید. در صورت استفاده از طناب و یا کابل (هنگامی که قانون آنرا مجاز می‌داند)، باید خودروی بکسل شده قابلیت ترمزگیری داشته باشد یعنی امکان روشن شدن موتور آن باشد.

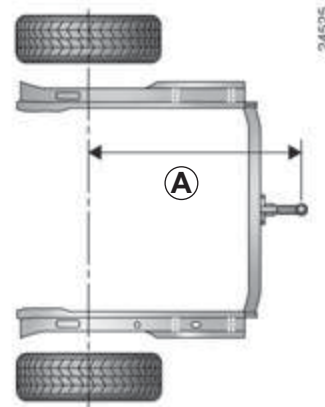
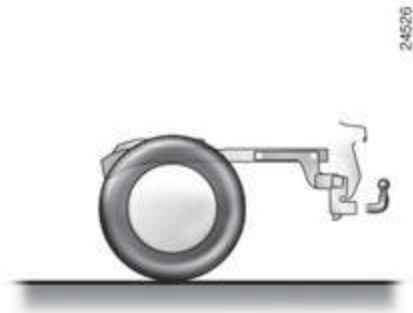
- نباید خودرویی را که امکان حرکت و رانندگی ندارد، بکسل نمود.

- برای ممانعت از آسیب رسیدن به خودرو، باید که از ترمز کردن شدید و همچنین شتاب گرفتن ناگهانی اجتناب نمود.

- در هر صورت توصیه می‌شود که سرعت از ۲۵ کیلومتر در ساعت بالاتر نرود.



بکسل کردن: وسیله نقلیه یدکی



$$801,6 \text{ mm} = A$$

ظرفیت مجاز بر روی قلاب اتصال، حداکثر وزن. یدک کشیدن با ترمز و بدون ترمز:

به پاراگراف « وزن‌ها » در فصل ۶ رجوع کنید.

برای نصب وسیله نقلیه یدکی و شرایط استفاده، به دفترچه راهنمای نصب مراجعه فرمایید.

توصیه می‌شود این دفترچه راهنما را به همراه دیگر مدارک نزد خود نگهدارید.



محل سیستم صوتی ۱

در صورتی که خودروی شما مجهز به یک سیستم صوتی نباشد، محل نصبی برای سیستم صوتی در نظر گرفته شده است که شامل:

- محل نصب رادیو ۱؛
- بلندگوهای جلو ۲.

برای نصب یک سیستم صوتی، با نمایندگی‌های مجاز مشورت کنید.

درپوش و محفظه ۱ را باز کنید.



محل بلندگوهای جلو ۲

توری ۲ را با کمک یک ابزار مانند پیچ گوشتی تخت باز کنید.

- در هر صورت، بسیار مهم است که دقیقاً دستورالعمل‌های نوشته شده در دفترچه راهنمای تجهیزات ارائه شده از طرف سازنده را دنبال نمایید.

- مشخصات نگهدارنده‌ها و سیم کشی‌های موجود (که در نمایندگی‌های مجاز در دسترس می‌باشد) بر حسب سطح تجهیزات و نیز نوع سیستم صوتی خودروی شما متغیر است.

برای شناخت شماره مرجع آنها، به نمایندگی‌های مجاز مراجعه نمایید.

- هرگونه دستکاری بر روی مدار الکتریکی خودرو و یا سیستم صوتی می‌بایست فقط توسط نمایندگی‌های مجاز صورت پذیرد؛ چراکه یک اتصال غلط می‌تواند منجر به خرابی کلی اتصالات الکتریکی و یا وسایل متصل به آن شود.



قبل از نصب یک دستگاه الکتریکی یا الکترونیکی (به خصوص در مورد گیرنده‌ها / فرستنده‌ها: میزان فرکانس، میزان قدرت، موقعیت آنتن ...)، اطمینان حاصل کنید که دستگاه با خودروی شما همخوانی دارد.

برای این منظور، به نمایندگی مجاز مراجعه نمایید.



استفاده از دستگاه‌های فرستنده / گیرنده (تلفن، دستگاه‌های CB).

تلفن و دستگاه‌های CB که دارای آنتن‌های داخلی هستند می‌توانند در عملکرد دیگر سیستم‌های الکترونیکی و تجهیزات اولیه خودرو ایجاد اختلال نمایند، توصیه می‌شود فقط از دستگاه‌هایی استفاده کنید که دارای آنتن‌های بیرونی هستند.

علاوه بر این، لزوم رعایت قوانین موجود در مورد استفاده از این نوع وسایل را نیز فراموش نکنید.



نصب تجهیزات جانبی

چنانچه مایل هستید بر روی خودروی خود تجهیزات جانبی نصب نمایید: به یکی از نمایندگی‌های مجاز مراجعه کنید.

علاوه بر این، توصیه می‌شود به منظور اطمینان از عملکرد صحیح خودرو و حفظ ایمنی خود، از تجهیزات تأیید شده که با خودرو مطابقت داشته و شامل گارانتی نیز هستند، استفاده نمایید.



در صورت تمایل در استفاده از دزدگیرهای قفلی، فقط آن را بر روی پدال ترمز ببندید.



تجهیزات الکتریکی و الکترونیکی

- از نصب دستگاه‌های با توان بیش از ۱۲۰ وات خودداری کنید.

خطر بروز آتش‌سوزی.

- هر گونه دستکاری بر روی مدار الکتریکی خودرو فقط باید توسط نمایندگی‌های مجاز صورت پذیرد چرا که یک اتصال غلط می‌تواند خرابی اتصالات الکتریکی یا وسایلی را که به آن وصل هستند در پی داشته باشد؛

- هنگام نصب تجهیزات بعدی الکتریکی اطمینان حاصل نمایید که وسیله نصب شده به وسیله فیوز محافظت شده است. از محل قرارگیری فیوز و شدت جریان حداکثر آن آگاه باشید.

توصیه‌های زیر به شما این امکان را می‌دهد که سریعاً و موقتاً ایرادات پیش آمده را برطرف نمایید و برای ایمنی بیشتر، در اولین فرصت ممکن به نمایندگی‌های مجاز مراجعه فرمائید.

آنچه که باید انجام داد	علت‌های ممکن	هنگامی که استارت می‌زنید
آنها را محکم کنید، دوباره وصل کنید یا اگر سولفاته شده‌اند، آنها را سنباده بزنید و تمیز کنید.	اتصالات باتری سفت نشده‌اند، قطب‌های باتری سولفاته شده‌اند.	هیچ اتفاقی نمی‌افتد: چراغ‌های هشداردهنده روشن نمی‌شوند، استارت عمل نمی‌کند.
یک باتری را به باتری خالی وصل کنید. به پاراگراف «باتری: رفع عیب» مراجعه کنید یا در صورت لزوم باتری را تعویض نمایید. در صورتی که فرمان قفل شده باشد خودرو را هل ندهید.	باتری خالی یا خراب شده است.	
به پاراگراف «روشن کردن / خاموش کردن موتور» در فصل ۲ مراجعه نمایید.	شرایط استارت زدن فراهم نشده است.	موتور روشن نمی‌شود.
برای باز کردن قفل فرمان، کلید و غربلیک فرمان را به آرامی بچرخانید (به پاراگراف «استارت موتور» در فصل ۲) مراجعه نمایید.	فرمان گیر کرده است.	فرمان در حالت قفل مانده است.

آنچه که باید انجام داد	علت‌های ممکن	در جاده
فشار باد لاستیک‌ها را بررسی کنید؛ اگر این علت خرابی نباشد، برای بازبینی وضعیت آنها، به نمایندگی مجاز مراجعه نمایید.	تایرها خوب باد نشده‌اند و یا اینکه بالانس نیستند و یا اینکه ایراد پیدا کرده‌اند.	ارتعاشات.
موتور را خاموش نمایید. از یکی از نمایندگی‌های مجاز کمک بگیرید.	اشکال مکانیکی: خرابی واشر سرسیلندر، خرابی پمپ آب.	جوش آمدن آب در مخزن مایع خنک کننده.
از یکی از نمایندگی‌های مجاز کمک بگیرید.	خرابی فن رادیاتور.	
توقف کنید، سوئیچ را ببندید، از خودرو دور شوید و با یکی از نمایندگی‌های مجاز تماس بگیرید.	اتصال کوتاه یا وجود نشتی در مدار مایع خنک کننده.	دود در زیر درب موتور.
		چراغ فشار روغن روشن است:
روغن موتور اضافه کنید (به پاراگراف «میزان سطح روغن موتور / اضافه کردن تا سطح مناسب» در فصل ۴ رجوع کنید).	سطح روغن موتور خیلی پائین است.	در پیچ‌ها و یا هنگام ترمز
به نزدیک ترین نمایندگی مجاز مراجعه کنید.	پایین بودن فشار روغن.	در دور آرام
توقف کنید: با یکی از نمایندگی‌های مجاز تماس بگیرید.	پائین بودن فشار روغن.	چراغ هشدار فشار روغن دیر خاموش می‌شود و یا هنگام گاز دادن روشن می‌شود.

خروج غیر عادی دود سفید از اگزوز

اشکال مکانیکی: خرابی واشر سرسیلندر.

موتور را خاموش نمایید.
از یکی از نمایندگی‌های مجاز کمک بگیرید.

فرمان سفت شده است.

پارگی تسمه.

تسمه را تعویض کنید.

کمبود روغن در پمپ هیدرولیک

برای بازبینی و برطرف کردن ایرادات سیستم فرمان
هیدرولیک، به نمایندگی مجاز مراجعه کنید.



رادیاتور: در صورت کم شدن شدید آب فراموش نکنید که هرگز نباید هنگامی که موتور داغ است درون آنرا با آب سرد پر کنید. بعد از هرگونه عملیات بر روی خودرو که باعث خالی شدن مایع مدار خنک کننده شود، حتی به مقدار کم، باید آنرا با مخلوطی جدید که به درستی اندازه‌گیری شده باشد پر نمایید. لزوم استفاده از محصول تأیید شده از طرف سرویس فنی را توصیه می‌نماییم.

سوت کشیدن.

آنتن روی سقفی بد قرار گرفته است.

جهت آنتن را درست کنید.

موتور داغ می‌کند. نشانگر دمای مایع خنک کننده روشن می‌شود.

خرابی فن رادیاتور.

خودرو را متوقف کنید، موتور را خاموش کنید و از یکی از نمایندگی‌های مجاز کمک بگیرید.

نشت مایع خنک کننده.

توقف کنید، موتور را خاموش نموده مخزن مایع خنک کننده را بازبینی کنید: مخزن انبساط نباید خالی از سیال باشد. اگر مخزن خالی است، هر چه سریعتر به نمایندگی مجاز مراجعه نمایید.

پس از تخلیه روغن موتور چراغ هشدار فشار روغن موتور روشن باقی می‌ماند

پس از تعویض روغن پیغام سیستم به روز نشده است.

برای خاموش کردن هشدار فشار روغن موتور، به پاراگراف «خاموش کردن هشدار پس از تخلیه روغن» در فصل ۴ مراجعه کنید.



رادیاتور: در صورت کم شدن شدید آب فراموش نکنید که هرگز نباید هنگامی که موتور داغ است درون آنرا با آب سرد پر کنید. بعد از هرگونه عملیات بر روی خودرو که باعث خالی شدن مایع مدار خنک کننده شود، حتی به مقدار کم، باید آنرا با مخلوطی جدید که به درستی اندازه‌گیری شده باشد پر نمایید. لزوم استفاده از محصول تأیید شده از طرف سرویس فنی را توصیه می‌نماییم.

برف پاک کن عمل نمی‌کند. تیغه برف پاک کن گیر کرده. قبل از استفاده از برف پاک کن تیغه آنرا آزاد نمایید.

ایراد در مدار الکتریکی. به یکی از نمایندگی‌های مجاز مراجعه نمایید.

حرکت برف پاک کن قطع نمی‌شود. ایراد در کلیدهای الکتریکی. به یکی از نمایندگی‌های مجاز مراجعه نمایید.

چراغ‌های چشمک زن سریع روشن و خاموش می‌شوند. لامپ سوخته. لامپ را تعویض نمایید.

چراغ‌های راهنما کار نمی‌کنند. ایراد در مدار الکتریکی. به یکی از نمایندگی‌های مجاز مراجعه نمایید.

چراغ‌های جلو روشن یا خاموش نمی‌شوند. ایراد در مدار الکتریکی یا کلید کنترل. به یکی از نمایندگی‌های مجاز مراجعه نمایید.

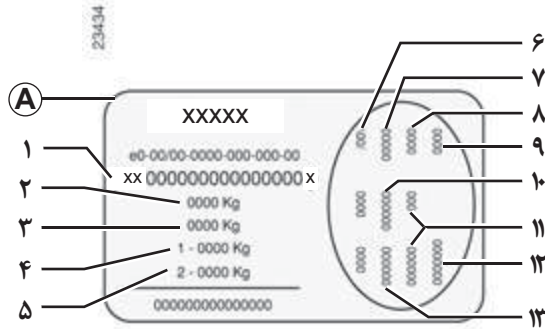
اثر بخار آب در چراغ‌ها.

این در واقع یک ایراد نیست. اثر بخار آب در چراغ‌ها پدیده‌ای طبیعی و مرتبط با تغییرات دما است.

این اثرات با استفاده از روشن کردن چراغ‌ها سریعاً ناپدید می‌شوند.

فصل ۶: مشخصات فنی

۲-۶	پلاک شناسایی
۴-۶	مشخصات موتورها
۵-۶	ابعاد
۶-۶	وزن ها / وزن قابل یدک کشیدن
۷-۶	قطعات یدکی و تعمیرات
۸-۶	فرم تأیید سرویس های دوره ای
۱۴-۶	بررسی وضعیت خوردگی
۱-۶	



۵ MMTA (حداکثر وزن کلی مجاز خودرو) محور عقب.

۶ مشخصات فنی خاص خودرو.

۷ شماره کد رنگ.

۸ سطح تجهیزات.

۹ تیپ (نوع) خودرو.

۱۰ کد پارچه صندلی ها.

۱۱ توضیحات تکمیلی تجهیزات.

۱۲ شماره سری ساخت.

۱۳ کد تزئینات داخلی.

مشخصاتی که بر روی پلاک شناسایی A آمده است باید در تمام نامه نگاری ها و درخواست های شما ذکر گردد.

پلاک شناسایی A

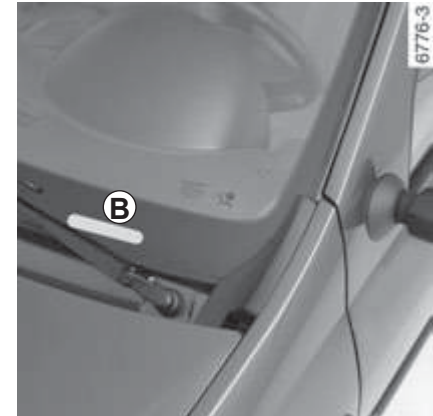
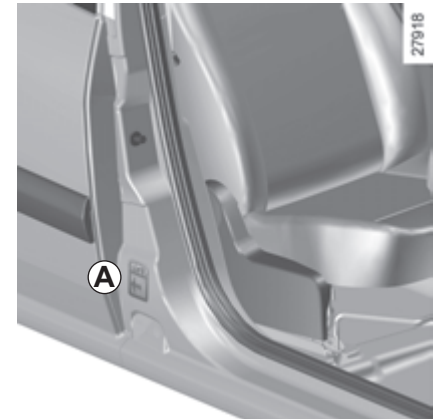
۱ شماره شناسایی خودرو

(بر حسب سطح خودرو این شماره شناسایی بر روی پلاک B نیز حک شده است).

۲ MMAC (حداکثر وزن مجاز با بار).

۳ MTR (وزن کلی در هنگام رانندگی: خودرو با بار و یدک کش).

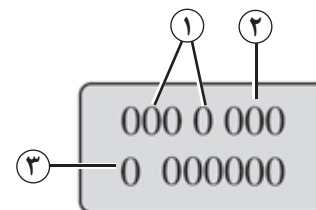
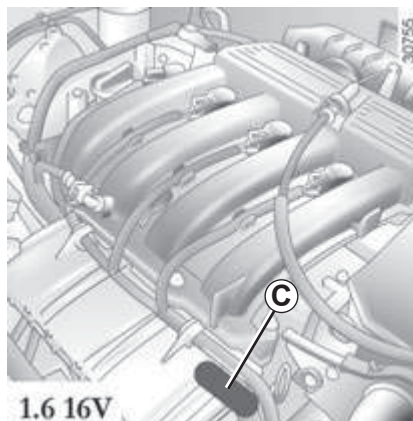
۴ MMTA (حداکثر وزن کلی مجاز خودرو) محور جلو.



پلاک شناسایی

Ⓒ

33293



مشخصاتی که بر روی پلاک موتور **C** آمده است باید در تمام نامه نگاری‌ها و درخواست‌های شما ذکر گردد.
(برحسب نوع موتور محل آن ممکن است متفاوت باشد)

- ۱ نوع موتور
- ۲ اندیس موتور
- ۳ شماره موتور

مشخصات موتورها

<p style="text-align: center;">1.6 16V</p>	<p style="text-align: center;">مدل خودرو</p>
<p style="text-align: center;">K4M</p>	<p style="text-align: center;">نوع موتور (روی پلاک موتور مشخص شده است.)</p>
<p style="text-align: center;">۱ ۵۹۸</p>	<p style="text-align: center;">استوانه‌ای (cm^۳)</p>
<p>الزاماً از بنزین بدون سرب استفاده نمایید، عدد اکتان بنزین باید با عدد اکتان موجود بر روی برجسی که داخل درب باک قرارداد، مطابقت داشته باشد.</p> <p>در صورت عدم وجود بنزین بدون سربی که عدد اکتان آن دقیقاً با برجسب داخل باک همخوانی داشته باشد، می‌توان به صورت موردی از سوخت بدون سرب با مشخصات زیر استفاده کرد:</p> <ul style="list-style-type: none"> - بنزین با عدد اکتان ۹۱، برای خودروهایی که دارای برجسب با عدد اکتان ۹۵ یا ۹۸ هستند - بنزین با عدد اکتان ۸۷، برای خودروهایی که دارای برجسب با عدد اکتان ۹۱، ۹۵، ۹۸ هستند 	<p style="text-align: center;">نوع سوخت عدد اکتان</p>
<p>فقط از شمع‌های توصیه شده برای موتور خودروتان استفاده کنید.</p> <p>انواع مشخصات شمع‌ها بر روی برجسی که در قسمت موتور چسبانده شده است درج شده، در غیر این صورت با نمایندگی‌های مجاز مشورت کنید.</p> <p>نصب شمع‌های غیر مناسب ممکن است باعث وارد آمدن خسارت به موتور شما شود.</p>	<p style="text-align: center;">شمع‌ها</p>

پهینه‌سازی مصرف سوخت

جهت کاهش مصرف سوخت و دستیابی به کمترین میزان مصرف سوخت خودرو به موارد زیر توجه فرمایید:

- ۱- همواره با بازدیدهای دوره‌ای و نگهداری خودرو بر اساس اطلاعات دفترچه‌های راهنما از سلامت خودرو اطمینان حاصل کنید.

۲- از تایر مناسب خودرو (طبق بخش مربوطه در کتابچه راهنما) استفاده نموده و همواره باد تایر را تنظیم کنید.

۳- با آرامش رانندگی کنید و از شتاب‌گیری و ترمزگیری بی‌مورد هنگام رانندگی پرهیز کنید.

۴- با توجه به تأثیر بالای وزن خودرو بر مصرف سوخت، بار و تجهیزات اضافی و غیر ضروری را از خودرو خارج کنید.

مصرف سوخت

۵- در توقف‌های طولانی مدت، وسیله نقلیه خود را خاموش کنید.

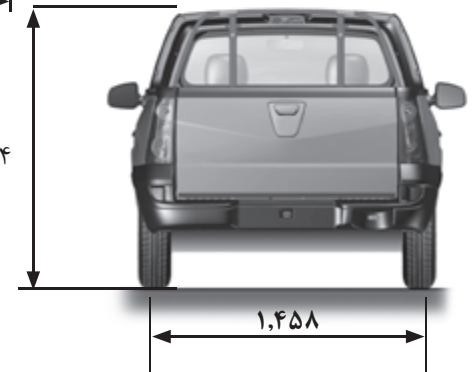
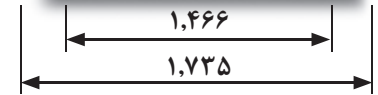
۶- سفرهای درون شهری خود را طوری برنامه‌ریزی کنید که در ساعت/ مسیرهای ترافیک سنگین نباشید.

۷- هنگام رانندگی در سراسیمه‌ی از دنده سنگین مناسب، (به طوری که نیاز به فشردن پدال ترمز نباشد) استفاده کنید.

جدول مصرف سوخت بنزین

مصرف بنزین موتور	میانگین مصرف سوخت شهری (لیتر/ ۱۰۰ کیلومتر)	میانگین مصرف سوخت برون‌شهری (لیتر/ ۱۰۰ کیلومتر)	میانگین مصرف سوخت ترکیبی (لیتر/ ۱۰۰ کیلومتر)
وانت تندر ۹۰ (K4M دستی)	۹/۷۵	۶/۳۰	۷/۵۷

توجه: اعداد جدول فوق، بر اساس شرایط مندرج در استاندارد ECE R83.05&06 بدست آمده است. از آنجا که مطابق این استاندارد مواردی همچون مشخصات تعریف شده محصول از سوی کارخانه (وزن، تایر، روغن موتور، شمع، فیلترها و ...) سیکل رانندگی، تعداد سرنشین، شرایط جاده، نوع سوخت و غیره تأثیر به‌سزایی در مصرف سوخت خودرو دارد، لذا هرگونه تغییر در پارامترهای فوق می‌تواند منجر به افزایش در مصرف سوخت شود.



* در حالت خالی

ابعاد قسمت بار:

- طول قسمت بار: 1,80 m ؛
- عرض قسمت بار: 1,30 m ؛
- بلندی کنار قسمت بار: 0,50 m

وزن‌ها (برحسب کیلوگرم)

وزن‌های اعلام شده مربوط به مدل خودروی پایه بدون امکانات اضافی می‌باشد: این وزن‌ها بنا بر امکانات اضافی که خودرو داشته باشد تغییر می‌کنند. برای مشورت به یکی از نمایندگی‌های مجاز مراجعه کنید.

مدل خودرو	1.6 16V
حداکثر وزن مجاز با بار (MMAC) وزن کل خودرو در حال حرکت (MTR)	وزن‌های مشخص شده روی پلاک مشخصات سازنده خودرو حک شده است (به پاراگراف «پلاک سازنده» در فصل ۶ رجوع کنید)
حداکثر وزن یدک کش با ترمز مجزا *	با محاسبه زیر به دست می‌آید: وزن کل خودرو - حداکثر وزن مجاز با بار
حداکثر وزن یدک کش بدون ترمز مجزا *	595
وزن مجاز برروی قلاب اتصال *	75
وزن مجاز برروی باربند	545 (وزنی است که به صورت یکنواخت بر تمام سطح باربند توزیع شده است)
حداکثر وزن مجاز برروی باربند سقف	مجاز نیست

* وزن یدک سنگین باشد (مانند کاراوان، کشتی، ...)

در صورتی که مقدار MTR - MMAC برابر با صفر باشد یدک کشی این وسیله توسط این خودرو مجاز نمی‌باشد.

- لازم است وزن‌های مجاز قابل یدک کشیدن را که توسط قوانین محلی مشخص شده است و مخصوصاً وزن‌های مجازی را که در قوانین رانندگی ذکر شده است رعایت نمایید. برای هرگونه تنظیم قلاب اتصال به نمایندگی‌های مجاز مراجعه کنید.

در حالت یک خودروی متصل به قلاب، **وزن کل خودرو در حال حرکت (خودرو + یدک کش) باید رعایت شود.** با وجود این دو حالت زیر مجاز است: گذشتن حداکثر کل مجاز عقب از حد ۱۵٪؛

گذشتن حداکثر وزن مجاز با بار از حد ۱۰٪ یا ۱۰۰ کیلوگرم (در اولین دستیابی به یکی از این دو حد).

- در هر دو حالت، حداکثر سرعت خودرو در حال حرکت باید محدود به ۸۰ کیلومتر در ساعت باشد و فشار باد لاستیک‌ها به میزان ۰,۲ بار یا (۳ PSI) افزایش یابد.

- راندمان و قدرت موتور در جاده کوهستانی با افزایش ارتفاع کاهش می‌یابد، به شما پیشنهاد می‌کنیم که از حداکثر وزن اعلام شده ۱۰٪ در اولین ۱۰۰۰ متر، و بعد ۱۰٪ اضافی به ازای هر ۱۰۰۰ متر دیگر کم کنید.

قطعات یدکی و تعمیرات

قطعات یدکی اصلی خودرو براساس مشخصات فنی بسیار دقیق طراحی شده‌اند و به طور مرتب تست می‌شوند. به همین دلیل، از کیفیتی معادل قطعاتی که روی خودرو نصب شده‌اند و یا بالاتر برخوردار می‌باشند.

با استفاده مداوم از قطعات یدکی اصلی، کارایی خودرو شما تضمین خواهد شد. به علاوه، تعمیرات انجام شده در شبکه نمایندگی‌های مجاز و با قطعات یدکی اصلی، براساس شرایط ذکر شده در پشت برگه سفارش تعمیر، گارانتی می‌شوند.

VIN:

تاریخ:	کیلومتر:	شماره فاکتور:	توضیحات/سایر موارد
<p>نوع عملیات انجام شده:</p> <p>بازبینی</p> <p><input type="checkbox"/></p>	<p>مهر و امضاء</p>	<p>توضیحات/سایر موارد</p>	<p>توضیحات/سایر موارد</p>
<p>نوع عملیات انجام شده:</p> <p>بازبینی</p> <p><input type="checkbox"/></p>	<p>مهر و امضاء</p>	<p>توضیحات/سایر موارد</p>	<p>توضیحات/سایر موارد</p>
<p>نوع عملیات انجام شده:</p> <p>بازبینی</p> <p><input type="checkbox"/></p>	<p>مهر و امضاء</p>	<p>توضیحات/سایر موارد</p>	<p>توضیحات/سایر موارد</p>

VIN:

توضیحات/سایر موارد	شماره فاکتور:	تاریخ: کیلومتر:
	مهر و امضاء	نوع عملیات انجام شده: بازبینی <input type="checkbox"/> <input type="checkbox"/>
		بررسی وضعیت خوردگی: مناسب <input type="checkbox"/> نامناسب* <input type="checkbox"/> * به صفحه مربوطه مراجعه شود
توضیحات/سایر موارد	شماره فاکتور:	تاریخ: کیلومتر:
	مهر و امضاء	نوع عملیات انجام شده: بازبینی <input type="checkbox"/> <input type="checkbox"/>
		بررسی وضعیت خوردگی: مناسب <input type="checkbox"/> نامناسب* <input type="checkbox"/> * به صفحه مربوطه مراجعه شود
توضیحات/سایر موارد	شماره فاکتور:	تاریخ: کیلومتر:
	مهر و امضاء	نوع عملیات انجام شده: بازبینی <input type="checkbox"/> <input type="checkbox"/>
		بررسی وضعیت خوردگی: مناسب <input type="checkbox"/> نامناسب* <input type="checkbox"/> * به صفحه مربوطه مراجعه شود

VIN:

تاریخ:	کیلومتر:	شماره فاکتور:	توضیحات/سایر موارد
<p>نوع عملیات انجام شده:</p> <p>بازبینی</p> <p><input type="checkbox"/></p>	<p>مهر و امضاء</p>	<p>توضیحات/سایر موارد</p>	<p>توضیحات/سایر موارد</p>
<p>نوع عملیات انجام شده:</p> <p>بازبینی</p> <p><input type="checkbox"/></p>	<p>مهر و امضاء</p>	<p>توضیحات/سایر موارد</p>	<p>توضیحات/سایر موارد</p>
<p>نوع عملیات انجام شده:</p> <p>بازبینی</p> <p><input type="checkbox"/></p>	<p>مهر و امضاء</p>	<p>توضیحات/سایر موارد</p>	<p>توضیحات/سایر موارد</p>

VIN:

تاریخ:	کیلومتر:	شماره فاکتور:	توضیحات/سایر موارد
<p>نوع عملیات انجام شده:</p> <p>بازبینی</p> <p><input type="checkbox"/></p> <p><input type="checkbox"/></p>	<p>مهر و امضاء</p>	<p>توضیحات/سایر موارد</p>	<p>توضیحات/سایر موارد</p>
<p>نوع عملیات انجام شده:</p> <p>بازبینی</p> <p><input type="checkbox"/></p> <p><input type="checkbox"/></p>	<p>مهر و امضاء</p>	<p>توضیحات/سایر موارد</p>	<p>توضیحات/سایر موارد</p>
<p>نوع عملیات انجام شده:</p> <p>بازبینی</p> <p><input type="checkbox"/></p> <p><input type="checkbox"/></p>	<p>مهر و امضاء</p>	<p>توضیحات/سایر موارد</p>	<p>توضیحات/سایر موارد</p>

VIN:

توضیحات/سایر موارد	شماره فاکتور:		تاریخ: کیلومتر:
	مهر و امضاء	نوع عملیات انجام شده: بازبینی <input type="checkbox"/> <input type="checkbox"/>	
		بررسی وضعیت خوردگی: مناسب <input type="checkbox"/> نامناسب* <input type="checkbox"/> * به صفحه مربوطه مراجعه شود	
توضیحات/سایر موارد	شماره فاکتور:		تاریخ: کیلومتر:
	مهر و امضاء	نوع عملیات انجام شده: بازبینی <input type="checkbox"/> <input type="checkbox"/>	
		بررسی وضعیت خوردگی: مناسب <input type="checkbox"/> نامناسب* <input type="checkbox"/> * به صفحه مربوطه مراجعه شود	
توضیحات/سایر موارد	شماره فاکتور:		تاریخ: کیلومتر:
	مهر و امضاء	نوع عملیات انجام شده: بازبینی <input type="checkbox"/> <input type="checkbox"/>	
		بررسی وضعیت خوردگی: مناسب <input type="checkbox"/> نامناسب* <input type="checkbox"/> * به صفحه مربوطه مراجعه شود	

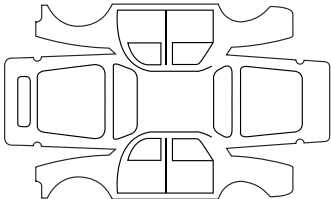
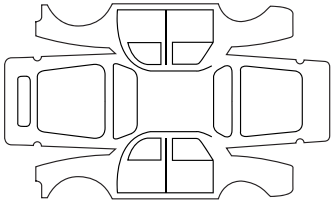
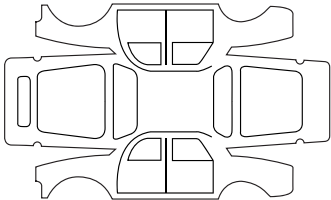
VIN:

تاریخ:	کیلومتر:	شماره فاکتور:	توضیحات/سایر موارد
<p>نوع عملیات انجام شده:</p> <p>بازبینی</p> <p><input type="checkbox"/></p> <p><input type="checkbox"/></p>	<p>مهر و امضاء</p>	<p>توضیحات/سایر موارد</p>	<p>توضیحات/سایر موارد</p>
<p>نوع عملیات انجام شده:</p> <p>بازبینی</p> <p><input type="checkbox"/></p> <p><input type="checkbox"/></p>	<p>مهر و امضاء</p>	<p>توضیحات/سایر موارد</p>	<p>توضیحات/سایر موارد</p>
<p>نوع عملیات انجام شده:</p> <p>بازبینی</p> <p><input type="checkbox"/></p> <p><input type="checkbox"/></p>	<p>مهر و امضاء</p>	<p>توضیحات/سایر موارد</p>	<p>توضیحات/سایر موارد</p>

بررسی وضعیت خوردگی (۵/۱)

در صورتی که پیگیری گارانتی مشروط به انجام تعمیرات باشد، این تعمیرات در زیر مشخص می‌شود.

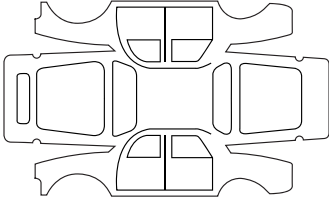
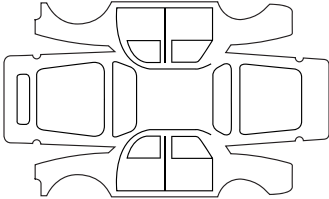
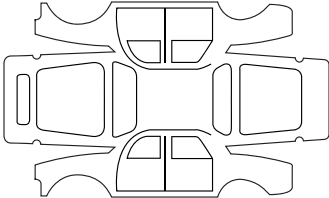
شماره شناسایی خودرو (VIN):

مهر		تعمیرات لازم برای رفع خوردگی:
		تاریخ تعمیر:
مهر		تعمیرات لازم:
		تاریخ تعمیر:
مهر		تعمیرات لازم:
		تاریخ تعمیر:

بررسی وضعیت خوردگی (۵/۲)

در صورتی که پیگیری گارانتی مشروط به انجام تعمیرات باشد، این تعمیرات در زیر مشخص می شود.

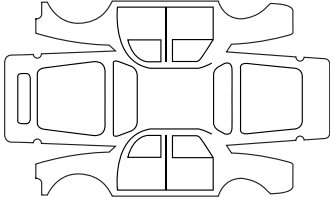
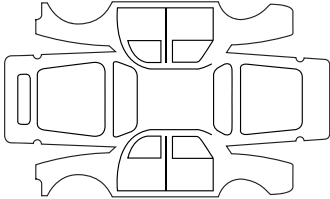
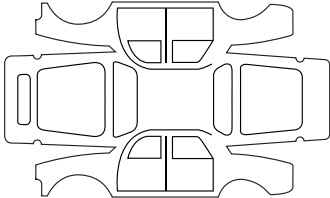
شماره شناسایی خودرو (VIN):

مهر		تعمیرات لازم برای رفع خوردگی:
		تاریخ تعمیر:
مهر		تعمیرات لازم:
		تاریخ تعمیر:
مهر		تعمیرات لازم:
		تاریخ تعمیر:

بررسی وضعیت خوردگی (۵/۳)

در صورتی که پیگیری گارانتی مشروط به انجام تعمیرات باشد، این تعمیرات در زیر مشخص می‌شود.

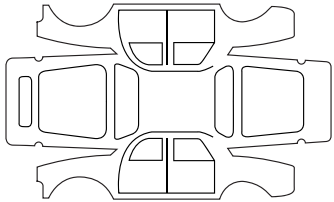
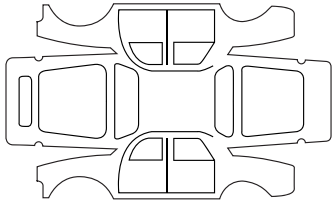
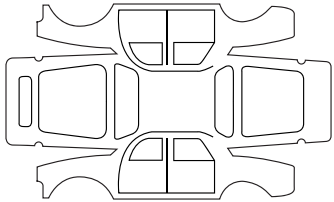
شماره شناسایی خودرو (VIN):

مهر		تعمیرات لازم برای رفع خوردگی:
		تاریخ تعمیر:
مهر		تعمیرات لازم:
		تاریخ تعمیر:
مهر		تعمیرات لازم:
		تاریخ تعمیر:

بررسی وضعیت خوردگی (۵/۴)

در صورتی که پیگیری گارانتی مشروط به انجام تعمیرات باشد، این تعمیرات در زیر مشخص می شود.

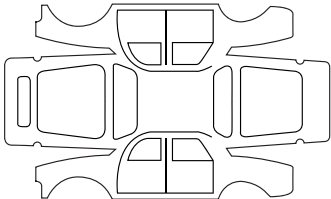
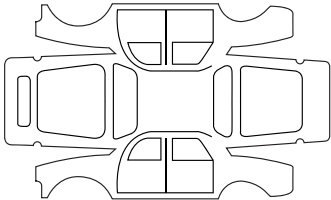
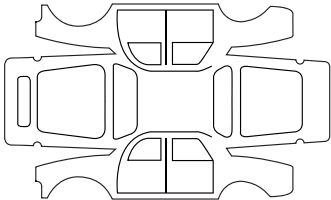
شماره شناسایی خودرو (VIN):

مهر		تعمیرات لازم برای رفع خوردگی:
		تاریخ تعمیر:
مهر		تعمیرات لازم:
		تاریخ تعمیر:
مهر		تعمیرات لازم:
		تاریخ تعمیر:

بررسی وضعیت خوردگی (۵/۵)

در صورتی که پیگیری گارانتی مشروط به انجام تعمیرات باشد، این تعمیرات در زیر مشخص می‌شود.

شماره شناسایی خودرو (VIN):

مهر		تعمیرات لازم برای رفع خوردگی:
		تاریخ تعمیر:
مهر		تعمیرات لازم:
		تاریخ تعمیر:
مهر		تعمیرات لازم:
		تاریخ تعمیر:

چراغ مطالعه ۳-۹
 چراغ وضعیت ۱-۳۴ ← ۱-۴۲
 چیدمان ۳-۱۳ ← ۳-۱۴

د

داشبورد ۱-۳۲ - ۱-۳۳
 درب موتور ۴-۲ - ۴-۳
 درپوش باک بنزین ۱-۴۹
 درپوش مخزن سوخت ۱-۴۹
 دسته دنده ۲-۱۰
 دنده عقب ۲-۱۰
 تعویض ۲-۱۰

ر

رانندگی ۲-۳ ← ۲-۵، ۲-۹، ۲-۱۱
 راه اندازی موتور ۲-۳
 رنگ ۴-۱۳
 سرویس و نگهداری ۴-۱۳

روشنایی:

داخلی ۳-۹
 روغن موتور ۴-۴
 ریموت قفل مرکزی ۱-۲ ← ۱-۴

س

ساعت ۱-۴۳
 سرویس و نگهداری: ۴-۱۳ ← ۴-۱۵
 بدنه خودرو ۴-۱۶ - ۴-۱۷
 تجهیزات داخلی ۴-۱۱
 مکانیک ۴-۴
 سطح ۴-۴
 سطح: ۴-۵

روغن موتور ۴-۵
 سوخت

کیفیت ۱-۴۹
 پر کردن ۱-۵۰
 سیستم ضد سرقت ۱-۸

ابعاد ۶-۵
 ادوات سنجش و کنترل ۱-۳۴ ← ۱-۴۳
 استارت ۲-۳
 ایمنی کودک ۱-۱۹، ۲-۱ ← ۱-۲۵

ب

باتری ۴-۱۱
 بالابرنده صندلی کودک ۱-۱۹ ← ۱-۲۱
 بخارزدایی
 شیشه جلو ۳-۶
 بخاری ۳-۸
 بدنه خودرو (نگهداری) ۴-۱۳ ← ۴-۱۵
 برف پاک کن ۱-۴۸

پ

پشت سری ۱-۹

ت

تجهیزات ایمنی کودک ۱-۱۹ ← ۱-۲۵
 تجهیزات مکمل کمربند ایمنی جلو ۱-۱۴ ← ۱-۱۸
 تخلیه ۴-۶
 ترمز دستی ۲-۱۱
 تزئینات داخلی

سرویس و نگهداری ۴-۱۶ - ۴-۱۷
 تنظیم صندلی راننده ۱-۱۱ ← ۱-۱۳
 تهویه مطبوع ۳-۴
 تهویه (فن) ۳-۸
 سیستم سرمایش ۳-۴
 تهویه مطبوع ۳-۴

ج

جعبه داشبورد ۳-۱۳

چ

چراغ سقف ۳-۹

کلید / کنترل از راه دور امواج رادیویی استفاده ۲-۱

کلیدها ۳-۱ - ۲-۱

کلیدهای کنترل ۳۳-۱ - ۳۲-۱

کمربندهای ایمنی ۱۸-۱ ← ۱۱-۱

کودکان ۶-۱

کیسه هوا ۱۸-۱ ← ۱۴-۱

غیرفعال کردن کیسه هوای سرنشین جلو ۲۶-۱

فعال کردن کیسه هوای سرنشین جلو ۲۸-۱

کیفیت روغن موتور ۶-۴ - ۵-۴

کیفیت سوخت ۴۹-۱

گ

گیج روغن موتور ۴-۴

م

محل نگهداری اشیاء کوچک ۱۴-۳ - ۱۳-۳

محیط زیست ۹-۲

مخزن سوخت ۵۱-۱ ← ۴۹-۱

مشخصات فنی ۵-۶

مقدار سوخت ۳۸-۱

موقعیت صندلی راننده ۳۳-۱ - ۳۲-۱

ن

نگهدارنده کودکان ۲۵-۱ ← ۱۹-۱

و

ویژگی خودروهای بنزینی ۴-۲

ویژگی خودروهای دیزلی ۵-۲

ه

هشدار صوتی سرعت بیش از حد ۳۷-۱

سیستم فرمان هیدرولیک ۱۱-۲

ش

شستشو ۱۵-۴ ← ۱۳-۴

شیشه عقب

بخارزدایی ۳۶-۱

شیشه بالابرها ۱۰-۳

شیشه شوی ۴۸-۱

ص

صفحه نشانگرها ۳۸-۱ ← ۳۴-۱

ض

ضد سرقت ۸-۱

ظ

ظرفیت قطعات مکانیکی ۱۱-۴، ۴-۴

ظرفیت مخزن سوخت ۴۹-۱

غ

غیرفعال کردن کیسه هوای سرنشین جلو ۲۶-۱

ف

فرمان هیدرولیک ۱۱-۲

فیلتر ۱۰-۴

گازوئیل ۱۰-۴

فیلتر:

ذرات ۵-۲

روغن ۶-۴

محفظه سرنشین ۱۰-۴

هوا ۱۰-۴

ک

کانالیست کانورتور ۴-۲

کامپیوتر صفحه نشانگرها ۴۲-۱ ← ۳۹-۱

کفی حمل بار با محافظ ۷-۱



راه تو را می خواند ...

شرکت ایران خودرو (سهامی عام)
تهران، بزرگراه شهید لشگری
کیلومتر ۱۴ جاده مخصوص تهران کرج
بلوار ایران خودرو، درب شماره ۱
کد پستی ۱۳۸۹۹۱۳۶۵۷
تلفن: ۴۸۹۰۱ (۰۲۱)
نمابر: ۱-۴۴۹۳۴۰۰۰ (۰۲۱)
مرکز پیامک: ۳۰۰۰۳
پست الکترونیکی: info@ikco.ir
پایگاه اینترنتی: www.ikco.ir