



# راهنمای استفاده از خودروی Haval H9

نگارش ۱- بهار ۹۷



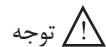
## پیشگفتار

### مشتری گرامی

از اینکه خودروی هاوال را انتخاب کرده‌اید از شما متشکریم. آشنایی هر چه بیشتر با این خودرو، راندگی را برای شما آسان‌تر کرده و آسایش بیشتری را به همراه خواهد داشت. بنابراین از شما درخواست می‌کنیم قبل از استفاده از خودرو، این کتابچه راهنما را با دقت مطالعه فرمایید. در این کتابچه راهنما اطلاعات مهمی در رابطه با عملکرد خودرو مطالعه خواهید کرد که شما را قادر می‌سازد تا از مزیت‌های فناوری‌های مورد استفاده در خودروی هاوال بهره کاملی ببرید. علاوه بر این، شاهد اطلاعات بسیار مفیدی در رابطه با ویژگی‌های ایمنی خودرو، ایمنی عبور و مرور و حفظ بالاترین کارایی خودروی هاوال خواهید بود.

از صمیم قلب سفرهای شاد و ایمنی را برای شما آرزو مندیم.

## مدت ضمانت گارانتی خودروی هاوال H9 از تاریخ تحویل خودرو به مشتری ۳۶ ماه یا ۱۰۰۰۰۰ کیلومتر (هر کدام زودتر فرارسد) می باشد.



توجه

از آنجایی که انجام سرویس های ادواری مطابق با توصیه شرکت سازنده خودرو، نقش بسزایی در بهبود عملکرد خودرو و افزایش عمر مفید خودرو دارد، لذا انجام این سرویس ها (از جمله تعویض روغن و فیلتر روغن موتور) مطابق با جدول سرویس های ادواری خودرو (مندرج در کتاب راهنمای مشتری) در شبکه نمایندگی های مجاز خدمات پس از فروش بهمن الزامی بوده و عدم انجام آن در موعد مقرر منجر به خروج خودرو از شرایط گارانتی خواهد شد. لذا ضروری است جهت استفاده از گارانتی خودرو، با مراجعه به نمایندگی های مجاز خدمات پس از فروش بهمن، نسبت به انجام سرویس های مربوطه (با حداکثر اختلاف ۱۰۰۰ کیلومتر از سررسید پیمایش در جدول سرویس های ادواری مشروط به رعایت زمان اشاره شده در آن جدول) اقدام نمایید.



## فهرست مندرجات

۱	نکات مهم
۳	فهرست تصویری (نمای داخلی و خارجی خودرو)
۷	فهرست جستجوی سریع مطالب
۱۱	فصل ۱: عملکردها
۷۹	فصل ۲: رانندگی
۱۷۵	فصل ۳: ایمنی
۲۰۱	فصل ۴: موارد اضطراری
۲۲۱	فصل ۵: تعمیر و نگهداری
۲۴۱	فصل ۶: اطلاعات فنی
۲۴۹	پیوست ۱: لیست نمایندگی های مجاز خدمات پس از فروش بهمن
۲۵۵	پیوست ۲: فهرست متعلقات و تجهیزات همراه خودرو (تحویلی به مشتری)



### تجهیزات خودرو

لطفاً توجه داشته باشید که این کتابچه راهنما شامل تمام استانداردها، تجهیزات مخصوص و مختص به کشورهای مربوط به این مدل‌ها می‌باشد. بنابراین بعضی از تجهیزات یا عملکردهای شرح داده شده در این کتابچه راهنما ممکن است با خودروی شما مطابقت نداشته باشد یا فقط در کشورهای خاصی در دسترس باشند. لطفاً برای کسب اطلاعات دقیق از این مشخصات با سازمان فروش بهمن یا نمایندگی‌های مجاز بهمن تماس بگیرید.

### دوره کاربرد کتابچه راهنما

تمام مشخصات فنی ذکر شده در این کتابچه راهنما، آخرین اطلاعات به‌روز شده تا زمان چاپ آن می‌باشد. با این وجود، از آنجایی که شرکت بهمن همواره در تلاش است تا محصولات خود را بهبود و ارتقاء ببخشد، اطلاعات موجود در این کتابچه راهنما ممکن است در هر دوره‌ای به‌روز شود. همچنین تجهیزات نشان داده شده در تصاویر ممکن است براساس مدل خودرو، با تجهیزات موجود خودروی شما متفاوت باشد.

### لوازم جانبی، قطعات یدکی و تجهیزات

در حال حاضر ممکن است علاوه بر قطعات اصلی، از قطعات یدکی و لوازم جانبی ساخت سایر شرکت‌ها نیز استفاده شود. در هنگام تعویض قطعات، استفاده از قطعات اصلی را توصیه می‌کنیم، اما سایر قطعاتی که استانداردهای کیفی موردنظر را داشته باشند نیز قابل استفاده می‌باشند. شرکت بهمن در قبال قطعات یا لوازم جانبی غیراصلی یا تعویض و نصب آن‌ها ضمانتی ارائه نمی‌دهد و هیچ‌گونه مسئولیت و تعهدی ندارد. علاوه بر این، هرگونه آسیب یا مشکلات عملکرد ناشی از استفاده از قطعات و لوازم جانبی غیراصلی و خارج از برند هوال، مشمول ضمانت‌نامه کیفی خودرو نمی‌شود.

### هشدارها و احتیاطها

#### ⚠ هشدار

این عنوان، نشان‌دهنده هشدار می‌باشد. در صورت نادیده گرفتن این هشدارها، ممکن است صدمات شدید جسمی و مرگ رخ دهد. چنین هشدارهایی بیان‌کننده بایدها و نبایدهایی است که باید رعایت کنید تا خطر صدمات شدید یا مرگ خود و سایر سرنشینان کاهش یابد.

#### ⚠ احتیاط

این عنوان، نشان‌دهنده احتیاط می‌باشد. در صورت نادیده گرفتن این احتیاطها، ممکن است خودرو یا سایر تجهیزات آسیب ببینند. چنین احتیاطهایی بیان‌کننده بایدها و نبایدهایی است که برای جلوگیری یا کاهش خطر آسیب دیدن خودرو یا سایر تجهیزات باید انجام گیرد.

### علائم ایمنی

علامت دایره همراه با خطی روی آن بیان‌کننده "خیر"، "انجام ندهید" یا "انجام چنین کاری مجاز نمی‌باشد" است.



### نکات

#### ⚠ احتیاط

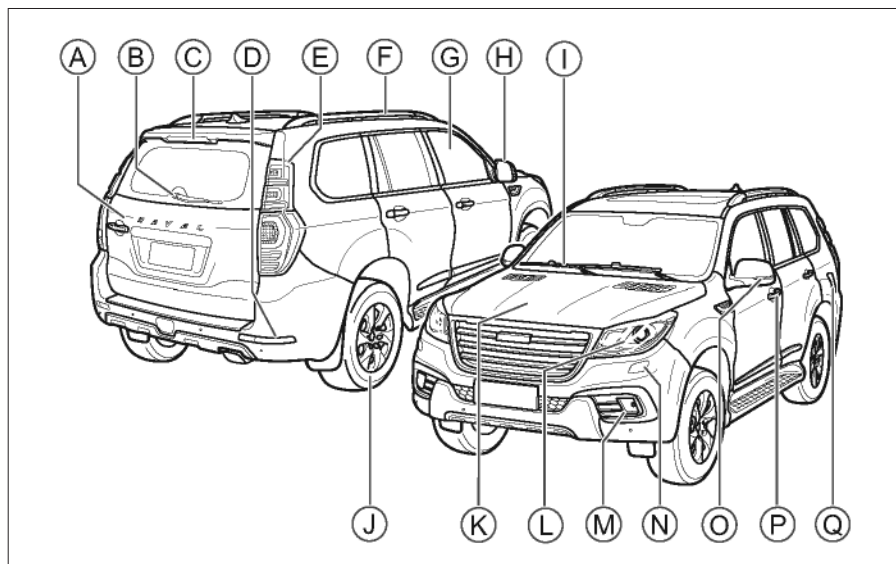
##### اقدامات احتیاطی کلی برای رانندگی

- لطفاً با وضعیت ذهنی مناسب رانندگی کنید. پس از استفاده از داروهای خواب‌آور اقدام به رانندگی نکنید (زیرا بر قابلیت شما در کنترل خودرو تأثیرگذار خواهد بود).
- داروهای خواب‌آور واکنش شما را کند خواهند کرد و بر تصمیمات رانندگی و هماهنگ شدن با شرایط تأثیرگذار خواهند بود. این مورد ممکن است منجر به وقوع تصادفات و همچنین صدمات شدید و مرگ شود.
- با احتیاط رانندگی کنید: لازم است با احتیاط رانندگی کنید. همواره به سایر رانندگان و عابرین پیاده در جاده دقت کنید تا در صورت بروز اشتباه از طرف آن‌ها، بتوانید بلافاصله واکنش نشان دهید و از وقوع تصادف جلوگیری کنید.
- به نحوه رانندگی خود دقت کنید: باید تمام توجه خود را معطوف رانندگی کنید. هر چیزی که توجه راننده را به خود جلب کند، نظیر تنظیم کردن کنترل‌کننده‌ها، برقراری تماس تلفنی یا مطالعه، می‌تواند منجر به وقوع تصادف و صدمات شدید یا مرگ خود و سایر سرنشینان شود.

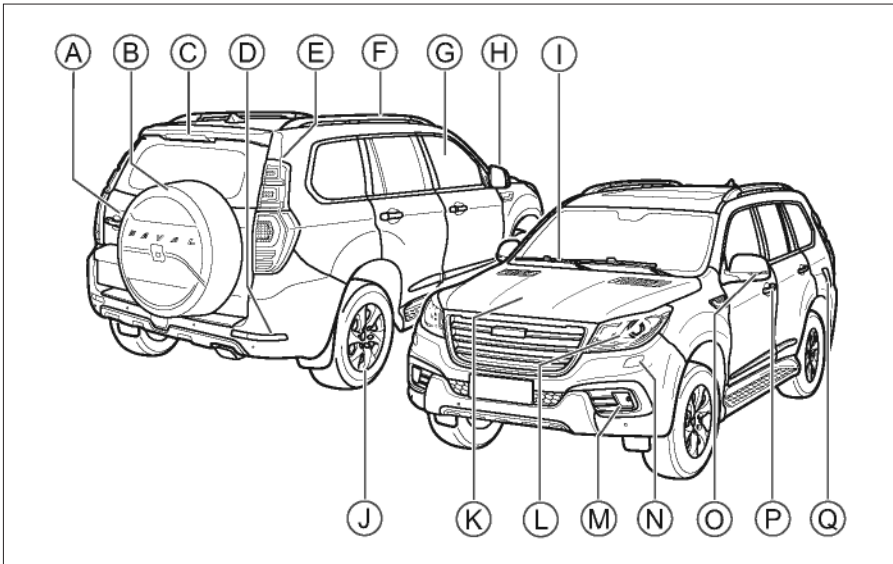
##### اقدامات احتیاطی کلی برای ایمنی کودکان

- کودکان را بدون مراقب درون خودرو ترک نکنید و ریموت کنترل و کلیدها را در دسترس آن‌ها قرار ندهید.
- کودکان نباید خودرو را روشن کنند یا با اهرم تعویض دنده بازی کنند. کودکان هنگام بازی با شیشه‌ها، سان‌روف یا سایر تجهیزات خودرو ممکن است به خودشان آسیب بزنند. علاوه بر این، دمای بسیار زیاد یا بسیار کم داخل خودرو می‌تواند صدمات شدیدی به آنها وارد کند.

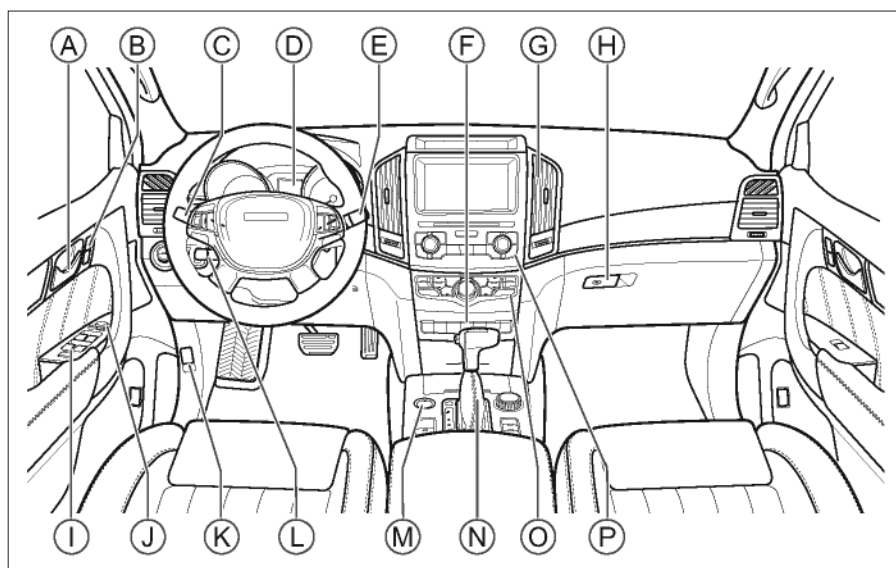




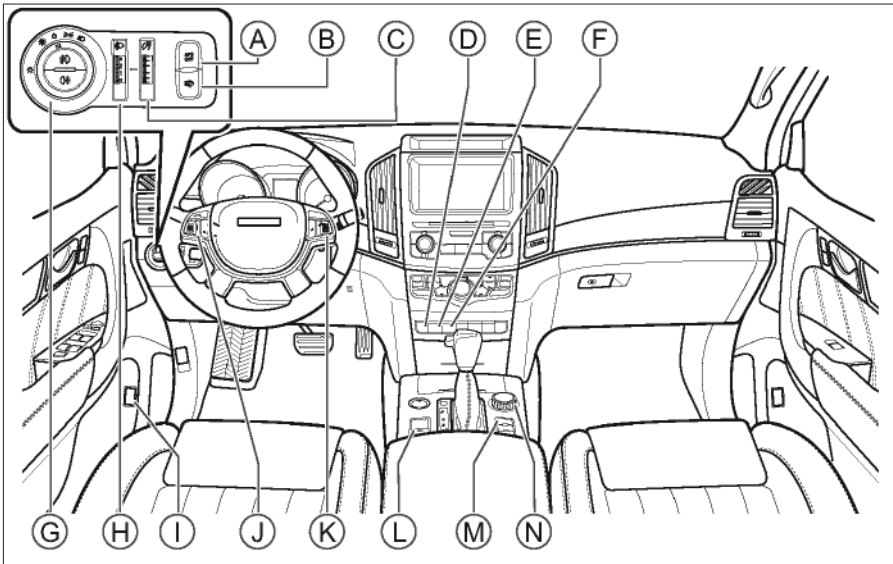
- |  |   |
|--|---|
| J- تایر (صفحه ۲۳۱)                             | A- درب پشتی (صفحه ۱۹)                       |
| K- درب موتور (صفحه ۳۲)                         | B- برف پاک کن شیشه عقب (صفحه ۵۸)            |
| L- چراغ ترکیبی جلو (مجموعه چراغ جلو) (صفحه ۴۹) | C- چراغ ترمز سوم                            |
| M- چراغ مه شکن جلو (صفحه ۵۰)                   | D- چراغ مه شکن عقب (صفحه ۵۰)                |
| N- چراغ شوی (صفحه ۵۴)                          | E- چراغ ترکیبی عقب (مجموعه چراغ عقب)        |
| O- چراغ راهنما (صفحه ۵۰)                       | F- باربند (صفحه ۴۷)                         |
| P- قفل درب (دستگیره قفل درب) (صفحه ۱۶)         | G- شیشه بالا بر برقی (صفحه ۲۴)              |
| Q- باک (درب باک) (صفحه ۳۰)                     | H- آینه بغل (آینه دید عقب بیرونی) (صفحه ۴۴) |
|  | I- برف پاک کن شیشه جلو (صفحه ۵۶)            |



- |   |  |
|---|--|
| A- درب پشتی (صفحه ۱۹)                       | J- تایر (صفحه ۲۳۱)                             |
| B- زاپاس‌بند روی درب (صفحه ۲۰۵)             | K- درب موتور (صفحه ۳۲)                         |
| C- چراغ ترمز سوم                            | L- چراغ ترکیبی جلو (مجموعه چراغ جلو) (صفحه ۴۹) |
| D- چراغ مه‌شکن عقب (صفحه ۵۰)                | M- چراغ مه‌شکن جلو (صفحه ۵۰)                   |
| E- چراغ ترکیبی عقب (مجموعه چراغ عقب)        | N- چراغ شوی (صفحه ۵۴)                          |
| F- باربند (صفحه ۴۷)                         | O- چراغ راهنما (صفحه ۵۰)                       |
| G- شیشه‌های خودرو (صفحه ۲۴)                 | P- قفل درب (دستگیره قفل درب) (صفحه ۱۶)         |
| H- آینه بغل (آینه دید عقب بیرونی) (صفحه ۴۴) | Q- باک (درب باک) (صفحه ۳۰)                     |
| I- برف پاک‌کن شیشه جلو (صفحه ۵۶)            |  |



- |   |   |
|---|---|
| A- دستگیره داخلی درب راننده (صفحه ۱۸)                       | I- کلید شیشه بالابر برقی (صفحه ۲۴)                    |
| B- کلید کنترل قفل مرکزی (صفحه ۱۷)                           | J- کلید تنظیم‌کننده آینه بغل (صفحه ۴۴)                |
| C- دسته راهنما (تنظیم‌کننده وضعیت چراغ‌ها) (صفحه ۵۰)        | K- اهرم بازکن درب موتور (صفحه ۳۲)                     |
| D- صفحه کیلومتر (صفحه ۱۴۹)                                  | L- اهرم کروزر کنترل (صفحه ۱۴۳)                        |
| E- دسته برف پاک‌کن (تنظیم‌کننده وضعیت برف پاک‌کن) (صفحه ۵۶) | M- دکمه استارت (صفحه ۸۵)                              |
| F- کلید چراغ هشدار (فلاشر) (صفحه ۵۱)                        | N- اهرم تعویض دنده (گیربکس اتوماتیک ۶ دنده) (صفحه ۹۱) |
| G- دریچه سیستم تهویه مطبوع (صفحه ۶۵)                        | O- اهرم تعویض دنده (گیربکس اتوماتیک ۸ دنده) (صفحه ۹۸) |
| H- جعبه داشبورد (صفحه ۷۱)                                   | P- سیستم چندرسانه‌ای (صوتی و تصویری)                  |



- A- دکمه خاموش کردن AFS (AFS OFF) (صفحه ۵۳)
- B- دکمه چراغ شوی (صفحه ۵۴)
- C- کلید تنظیم روشنایی صفحه کیلومتر (صفحه ۵۳)
- D- دکمه سیستم فاصله‌سنج دنده عقب (صفحه ۱۲۴)
- E- دکمه سیستم الکترونیکی پایداری خودرو (صفحه ۱۴۱)
- F- دکمه سیستم نگهدارنده خودرو در سرازیری (صفحه ۱۴۶)
- G- کلید روشن کردن چراغ‌های اصلی (صفحه ۴۹)
- H- کلید تنظیم‌کننده ارتفاع نور چراغ جلو (صفحه ۵۳)
- I- کلید برقی بازکن درب باک (صفحه ۳۰)
- J- کلید کنترل سیستم چندرسانه‌ای
- K- کلید کنترل نمایشگر صفحه کیلومتر (صفحه ۱۵۴)
- L- دکمه EPB (ترمز پارک برقی) (صفحه ۸۸)
- M- دکمه تغییر حالت رانندگی (صفحه ۹۴)
- N- به دلیل پیکرندگی متفاوت خودروها از این دکمه برای موارد زیر استفاده می‌شود: چهارچرخ محرک (صفحه ۱۰۷)
- سیستم رانندگی در تمام سطوح (صفحه ۱۱۰)

## فهرست جستجوی سریع مطالب

<p>پشت‌سری صندلی‌های جلو ..... ۳۴</p> <p>زیرآرنجی ..... ۳۶</p> <p>صندلی‌های ردیف دوم ..... ۳۶</p> <p>صندلی‌های ردیف سوم ..... ۳۸</p> <p>گرمکن، تهویه، ماساژور و تنظیم گودی کمر صندلی‌ها ..... ۳۹</p> <p>عملکرد حافظه وضعیت رانندگی ..... ۴۱</p> <p>آینه‌های دید عقب ..... ۴۲</p> <p>آینه دید عقب داخل ..... ۴۲</p> <p>آینه بغل (آینه دید عقب بیرونی) ..... ۴۴</p> <p>غریبک فرمان ..... ۴۶</p> <p>باربند ..... ۴۷</p> <p>کنترل چراغ‌ها ..... ۴۸</p> <p>محل قرارگیری چراغ‌های خودرو ..... ۴۸</p> <p>چراغ هشدار خطر (فلاشر) ..... ۵۱</p> <p>چراغ رانندگی در روز ..... ۵۱</p> <p>عملکرد روشن کردن مسیر پیش‌رو ..... ۵۱</p> <p>روشنایی کمکی چراغ مه‌شکن جلو ..... ۵۲</p> <p>چراغ ترمز اضطراری ..... ۵۲</p> <p>کلید تنظیم ارتفاع نور چراغ جلو ..... ۵۳</p> <p>سیستم تطبیق نور چراغ جلو ..... ۵۳</p> <p>کلید تنظیم کننده روشنایی صفحه کیلومتر ..... ۵۳</p> <p>عملکرد چراغ‌شوی جلو ..... ۵۴</p> <p>چراغ‌های داخل خودرو ..... ۵۴</p> <p>دسته برف پاک‌کن ..... ۵۶</p> <p>بوق ..... ۵۹</p> <p>سیستم تهویه مطبوع ..... ۶۰</p> <p>معرفی علمکردها ..... ۶۴</p> <p>تصفیه کننده هوا ..... ۶۷</p> <p>تجهیزات داخلی ..... ۶۸</p> <p>آفتاب‌گیر ..... ۶۸</p> <p>محفظه‌های نگهدارنده ..... ۶۸</p> <p>سوکت برق ..... ۷۴</p> <p>فندک/ زیرسیگاری ..... ۷۶</p>	<p>۱ - عملکردها</p> <p>سوئیچ ..... ۱۲</p> <p>درباره سوئیچ ..... ۱۲</p> <p>دکمه‌ها ..... ۱۲</p> <p>تعویض باتری ریموت کنترل ..... ۱۳</p> <p>سیستم ورود و استارت بدون سوئیچ (PEPS) ..... ۱۴</p> <p>قفل درب‌ها ..... ۱۶</p> <p>نحوه قفل کردن و باز کردن قفل درب‌های خودرو با همراه داشتن ریموت کنترل ..... ۱۶</p> <p>قفل کردن و باز کردن قفل درب‌ها با استفاده از سوئیچ مکانیکی ریموت کنترل ..... ۱۷</p> <p>باز کردن قفل درب‌های خودرو با دستگیره داخلی ..... ۱۸</p> <p>سایر عملکردها ..... ۱۸</p> <p>قفل ایمنی کودک ..... ۱۹</p> <p>باز و بسته کردن درب پشتی ..... ۱۹</p> <p>باز کردن درب پشتی ..... ۱۹</p> <p>باز نگه‌داشتن درب پشتی ..... ۲۰</p> <p>نحوه بستن درب پشتی ..... ۲۰</p> <p>حک نگهدارنده درب پشتی ..... ۲۱</p> <p>میکروسوئیچ درب پشتی ..... ۲۱</p> <p>باز کردن درب پشتی در مواقع اضطراری ..... ۲۱</p> <p>شیشه بالابر برقی ..... ۲۴</p> <p>کلید اصلی شیشه بالابر برقی (سمت راننده) ..... ۲۴</p> <p>کلید شیشه بالابر برقی درب سرنشینان ..... ۲۵</p> <p>عملکرد بستن سریع شیشه‌ها ..... ۲۵</p> <p>سان‌روف ..... ۲۶</p> <p>سان‌روف معمولی ..... ۲۶</p> <p>سان‌روف پانوراما ..... ۲۸</p> <p>باز و بسته کردن سان‌روف ..... ۲۸</p> <p>بنزین زدن ..... ۳۰</p> <p>درب موتور ..... ۳۲</p> <p>صندلی‌ها ..... ۳۳</p> <p>پشت‌سری صندلی‌ها ..... ۳۳</p>
---	--

سنسور فاصله‌سنج دنده عقب..... ۱۲۳

دوربین دنده عقب..... ۱۲۵

سیستم تشخیص نقطه کور..... ۱۲۹

سیستم هشدار عبور از خط‌کشی جاده..... ۱۳۴

درباره سیستم..... ۱۳۴

دستورالعمل‌ها..... ۱۳۴

توجه..... ۱۳۵

سیستم خاموش - روشن شدن هوشمند موتور..... ۱۳۷

سیستم‌های کمکی رانندگی..... ۱۴۰

سیستم ترمز ضدقفل..... ۱۴۰

سیستم الکترونیکی توزیع نیروی ترمز..... ۱۴۱

سیستم کمکی ترمز..... ۱۴۱

سیستم الکترونیکی کنترل پایداری خودرو (ESP)..... ۱۴۱

سیستم کنترل کشش (TCS)..... ۱۴۲

سیستم شروع به حرکت در سربالایی (HHC)..... ۱۴۲

سیستم کروزر کنترل..... ۱۴۳

سیستم نظارت بر وضعیت راننده..... ۱۴۵

سیستم کنترل حرکت خودرو در سرازیری..... ۱۴۶

سیستم کنترل آلاینده‌گی..... ۱۴۷

صفحه نشانگرها (نوع اول)..... ۱۴۹

صفحه کیلومتر..... ۱۴۹

نشانگرها و چراغ‌های هشدار..... ۱۵۱

صفحه نشانگرها (نوع دوم)..... ۱۵۹

صفحه کیلومتر..... ۱۵۹

نمایشگر صفحه کیلومتر..... ۱۶۵

بوق‌های هشدار..... ۱۶۸

یدک‌کشی تریلر (کاروان و...)..... ۱۶۹

دستورالعمل‌های رانندگی..... ۱۶۹

### ۳- ایمنی

کمربند ایمنی..... ۱۷۶

بستن صحیح کمربند ایمنی..... ۱۷۶

کمربند ایمنی پیش‌کشنده صندلی جلو..... ۱۷۶

۲- رانندگی

اصول رانندگی..... ۸۰

قبل از شروع به حرکت..... ۸۰

هنگام رانندگی..... ۸۱

اقدامات احتیاطی برای سرنشینان..... ۸۳

پارک کردن خودرو..... ۸۳

رانندگی اقتصادی..... ۸۴

دکمه استارت موتور..... ۸۵

روشن و خاموش کردن موتور..... ۸۶

ترمز پارک خودرو..... ۸۸

ترمز پارک برقی (EPB)..... ۸۸

دکمه عملکرد خودکار ترمز پارک..... ۸۹

عملکرد آزاد شدن خودکار ترمز پارک برقی..... ۹۰

گیربکس اتوماتیک (گیربکس اتوماتیک ۶ دنده)..... ۹۱

نحوه تعویض دنده..... ۹۵

گیربکس اتوماتیک (گیربکس اتوماتیک ۸ دنده)..... ۹۸

وضعیت‌های قرارگیری اهرم تعویض دنده..... ۹۸

نحوه تعویض دنده..... ۹۸

حرکت آرام خودرو..... ۹۹

اهرم تعویض دنده پشت غربلیک فرمان..... ۹۹

شروع به حرکت خودرو..... ۱۰۰

متوقف کردن خودرو..... ۱۰۰

دوره آب‌بندی خودرو..... ۱۰۱

رانندگی در شرایط سخت..... ۱۰۲

سیستم چهارچرخ محرک..... ۱۰۷

سیستم رانندگی در تمام سطوح..... ۱۱۰

نوع ۱..... ۱۱۰

نوع ۲..... ۱۱۳

قفل برقی دیفرانسیل..... ۱۱۶

نوع ۱..... ۱۱۶

نوع ۲..... ۱۱۸

سیستم تشخیص فشار باد تایر..... ۱۲۰

سیستم کمکی پارک خودرو..... ۱۲۲

## فهرست جستجوی سریع مطالب

- تنظیم ارتفاع کمربند ایمنی صندلی‌های جلو..... ۱۷۸
- عملکرد کمربند ایمنی..... ۱۷۸
- کیسه هوا..... ۱۸۱
- کیسه هوای جلو..... ۱۸۲
- کیسه هوای پرده‌ای..... ۱۸۵
- سیستم‌های محافظ کودک..... ۱۸۷
- انواع صندلی کودک..... ۱۸۷
- نقاط اتصال صندلی کودک..... ۱۸۷
- کارآیی صندلی کودک..... ۱۸۹
- نصب صندلی کودک..... ۱۹۱
- سیستم الکترونیکی ضد سرقت موتور..... ۱۹۵
- عملکردها..... ۱۹۵
- پاکت امنیتی..... ۱۹۵
- سیستم ضد سرقت خودرو..... ۱۹۶
- برچسب‌های ایمنی..... ۱۹۸
- برچسب‌های هشدار داخل محفظه موتور..... ۱۹۸
- برچسب هشدار کیسه هوای جلو..... ۲۰۰
- برچسب هشدار کیسه هوای جانبی..... ۲۰۰
- ۴ - موارد اضطراری
- جعبه ابزار موجود در خودرو\*..... ۲۰۲
- جعبه ابزار موجود در خودرو..... ۲۰۲
- دسترسی به جعبه ابزار موجود در خودرو..... ۲۰۳
- دسترسی به مثلث هشدار و جعبه کمک‌های اولیه..... ۲۰۳
- دسترسی به جک و کپسول اطفاء حریق..... ۲۰۴
- تایر زاپاس..... ۲۰۴
- درباره تایر زاپاس..... ۲۰۴
- نحوه بیرون آوردن و قرار دادن مجدد تایر زاپاس در محل مخصوص خود..... ۲۰۵
- تعویض تایر زاپاس..... ۲۰۷
- اقدامات مورد نیاز جهت تعویض تایر..... ۲۰۷
- نحوه تعویض تایر زاپاس..... ۲۰۸
- هنگام گیر کردن خودرو..... ۲۱۲
- باتری به باتری کردن خودرو..... ۲۱۳
- نشانه‌های خالی شدن باتری خودرو..... ۲۱۳
- نحوه باتری به باتری کردن خودرو..... ۲۱۳
- جوش آوردن موتور..... ۲۱۵
- علائم..... ۲۱۵
- اقدامات مناسب هنگام جوش آوردن موتور..... ۲۱۵
- جلوگیری از جوش آوردن موتور..... ۲۱۶
- یدک کشیدن خودرو..... ۲۱۷
- هنگامی که خودروی شما نیاز به یدک کشی دارد:..... ۲۱۷
- ۵ - تعمیر و نگهداری
- بررسی محفظه موتور..... ۲۲۲
- بررسی روغن‌ها و مایعات خودرو..... ۲۲۲
- روغن موتور..... ۲۲۳
- مایع خنک کننده موتور..... ۲۲۴
- مخزن روغن ترمز..... ۲۲۵
- مخزن مایع شیشه‌شوی..... ۲۲۶
- روغن فرمان..... ۲۲۶
- رادیاتور..... ۲۲۷
- باتری..... ۲۲۷
- تعویض قطعات..... ۲۲۷
- فیوزها..... ۲۲۷
- تیغه برف پاک‌کن..... ۲۲۹
- لامپ‌ها..... ۲۳۰
- سرویس و نگهداری خودرو..... ۲۳۱
- سرویس و نگهداری تایرها..... ۲۳۱
- سرویس و نگهداری سانروف..... ۲۳۲
- سرویس و نگهداری بخش بیرونی خودرو..... ۲۳۴
- سرویس و نگهداری بخش داخلی خودرو..... ۲۳۵
- اقدامات لازم برای جلوگیری از زنگ‌زدگی خودرو..... ۲۳۶
- متوقف کردن (پارک) بلند مدت خودرو..... ۲۳۷
- ۶ - اطلاعات فنی
- شناسایی خودرو..... ۲۴۲
- شماره شناسایی خودرو..... ۲۴۲
- شماره سریال موتور..... ۲۴۲

۲۴۲.....	پلاک مشخصات خودرو.....
۲۴۳.....	مشخصات فنی خودرو.....
۲۴۴.....	مشخصات فنی توان خودرو.....
۲۴۵.....	مشخصات فنی شاسی.....
۲۴۶.....	مشخصات فنی روغن ها و مایعات.....

پیوست ۱

۲۴۹.....	لیست نمایندگی.....
----------	--------------------

پیوست ۲

۲۵۵.....	فهرست متعلقات و تجهیزات خودرو.....
----------	------------------------------------

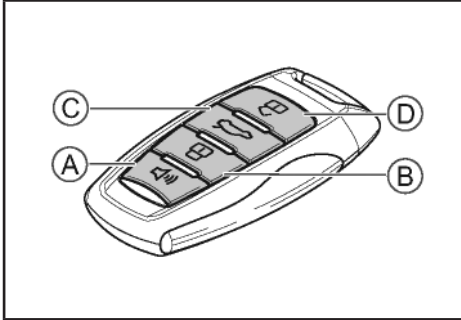


## فصل ۱- عملکردها

۱۲	.....سوئیچ
۱۴	.....سیستم ورود و استارت بدون سوئیچ (PEPS)
۱۶	.....قفل دربها
۱۹	.....باز و بسته کردن درب پشتی
۲۴	.....شیشه بالابر برقی
۲۶	.....سانروف
۳۰	.....بنزین زدن
۳۲	.....درب موتور
۳۳	.....صندلیها
۴۲	.....آینههای دید عقب
۴۶	.....غریبک فرمان
۴۷	.....باربند
۴۸	.....کنترل چراغها
۵۶	.....دسته برف پاککن
۵۹	.....بوق
۶۰	.....سیستم تهویه مطبوع
۶۷	.....تصفیه کننده هوا
۶۸	.....تجهیزات داخلی

سوئیچ

دکمه‌ها



A- دکمه جست و جو

B- دکمه قفل کردن درب

C- دکمه باز کردن قفل درب پشتی

D- دکمه باز کردن قفل درب‌ها

جست و جو (پیدا کردن خودرو در پارکینگ‌های شلوغ) فشردن و نگاه داشتن دکمه جست‌وجو در حالی که دکمه استارت در وضعیت LOCK قرار دارد باعث خواهد شد که چراغ‌های راهنما همراه با به‌صدا درآمدن بوق ۳ بار چشمک بزنند.

قفل کردن درب

هنگامی که دکمه استارت در وضعیت LOCK قرار دارد، دکمه قفل کردن درب را فشار دهید تا تمام درب‌ها قفل شوند. همزمان چراغ‌های راهنما یکبار چشمک خواهند زد.

اگر چراغ‌های راهنما چشمک نزنند به این معنا است که درب‌های خودرو قفل نشده‌اند. لطفاً بررسی کنید تمام درب‌ها و درب پشتی کاملاً بسته شده باشند.

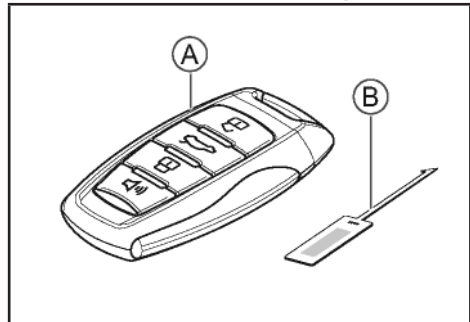
درب پشتی

هنگامی که دکمه استارت در وضعیت LOCK قرار دارد دکمه باز کردن قفل درب پشتی را فشار داده و نگه دارید و پس از ۳۰ ثانیه دستگیره داخلی درب پشتی را بگیرید تا باز شود.

i تجهیزات خودرو

لطفاً توجه داشته باشید که این کتابچه راهنما شامل تمام استانداردها، تجهیزات مخصوص و مختص به کشورهای مربوط به این مدل‌ها می‌باشد. بنابراین بعضی از تجهیزات یا عملکردهای شرح داده شده در این کتابچه راهنما ممکن است با خودروی شما مطابقت نداشته باشد یا فقط در کشورهای خاصی در دسترس باشند. لطفاً برای کسب اطلاعات دقیق از این مشخصات با نمایندگی‌های مجاز به‌هم تماس بگیرید.

درباره سوئیچ



A- ریموت کنترل

B- برچسب کد معرفی مجموعه (ست) سوئیچ.

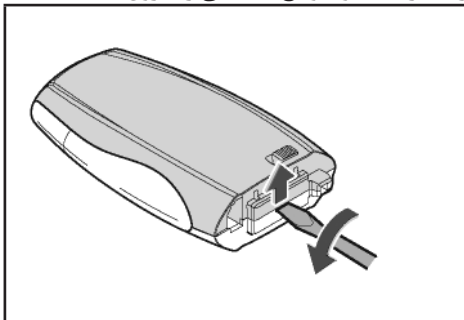
⚠ احتیاط

درباره برچسب شماره سوئیچ

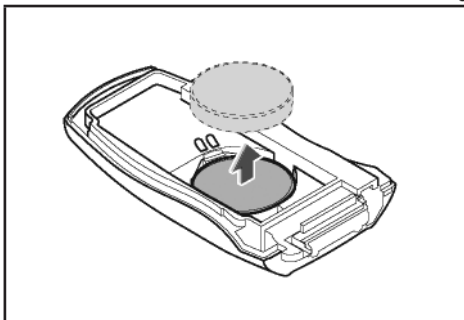
برچسب کد معرفی مجموعه (ست) سوئیچ دارای کد سوئیچ مورد نیاز برای ساخت سوئیچ‌های جایگزین می‌باشد و باید در جای امن نگهداری شود. اگر تصادفاً سوئیچ خود را گم کردید می‌توانید با استفاده از برچسب کد معرفی مجموعه (ست) سوئیچ، یک سوئیچ اصل تهیه کنید.

## فصل ۱: عملکردها / سوئیچ

- A- ضامن آزاد کن سوئیچ مکانیکی را فشار دهید.  
B- سوئیچ مکانیکی را بیرون بکشید  
۱. همانند شکل، همزمان ضامن آزادکن سوئیچ مکانیکی را فشار دهید و سوئیچ مکانیکی را بیرون بکشید.



۲. با استفاده از پیچ گوشتی دوسو قاب پشتی را باز کرده و جدا کنید.



۳. باتری را بیرون بیاورید و باتری جدید به جای آن قرار دهید  
قطب مثبت باتری باید رو به پایین باشد.  
مدل باتری: CR2032  
۴. قطعات جدا شده را به ترتیب عکس روند باز کردن ریموت کنترل، در جای خود قرار دهید.

**هشدار**  
مراقب باشید باتری یا سایر قطعات ریموت کنترل توسط کودکان خورده نشوند.

## باز کردن قفل دربها

هنگامی که دکمه استارت در وضعیت LOCK قرار دارد دکمه باز کردن قفل دربها را فشار دهید تا تمام دربهای خودرو باز شوند. همزمان چراغهای راهنما دو بار چشمک خواهند زد.

### هشدار

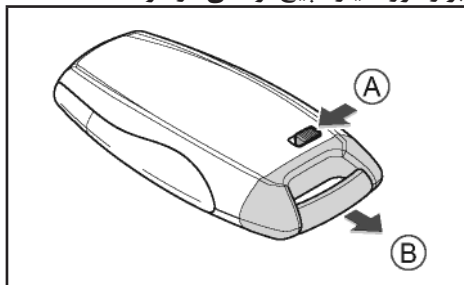
تغییر فرکانس انتقال امواج ریموت کنترل، تقویت توان انتقال امواج سوئیچ (شامل نصب تقویت کننده‌های توان)، اتصال آنتن خارجی به سوئیچ یا تعویض آنتن اصلی آن اکیداً ممنوع می‌باشد.

استفاده از ریموت کنترل برای ایجاد تداخل با خدمات ارتباطی وایرلس (بدون سیم) قانونی، اکیداً ممنوع می‌باشد. به محض تشخیص چنین تداخل‌هایی، استفاده از ریموت کنترل باید متوقف شود و قبل از ادامه استفاده باید اقدامات لازم برای جلوگیری از چنین تداخل‌هایی انجام گیرد.

هنگام استفاده از تجهیزات وایرلس (بی‌سیم) امکان تداخل با سرویس‌های مختلف وایرلس و هم‌چنین امواج تجهیزات صنعتی یا پزشکی وجود دارد. نباید از ریموت کنترل داخل هواپیما یا نزدیک فرودگاه استفاده کنید.

## تعویض باتری ریموت کنترل

### ابزار مورد نیاز: پیچ گوشتی دوسو



## سیستم ورود و استارت بدون سوئیچ

(PEPS)

### i تجهیزات خودرو

لطفاً توجه داشته باشید که این کتابچه راهنما شامل تمام استانداردها، تجهیزات مخصوص و مختص به کشورهای مربوط به این مدل‌ها می‌باشد. بنابراین بعضی از تجهیزات یا عملکردهای شرح داده شده در این کتابچه راهنما ممکن است با خودروی شما مطابقت نداشته باشد یا فقط در کشورهای خاصی در دسترس باشند. لطفاً برای کسب اطلاعات دقیق از این مشخصات با نمایندگی‌های مجاز بهمن تماس بگیرید.

### درباره سیستم

سیستم ورود و استارت بدون سوئیچ به اختصار، سیستم

PEPS بیان می‌شود.

تا زمانی که ریموت کنترل را همراه داشته باشید، به عنوان مثال در جیب لباس‌تان باشد، می‌توانید عملکردهای زیر را انجام دهید.

◀ قفل کردن و باز کردن قفل درب‌های خودرو

◀ باز کردن قفل درب پشتی

◀ روشن کردن موتور

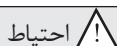


احتیاط

اطمینان حاصل کنید که قطب مثبت و منفی باتری به‌طور صحیح قرار گرفته‌اند.

هنگام تعویض باتری مراقب باشید که هیچ کدام از قطعات را گم نکنید.

لطفاً باتری‌های استفاده شده را طبق قوانین و مقررات دفع کنید. دفع نامناسب باتری‌های استفاده شده می‌تواند باعث بروز خطر برای محیط زیست و سلامتی انسان شود.



احتیاط

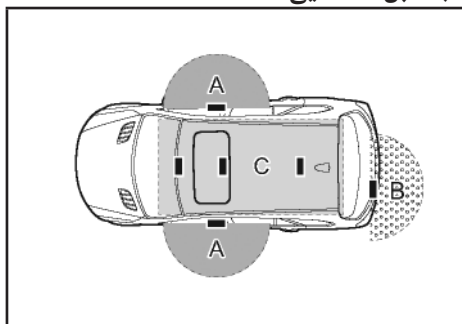
لازم است که ریموت کنترل همیشه همراه راننده باشد.

**احتیاط** ⚠️

■ افرادی که دارای دستگاه تنظیم و تقویت کننده ضربان قلب می‌باشند باید از آنتن سیستم ورود و استارت بدون سوئیچ فاصله داشته باشند. سیگنال‌های وایرلس منتشر شده از آنتن ممکن است با عملکرد این دستگاه‌ها تداخل ایجاد کند.

■ افرادی که از تجهیزات پزشکی به غیر از دستگاه تنظیم و تقویت کننده ضربان قلب استفاده می‌کنند نیز باید با سازندگان این دستگاه‌ها مشورت کنند تا از تحت تأثیر قرار نرفتن این دستگاه‌ها با سیگنال‌های وایرلس اطمینان حاصل کنند. سیگنال‌های وایرلس منتشر شده ممکن است اثرات غیرقابل پیش‌بینی بر تجهیزات پزشکی داشته باشند.

محدوده عملکرد مؤثر (مناطق که ریموت در آنجا قابل شناسایی است)



**منطقه A - قفل کردن و باز کردن قفل درب‌های خودرو**

هنگامی که ریموت کنترل در محدوده ۱/۲ متری دستگیره درب خودرو قرار گرفته باشد، می‌توان از این سیستم استفاده کرد (فقط درب‌هایی که ریموت کنترل را شناسایی کرده‌اند عمل می‌کنند)

**منطقه B - باز کردن قفل درب پشتی**

هنگامی که ریموت کنترل در محدوده ۱/۲ متری دستگیره درب پشتی قرار گرفته باشد می‌توان از این سیستم استفاده کرد.

**منطقه C - روشن کردن موتور یا تغییر وضعیت دکمه استارت**

هنگامی که ریموت کنترل داخل خودرو قرار داشته باشد می‌توان از این سیستم استفاده کرد.

**احتیاط** ⚠️

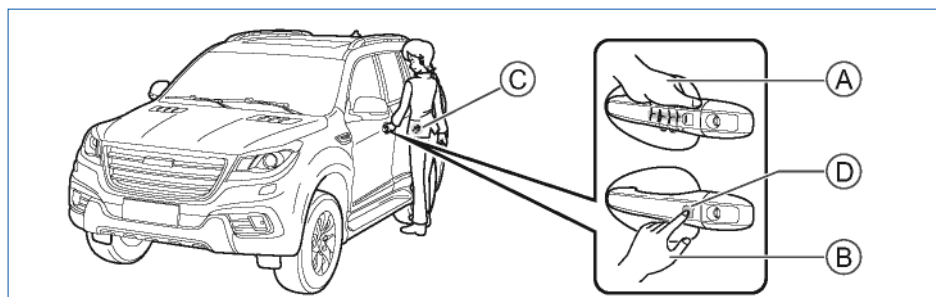
سیستم PEPS امواج رادیویی ضعیفی دارد و اگر در مجاورت سایر تجهیزات رادیویی قرار بگیرد یا موانع دیگری برای آن وجود داشته باشد، ممکن است ارتباط بین ریموت کنترل و خودرو تحت تأثیر قرار گیرد و سیستم به‌طور صحیح عمل نخواهد کرد.

## قفل درب‌ها

### i تجهیزات خودرو

لطفاً توجه داشته باشید که این کتابچه راهنما شامل تمام استانداردها، تجهیزات مخصوص و مختص به کشورهای مربوط به این مدل‌ها می‌باشد. بنابراین بعضی از تجهیزات یا عملکردهای شرح داده شده در این کتابچه راهنما ممکن است با خودروی شما مطابقت نداشته باشد یا فقط در کشورهای خاصی در دسترس باشند. لطفاً برای کسب اطلاعات دقیق از این مشخصات با نمایندگی‌های مجاز بهمن تماس بگیرید.

نحوه قفل کردن و باز کردن قفل درب‌های خودرو با همراه داشتن ریموت کنترل



C- ریموت کنترل

D- میکروسوییچ

A- باز کردن قفل درب‌ها

B- قفل کردن درب‌ها

### باز کردن قفل درب‌ها

گرفتن دستگیره درب جلو، قفل تمام درب‌ها را باز خواهد کرد.

هنگامی که قفل تمام درب‌ها باز شوند، چراغ‌های راهنما دو بار چشمک خواهند زد.

⚠ احتیاط

هنگام باز کردن قفل درب‌ها به میکروسوییچ دست نزنید.

### قفل کردن درب‌ها

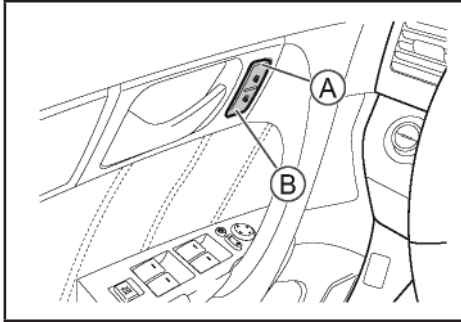
میکروسوییچ روی دستگیره درب را فشار دهید تا تمام درب‌ها و درب پشتی قفل شوند.

هنگامی که تمام درب‌ها و درب پشتی قفل شوند، چراغ‌های راهنما یکبار چشمک خواهند زد.

## فصل ۱: عملکردها / قفل درب‌ها

صفحه ۱۳ مراجعه کنید.

قفل کردن و بازکردن قفل درب‌ها با استفاده از دکمه‌های ریموت کنترل برای کسب اطلاعات به صفحه ۱۲ مراجعه کنید.  
**قفل کردن و بازکردن قفل درب‌ها با کلید قفل مرکزی**



A- کلید قفل کردن درب‌ها با قفل مرکزی

B- کلید باز کردن قفل درب‌ها با قفل مرکزی

کلید قفل مرکزی بر روی درب راننده و درب سرنشین جلو نصب شده است.

هنگامی که تمام درب‌ها بسته شده‌اند، کلید قفل کردن درب‌ها بوسیله قفل مرکزی را فشار دهید تا تمام درب‌ها قفل شوند.

کلید بازکردن قفل درب‌ها بوسیله قفل مرکزی را فشار دهید تا قفل تمام درب‌ها باز شود.

### ⚠ احتیاط

■ هنگامی که دکمه استارت در وضعیت LOCK قرار دارد، تمام درب‌ها و درب پشتی باید کاملاً بسته شده باشند. در غیراینصورت درب‌های خودرو قفل نخواهد شد و چراغ‌های راهنما چشمک نخواهند زد.

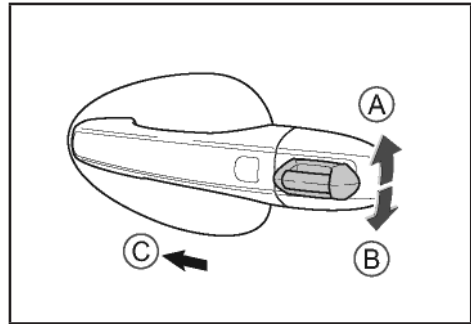
■ اگر ریموت کنترل درون خودرو قرار داشته باشد، درب‌ها قفل نشده و بوق هشدار به صدا در خواهد آمد.

■ هنگام قفل کردن درب‌ها به قسمت داخلی دستگیره درب دست نزنید.

**قفل کردن و بازکردن قفل درب‌ها با استفاده از**

### سوئیچ مکانیکی ریموت کنترل

اگر ارتباط بین ریموت کنترل و خودرو مختل شود یا باتری آن خالی شود و نتوانید از ریموت کنترل استفاده کنید، سیستم ورود و استارت بدون سوئیچ کار نخواهد کرد. در چنین شرایطی می‌توانید از روش زیر برای باز کردن درب خودرو استفاده کنید.



A- باز کردن قفل درب راننده

B- قفل کردن تمام درب‌ها

C- به سمت جلوی خودرو

هنگام باز کردن قفل درب‌ها به این روش، اگر سیستم ضدسرقت فعال باشد، آژیر خاموش خواهد شد.

اگر می‌خواهید با این روش درب‌های خودرو را قفل کنید، لطفاً ابتدا درب‌ها را کاملاً ببندید.

برای اطلاع از نحوه بیرون آوردن سوئیچ مکانیکی به

### سایر عملکردها

#### باز شدن قفل درب‌ها هنگام برخورد

قفل تمام درب‌ها و درب پشتی هنگام باز شدن کیسه‌های هوا به‌طور خودکار باز خواهند شد. باز شدن قفل درب‌ها پس از خاموش شدن موتور اگر هنگامی که تمام درب‌ها و درب پشتی قفل هستند، دکمه استارت از وضعیت ON در وضعیت ACC یا LOCK قرار گیرد و موتور خاموش شود، قفل تمام درب‌ها و درب پشتی به‌طور خودکار باز خواهد شد.

#### قفل کردن خودکار

اگر حین رانندگی تمام درب‌ها و درب پشتی قفل نباشند و سرعت خودرو از ۱۵ کیلومتر بر ساعت بیشتر شود، تمام درب‌ها و درب پشتی به‌طور خودکار قفل خواهند شد.

#### ⚠ احتیاط

قبل از حرکت اطمینان حاصل کنید که تمام درب‌ها و درب پشتی به‌طور کامل بسته شده‌اند.

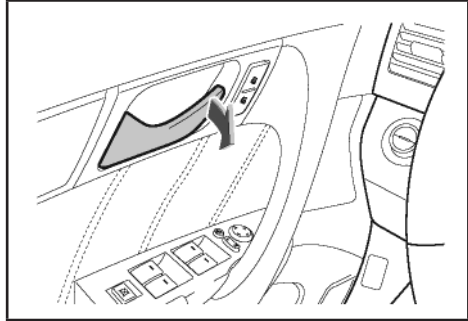
#### ریست خودکار

اگر هنگامی که دکمه استارت در وضعیت LOCK قرار دارد و تمام درب‌ها و درب پشتی قفل هستند، طی ۳۰ ثانیه پس از باز کردن قفل درب‌ها با استفاده از دکمه ریموت کنترل، یکی از درب‌ها یا درب پشتی را باز نکنید، تمام درب‌ها و درب پشتی به‌طور خودکار مجدداً قفل خواهند شد.

#### تنظیمات شخصی

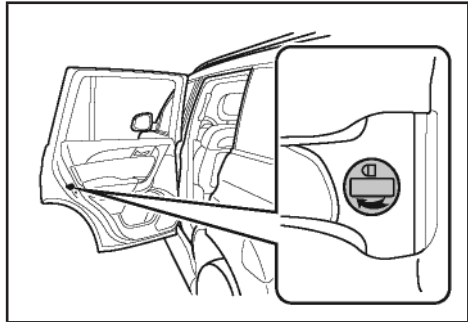
می‌توانید نحوه عملکرد قفل شدن و باز شدن قفل هوشمند را تغییر دهید. برای کسب جزئیات بیشتر در خصوص نحوه تغییر این تنظیمات به کتابچه راهنمای سیستم چندرسانه‌ای مراجعه کنید. در تنظیمات پیش فرض اگر دستگیره درب راننده را

#### باز کردن قفل درب‌های خودرو با دستگیره داخلی



هنگامی که درب خودرو قفل است، یک بار کشیدن دستگیره داخلی درب قفل آن را باز خواهد کرد. دستگیره را دو بار بکشید تا درب باز شود.

#### قفل کردن درب‌های خودرو در مواقع اضطراری



قفل مواقع اضطراری را همانند شکل در جهت نشان داده شده بچرخانید و سپس درب را ببندید تا قفل شود. برای چرخاندن، سوئیچ مکانیکی را داخل آن قرار داده و بچرخانید.

درب پشتی و درب سرنشین جلو و دو درب عقب را می‌توان با این روش قفل کرد.

برای قفل کردن درب راننده با سوئیچ مکانیکی به صفحه ۱۷ مراجعه کنید.

توجه: برای اطلاع از نحوه بیرون آوردن کلید مکانیکی به صفحه ۱۳ مراجعه کنید.



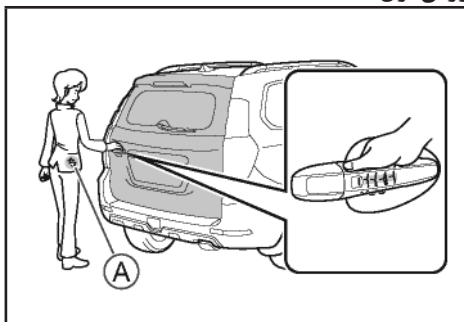
## فصل ۱: عملکردها / باز و بسته کردن درب پشتی

### باز و بسته کردن درب پشتی

#### i تجهیزات خودرو

لطفاً توجه داشته باشید که این کتابچه راهنما شامل تمام استانداردها، تجهیزات مخصوص و مختص به کشورهای مربوط به این مدلها می‌باشد. بنابراین بعضی از تجهیزات یا عملکردهای شرح داده شده در این کتابچه راهنما ممکن است با خودروی شما مطابقت نداشته باشد یا فقط در کشورهای خاصی در دسترس باشند. لطفاً برای کسب اطلاعات دقیق از این مشخصات با نمایندگی‌های مجاز بهمین تماس بگیرید.

#### باز کردن درب پشتی روش اول



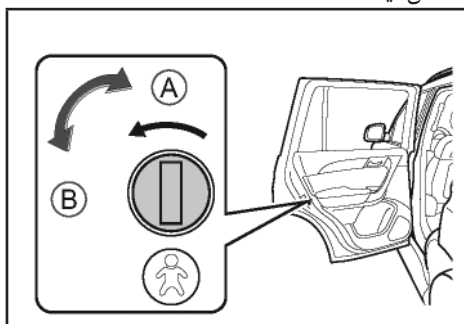
#### A- ریموت کنترل

با همراه داشتن ریموت کنترل می‌توانید درب پشتی را باز کنید. به این صورت که دستگیره درب پشتی را گرفته و سپس می‌کشید.

بگیرید فقط قفل درب راننده باز خواهد شد. اما اگر دستگیره درب سرنشین جلو را بگیرید قفل تمام دربها باز خواهد شد.

#### قفل ایمنی کودک

اگر سرنشین کودک در خودرو حضور دارد، توصیه می‌کنیم بر روی صندلی‌های ردیف دوم بنشیند، زیرا درب‌های عقب مجهز به قفل ایمنی کودک می‌باشند تا از باز کردن غیرمنتظره درب توسط کودک جلوگیری به عمل آید.



A- غیرفعال کردن قفل ایمنی کودک

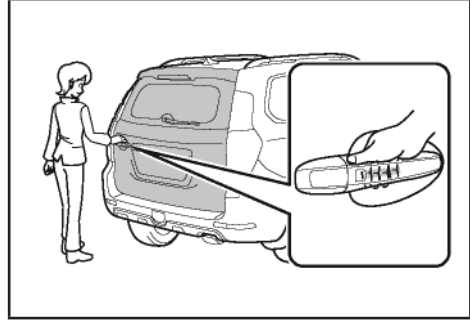
B- فعال کردن قفل ایمنی کودک

#### احتیاط

فقط درب‌های عقب مجهز به قفل ایمنی کودک می‌باشند. اگر یک یا بیش از یک کودک بدون همراهی بزرگسالان در صندلی‌های ردیف دوم نشسته است، لطفاً قفل ایمنی کودک هر دو درب عقب را فعال کنید تا از باز شدن تصادفی درب‌های خودرو که ممکن است منجر به تصادف شود، جلوگیری به عمل آید.

با فعال شدن قفل ایمنی کودک، درب‌ها فقط از بیرون خودرو و با کشیدن دستگیره‌های بیرونی باز می‌شوند.

روش دوم



۱. هنگامی که دکمه استارت در وضعیت LOCK قرار دارد، دکمه باز کردن قفل درب پشتی ریموت کنترل را فشار داده و نگاه دارید.
۲. اگر طی ۳۰ ثانیه پس از اقدام فوق، دستگیره درب پشتی را بگیرید و بکشید، می‌توانید درب پشتی را باز کنید.

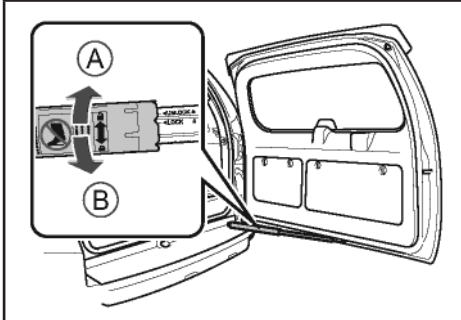
روش سوم

۱. قفل تمام درب‌ها را باز کنید.
- برای کسب جزئیات بیشتر درباره این روند به صفحه ۲۱ مراجعه کنید.
۲. سپس می‌توانید با گرفتن دستگیره درب پشتی و کشیدن، آن را باز کنید.

⚠ احتیاط

اگر درب پشتی یخ زده است یا با یخ و برف پوشیده شده است، با اعمال نیرو آن را باز نکنید. پس از گرم شدن موتور، سیستم گرمایش خودرو را روشن کنید و پس از افزایش دمای داخل خودرو، اقدام به باز کردن درب پشتی کنید.  
در مواقع اضطراری، روی یخ، آب گرم بریزید تا یخ ذوب شود و سپس درب را باز کنید.

باز نگاه داشتن درب پشتی



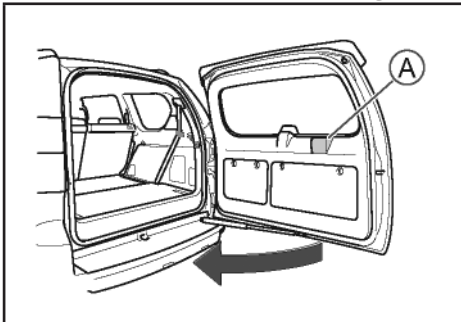
- آزاد کردن جک نگهدارنده درب پشتی
  - قفل کردن جک نگهدارنده درب پشتی
- فقط هنگامی می‌توانید از جک نگهدارنده استفاده کنید که درب پشتی کاملاً باز باشد.

⚠ احتیاط

هنگام بستن درب پشتی باید بررسی کنید که قفل جک نگهدارنده درب پشتی باز باشد.

نحوه بستن درب پشتی

۱. هنگام بستن درب پشتی باید قفل جک نگهدارنده درب پشتی را باز کنید.

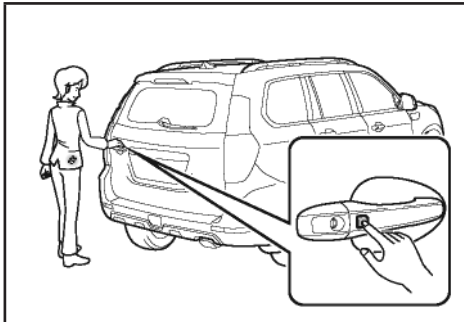


A- دستگیره درب پشتی

۲. دستگیره درب پشتی را بکشید و قبل از این که کاملاً بسته شود آن را رها کنید.

## فصل ۱ : عملکردها / باز و بسته کردن درب پشتی

### میکروسوییچ درب پشتی قفل کردن



با همراه داشتن ریموت کنترل، میکروسوییچ روی دستگیره درب را فشار دهید تا تمام درب‌ها و درب پشتی قفل شوند. هنگامی که تمام درب‌ها و درب پشتی قفل شوند، چراغ‌های راهنما یکبار چشمک خواهند زد.

#### ⚠ احتیاط

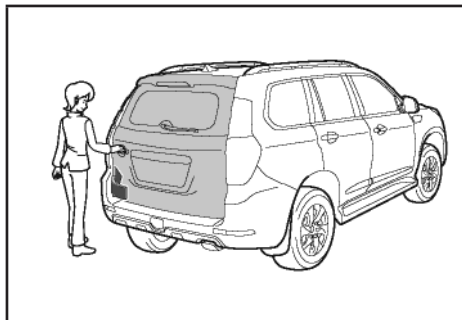
دکمه استارت باید در وضعیت LOCK قرار داشته باشد و تمام درب‌ها و درب پشتی باید کاملاً بسته شده باشند. در غیراینصورت هیچ‌کدام از درب‌ها و درب پشتی قفل نخواهند شد و چراغ‌های راهنما چشمک نخواهند زد.

اگر ریموت کنترل مجاز درون خودرو قرار داشته باشد، هیچ‌کدام از درب‌ها و درب پشتی قفل نخواهد شد و بوق هشدار به صدا درخواهد آمد.

### باز کردن درب پشتی در مواقع اضطراری

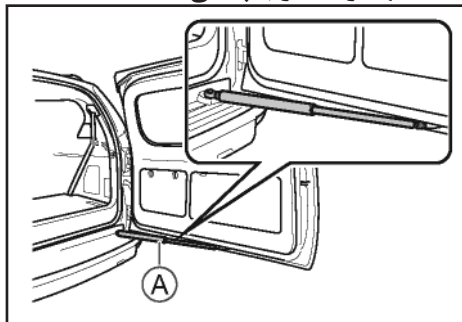
هنگامی که نمی‌توانید درب پشتی را با استفاده از دستگیره باز کنید، می‌توانید از روش‌های باز کردن اضطراری استفاده کنید.

اگر مجبور شدید که از این روش برای باز کردن درب پشتی استفاده کنید، به این معناست که مشکلی درخصوص درب پشتی وجود دارد. لطفاً برای بازرسی خودرو به نمایندگی‌های مجاز بهمن مراجعه کنید.



۳. از سمت بیرون درب پشتی آن را آرام فشار دهید تا اطمینان حاصل کنید که به‌طور صحیح بسته شده است.

### جک نگهدارنده درب پشتی



A- جک نگهدارنده

بر روی جک نگهدارنده تکیه ندهید، روی آن قرار نگیرید یا بر روی آن وسایل قرار ندهید و نیروی افقی به آن وارد نکنید.

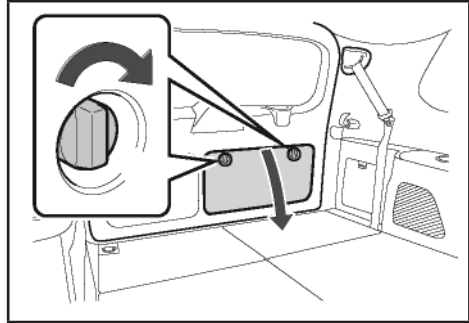


### هشدار

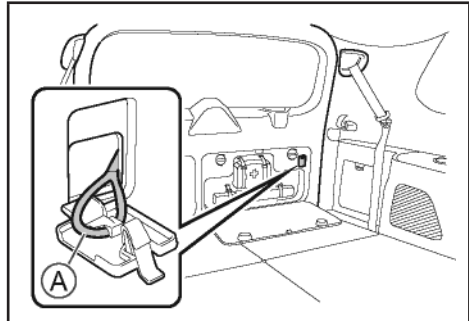
#### حین رانندگی

- حین رانندگی باید درب پشتی بسته باشد.
- اگر حین رانندگی درب پشتی را باز کنید ممکن است با اجسام نزدیک برخورد کند یا اجسام داخل خودرو به بیرون پرتاب شده و منجر به وقوع تصادف شوند.
- به غیر از این مورد، ممکن است گاز خروجی از اگزوز وارد خودرو شده که منجر به بروز آسیب‌های جدی و حتی مرگ انسان می‌شود. قبل از شروع به حرکت اطمینان حاصل کنید که درب پشتی بسته است.
- قبل از شروع به حرکت اطمینان حاصل کنید که درب پشتی کاملاً بسته شده است. اگر درب پشتی به‌طور کامل بسته نشده باشد ممکن است حین حرکت به‌طور ناگهانی باز شده و منجر به وقوع تصادف شود.
- از نشستن افراد در محفظه بار جلوگیری کنید. در غیراینصورت هنگام ترمزگیری اضطراری، چرخاندن ناگهانی غربیلک فرمان یا تصادف در معرض صدمات شدید یا حتی مرگ خواهند بود.

۱. وارد خودرو شوید و در صورت نیاز صندلی‌های ردیف سوم را خم کنید. لطفاً به صفحه ۳۸ مراجعه کنید.



۲. درپوش روی درب را باز کنید.



A- کابل بازکن قفل درب پشتی را بکشید.

۳. درپوش درب پشتی را پایین بکشید و سپس کابل بازکن قفل را به سمت بیرون بکشید سپس درب باز خواهد شد.

۴. درپوش و کابل را به محل اولیه خود برگردانید.

هشدار ⚠

**هنگام کارکردن با درب پشتی**

لطفاً اقدامات احتیاطی زیر را رعایت کنید.  
در غیراینصورت ممکن است قسمتی از بدن شما بین درب پشتی و خودرو گیر کند و منجر به صدمات شدید یا مرگ شود.

■ هنگام باز و بسته کردن درب پشتی، اطراف را کاملاً بررسی کنید و اطمینان حاصل کنید که خطری وجود ندارد.

■ اگر فردی نزدیک خودرو قرار دارد اطمینان حاصل کنید که باز و بسته کردن درب پشتی خطری برای او ندارد و حین انجام این کار به او اطلاع دهید.

■ هنگام وزش باد در باز و بسته کردن درب پشتی بسیار احتیاط کنید زیرا ممکن است بر اثر باد، درب پشتی ناگهان باز و بسته شود.

■ اگر جک نگهدارنده درب پشتی قفل نباشد ممکن است درب پشتی بسته شود. باز و بسته کردن درب پشتی بر روی شیب نسبت به سطح هموار به نیروی بیشتری نیاز دارد. بنابراین باید مراقب باز و بسته شدن درب پشتی باشید. هنگام استفاده از محفظه بار اطمینان حاصل کنید که جک نگهدارنده درب پشتی قفل شده است.

■ هنگام بستن درب پشتی باید بسیار مراقب باشید که انگشتان یا سایر قسمت‌های بدن‌تان و همچنین لوازم شخصی بین درب پشتی و خودرو نماند.

هشدار ⚠

**هنگامی که کودکان داخل خودرو قرار دارند**

لطفاً اقدامات احتیاطی زیر را رعایت کنید. در غیراینصورت منجر به صدمات شدید یا مرگ خواهد شد.

■ کودکان را در محفظه بار قرار ندهید.

اگر تصادفاً کودکان در محفظه بار محبوس شوند، ممکن است دمای داخل خودرو باعث حمله قلبی آن‌ها شود.

■ از باز و بسته کردن درب پشتی توسط کودکان جلوگیری کنید.

در غیراینصورت ممکن است درب پشتی را تصادفاً باز کنند یا حین بستن آن به دست‌ان، سر یا گردن خود آسیب بزنند.

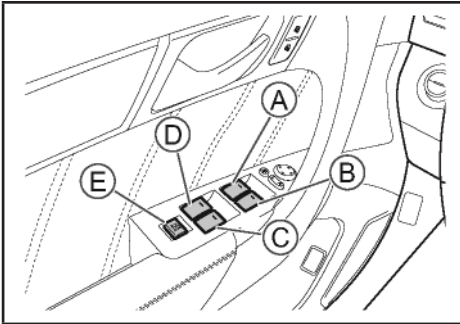
## شیشه بالابر برقی

### i تجهیزات خودرو

لطفاً توجه داشته باشید که این کتابچه راهنما شامل تمام استانداردها، تجهیزات مخصوص و مختص به کشورهای مربوط به این مدل‌ها می‌باشد. بنابراین بعضی از تجهیزات یا عملکردهای شرح داده شده در این کتابچه راهنما ممکن است با خودروی شما مطابقت نداشته باشد یا فقط در کشورهای خاصی در دسترس باشند. لطفاً برای کسب اطلاعات دقیق از این مشخصات با نمایندگی‌های مجاز بهمن تماس بگیرید.

شیشه تمام درب‌های خودرو را با شیشه بالابر برقی روی درب راننده می‌توان کنترل کرد. همچنین هر درب، شیشه بالابر برقی مخصوص خود را دارد. تمام شیشه‌های خودرو را فقط با یک فشار دادن کلید می‌توان باز یا بسته نمود.

### کلید اصلی شیشه بالابر برقی (سمت راننده)



A- کلید شیشه بالابر درب راننده

B- کلید شیشه بالابر درب سرنشین جلو

C- کلید شیشه بالابر درب عقب سمت راست

D- کلید شیشه بالابر درب عقب چپ

E- کلید قفل شیشه بالابرها

### هشدار

■ هنگام بستن درب پشتی باید آن را از سمت بیرون به آرامی فشار دهید تا اطمینان حاصل کنید که به‌طور صحیح بسته شده است. استفاده از دستگیره درب پشتی برای بستن کامل آن ممکن است منجر به این شود که دستان شما بین درب پشتی و خودرو بماند.

■ برای بستن درب پشتی، جک نگهدارنده را نکشید یا جسمی از آن آویزان نکنید. در غیراینصورت ممکن است دستان شما بین درب پشتی و خودرو بماند یا جک نگهدارنده آسیب ببیند و منجر به وقوع تصادف شود.

درب راننده برای کنترل شیشه‌های مورد نظر می‌توانید استفاده کنید.

کلید قفل شیشه بالابر برقی را دوباره فشار دهید تا عملکرد شیشه بالابرهای برقی درب سرنشینان مجدداً فعال شود.

**احتیاط!**  
هنگامی که کودک درون خودرو قرار دارد باید عملکرد کلید شیشه بالابر برقی را غیرفعال کنید تا از پایین آوردن شیشه‌ها توسط کودک و وقوع حادثه جلوگیری شود.

### کلید شیشه بالابر برقی درب سرنشینان

دستورالعمل‌های کلید شیشه بالابر برقی سمت راننده را برای نحوه باز و بسته کردن شیشه‌ها مطالعه کنید.

### عملکرد بستن سریع شیشه‌ها

هنگامی که دکمه استارت در وضعیت LOCK قرار دارد و تمام درب‌ها و درب پشتی بسته شده‌اند، دکمه قفل کردن روی ریموت کنترل یا میکروسوییچ روی دستگیره درب را فشار داده و نگاه دارید تا شیشه تمام درب‌های خودرو به‌طور خودکار بسته شوند.

**هشدار!**  
هرگز با قرار دادن بخشی از بدن خود بین شیشه و چارچوب آن، عملکرد برگشت‌پذیری شیشه بالابر را آزمایش نکنید.  
اگر دقیقاً قبل از این که شیشه کاملاً بالا برود، جسمی در مسیر آن شناسایی شود، عملکرد برگشت‌پذیری شیشه بالابر فعال نمی‌شود.

### شروع به کار

اگر جریان برق قطع یا باتری خالی شود و پس از آن برق مجدداً وصل شود، باید مراحل زیر را انجام داد:

۱. دکمه استارت را در وضعیت ON قرار دهید.
۲. هر کدام از کلیدهای شیشه بالابر برقی را تا انتها به

### باز کردن شیشه درب‌ها (شیشه پنجره‌ها)

#### روش دستی

کلید شیشه بالابر برقی را فشار داده و نگاه دارید تا شیشه مورد نظر تا میزان دلخواه باز شود.

باز کردن شیشه با یکبار فشردن کلید شیشه بالابر برقی کلید شیشه بالابر برقی را تا انتها فشار دهید و سپس رها کنید.

#### بستن شیشه درب‌ها

#### روش دستی

کلید شیشه بالابر برقی را به سمت بالا بکشید تا شیشه مورد نظر تا میزان دلخواه بسته شود.

بستن شیشه با یکبار کشیدن کلید شیشه بالابر برقی کلید شیشه بالابر برقی را تا انتها به سمت بالا بکشید و سپس رها کنید.

**هشدار!**  
قبل از بستن هر کدام از شیشه‌ها، باید اطمینان حاصل کنید که سر و دستان در مسیر حرکت شیشه‌ها نباشد. در غیراینصورت ممکن است صدمات شدیدی رخ دهد.

### توقف فرآیند باز و بسته کردن شیشه‌ها

#### توقف فرآیند باز کردن شیشه‌ها

هنگام باز شدن شیشه، کلید شیشه بالابر برقی را به سمت بالا بکشید تا حرکت شیشه متوقف شود.

#### توقف فرآیند بسته شدن شیشه‌ها

هنگام بسته شدن شیشه، کلید شیشه بالابر برقی را فشار دهید تا حرکت شیشه متوقف شود.

غیرفعال کردن شیشه بالابرهای برقی درب سرنشینان < کلید قفل شیشه بالابر برقی را فشار دهید تا عملکرد شیشه بالابرهای برقی درب سرنشینان غیرفعال شود.

**توجه:** همچنان از کلیدهای شیشه بالابر برقی

## سانروف

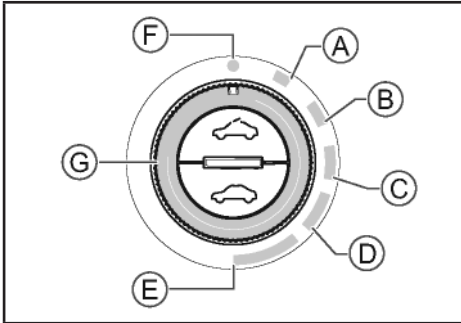
### i تجهیزات خودرو

لطفاً توجه داشته باشید که این کتابچه راهنما شامل تمام استانداردها، تجهیزات مخصوص و مختص به کشورهای مربوط به این مدل‌ها می‌باشد. بنابراین بعضی از تجهیزات یا عملکردهای شرح داده شده در این کتابچه راهنما ممکن است با خودروی شما مطابقت نداشته باشد یا فقط در کشورهای خاصی در دسترس باشند. لطفاً برای کسب اطلاعات دقیق از این مشخصات با نمایندگی‌های مجاز بهمن تماس بگیرید.

دکمه استارت را در وضعیت ON قرار دهید و از کلید سانروف برای باز و بسته کردن آن استفاده کنید.

### سانروف معمولی

عملکرد باز و بسته شدن سانروف



- A- باز شدن سطح ۱
- B- باز شدن سطح ۲
- C- باز شدن سطح ۳
- D- باز شدن سطح ۴
- E- باز شدن کامل
- F- بستن سانروف
- G- کلید سانروف

سمت بالا بکشید تا شیشه‌ها بسته شوند. سپس کلید را برای ۲ ثانیه دیگر در این حالت نگه دارید.  
۳. دفعه بعد که از کلید شیشه بالابر برقی استفاده می‌کنید، هر کدام از شیشه‌ها را با روش یکبار فشردن، باز و بسته کنید.

⚠ احتیاط

این اقدامات را برای هر کدام از شیشه‌ها انجام دهید.



## فصل ۱: عملکردها / سانروف



هشدار

هرگز با قرار دادن بخشی از بدن خود بین سانروف و قاب آن، عملکرد برگشت پذیری سانروف را امتحان نکنید.

اگر دقیقاً قبل از آن که سانروف کاملاً بسته شود، جسمی در مسیر آن قرار گیرد، عملکرد برگشت پذیری سانروف فعال نمی‌شود.

هنگام بسته شدن سانروف که به صورت لولایی باز شده است، عملکرد برگشت پذیری فعال نخواهد شد.

### عملکرد بستن سریع

هنگامی که دکمه استارت در وضعیت LOCK قرار دارد و تمام درب‌ها و درب پشتی بسته شده‌اند، دکمه قفل کردن روی ریموت کنترل یا میکروسوییچ روی دستگیره درب را فشار داده و نگاهدارید تا سانروف به‌طور خودکار بسته شود.

بسته شدن خودکار سانروف

هنگامی که سنسور موجود، بارندگی را تشخیص دهد، بلافاصله سانروف به‌طور خودکار بسته خواهد شد.

اگر بارندگی کم باشد ممکن است سانروف بسته نشود. اگر سانروف بیش از ۱۲ دقیقه باز بماند به‌طور خودکار بسته خواهد شد.

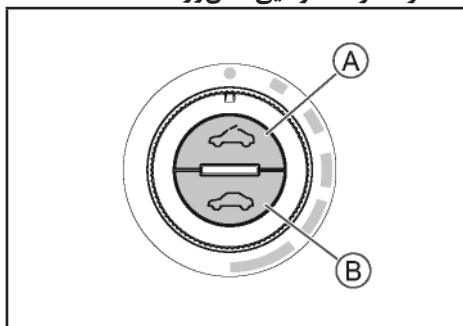
هرگاه سرعت خودرو بیش از ۱۲۰ کیلومتر بر ساعت شود، سانروف به‌طور خودکار بسته خواهد شد.

کلید را در جهت باز شدن سطح ۱، ۲، ۳، یا ۴ بچرخانید تا سانروف به میزان مورد نظر باز شود.

کلید را در جهت باز شدن کامل بچرخانید و در این حالت نگاهدارید تا سانروف کاملاً باز شود.

اگر می‌خواهید سانروف را ببندید، کلید را در جهت بستن سانروف بچرخانید یا دکمه بستن سانروف را فشار دهید.

### عملکرد حرکت لولایی سانروف



A- حرکت لولایی سانروف

B- بستن سانروف

دکمه حرکت لولایی سانروف را فشار داده تا زاویه سانروف را تغییر دهید، دکمه بستن سانروف را فشار داده و نگاهدارید تا به درجه مورد نظر برسد.

برای بستن سانروف، دکمه بستن سانروف را فشار داده و نگاهدارید تا سانروف کاملاً بسته شود.

### سایه‌بان

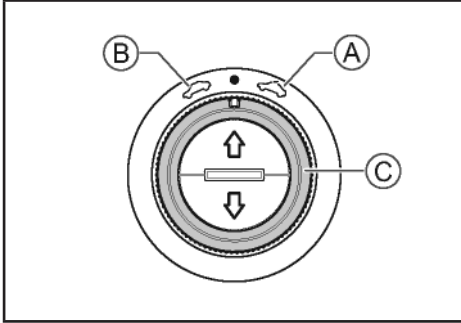
هنگامی که سانروف باز شود، سایه‌بان نیز به‌طور خودکار باز خواهد شد.

می‌توانید بنابر نیاز و نحوه تابش خورشید، سایه‌بان را به صورت دستی به حرکت درآورد.

### عملکرد برگشت پذیری سانروف

اگر هنگام بسته شدن، سانروف با مانعی برخورد کند، بلافاصله متوقف شده و کمی باز خواهد شد.

باز و بسته کردن سانروف



A- آیکن باز کردن سانروف

B- آیکن بستن سانروف

C- کلید

باز کردن

برای باز کردن سانروف یکی از روش‌های زیر را به کار بگیرید:

کلید را سریع به وضعیت چرخانده و سپس رها کنید. تا سانروف بصورت لولایی تا آخرین وضعیت باز شود. کلید را مجدداً سریع بچرخانید تا سانروف کاملاً باز شود.

کلید را به وضعیت چرخانده و نگاه دارید تا سانروف به‌طور خودکار کاملاً باز شود.

بستن

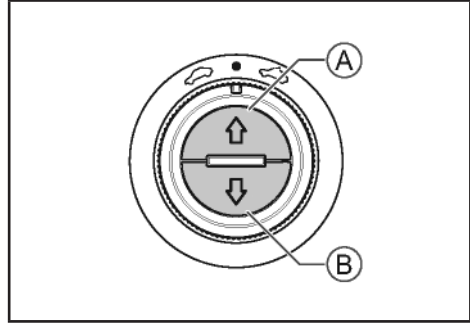
برای بستن سانروف یکی از روش‌های زیر را به کار بگیرید:

کلید را سریع به وضعیت چرخانده و سپس رها کنید تا سانروف به صورت لولایی بسته شود. کلید را مجدداً سریع بچرخانید تا سانروف کاملاً بسته شود.

کلید را به وضعیت چرخانده و نگاه دارید تا سانروف به‌طور خودکار کاملاً بسته شود.

سانروف پانوراما

باز و بسته کردن سایه‌بان



A- دکمه باز کردن سایه‌بان

B- دکمه بستن سایه‌بان

دکمه باز یا بسته کردن سایه‌بان را فشار دهید تا سایه‌بان به‌طور خودکار باز یا بسته شود.


دکمه باز یا بسته کردن سایه‌بان را فشار داده و نگاه دارید و هنگامی که سایه‌بان به وضعیت دلخواه رسید دکمه را رها کنید.

نکات مهم

هنگامی که سانروف باز است، سایه‌بان به‌طور کامل بسته نخواهد شد. لطفاً ابتدا سانروف را کاملاً بسته و سپس سایه‌بان را ببندید.

## فصل ۱: عملکردها / سانروف

می‌توانید طبق روش زیر عملکرد سانروف را بازیابی (مجدداً تنظیم) کنید:

۱. سانروف و سایه‌بان را کاملاً ببندید.
۲. کلید را در وضعیت  قرار دهید تا سانروف و سایه‌بان در هر حالتی که هستند به وضعیت کاملاً بسته بروند و سپس کلید را رها کنید تا مراحل شروع به کار سیستم کامل شود.

### هشدار

- حین حرکت خودرو، دستان یا سر خود را از سانروف بیرون نبرید.
- روی سانروف ننشینید.
- از بیرون آوردن اجسام داخل خودرو از سانروف جلوگیری کنید.
- قبل از باز کردن سانروف اطمینان حاصل کنید که آب، برف یا یخ روی آن یا اطراف آن جمع نشده باشد.
- هنگام بستن سانروف یا سایه‌بان احتیاط کنید. از قرار گرفتن هر بخش از بدن افراد داخل خودرو بین سانروف و قاب آن جلوگیری کنید تا صدمه‌ای رخ ندهد.
- از بازی کردن کودکان با سانروف و سایه‌بان جلوگیری کنید.
- هنگام ترک کردن خودرو، سانروف را کاملاً ببندید.
- اگر خودرو با سرعت بیش از ۱۲۰ کیلومتر بر ساعت در حال حرکت است، سانروف را باز نکنید.

## عملکرد ارتباط سانروف و سایه‌بان

هنگام باز کردن سانروف، سیستم به‌طور خودکار میزان باز شدن سایه‌بان را براساس باز شدن سانروف تنظیم می‌کند.

## عملکرد بستن سریع

هنگامی که دکمه استارت در وضعیت LOCK قرار دارد و تمام درب‌ها و درب پشتی بسته شده‌اند، دکمه قفل کردن روی ریموت کنترل یا میکروسوییچ روی دستگیره درب را فشار داده و نگاه‌دارید تا سانروف به‌طور خودکار بسته شود.

## بستن شدن خودکار سانروف

هنگامی که دکمه استارت در وضعیت LOCK قرار دارد و سنسور موجود، بارندگی را تشخیص می‌دهد، بلافاصله سانروف به‌طور خودکار بسته خواهد شد. اگر بارندگی بسیار کم باشد ممکن است سانروف بسته نشود. هرگاه سرعت خودرو بیش از ۱۲۰ کیلومتر بر ساعت شود، سانروف به‌طور خودکار بسته خواهد شد.

## عملکرد برگشت‌پذیری سانروف

اگر هنگام بسته شدن سانروف با مانعی برخورد کند، بلافاصله متوقف شده و کمی باز خواهد شد. اگر هنگام بسته شدن سایه‌بان با مانعی برخورد کند، بلافاصله متوقف شده و کمی باز خواهد شد.

### هشدار

هرگز با قراردادن بخشی از بدن خود بین سانروف و قاب آن، عملکرد برگشت‌پذیری سانروف را امتحان نکنید. اگر دقیقاً قبل از آن که سانروف یا سایه‌بان کاملاً بسته شوند، جسمی در مسیر آن قرار گیرد، عملکرد برگشت‌پذیری فعال نمی‌شود.

## شروع به کار سانروف و سایه‌بان

پس از تعمیر سانروف یا رخ دادن خطا در سیستم،

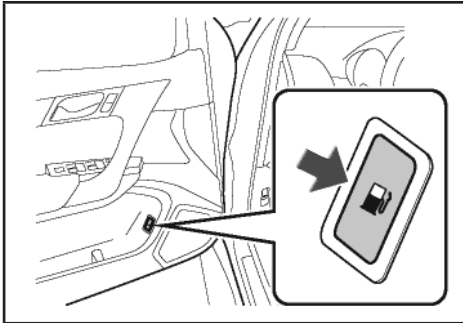
## بنزین زدن

### i تجهیزات خودرو

لطفاً توجه داشته باشید که این کتابچه راهنما شامل تمام استانداردها، تجهیزات مخصوص و مختص به کشورهای مربوط به این مدل‌ها می‌باشد. بنابراین بعضی از تجهیزات یا عملکردهای شرح داده شده در این کتابچه راهنما ممکن است با خودروی شما مطابقت نداشته باشد یا فقط در کشورهای خاصی در دسترس باشند. لطفاً برای کسب اطلاعات دقیق از این مشخصات با نمایندگی‌های مجاز بهمن تماس بگیرید.

هنگام بنزین زدن باید موتور را خاموش کنید و اطمینان حاصل کنید که تمام درب‌ها و سان‌روف بسته شده‌اند.

### باز کردن درپوش باک



۱. دکمه روی درب راننده را فشار دهید تا درب باک باز شود.

### ⚠ هشدار

■ سایه‌بان را با اعمال نیرو باز و بسته نکنید. زیرا ممکن است باعث آسیب دیدن یا جدا شدن آن شود.

■ اگر هنگام حرکت، سان‌روف کاملاً باز شود ممکن است درون خودرو بیش از حد صدای باد ایجاد شود.

■ اگر می‌خواهید خودرو را برای مدت طولانی پارک کنید، سان‌روف و سایه‌بان را ببندید. بهتر است خودرو را در پارکینگ پارک کنید تا از آسیب دیدن بخش داخلی خودرو به دلیل تابش بلند مدت خورشید و دمای زیاد جلوگیری شود.

■ هنگام رانندگی در مناطق دارای گرد و غبار از باز کردن سان‌روف جلوگیری کنید تا از تجمع خاک در شیارهای سان‌روف و کثیف شدن روغن‌کاری این شیارها جلوگیری به عمل آید. این موارد می‌تواند باعث آسیب دیدن قطعات و همچنین سیستم تخلیه سان‌روف شوند.

■ عملکردها و قابلیت تخلیه آب سان‌روف را به‌طور منظم بازرسی کنید. خودرو را به‌طور منظم بشوید.

■ هنگام شست‌وشوی خودرو در کارواش، سان‌روف باید کاملاً بسته باشد. نازل‌های فشار قوی آب را مستقیماً به سمت درزگیرهای سان‌روف نگیرید. در غیراینصورت باعث ایجاد نشت در سان‌روف می‌شود.

■ هنگام رانندگی در جاده‌های ناهموار توصیه می‌شود سان‌روف را ببندید، در غیراینصورت قطعات سان‌روف ممکن است آسیب ببینند.

## فصل ۱: عملکردها / بنزین زدن

۲. درب باک را ببندید.

گنجایش باک و نوع سوخت

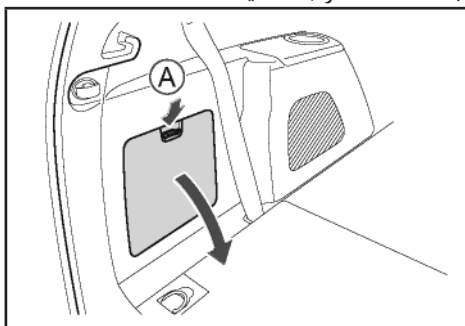
(به صفحه ۲۴۵ مراجعه کنید)

**باز کردن درب باک در مواقع اضطراری**

۱. درب پشتی را باز کنید و صندلی سمت چپ ردیف

سوم را خم کنید.

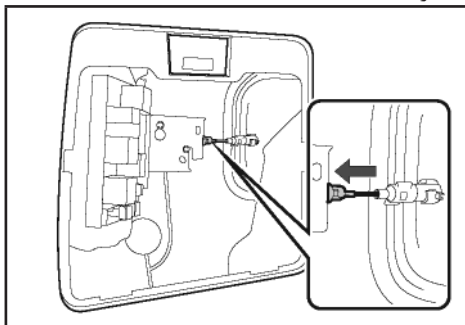
(به صفحه ۳۸ مراجعه کنید)



A- دستگیره باز کردن قفل را فشار دهید.

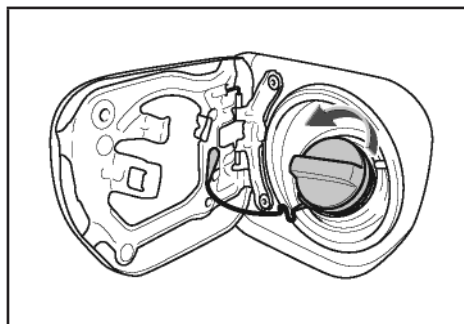
۲. دستگیره باز کردن قفل را فشار دهید و همزمان

قاب را جدا کنید.

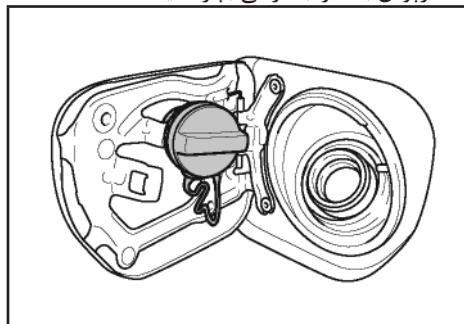


۳. قطعه باز کردن قفل را در جهت نشان داده شده

بکشید تا درب باک باز شود.

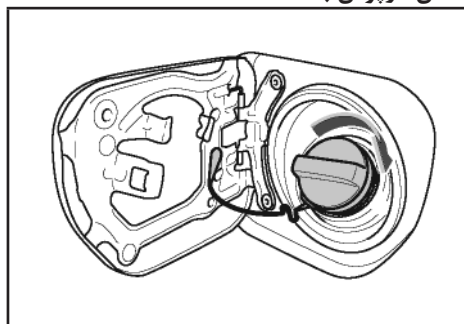


۲. درپوش باک را به آرامی بچرخانید.



۳. درپوش باک را بر روی درب باک قرار دهید.

**بستن درپوش باک**



۱. پس از بنزین زدن، درپوش باک را بچرخانید تا

صدای بسته شدن آن شنیده شود. این صدا به این

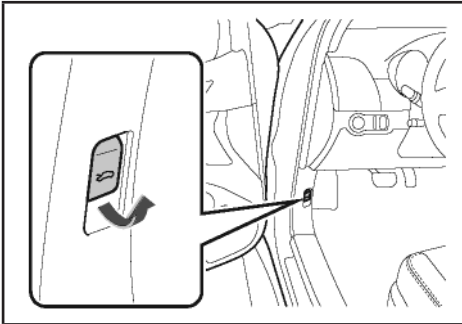
معناست که درپوش باک در جای خود قرار گرفته است.

درب موتور

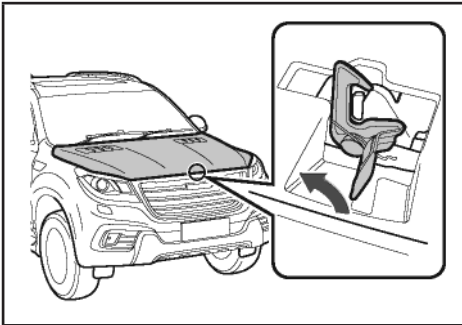
i تجهیزات خودرو

لطفاً توجه داشته باشید که این کتابچه راهنما شامل تمام استانداردها، تجهیزات مخصوص و مختص به کشورهای مربوط به این مدل‌ها می‌باشد. بنابراین بعضی از تجهیزات یا عملکردهای شرح داده شده در این کتابچه راهنما ممکن است با خودروی شما مطابقت نداشته باشد یا فقط در کشورهای خاصی در دسترس باشند. لطفاً برای کسب اطلاعات دقیق از این مشخصات با نمایندگی‌های مجاز بهمن تماس بگیرید.

باز کردن



۱. اهرمی که پایین داشبورد سمت راننده قرار دارد را بکشید تا درب موتور باز شود.



۲. دست خود را داخل شکاف درب موتور قرار داده

⚠ هشدار

هنگام بنزین زدن خودرو

لطفاً اقدامات احتیاطی زیر را رعایت کنید. در غیراینصورت منجر به صدمات شدید یا مرگ می‌شود.

■ پس از خروج از خودرو و قبل از باز کردن درب باک، به بدنه فلزی خودرو دست بنزید تا الکتریسیته ساکن موجود تخلیه شود. تخلیه الکتریسیته ساکن قبل از بنزین زدن بسیار مهم است زیرا احتمال جرقه زدن حاصل از الکتریسیته ساکن و مشتعل شدن بخارات بنزین وجود دارد.

■ برای باز کردن درپوش باک باید دستگیره آن را گرفته و به آرامی بچرخانید.

پس از شل شدن درپوش باک ممکن است صدایی شبیه سوت شنیده شود. فقط در صورت قطع شدن کامل این صدا، درپوش باک را بیرون بیاورید. در روزهای گرم، ممکن است بنزین پرفشار از باک بیرون بپاشد و منجر به صدمات شود.

⚠ هشدار

■ از نزدیک شدن افرادی که دارای الکتریسیته ساکن می‌باشند به باک جلوگیری کنید.

■ گازهای بنزین را استنشاق نکنید. بنزین دارای موادی است که برای سلامتی انسان مضر است.

■ هنگام بنزین زدن، از نزدیک شدن هرگونه شعله یا جرقه به خودرو جلوگیری کنید.

در غیراینصورت باعث احتراق بنزین و ایجاد آتش‌سوزی می‌شود.

■ باید تمام اقدامات احتیاطی نصب شده در پمپ بنزین را رعایت کنید.

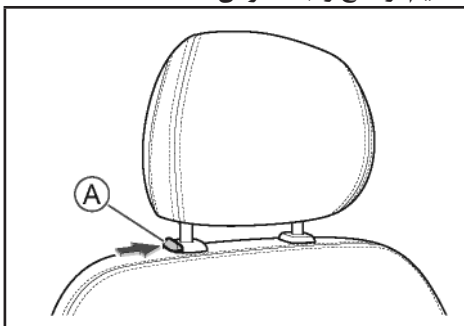
## صندلی‌ها

### i تجهیزات خودرو

لطفاً توجه داشته باشید که این کتابچه راهنما شامل تمام استانداردها، تجهیزات مخصوص و مختص به کشورهای مربوط به این مدل‌ها می‌باشد. بنابراین بعضی از تجهیزات یا عملکردهای شرح داده شده در این کتابچه راهنما ممکن است با خودروی شما مطابقت نداشته باشد یا فقط در کشورهای خاصی در دسترس باشند. لطفاً برای کسب اطلاعات دقیق از این مشخصات با نمایندگی‌های مجاز بهمین تماس بگیرید.

### پشت‌سری صندلی‌ها

#### تنظیم ارتفاع و جدا کردن



A- دکمه تنظیم ارتفاع و جدا کردن پشت‌سری

برای بالا بردن پشت‌سری صندلی فقط کافی است آن را تا وضعیت مورد نظر به سمت بالا بکشید.

برای پایین بردن پشت‌سری صندلی دکمه تنظیم ارتفاع و جدا کردن پشت‌سری را فشار داده و نگاه دارید و پشت‌سری صندلی را تا وضعیت مورد نظر به سمت پایین فشار دهید.

برای جدا کردن پشت‌سری صندلی، دکمه تنظیم ارتفاع و جدا کردن پشت‌سری را فشار داده و نگاه دارید و پشت‌سری صندلی را به سمت بالا بکشید تا کاملاً جدا شود.

و ضامن را خلاف حرکت عقربه‌های ساعت بچرخانید. سپس درب موتور را به آرامی بلند کنید تا به‌طور خودکار کاملاً باز شود.

### بستن

اگر می‌خواهید درب موتور را ببندید، ابتدا آن را تا فاصله ۲۰ الی ۳۰ سانتی‌متری ضامن پایین بیاورید سپس درب موتور را با نیروی مناسب به سمت پایین فشار دهید تا بسته شود.

### هشدار

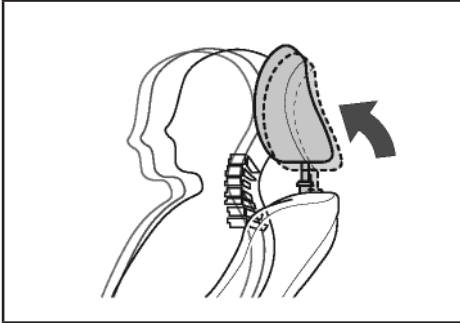
پس از بستن درب موتور باید بررسی کنید که به‌طور صحیح کامل قفل شده است.

هنگام بستن درب موتور از نیروی زیاد استفاده نکنید زیرا ممکن است باعث ایجاد فرورفتگی درب موتور شود.

هنگام بستن درب موتور احتیاط کنید که بخشی از بدن‌تان بین درب موتور و خودرو قرار نگیرد.

هنگامی که دمای محیط زیر صفر درجه سلسیوس است ممکن است جک نگهدارنده درب موتور به‌طور خودکار آن را باز نکند. در چنین شرایطی برای باز کردن درب موتور آن را به صورت دستی بلند کنید.

پشت‌سری صندلی‌های جلو



حین وارد شدن ضربه به عقب خودرو که باعث می‌شود قسمت پشت و کمر سرنشینان به پشتی صندلی فشار وارد کند، پشت‌سری صندلی مقدار کمی به جلو حرکت می‌کند تا خطر صدمه دیدن سر و گردن سرنشینان کاهش یابد.

صندلی‌های جلو

قبل از حرکت اطمینان حاصل کنید که صندلی راننده در وضعیت صحیح قرار دارد. اگر صندلی مناسب قرار نداشته باشد ممکن است خطر عملکرد نامناسب آن وجود داشته باشد که منجر به وقوع تصادف می‌شود. عملکرد ایمنی تجهیزات مانند کمربند ایمنی، کیسه هوا و پشت‌سری صندلی و غیره نیز با مشکل مواجه می‌شود.

این نکته ضروری و اجباری است که راننده فقط هنگامی موتور را روشن کند که بر روی صندلی راننده نشسته باشد. در غیراینصورت منجر به وقوع تصادف خواهد شد.

⚠ احتیاط

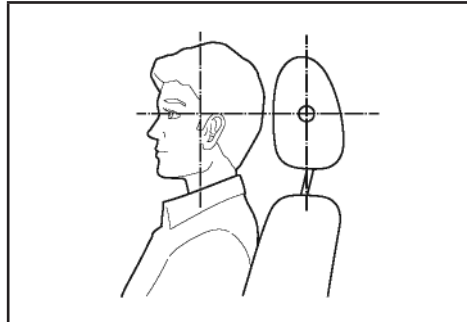
پشت‌سری صندلی‌های ردیف دوم و سوم هنگام استفاده از صندلی‌های ردیف دوم و سوم، پشت‌سری را از حالت کاملاً خم خارج کنید.

⚠ هشدار

هرگز با خودروبی که پشت‌سری صندلی‌های آن جدا شده است رانندگی نکنید.

هنگام رانندگی بدون پشت‌سری صندلی، به دلیل آسیب‌های جدی که به قسمت سر وارد می‌شود ممکن است صدمات شدید و حتی مرگ رخ دهد.

وضعیت قرارگیری مطلوب پشت‌سری



هنگامی که مرکز پشت‌سری با بالای گوش‌های راننده یا سرنشینان هم‌راستا باشد، حداکثر کارایی خود را خواهد داشت.

نمی‌توان از پایین‌ترین وضعیت قرارگیری پشت‌سری صندلی‌های ردیف دوم و سوم استفاده کرد. جهت استفاده از پشت‌سری، از بالا آوردن آن تا وضعیت قفل شده اطمینان حاصل کنید.



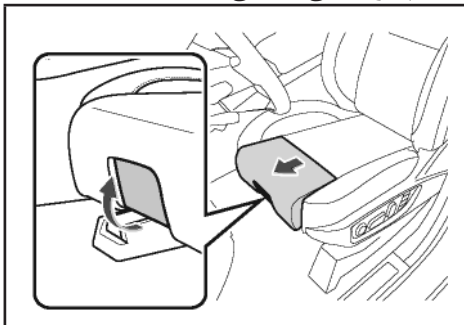
## فصل ۱: عملکردها / صندلی‌ها

تنظیم گودی کمر کار نخواهد کرد. اگر می‌خواهید گودی کمر را تنظیم کنید به صفحه ۳۹ مراجعه کنید.

### ⚠ احتیاط

اگر صندلی‌های ردیف دوم خم شده‌اند، هنگام تنظیم حرکت رو به عقب صندلی‌های جلو احتیاط کنید تا از برخورد صندلی به پشت‌سری صندلی‌های ردیف دوم جلوگیری شود.

### تنظیم طول کفی صندلی

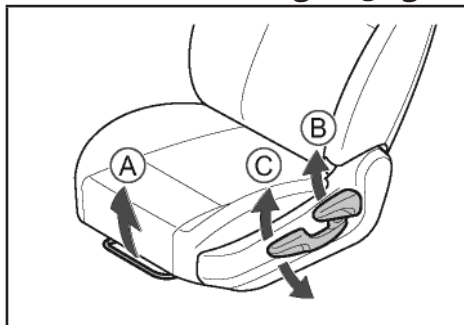


این ویژگی مختص صندلی‌های جلو می‌باشد. اهرم جلوی کفی صندلی را به سمت بیرون بکشید و در همان حالت نگاه‌دارید. سپس کفی صندلی را به سمت جلو یا عقب حرکت دهید.

### تنظیم آسان صندلی سرنشین جلو

سمت چپ پشتی صندلی سرنشین جلو، کلیدهای تنظیم قرار دارد. هنگامی که بر روی صندلی راننده یا صندلی‌های ردیف دوم نشسته‌اید می‌توانید از این کلیدها استفاده کنید.

### صندلی‌های دستی

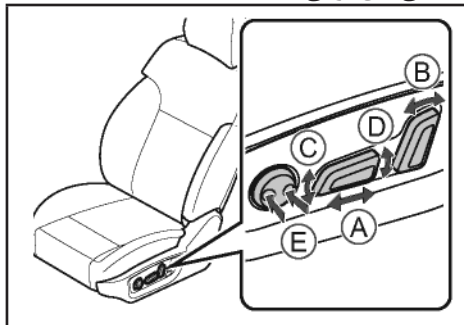


A- اهرم تنظیم حرکت رو به جلو و عقب

B- اهرم تنظیم زاویه پشتی صندلی

C- اهرم تنظیم ارتفاع (مختص صندلی راننده)

### صندلی‌های برقی



A- کلید تنظیم حرکت رو به جلو و عقب

B- کلید تنظیم زاویه پشتی صندلی

C- کلید تنظیم زاویه کفی صندلی (مختص صندلی راننده)

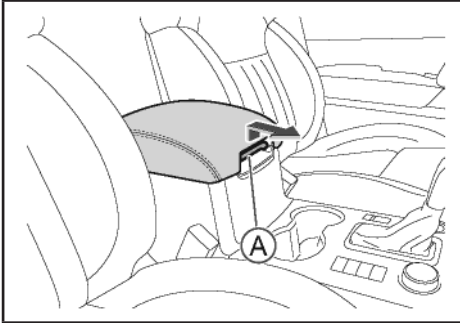
D- کلید تنظیم ارتفاع (صندلی راننده و در بعضی مدل‌های خاص صندلی‌های جلو)

D- کلید تنظیم گودی کمر (مختص صندلی راننده)

### نکته مهم

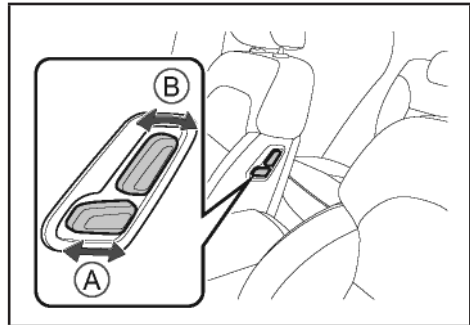
اگر تهویه و ماساژور صندلی خودرو فعال شود، کلید

زیرآرنجی



A- دستگیره

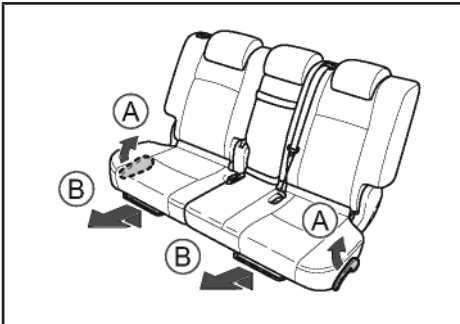
دستگیره را به سمت بالا بکشید تا بتوانید زیرآرنجی را به سمت جلو و عقب حرکت دهید.



A- کلید تنظیم حرکت رو به جلو و عقب

B- کلید تنظیم زاویه پشتی صندلی

صندلی‌های ردیف دوم



A- اهرم تنظیم زاویه پشتی صندلی

B- اهرم تنظیم حرکت رو به جلو و عقب

⚠ هشدار

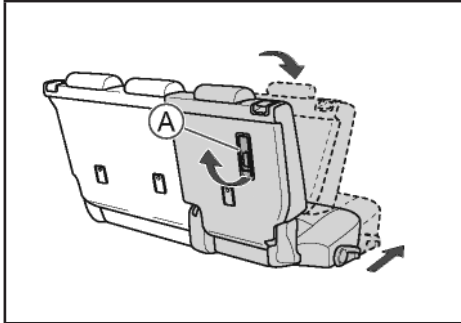
■ صندلی را بیش از حد نخواستارید تا هنگام برخورد یا وقوع تصادف از سر خوردن سرنشین از زیر کمربند روی پا جلوگیری شود.

اگر صندلی بیش از حد خوابانده شود و تصادف رخ دهد، ممکن است کمربند روی پا از روی استخوان لگن به قسمت شکم سرنشین جابه‌جا شود و باعث می‌شود که کمربند روی شانه با گردن سرنشین تماس پیدا کند و خطر صدمات شدید و مرگ را افزایش دهد.

■ هنگام رانندگی صندلی‌ها را تنظیم نکنید زیرا ممکن است باعث حرکت ناگهانی صندلی‌ها شود و کنترل خودرو از دست راننده خارج شود.

■ پس از تنظیم صندلی‌ها اطمینان حاصل کنید در وضعیت مناسب قفل شده‌اند (مختص صندلی‌های دستی)

پیاده شدن



A- اهرم آزادسازی

اهرم آزادسازی را به سمت بالا بکشید و سپس پشتی صندلی را خم کنید.  
صندلی را تا حد امکان به سمت جلو حرکت دهید.

احتیاط

قبل از اینکه اهرم آزادسازی را به سمت بالا بکشید اطمینان حاصل کنید که سرنشینی در صندلی ردیف دوم ننشسته باشد.

پس از اینکه سرنشین سوار خودرو شد یا از آن پیاده شد، پشتی صندلی را به سمت بالا بکشید و صندلی را به سمت عقب حرکت دهید تا در وضعیت مناسب قفل شود.

خم کردن پشتی صندلی‌های ردیف دوم

قبل از خم کردن پشتی صندلی‌ها، تمام پشت‌سری صندلی‌ها را در پایین‌ترین وضعیت ممکن تنظیم کنید.

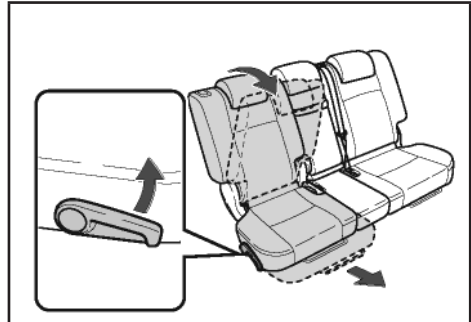
هشدار

اگر خودرو دارای صندلی‌های ردیف سوم می‌باشد

هنگامی که پشتی صندلی‌های ردیف دوم به سمت عقب خم می‌شود، صندلی‌های ردیف دوم باعث می‌شوند که صندلی‌های ردیف سوم خم نشوند. در این حالت، صندلی‌های ردیف دوم را به سمت جلو حرکت دهید یا زاویه پشتی صندلی را کاهش دهید و سپس صندلی‌های ردیف سوم را خم کنید.

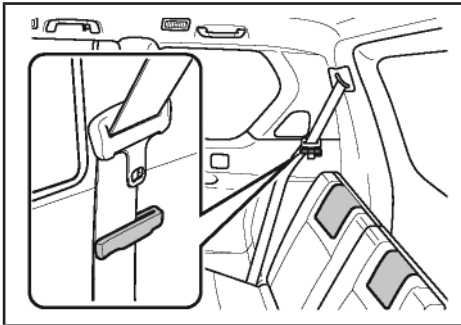
جابه‌جایی صندلی ردیف دوم برای دسترسی به صندلی‌های ردیف سوم مختص صندلی سمت راست

سوار شدن



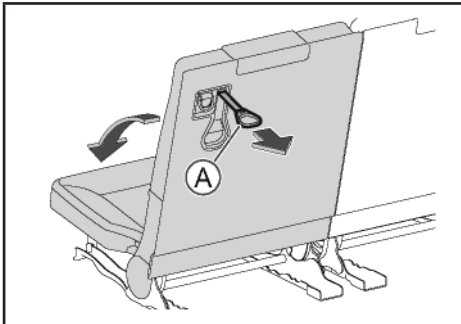
اهرم تنظیم زاویه پشتی صندلی را به سمت بالا بکشید و سپس پشتی صندلی را خم کنید. صندلی را به سمت جلو بکشید.

صندلی را تا حد امکان به سمت جلو حرکت دهید.



۱. قبل از خم کردن صندلی

قبل از خم کردن صندلی، تمام پشت‌سری‌ها را در پایین‌ترین وضعیت تنظیم کنید و کمربندایمنی را در قلاب خود قرار دهید.

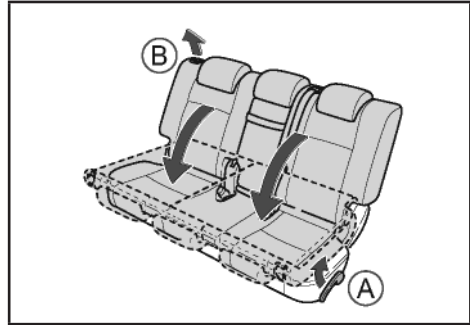


A- دستگیره آزادسازی

۲. دستگیره آزادسازی را بیرون آورده و در این حالت نگه دارید. سپس پشتی صندلی را به جلو حرکت دهید تا صندلی ردیف سوم خم شود.

۳. پشتی صندلی را به سمت پایین فشار دهید تا کاملاً در جای خود قفل شود.

۴. اگر می‌خواهید پشتی صندلی را به وضعیت اولیه برگردانید، دستگیره آزادسازی را بیرون بیاورید و پشتی صندلی را بلند کنید تا به وضعیت اولیه برگردد.



A- اهرم تنظیم زاویه پشتی صندلی

B- اهرم آزادسازی قفل پشتی صندلی

هنگام خم کردن پشتی صندلی سمت راست، اهرم آزادسازی قفل پشتی صندلی را به سمت بالا بکشید تا پشتی صندلی به سمت جلو خم شود.

هنگام خم کردن پشتی صندلی سمت چپ، اهرم تنظیم زاویه پشتی صندلی را به سمت بالا بکشید تا پشتی صندلی به سمت جلو خم شود.

پشتی صندلی را به سمت بالا بکشید تا در وضعیت مناسب قفل شود و در وضعیت اولیه قرار گیرد.

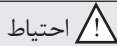
⚠ احتیاط

هنگامی که پشتی صندلی ردیف دوم خم شود ممکن است پخش کننده DVD صندلی جلو را با مشکل مواجه کند. هنگام استفاده از پخش کننده احتیاط کنید تا به صندلی‌ها برخورد نکنید.

صندلی‌های ردیف سوم

خم کردن دستی صندلی‌های ردیف سوم

صندلی‌های سمت چپ و راست ردیف سوم به یک روش خم می‌شوند. در ادامه، فقط نحوه خم کردن صندلی سمت چپ توضیح داده شده است.



احتیاط

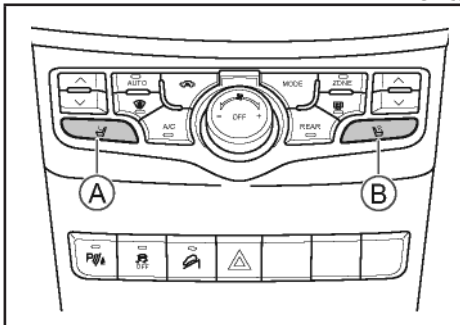
**هنگام برگرداندن صندلی‌های ردیف سوم به حالت اول**

اگر محفظه بار دارای طاقچه عقب می‌باشد، قبل از برگرداندن صندلی‌ها به حالت اول ابتدا باید طاقچه عقب را بردارید. در غیراینصورت صندلی‌ها به آن آسیب وارد خواهند کرد.

**گرمکن، تهویه، ماساژور و تنظیم گودی کمر صندلی‌ها**

**گرمکن صندلی‌های جلو**

از این ویژگی فقط هنگامی می‌توان استفاده کرد که دکمه استارت در وضعیت ON قرار داشته باشد و موتور روشن باشد.



A- صندلی سمت چپ

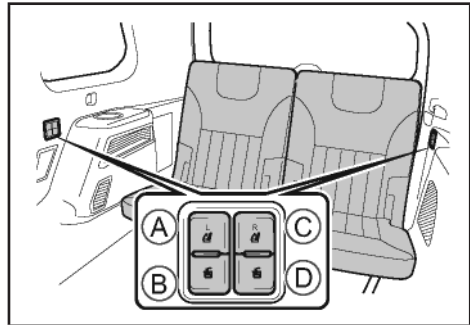
B- صندلی سمت راست

< دکمه صندلی سمت چپ را فشار دهید تا تنظیمات مربوط به آن بر روی صفحه نمایش لمسی فعال شود. در این حالت می‌توانید از پیام‌های صفحه نمایش لمسی برای فعال کردن گرمکن صندلی سمت چپ استفاده کنید.

< دکمه صندلی سمت راست را فشار دهید تا تنظیمات مربوط به آن بر روی صفحه نمایش لمسی فعال شود. در این حالت می‌توانید از پیام‌های صفحه نمایش لمسی

**خم کردن برقی صندلی ردیف سوم**

قبل از خم کردن صندلی، تمام پشت سری‌ها را در پایین‌ترین وضعیت تنظیم کنید و کمربندایمنی را در قلاب خود قرار دهید.



A- برگرداندن صندلی سمت چپ به حالت اول

B- خم کردن صندلی سمت چپ

C- برگرداندن صندلی سمت راست به حالت اول

D- خم کردن صندلی سمت راست

می‌توانید از سمت درب‌های عقب و درب پشتی از این کلیدها استفاده کنید.



هشدار

**هنگام خم کردن صندلی‌های ردیف سوم**

لطفاً اقدامات احتیاطی زیر را رعایت کنید. در غیراینصورت امکان بروز صدمات شدید یا مرگ وجود دارد.

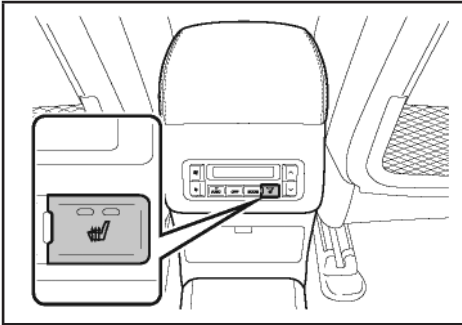
■ قبل از خم کردن صندلی، اطراف آن را بررسی کنید و اطمینان حاصل کنید که جسم یا فردی اطراف صندلی وجود ندارد.

■ دستان یا پاهای خود را بر روی قطعات متحرک صندلی قرار ندهید.

■ از انجام این کار توسط کودکان جلوگیری کنید.

**گرمکن صندلی‌های ردیف دوم**

از گرم‌کن صندلی ردیف دوم فقط هنگامی می‌توان استفاده کرد که دکمه استارت در وضعیت ON قرار داشته و موتور روشن باشد.



دکمه نشان داده شده را فشار دهید تا گرمکن صندلی روشن و خاموش شود. چراغ نشانگر روی دکمه، وضعیت گرمکن صندلی را نشان می‌دهد.

گرمکن	چراغ نشانگر
بیشترین عملکرد گرمکن	۲ چراغ روشن
کمترین عملکرد گرمکن	۱ چراغ روشن
خاموش	خاموش

گرمکن پس از ۳۰ دقیقه به‌طور خودکار خاموش خواهد شد.

برای گرمکن صندلی سمت راست استفاده کنید.  
 < گرمکن پس از ۳۰ دقیقه به‌طور خودکار خاموش خواهد شد.

⚠ احتیاط

هنگامی که توان باتری بسیار کم باشد، گرمکن به‌طور خودکار خاموش خواهد شد.

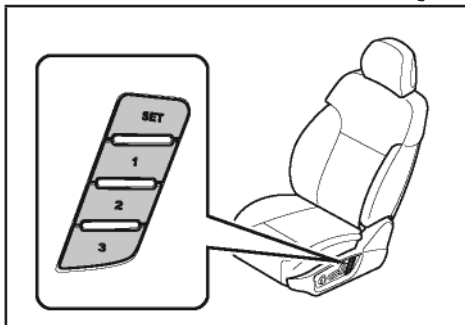
تهویه، ماساژور و تنظیم گودی کمر صندلی‌های جلو از این ویژگی‌ها فقط هنگامی می‌توان استفاده کرد که دکمه استارت در وضعیت ON قرار داشته باشد و موتور روشن باشد.

< دکمه صندلی سمت چپ را فشار دهید تا تنظیمات مربوط به آن بر روی صفحه نمایش لمسی فعال شود. در این حالت می‌توانید از پیام‌های صفحه نمایش لمسی برای فعال کردن تهویه، ماساژور و تنظیم گودی کمر صندلی راننده استفاده کنید.

< دکمه صندلی سمت راست را فشار دهید تا تنظیمات مربوط به آن بر روی صفحه نمایش لمسی فعال شود. در این حالت می‌توانید از پیام‌های صفحه نمایش لمسی برای فعال کردن تهویه، ماساژور و تنظیم گودی کمر صندلی سرنشین جلو استفاده کنید.

< پس از ۱۵ دقیقه ماساژور صندلی به‌طور خودکار خاموش خواهد شد.

ذخیره



۱. اهرم تعویض دنده را در وضعیتی به غیر از R قرار دهید.
  ۲. صندلی راننده و آینه‌های بغل را در وضعیت مورد نظر تنظیم کنید.
  ۳. دکمه SET را فشار دهید تا اعلان صوتی از صندلی را بشنویید. سپس دکمه‌های ۱، ۲ یا ۳ را فشار داده و ۵ ثانیه نگه دارید تا اعلان صوتی شنیده شود.
- اگر وضعیت دیگر برای دکمه انتخاب شده ذخیره شده باشد، وضعیت فعلی جایگزین وضعیت قبلی خواهد شد. بازیابی وضعیت رانندگی را از ۲ روش زیر می‌توان بازیابی کرد:
- < هنگامی که درب راننده باز است، دکمه‌های ۱، ۲ یا ۳ را فشار دهید تا وضعیت رانندگی را بازیابی کنید.
  - حین بازیابی، فشردن هر کدام از کلیدهای تنظیم، بازیابی را متوقف خواهد کرد. دکمه مورد نظر را مجدداً فشار دهید تا بازیابی ادامه یابد.
  - < هنگامی که درب راننده کاملاً بسته است، دکمه‌های ۱، ۲ یا ۳ را فشار داده و نگه‌دارید تا وضعیت رانندگی بازیابی شود.
- حین بازیابی، رها کردن دکمه، بازیابی را متوقف خواهد کرد. دکمه مورد نظر را مجدداً فشار داده و نگه‌دارید تا بازیابی ادامه یابد.

هشدار

- هنگام فعال بودن گرمکن، افراد زیر باید بیشتر احتیاط کنند.
- نوزادان، کودکان، سالمندان، بیماران و معلولان افرادی که حساسیت بالا دارند.
- افرادی که خستگی زیادی دارند.
- افرادی که تحت تاثیر داروهای خواب‌آور می‌باشند.
- هنگام استفاده از گرمکن صندلی‌ها، آن‌ها را نپوشانید.
- اگر هنگام استفاده از گرمکن صندلی، روی آن پتو یا روکش قرار دهید، دمای صندلی افزایش می‌یابد و باعث گرم شدن بیش از حد آن می‌شود.
- هنگامی که نیاز به گرمکن نیست از آن استفاده نکنید. در غیراینصورت منجر به سوختگی خفیف یا گرم شدن بیش از حد صندلی می‌شود.

احتیاط

برای جلوگیری از تخلیه شارژ باتری، هنگامی که موتور روشن نیست از روشن کردن گرمکن خودداری کنید. هنگامی که توان باتری کم است، گرمکن به‌طور خودکار خاموش خواهد شد.

عملکرد حافظه وضعیت رانندگی

فقط کافی است دکمه‌های مربوط به ذخیره و به‌کارگیری وضعیت رانندگی و وضعیت مورد نظر آینه‌های بغل را فشار دهید. همچنین می‌توانید این ویژگی را طوری تنظیم کنید که با باز شدن قفل درب‌ها، این عملکرد نیز به‌طور خودکار فعال شود.

### آینه‌های دید عقب

#### i تجهیزات خودرو

لطفاً توجه داشته باشید که این کتابچه راهنما شامل تمام استانداردها، تجهیزات مخصوص و مختص به کشورهای مربوط به این مدل‌ها می‌باشد. بنابراین بعضی از تجهیزات یا عملکردهای شرح داده شده در این کتابچه راهنما ممکن است با خودروی شما مطابقت نداشته باشد یا فقط در کشورهای خاصی در دسترس باشند. لطفاً برای کسب اطلاعات دقیق از این مشخصات با نمایندگی‌های مجاز بهمین تماس بگیرید.

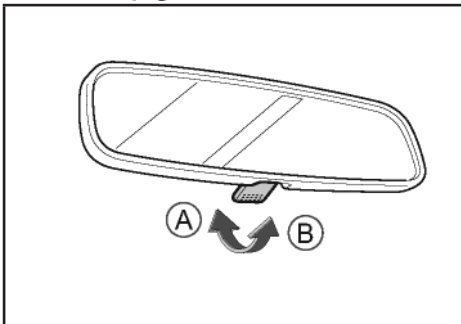
آینه‌های دید عقب باید تمیز نگه‌داشته شوند و در زاویه دید مناسب تنظیم شوند. قبل از شروع حرکت باید آینه‌های دید عقب را تنظیم کنید.

#### ⚠ هشدار

حین رانندگی، آینه دید عقب را تنظیم نکنید. در غیراینصورت باعث می‌شود که راننده کنترل خودرو را از دست بدهد و منجر به وقوع تصادف، صدمات یا حتی مرگ شود.

#### آینه دید عقب داخل

#### آینه دید عقب داخل ضدانعکاس نور



ارتباط با عملکرد باز شدن قفل درب‌ها قبل از انجام اقدامات زیر، از صفحه نمایش، "حافظه وضعیت صندلی" را فعال کنید (براساس هر مدل خودرو).

۱. صندلی و آینه‌های بغل را در وضعیت مورد نظر تنظیم کنید.

۲. تمام درب‌ها و درب پشتی را از طریق دکمه قفل کردن ریموت کنترل یا سنسور قفل درب، قفل کنید. در این حالت وضعیت رانندگی و ریموت کنترل با هم هماهنگ خواهند شد.

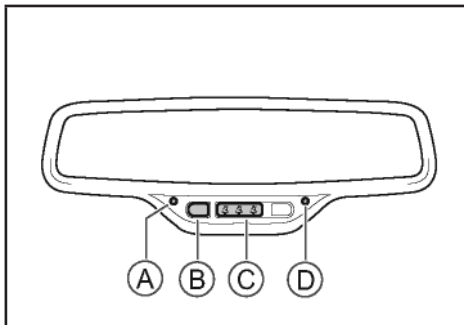
۳. هنگامی که قفل درب‌ها را باز می‌کنید می‌توانید به‌طور خودکار وضعیت رانندگی را بازیابی کند. (اگر وضعیت رانندگی تغییر کرده باشد).

#### ⚠ احتیاط

هر ریموت کنترل با یک وضعیت رانندگی می‌تواند هماهنگ شود.



## فصل ۱: عملکردها / آیینه‌های دید عقب



A- چراغ نشانگر عملکرد ضدانعکاس نور

B- دکمه

C- چراغ هشدار بسته نبودن کمربند ایمنی صندلی‌های ردیف دوم

D- چراغ نشانگر بسته نبودن کمربند ایمنی

هنگامی که دکمه استارت در وضعیت ON قرار دارد، دکمه را فشار دهید تا عملکرد ضدانعکاس نور خودکار روشن یا خاموش شود. هنگامی که عملکرد ضدانعکاس نور خودکار فعال باشد، چراغ نشانگر روشن خواهد شد. هنگامی که اهرم تعویض دنده را در وضعیت R قرار می‌دهید، عملکرد ضدانعکاس نور خودکار خاموش خواهد شد.

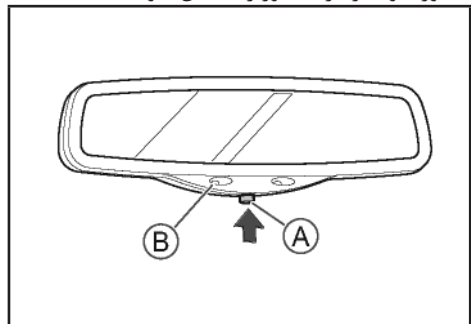
هنگامی که دکمه استارت در وضعیت ON قرار داشته باشد و در صندلی‌های ردیف دوم سرنشین نشسته باشد، چراغ هشدار مربوطه روشن خواهد شد و نشان می‌دهد که کمربند ایمنی ردیف دوم بسته نشده است. علاوه بر این، چراغ نشانگر بسته نبودن کمربند ایمنی نیز روشن خواهد شد.

A- وضعیت عادی

B- وضعیت ضدانعکاس نور

با استفاده از اهرم کنترل آیینه دید عقب داخلی، می‌توانید انعکاس نور خودروهای پشت‌سر را کاهش دهید.

آینه دید عقب داخلی ضدانعکاس نور خودکار این عملکرد براساس میزان نور خودروهای پشت‌سر، به‌طور خودکار بازتاب نور را کاهش خواهد داد.



A- دکمه

B- چراغ نشانگر

هنگامی که دکمه استارت در وضعیت ON قرار دارد دکمه را فشار دهید تا عملکرد ضدانعکاس خودکار، خاموش یا روشن می‌شود. هنگامی که این عملکرد فعال باشد چراغ نشانگر روشن خواهد شد.

هنگامی که اهرم تعویض دنده را در وضعیت R قرار می‌دهید، عملکرد ضدانعکاس نور خودکار خاموش خواهد شد.

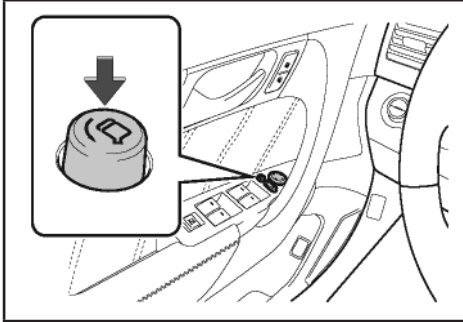
**آینه دید عقب داخلی ضدانعکاس نور**

این عملکرد براساس نور خودروهای پشت‌سر، انعکاس نور را کاهش خواهد داد.

- C- به سمت راست
- D- به سمت پایین

### باز کردن و جمع کردن آیینه‌های بغل

استفاده از دکمه برای جمع کردن آیینه‌های بغل



این دکمه را فشار دهید تا آیینه‌های بغل جمع شود. این دکمه را مجدداً فشار دهید تا آیینه‌های بغل به وضعیت اولیه برگردند.

### حالت خودکار

حالت خودکار به شما این امکان را می‌دهد که باز و جمع شدن آیینه‌های بغل را با قفل شدن و باز شدن قفل درب‌ها هماهنگ کنید.

اگر می‌خواهید حالت خودکار را فعال کنید، از صفحه نمایش لمسی، حالت جمع شدن خودکار آیینه‌های بغل را انتخاب کنید. برای کسب جزئیات بیشتر به کتابچه راهنمای سیستم چندرسانه‌ای مراجعه کنید.

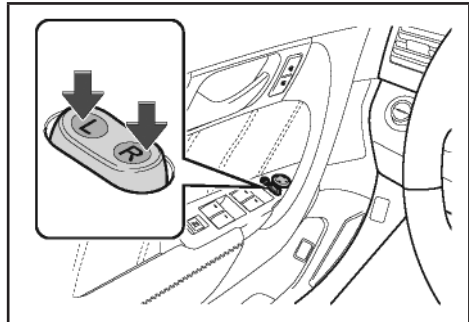
### حافظه آیینه بغل

می‌توانید زاویه دید تنظیم شده آیینه بغل را ذخیره کنید و با عملکرد حافظه وضعیت رانندگی این تنظیمات را به کار بگیرید (به صفحه ۴۱ مراجعه کنید). عملکرد تنظیم زاویه دید آیینه بغل هنگام حرکت با دنده عقب این عملکرد فقط در آیینه بغل سمت سرنشین جلو وجود دارد.

### آینه بغل (آینه دید عقب بیرونی)

لطفاً هنگامی که می‌خواهید آیینه‌های بغل را تنظیم کنید، دکمه استارت را در وضعیت ON یا ACC قرار دهید.

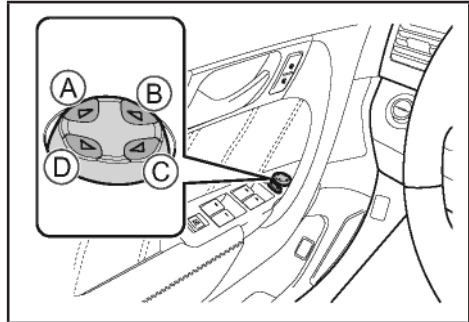
### تنظیم زاویه دید آیینه‌های بغل



L - انتخاب آیینه بغل سمت چپ

R - انتخاب آیینه بغل سمت راست

۱. آیینه بغل مورد نظر که می‌خواهید تنظیم کنید را با فشردن دو سمت این کلید انتخاب کنید. پس از اتمام تنظیم آیینه‌های بغل، این کلید را به وضعیت وسط برگردانید.



۲. این دکمه را فشار دهید تا زاویه دید آیینه بغل تنظیم شود.

A- به سمت چپ

B- به سمت بالا

## فصل ۱: عملکردها / آیینه‌های دید عقب

کنید. بخارزدایی آینه دید عقب را روشن کنید تا همزمان بخارزدایی آیینه‌های بغل نیز فعال شود. (به صفحه ۶۲ مراجعه کنید)

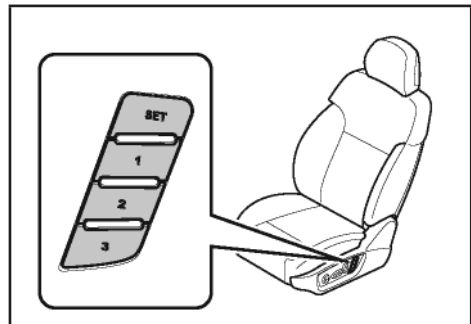
### ⚠ هشدار

■ حین حرکت باید اقدامات احتیاطی زیر را رعایت کنید. درغیراینصورت تصادفات شدیدی رخ خواهد داد.

حین حرکت آیینه‌های بغل را تنظیم نکنید. هنگامی که آیینه‌های بغل جمع شده‌اند رانندگی نکنید. قبل از حرکت باید آیینه‌های بغل را باز کنید و به‌طور مناسب آن‌ها را تنظیم کنید

■ برای جلوگیری از صدمات جسمی و آسیب‌دیدن آیینه‌های بغل، حین حرکت آیینه‌های بغل مراقب باشید که دستانتان بین آینه و قاب آن قرار نگیرد.

■ هنگامی که بخارزدا فعال است به سطح آینه دست نزنید.



### فعال کردن

هنگامی که دکمه استارت در وضعیت ON و اهرم تعویض دنده در وضعیت R قرار دارند، دکمه SET را فشار دهید تا صدای بوق شنیده شود و عملکرد هماهنگی فعال شود.

### ذخیره

آینه بغل سمت سرنشین جلو را در وضعیت مورد نظر تنظیم کنید و دکمه‌های ۱، ۲ یا ۳ را فشار دهید تا صدای بوق شنیده شود.

اگر اقدام فوق را مجدداً انجام دهید، وضعیت فعلی جایگزین وضعیت قبلی خواهد شد.

### بازیابی

هنگام حرکت دنده عقب، آینه بغل به‌طور خودکار در زاویه ذخیره شده تنظیم خواهد شد. پس از اینکه اهرم تعویض دنده از وضعیت R جابه‌جا شد، آینه بغل به‌طور خودکار در زاویه قبل تنظیم خواهد شد.

### غیرفعال کردن

هنگامی که دکمه استارت در وضعیت ON و اهرم تعویض دنده در وضعیت R قرار دارند، دکمه SET را فشار دهید تا صدای دو بوق شنیده شود و عملکرد هماهنگی غیرفعال شود.

هنگامی که آیینه‌های بغل بخار گرفته‌اند از بخارزدایی آینه بغل برای تمیز کردن آن استفاده

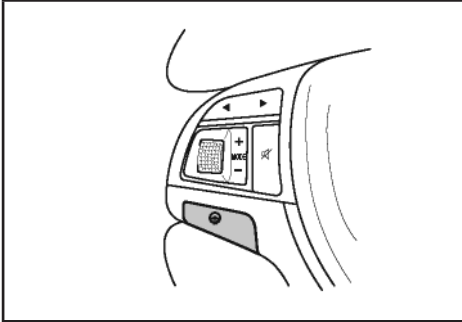
## غربیلک فرمان

### ⚠ هشدار

تنظیم غربیلک فرمان نباید حین حرکت انجام گیرد. در غیراینصورت ممکن است به دلیل وقوع تصادف یا از دست دادن کنترل خودرو، صدمات شدید یا مرگ رخ دهد.

پس از تنظیم غربیلک فرمان لازم است اطمینان حاصل کنید که در جای خود قفل شده است. در غیراینصورت ممکن است غربیلک فرمان ناگهان حرکت کند و منجر به وقوع تصادف و صدمات شدید و مرگ شود.

### گرمکن غربیلک فرمان



◀ هنگامی که دکمه استارت در وضعیت ON قرار دارد، عملکرد گرمکن غربیلک فرمان را با فشردن دکمه گرمکن غربیلک فرمان فعال کنید تا چراغ روی دکمه به رنگ نارنجی درآید.

◀ با فشردن مجدد این دکمه، عملکرد گرمکن غربیلک فرمان را غیرفعال کنید.

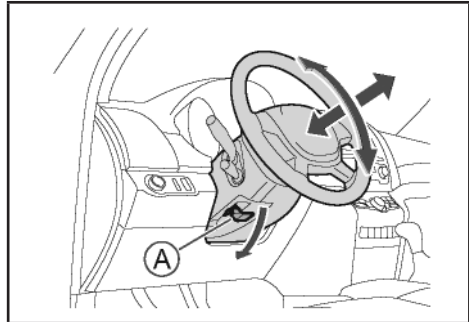
### ⚠ احتیاط

برای جلوگیری از تخلیه شارژ باتری، هنگامی که موتور خاموش است از عملکرد گرمکن غربیلک فرمان استفاده نکنید.

### i تجهیزات خودرو

لطفاً توجه داشته باشید که این کتابچه راهنما شامل تمام استانداردها، تجهیزات مخصوص و مختص به کشورهای مربوط به این مدل‌ها می‌باشد. بنابراین بعضی از تجهیزات یا عملکردهای شرح داده شده در این کتابچه راهنما ممکن است با خودروی شما مطابقت نداشته باشد یا فقط در کشورهای خاصی در دسترس باشند. لطفاً برای کسب اطلاعات دقیق از این مشخصات با نمایندگی‌های مجاز بهمن تماس بگیرید.

### نحوه تنظیم



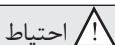
### A- اهرم تنظیم

۱. اهرم تنظیم زیر غربیلک فرمان را تا پایین‌ترین وضعیت ممکن فشار دهید؛

۲. غربیلک فرمان را به سمت بالا، پایین، داخل و بیرون حرکت دهید تا با قفسه سینه شما در یک راستا قرار گیرد. اطمینان حاصل کنید که می‌توانید بالای صفحه کیلومتر و چراغ‌های نشانگر را مشاهده کنید؛

۳. اهرم تنظیم را به سمت بالا فشار دهید تا غربیلک فرمان قفل شود؛

۴. سعی کنید غربیلک فرمان را حرکت دهید تا اطمینان حاصل کنید که در جای خود قفل شده است.



احتیاط

اجسام روی باربند باید محکم در جای خود قرار گیرند. در غیراینصورت خطر وقوع حادثه وجود دارد. تحت هیچ شرایطی نباید بیش از حد مجاز بار سقف، یا بیش از حد مجاز بار روی محورها یا بیش از حداکثر بار مجاز کلی خودرو بارگذاری کنید. در غیراینصورت خطر وقوع حادثه وجود دارد.

هنگامی که اجسام تقریباً بزرگ یا سنگین بر روی باربند بارگذاری می‌شوند، تغییر نقطه ثقل خودرو و مقاومت هوا بر کنترل خودرو تاثیرگذار است و خطر وقوع حادثه وجود دارد. به این دلیل باید نحوه رانندگی و سرعت را براساس شرایط موجود تنظیم کنید.

فقط هنگامی می‌توانید از باربند استفاده کنید که سان‌روف بسته باشد. در غیراینصورت باربند یا اجسام روی آن برای سرنشینان خطرناک خواهد بود.

### i تجهیزات خودرو

لطفاً توجه داشته باشید که این کتابچه راهنما شامل تمام استانداردها، تجهیزات مخصوص و مختص به کشورهای مربوط به این مدل‌ها می‌باشد. بنابراین بعضی از تجهیزات یا عملکردهای شرح داده شده در این کتابچه راهنما ممکن است با خودروی شما مطابقت نداشته باشد یا فقط در کشورهای خاصی در دسترس باشند. لطفاً برای کسب اطلاعات دقیق از این مشخصات با نمایندگی‌های مجاز بهمن تماس بگیرید.

این خودرو مجهز به باربندی است که ضریب مقاومت در برابر هوای پایینی دارد. اگر می‌خواهید بر روی باربند، محفظه بار نصب کنید راهنمای نصب محفظه بار را به دقت مطالعه کنید.

اگر خودروی شما مجهز به باربند نباشد، نمی‌توانید محفظه بار نصب کنید.

ظرفیت تحمل بار سقف

ممکن است کنترل خودرو با اجسام بارگذاری شده تحت تاثیر قرار گیرد.

وزن	جسم (بدون حرکت)
۵۰ کیلوگرم	حداکثر بار مجاز بر روی سقف

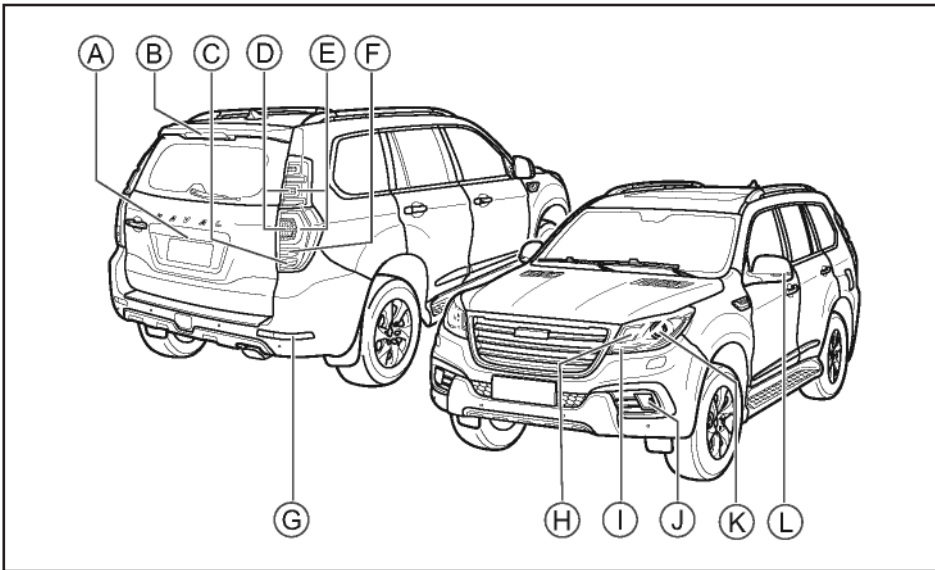
حداکثر بار مجاز برای حرکت با سرعت بیش از ۷۰ کیلومتر بر ساعت، ۳۵ کیلوگرم می‌باشد.

## کنترل چراغ‌ها

### i تجهیزات خودرو

لطفاً توجه داشته باشید که این کتابچه راهنما شامل تمام استانداردها، تجهیزات مخصوص و مختص به کشورهای مربوط به این مدل‌ها می‌باشد. بنابراین بعضی از تجهیزات یا عملکردهای شرح داده شده در این کتابچه راهنما ممکن است با خودروی شما مطابقت نداشته باشد یا فقط در کشورهای خاصی در دسترس باشند. لطفاً برای کسب اطلاعات دقیق از این مشخصات با نمایندگی‌های مجاز بهمن تماس بگیرید.

### محل قرارگیری چراغ‌های خودرو



- |                       |                                  |
|-----------------------|----------------------------------|
| A- چراغ پلاک          | G- چراغ مه‌شکن عقب               |
| B- چراغ ترمز سوم      | H- چراغ راهنمای جلو              |
| C- چراغ حرکت دنده عقب | I- چراغ موقعیت جلو               |
| D- چراغ ترمز          | J- چراغ مه‌شکن جلو               |
| E- چراغ موقعیت عقب    | K- چراغ‌های نور بالا و نور پایین |
| F- چراغ راهنمای عقب   | L- چراغ راهنمای روی آینه         |

## فصل ۱: عملکردها / کنترل چراغ‌ها

### چراغ‌های نور پایین

قبل از روشن کردن چراغ‌های نور پایین، دکمه استارت باید در وضعیت ON قرار گیرد.

### کنترل خودکار چراغ جلو

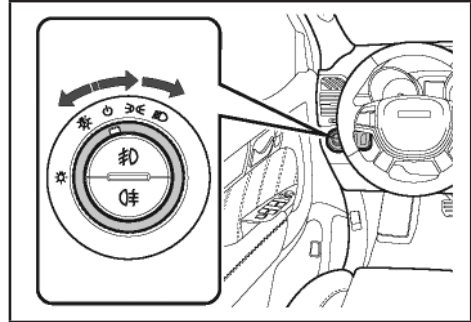
چراغ‌های کوچک و چراغ‌های نور پایین براساس روشنایی محیط به‌طور خودکار روشن و خاموش خواهند شد.

قبل از فعال کردن سیستم کنترل خودکار چراغ جلو، باید دکمه استارت را در وضعیت ON قرار دهید. در غیراینصورت قادر به فعال کردن این ویژگی نخواهید بود.

### ⚠ احتیاط

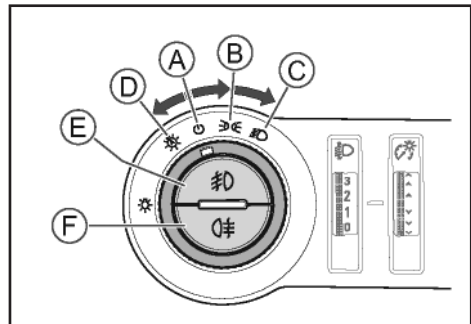
هنگامی که در طول روز به دلیل وجود مه، دید اطراف تحت تأثیر قرار می‌گیرد، این چراغ‌ها بطور خودکار روشن نخواهند شد. لطفاً در این شرایط، این چراغ‌ها را بصورت دستی روشن کنید. بدیهی است کنترل خودکار روشنایی بعنوان یکی از گزینه‌های قابل انتخاب می‌باشد و همواره راننده مسئول روشنایی چراغ‌های خودرو است. هنگامی که توان باتری بسیار کم است، چراغ‌های جلو به‌طور خودکار خاموش خواهند شد.

### کلید روشن کردن چراغ‌های اصلی



کلید اصلی روشن کردن چراغ‌ها بر روی داشبورد و بین غربیلک فرمان و درب راننده قرار دارد.

کلید را به سمت چپ و راست بچرخانید تا چراغ‌های روشنایی خودرو، خاموش و روشن شود.



A- خاموش

B- چراغ‌های کوچک (چراغ‌های موقعیت و چراغ پلاک)

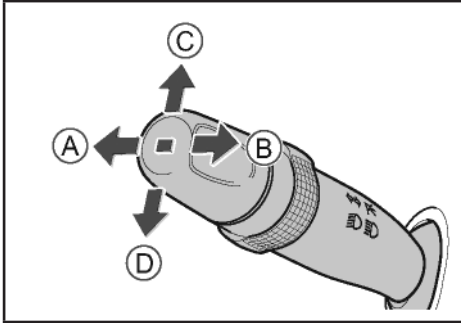
C- چراغ نور پایین

D- کنترل خودکار چراغ جلو

E- چراغ‌های مه‌شکن جلو

F- چراغ‌های مه‌شکن عقب

دسته راهنما



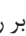
A- چراغ‌های نور بالا

B- علامت دادن با نور بالا

C- چراغ راهنمای سمت راست

D- چراغ راهنمای سمت چپ

روشن کردن چراغ‌های نور بالا

دسته راهنما را همانند شکل "چراغ‌های نور بالا" حرکت دهید. نشانگر  بر روی صفحه کیلومتر روشن خواهد شد.

علامت دادن با نور بالا

دسته راهنما را به آرامی همانند شکل به وضعیت "علامت دادن با نور بالا" حرکت دهید.

نشانگر چراغ نور بالا بر روی صفحه کیلومتر و نور بالای چراغ‌های جلو برای مدت کوتاهی روشن خواهند شد.

چراغ‌های راهنما

دسته راهنما را همانند شکل به وضعیت "چراغ راهنمای سمت راست" یا "چراغ راهنمای سمت چپ" حرکت دهید.

نشانگر چراغ راهنمای مربوطه بر روی صفحه کیلومتر چشمک خواهد زد.

اگر غربی‌بک فرمان را به حدکافی بچرخانید، دسته راهنما به‌طور خودکار به وضعیت اولیه باز خواهد گشت. اگر می‌خواهید چراغ راهنما برای مدت کمی روشن

چراغ‌های مه‌شکن جلو و عقب

هنگامی که می‌خواهید چراغ‌های مه‌شکن را روشن کنید باید ابتدا کلید اصلی چراغ‌ها را بچرخانید.

روشن کردن چراغ‌های مه‌شکن جلو

اطمینان حاصل کنید که چراغ‌های کوچک روشن هستند.

دکمه چراغ‌های مه‌شکن جلو را فشار دهید.

روشن کردن چراغ‌های مه‌شکن عقب

اطمینان حاصل کنید که چراغ‌های مه‌شکن جلو، چراغ‌های نور پایین یا چراغ‌های نور بالا روشن باشند.

دکمه چراغ‌های مه‌شکن عقب را فشار دهید.



احتیاط

اگر هنگامی که کلید اصلی چراغ‌ها در وضعیت "کنترل خودکار چراغ جلو" قرار داشته باشد و شرایط روشن کردن چراغ‌های مه‌شکن فراهم نباشد، چراغ‌های مه‌شکن مربوطه روشن نمی‌شوند.



## چراغ رانندگی در روز

### i تجهیزات خودرو

لطفاً توجه داشته باشید که این کتابچه راهنما شامل تمام استانداردها، تجهیزات مخصوص و مختص به کشورهای مربوط به این مدلها می‌باشد. بنابراین بعضی از تجهیزات یا عملکردهای شرح داده شده در این کتابچه راهنما ممکن است با خودروی شما مطابقت نداشته باشد یا فقط در کشورهای خاصی در دسترس باشند. لطفاً برای کسب اطلاعات دقیق از این مشخصات با نمایندگی‌های مجاز بهمین تماس بگیرید.

برای این که سایر راننده‌ها دید بهتری به خودروی شما داشته باشند، هربار که موتور روشن می‌شود، چراغ رانندگی در روز نیز روشن خواهد شد. چراغ رانندگی در روز تحت شرایط زیر خاموش خواهد شد؛

- ۱ هنگامی که چراغ‌های موقعیت (چراغ کوچک، چراغ پلاک و غیره) یا چراغ جلو روشن شود.
- ۲ هنگامی که چراغ راهنمای سمت چپ یا راست روشن شود، چراغ رانندگی در روز همان سمت خاموش خواهد شد.
- ۳ هنگامی که موتور خاموش شود.

### ! هشدار

چراغ‌های رانندگی در روز برای رانندگی در شب طراحی نشده‌اند.

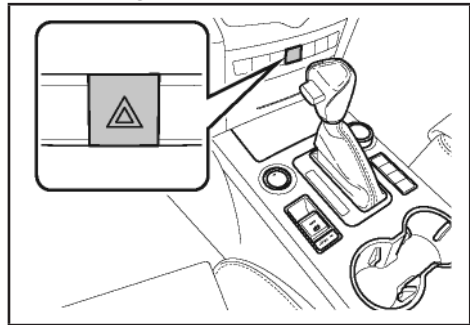
### عملکرد روشن کردن مسیر پیش‌رو

با فراهم شدن شرایط زیر، چراغ‌های جلو پس از ترک کردن خودرو ۳۰ ثانیه دیگر نیز روشن خواهند ماند تا در تاریکی مطلق خودرو را ترک نکنید.

باشد، دسته راهنما را به مقدار کمی در جهت مورد نظر حرکت دهید. چراغ راهنمای مربوطه، ۳ بار چشمک خواهد زد.


### چراغ هشدار خطر (فلاشر)

اگر در خودرو نقص عملکردی به وجود بیاید یا تصادفی رخ دهد یا سایر شرایط مشابه، لطفاً چراغ هشدار خطر را روشن کنید تا به سایر خودروها اطلاع دهید.




دکمه هشدار خطر را فشار دهید. تمام چراغ‌های راهنما و نشانگرهای راهنمای روی صفحه کیلومتر یکبار چشمک خواهند زد. دکمه را دوباره فشار دهید تا چراغ هشدار خطر خاموش شود.

چراغ مه‌شکن سمتی که خودرو حرکت می‌کند روشن خواهد شد.

 احتیاط
اگر چراغ راهنما را روشن کرده‌اید ولی به جهت مخالف حرکت کردید، چراغ مه‌شکن سمت چراغ راهنمای روشن همچنان روشن خواهد ماند. اگر اهرم تعویض دنده را در وضعیت دنده عقب قرار دهید و غربیلک فرمان را بیش از ۶۰ درجه بچرخانید، چراغ مه‌شکن هر دو سمت روشن خواهد شد.


غیرفعال کردن عملکرد روشنایی کمکی چراغ مه‌شکن برای غیرفعال کردن این عملکرد یکی از موارد زیر را انجام دهید:

- چراغ‌های راهنما را خاموش کنید.
- به حرکت مستقیم ادامه دهید.

 احتیاط
اگر حین حرکت در مسیر مستقیم، چراغ راهنما را روشن کردید، این عملکرد فعال خواهد شد.

### چراغ ترمز اضطراری

هنگامی که سرعت خودرو بیش از ۵۰ کیلومتر بر ساعت شود و در این حالت ترمز اضطراری بگردد، چراغ‌های راهنمای روی آینه سمت چپ و راست چشمک خواهند زد.

 احتیاط
اگر هنگامی که موتور روشن نیست، چراغ‌های بیرونی را برای مدت طولانی روشن نگاه دارید، چراغ‌ها به‌طور خودکار خاموش خواهند شد.

۱. کلید روشنایی اصلی در وضعیت "کنترل خودکار چراغ جلو" قرار داشته باشد.  
۲. دکمه استارت از وضعیت ON به وضعیت LOCK تغییر کند.

۳. تمام درب‌ها از بیرون قفل شده باشند.  
۴. سیستم تشخیص دهد که براساس شرایط نور پیرامون خودرو، چراغ‌های بیرونی باید روشن شوند.  
توجه: می‌توانید مدت زمان روشن ماندن چراغ‌ها را براساس نیاز خود تعیین کنید. برای جزئیات بیشتر به کتابچه راهنمای سیستم چندرسانه‌ای مراجعه کنید.

### روشنایی کمکی چراغ مه‌شکن جلو

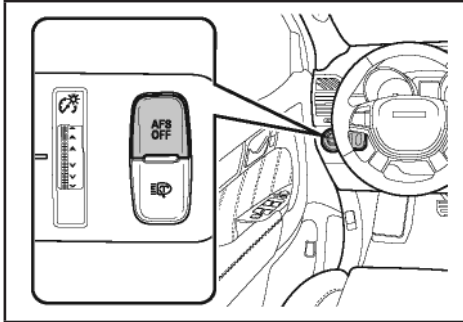
هنگامی که خودرو به سمت چپ یا راست می‌چرخد، چراغ مه‌شکن همان سمت روشن خواهد شد.  
اگر هرکدام از شرایط زیر رخ دهد، عملکرد روشنایی کمکی چراغ مه‌شکن به‌طور خودکار غیرفعال خواهد شد.

دکمه استارت در وضعیت LOCK یا ACC قرار گیرد.  
چراغ‌های مه‌شکن جلو روشن شوند.  
سرعت خودرو بیش از ۴۰ کیلومتر بر ساعت شود.  
محیط تاریک باشد (کلید اصلی چراغ‌ها در وضعیت "کنترل خودکار چراغ جلو" قرار داشته باشد. به صفحه ۵۷ مراجعه کنید)

چراغ‌های نور پایین خاموش باشد.  
فعال کردن عملکرد روشنایی کمکی چراغ مه‌شکن موتور روشن باشد و کلید روشنایی اصلی در وضعیت "چراغ‌های نور پایین" یا "کنترل خودکار چراغ جلو" باشد (به صفحه ۴۹ مراجعه کنید)  
چراغ راهنما را روشن کنید.

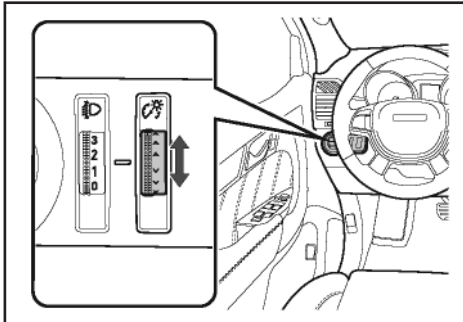
چراغ مه‌شکن سمت چراغ راهنما، روشن می‌شود.  
دور بزنیید (زاویه غربیلک فرمان باید بیش از ۶۰ درجه باشد).

خاموش و روشن کردن سیستم AFS



دکمه AFS OFF را فشار دهید تا AFS روشن یا خاموش شود.

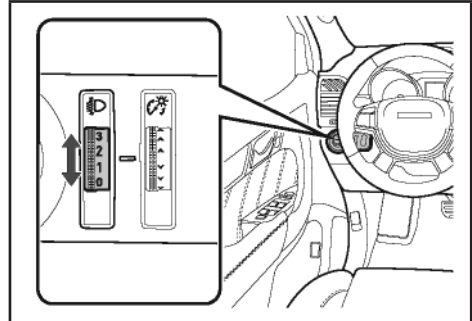
کلید تنظیم کننده روشنایی صفحه کیلومتر



دکمه استارت در وضعیت ACC یا ON قرار داشته باشد. کلید را به سمت بالا بچرخانید تا روشنایی صفحه کیلومتر افزایش یابد. کلید را به سمت پایین بچرخانید تا روشنایی صفحه کیلومتر کاهش یابد.

کلید تنظیم ارتفاع نور چراغ جلو

در خودروهای مجهز به کلید تنظیم ارتفاع نور چراغ جلو، می‌توانید ارتفاع نور چراغ جلو را براساس تعداد سرنشینان و بار خودرو تنظیم کنید.



کلید را به سمت بالا بچرخانید تا ارتفاع نور چراغ جلو افزایش یابد. کلید را به سمت پایین بچرخانید تا ارتفاع نور چراغ جلو کاهش یابد.

سیستم تطبیق نور چراغ جلو

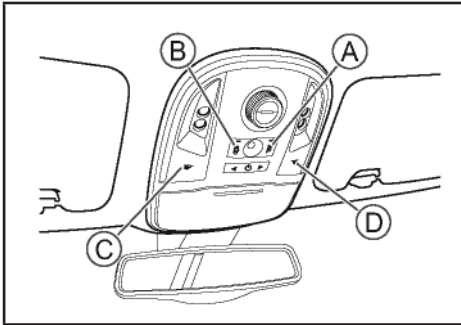
سیستم AFS (سیستم تطبیق نور چراغ جلو) جهت نور چراغ جلو را به‌طور خودکار براساس سرعت خودرو، بار خودرو و میزان چرخاندن فرمان تنظیم خواهد کرد.

نور چراغ جلو طبق جهت گردش خودرو، به‌طور خودکار به سمت چپ یا راست تنظیم خواهد شد. هنگام رانندگی با حضور سرنشینان یا وجود بار درون خودرو، ارتفاع نور چراغ جلو به‌طور خودکار تنظیم خواهد شد.

⚠ احتیاط

نازل‌ها را به‌صورت دستی از سپر جدا نکنید. اگر محل قرارگیری نازل از سپر بیرون آمد آن را با دست فشار ندهید. در این حالت با نمایندگی‌های مجاز به‌من مشورت کنید.

**چراغ‌های داخل خودرو**  
**چراغ مطالعه**



A- کلید اصلی چراغ مطالعه

B- کلید کنترل درب

C- کلید چراغ مطالعه سمت چپ

D- کلید چراغ مطالعه سمت راست

تمام این کلیدها، لمسی می‌باشند.

**کلید چراغ مطالعه سمت چپ و راست**

با فشردن کلید می‌توانید چراغ مطالعه سمت مورد نظر را روشن یا خاموش کنید.

**کلید کنترل درب**

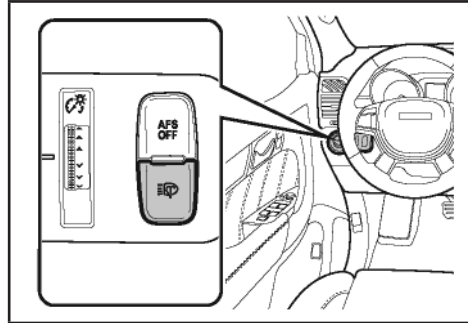
با فشردن این کلید می‌توانید عملکرد کنترل درب را فعال یا غیرفعال کنید. پس از فعال کردن عملکرد کنترل درب، چراغ مطالعه براساس وضعیت درب خودرو بطور خودکار روشن یا خاموش خواهد شد.

عملکرد خاموش شدن تمام چراغ‌های داخل خودرو با تاخیر انجام می‌شود. می‌توانید با استفاده از صفحه نمایش لمسی، مدت زمان تاخیر را تنظیم کنید. برای

⚠ احتیاط


■ اگر چراغ‌های موقعیت روشن باشند، روشنایی صفحه کیلومتر به‌طور خودکار کاهش خواهد یافت.  
■ تنظیم روشنایی صفحه کیلومتر هنگامی که چراغ‌های موقعیت روشن هستند، روشنایی صفحه نمایش لمسی، نور پشت زمینه کنترل پنل سیستم تهویه مطبوع، نور پشت زمینه کنترل پنل وسط و نور پشت زمینه دکمه استارت را نیز تنظیم می‌کند.

**عملکرد چراغ شوی جلو**



۱. اطمینان حاصل کنید که دکمه استارت در وضعیت ON قرار دارد.

۲. اطمینان حاصل کنید که چراغ نور بالا یا نور پایین روشن است.

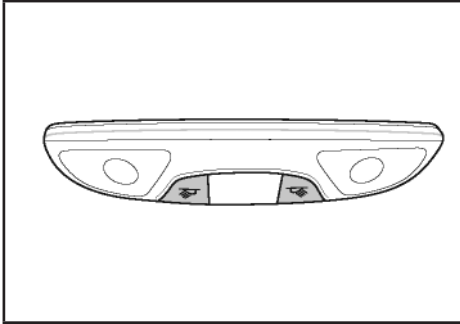
۳. دکمه  را فشار دهید.

**نکات مهم**

اگر چراغ نور بالا یا نور پایین روشن باشد، هر ۵ بار یکبار که شیشه جلو تمیز می‌شود، یکبار نیز چراغ‌های جلو تمیز خواهد شد.

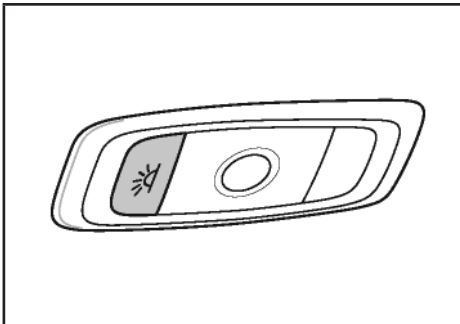
چراغ وسط سقف

نوع ۱



چراغ وسط سقف در سقف و بالای صندلی‌های ردیف دوم قرار گرفته است. کلید را لمس کنید تا چراغ سمت موردنظر روشن یا خاموش شود.

نوع ۲



چراغ وسط سقف در مجاورت دستگیره سقف سرنشینان صندلی‌های ردیف دوم، در سمت چپ و راست قرار گرفته است.

کلید را لمس کنید تا چراغ سمت مورد نظر روشن یا خاموش شود.

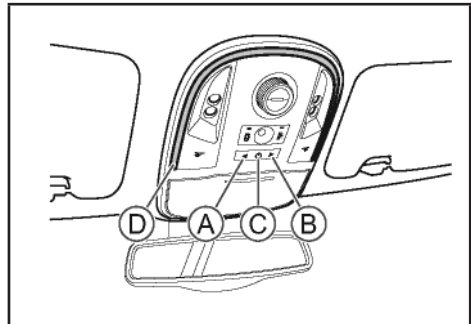
جزئیات بیشتر به کتابچه راهنمای سیستم چندرسانه‌ای مراجعه کنید.

کلید اصلی چراغ مطالعه

با فشردن این کلید می‌توانید تمام چراغ‌های مطالعه را روشن یا خاموش کنید.

چراغ تزئینی

برای روشن شدن چراغ تزئینی، دکمه استارت باید در وضعیت ON قرار داشته باشد و چراغ‌های موقعیت یا نورپایین روشن باشند.



A- افزایش میزان روشنایی چراغ تزئینی

B- کاهش میزان روشنایی چراغ تزئینی

C- روشن یا خاموش کردن تمام چراغ‌های تزئینی خودرو

D- چراغ تزئینی

اگر می‌خواهید روشنایی چراغ تزئینی را تغییر دهید، می‌توانید از کلیدهای تنظیم‌کننده استفاده کنید.

## دسته برف پاک‌کن

### i تجهیزات خودرو

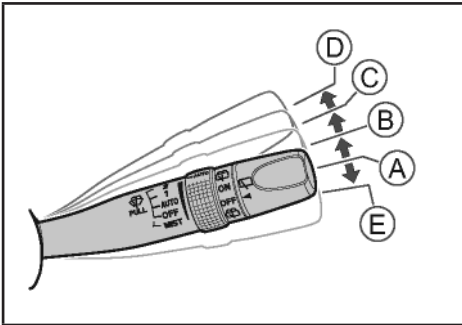
لطفاً توجه داشته باشید که این کتابچه راهنما شامل تمام استانداردها، تجهیزات مخصوص و مختص به کشورهای مربوط به این مدل‌ها می‌باشد. بنابراین بعضی از تجهیزات یا عملکردهای شرح داده شده در این کتابچه راهنما ممکن است با خودروی شما مطابقت نداشته باشد یا فقط در کشورهای خاصی در دسترس باشند. لطفاً برای کسب اطلاعات دقیق از این مشخصات با نمایندگی‌های مجاز بهمن تماس بگیرید.

### ⚠ احتیاط

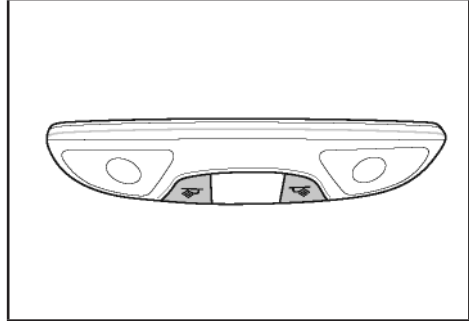
از شیشه‌شوی به‌طور ممتد بیش از ۲۰ ثانیه استفاده نکنید در غیر اینصورت به موتور آن آسیب وارد می‌شود.

همیشه سطح مایع موجود در مخزن شیشه‌شوی را بررسی کنید و به‌طور منظم آن را پر کنید. در فصل سرد، مایع شیشه‌شوی مناسبی داخل مخزن بریزید تا اطمینان حاصل کنید که مایع یخ نمی‌زند. در غیر اینصورت نه تنها عملکرد شیشه‌شوی با مشکل مواجه خواهد شد بلکه قطعات مربوطه نیز یخ می‌زنند.

### کنترل برف پاک‌کن شیشه جلو



## چراغ عقب سقف



چراغ عقب سقف در سقف و بالای صندلی‌های ردیف سوم قرار گرفته است.

کلید را لمس کنید تا چراغ سمت موردنظر روشن یا خاموش شود.

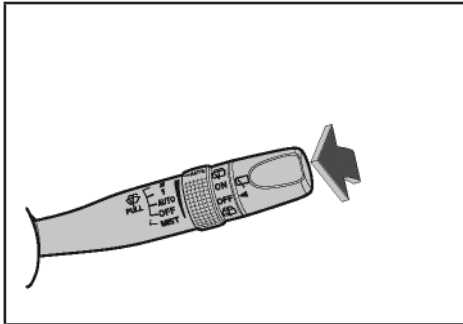
### ⚠ احتیاط

#### درباره کلیدهای لمسی

تمام کلیدهای چراغ مطالعه، چراغ تزئینی و چراغ سقف این خودرو لمسی می‌باشند. اگر خودرو در معرض میدان مغناطیسی قوی یا موج الکترومغناطیسی قوی باشد یا دستگاه وایرلس (بی‌سیم) نزدیک یا داخل خودرو مورد استفاده قرار گیرد، ممکن است این کلیدها به‌طور صحیح کار نکنند. چنین تداخل‌هایی ممکن است باعث شود چراغ‌های مطالعه، چراغ تزئینی یا چراغ‌های سقف به‌طور اشتباه خاموش و روشن شوند. با حذف تداخل موج الکترومغناطیسی، کلیدها به عملکرد عادی خود ادامه خواهند داد.

## فصل ۱: عملکردها / دسته برف پاک‌کن

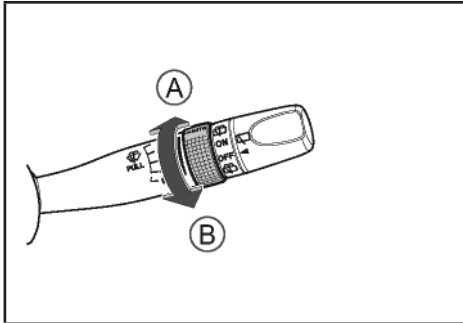
### استفاده از مایع شیشه‌شوی



دسته برف‌پاک‌کن را در جهت نشان دانه شده حرکت دهید.

برف‌پاک‌کن‌ها با استفاده از مایع شیشه‌شوی، شیشه را تمیز می‌کنند.

### تنظیم حساسیت سنسور تشخیص نور و باران



کلید روی دسته برف‌پاک‌کن را بچرخانید تا حساسیت سنسور را تنظیم کنید.

A- افزایش حساسیت

B- کاهش حساسیت

A- خاموش

B- کنترل خودکار (برف‌پاک‌کن براساس سنسور تشخیص نور و باران کار خواهد کرد)

C- حرکت آهسته

D- حرکت سریع

E- حرکت رفت و برگشت

### کنترل خودکار

براساس میزان بارش تشخیص داده شده توسط سنسور تشخیص نور و باران، سرعت مناسب برف‌پاک‌کن‌ها انتخاب خواهد شد.

### ⚠ احتیاط

هر باری که دسته برف‌پاک‌کن در وضعیت "کنترل خودکار" قرار گیرد، برف‌پاک‌کن‌ها یکبار حرکت خواهند کرد.

### حرکت سریع

اگر هنگامی که برف‌پاک‌کن‌ها با سرعت بالایی کار می‌کنند، خودرو را متوقف کنید یا یکی از درب‌های خودرو را باز کنید، برف‌پاک‌کن وارد حالت حرکت آهسته می‌شود وقتی تمام درب‌ها را ببندید، دوباره برف‌پاک‌کن با حرکت سریع به کار خود ادامه خواهد داد.

### حرکت رفت و برگشت

دسته برف‌پاک‌کن را در وضعیت "حرکت رفت و برگشت" قرار داده و سپس رها کنید.

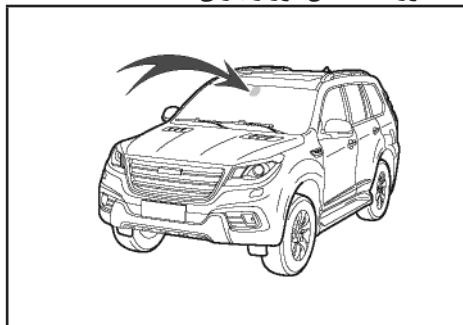
برف‌پاک‌کن‌ها دوباره به کار خواهند افتاد ولی از مایع شیشه‌شوی استفاده نمی‌شود.

⚠ احتیاط

در آب و هوای برفی گاهی اوقات ممکن است دانه‌های برف به سنسور تشخیص نور و باران بچسبند. این مورد باعث نقص عملکرد سنسور و اختلال در عملکرد برف پاک‌کن می‌شود.

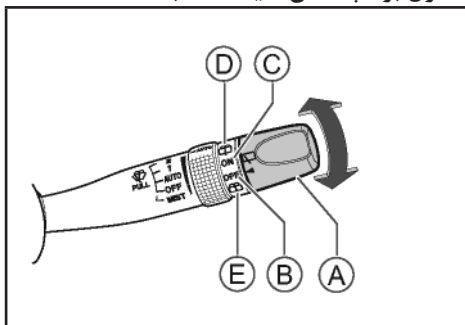
در صورت وجود یخ بر روی شیشه بالای سنسور، یا کثیف شدن شیشه، برف پاک‌کن‌ها به‌طور عادی عمل نخواهند کرد. لطفاً اجسام اضافی را از روی شیشه بردارید.

سنسور تشخیص نور و باران



سنسور تشخیص نور و باران در مرکز شیشه جلو قرار گرفته است.

کنترل برف پاک‌کن شیشه عقب



A- کلید برف‌کن شیشه عقب

B- خاموش کردن برف پاک‌کن شیشه عقب

C- روشن کردن برف پاک‌کن شیشه عقب

D- استفاده از مایع شیشه‌شوی

E- استفاده از مایع شیشه‌شوی

برای کار کردن برف پاک‌کن، دکمه استارت باید در وضعیت ON قرار داشته باشد. اگر برف پاک‌کن شیشه جلو را روشن کرده باشید و اهرم تعویض دنده را در وضعیت دنده عقب قرار دهید، برف پاک‌کن شیشه عقب به‌طور خودکار روشن خواهد شد.

استفاده از مایع شیشه‌شوی

کلید برف پاک‌کن شیشه عقب را در وضعیت "استفاده از مایع شیشه‌شوی" قرار دهید تا شیشه تمیز شود.

⚠ احتیاط

اگر هنگامی که دکمه استارت در وضعیت ON قرار دارد یا موتور روشن است و دسته برف پاک‌کن در وضعیت "کنترل خودکار" است، به شیشه روی سنسور دست بزنید یا با پارچه تمیز کنید، ممکن است برف پاک‌کن فعال شود و باعث آسیب رساندن به دستان شما شود. هنگام شست‌وشوی خودرو در فصل گرم یا هنگامی که بارندگی وجود ندارد، لازم است که سیستم برف پاک‌کن خودکار را خاموش کنید. در غیراینصورت منجر به عملکرد ناخواسته برف پاک‌کن می‌شود.

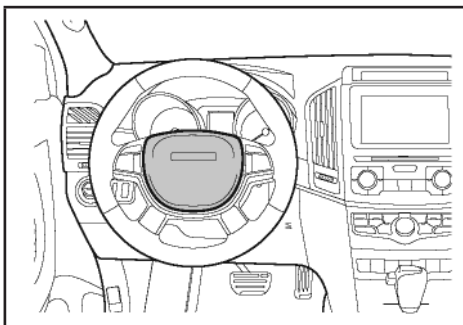
از آنجایی که برف پاک‌کن به دلیل مشکلاتی مانند برف جمع شده روی شیشه، از کار باز می‌ایستد، لطفاً برف پاک‌کن را خاموش کرده و خودرو را در مکانی امن پارک کنید. سپس برف یا سایر موارد جمع شده روی شیشه را بردارید تا برف پاک‌کن به عملکرد عادی خود ادامه دهد.



### بوق

#### i تجهیزات خودرو

لطفاً توجه داشته باشید که این کتابچه راهنما شامل تمام استانداردها، تجهیزات مخصوص و مختص به کشورهای مربوط به این مدل‌ها می‌باشد. بنابراین بعضی از تجهیزات یا عملکردهای شرح داده شده در این کتابچه راهنما ممکن است با خودروی شما مطابقت نداشته باشد یا فقط در کشورهای خاصی در دسترس باشند. لطفاً برای کسب اطلاعات دقیق از این مشخصات با نمایندگی‌های مجاز به‌همین تماس بگیرید.



قسمت مرکزی غربلیک فرمان که در شکل نشان داده شده است را فشار دهید تا بوق به‌صدا درآید.

#### احتیاط

اگر روی شیشه یخ یا سنگ‌ریزه وجود دارد، لطفاً عملکرد برف‌پاک‌کن را غیرفعال کنید و پس از پاکسازی این موارد، برف‌پاک‌کن را فعال کنید. اگر تیغه برف‌پاک‌کن بر اثر یخ‌زدگی به شیشه چسبیده است، پس از اینکه یخ آن را از بین بردید برف‌پاک‌کن را به‌کار بیندازید. در غیراینصورت باعث آسیب دیدن موتور برف‌پاک‌کن می‌شود.

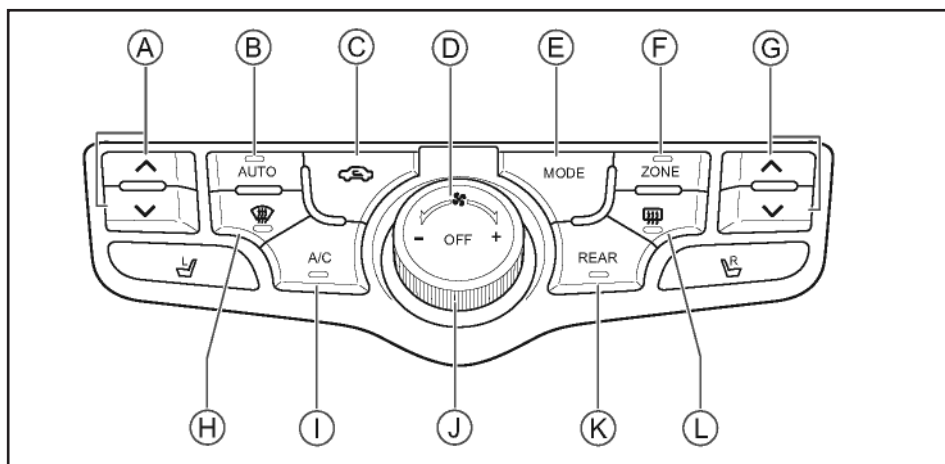
## سیستم تهویه مطبوع

### i تجهیزات خودرو


لطفاً توجه داشته باشید که این کتابچه راهنما شامل تمام استانداردها، تجهیزات مخصوص و مختص به کشورهای مربوط به این مدل‌ها می‌باشد. بنابراین بعضی از تجهیزات یا عملکردهای شرح داده شده در این کتابچه راهنما ممکن است با خودروی شما مطابقت نداشته باشد یا فقط در کشورهای خاصی در دسترس باشند. لطفاً برای کسب اطلاعات دقیق از این مشخصات با نمایندگی‌های مجاز بهمن تماس بگیرید.

این خودرو مجهز به سیستم تهویه مطبوع خودکار با ۳ منطقه دمایی می‌باشد. سمت راننده، سمت سرنشین جلو و قسمت عقب خودرو (صندلی‌های ردیف دوم و سوم) به‌طور جداگانه دارای کنترل جریان هوا و دما می‌باشند تا از این موضوع اطمینان حاصل شود که سرنشینان بتوانند از محیطی سرشار از آرامش لذت ببرند. پیام‌های مربوط به سیستم تهویه مطبوع بر روی صفحه نمایش لمسی نشان داده می‌شود و می‌توانید با استفاده از صفحه نمایش لمسی، سیستم تهویه مطبوع را تنظیم کنید.

### کنترل پنل صندلی جلو



- |  |                                |
|--|--------------------------------|
| G - دکمه‌های تنظیم دمای سمت راست                       | A - دکمه‌های تنظیم دمای سمت چپ |
| H - دکمه بخارزدای جلو                                  | B - دکمه حالت خودکار (AUTO)    |
| I - دکمه A/C (تهویه مطبوع)                             | C - دکمه گردش هوای داخل خودرو  |
| J - دکمه تنظیم میزان هوا                               | D - دکمه خاموش کردن (OFF)      |
| K - دکمه کنترل سیستم تهویه مطبوع قسمت عقب خودرو (REAR) | E - دکمه انتخاب حالت (MODE)    |
| L - دکمه بخارزدای عقب                                  | F - دکمه انتخاب منطقه (ZONE)   |

**احتیاط** 

هر بار که سیستم تهویه مطبوع روشن شود، سیستم چند منطقه‌ای تهویه مطبوع صندلی‌های عقب خاموش خواهد بود. حتی اگر چراغ نشانگر دکمه ZONE روشن باشد، صندلی‌های عقب و جلو، تک‌منطقه‌ای خواهند بود. پس از این‌که دکمه‌های تنظیم دمای سمت راست فشار داده شود، کنترل چندمنطقه‌ای شروع به کار خواهد کرد.

#### کلید تنظیم میزان هوا

کلید را در جهت حرکت عقربه ساعت بچرخانید تا میزان هوا افزایش یافته و در جهت عکس حرکت عقربه ساعت بچرخانید تا میزان هوا کاهش یابد.


#### دکمه گردش هوای داخل خودرو

دکمه گردش هوای داخل خودرو را فشار دهید تا بین گردش هوای داخل و ورود هوای بیرون تغییر وضعیت دهید.

در حالت گردش هوای داخل، چراغ نشانگر دکمه روشن شده و از ورود هوای بیرون جلوگیری خواهد شد.

در حالت ورود هوای بیرون، چراغ نشانگر دکمه، خاموش شده و هوای بیرون وارد خودرو خواهد شد.

اگر می‌خواهید سیستم پاسخگویی سیستم بالا باشد و بلافاصله از هوای گرم یا خنک لذت ببرید، حالت گردش هوای داخل را انتخاب کنید.

**احتیاط** 


لطفاً اگر در ترافیک هستید یا در تونل رانندگی می‌کنید، به دلیل اینکه هوای بیرون به شدت آلوده است، یا اگر می‌خواهید حداکثر لذت را از سیستم تهویه مطبوع ببرید، حالت گردش هوای داخل را فعال کنید.

#### دکمه انتخاب حالت (MODE)

دکمه MODE را فشار دهید تا جریان هوا بین حالت‌های فقط بالاتنه، بالاتنه و پاهای، فقط پاهای و پاهای و بخارزدا

#### دکمه حالت خودکار (AUTO)

دکمه AUTO را فشار دهید تا نشانگر آن روشن شود. دمای موردنظر خود را انتخاب کنید. سیستم تهویه مطبوع به‌طور خودکار حالت هوای خروجی و شدت جریان هوا را برای رسیدن به دمای موردنظر تنظیم می‌کند.

**احتیاط** 

اگر حالت هوای خروجی و شدت جریان هوای تنظیم شده توسط سیستم تهویه مطبوع نتوانست شرایط موردنظر شما را فراهم کند می‌توانید خودتان تنظیمات دلخواه را انجام دهید. در این حالت، سیستم از حالت AUTO خارج شده و نشانگر روی دکمه AUTO خاموش خواهد شد.

#### دکمه A/C

دکمه A/C را فشار دهید تا چراغ نشانگر آن روشن شود. پس از شروع به کار کمپرسور، دما و رطوبت داخل خودرو کاهش می‌یابد.

#### دکمه خاموش کردن (OFF)

دکمه OFF را فشار دهید تا سیستم تهویه مطبوع خاموش شود.

#### دکمه‌های تنظیم دمای سمت چپ و راست

هنگامی‌که چراغ نشانگر دکمه ZONE روشن است، دکمه‌های تنظیم دمای سمت چپ و راست را فشار دهید تا به‌طور جداگانه دمای سمت راننده و سمت سرنشین جلو را تنظیم کنید.

هنگامی‌که دکمه‌های تنظیم دمای سمت راست را فشار دهید، چراغ نشانگر دکمه ZONE به‌طور خودکار روشن خواهد شد.

هنگامی‌که چراغ نشانگر دکمه ZONE خاموش باشد، دمای سمت سرنشین جلو با سمت راننده هماهنگ خواهد شد.

تغییر حالت دهد.

عملکردها	آیکون حالت
هوا از دریچه وسط داشبورد و همچنین دو دریچه کناری خارج خواهد شد.	
هوا از دو قسمت خارج خواهد شد: از دریچه‌های داشبورد و دریچه‌های کف خودرو.	
هوا از دریچه‌های کف خودرو جریان می‌یابد.	
هوا از دو قسمت جریان می‌یابد: از دریچه‌های کف خودرو و از دریچه بخارزدای پایین شیشه جلو.	

حالت جریان هوا و سایر اطلاعات سیستم تهویه مطبوع در صفحه نمایش لمسی نشان داده خواهد شد.

### دکمه بخارزدای جلو

هنگامی که شیشه جلو بخار گرفته است، دکمه بخارزدای شیشه جلو را فشار دهید. در این حالت چراغ نشانگر دکمه روشن شده و سیستم تهویه مطبوع، عملکرد بخارزدای شیشه جلو را فعال خواهد کرد و هوا از دریچه بخارزدا به قسمت پایین شیشه جلو جریان خواهد داشت. بنا به خواست خود می‌توانید جریان هوا را بین گردش هوای داخل و ورود هوای بیرون تغییر وضعیت بدهید.

اگر مجدداً دکمه بخارزدا را فشار دهید، چراغ نشانگر خاموش شده و سیستم تهویه مطبوع از عملکرد بخارزدا خارج شده و به تنظیمات قبل باز خواهد گشت.

### دکمه بخارزدای شیشه عقب

دکمه بخارزدای شیشه عقب را فشار دهید. در این حالت، چراغ نشانگر روی دکمه و عملکرد بخارزدای

شیشه عقب روشن شده و بخار شیشه عقب را از بین خواهد برد، درحالی که مه و بخار از آینه‌های بغل نیز تمیز خواهد شد.

برای روشن شدن بخارزدا، دکمه استارت باید در وضعیت ON قرار داشته باشد.

روشن کردن بخارزدای شیشه عقب، بخارزدای آینه‌های بغل را نیز روشن خواهد کرد.

اگر خودروی شما مجهز به گرمکن شیشه جلو می‌باشد، روشن کردن بخارزدای شیشه عقب، گرمکن شیشه جلو را نیز روشن خواهد کرد. گرمکن شیشه جلو از چسبیدن تیغه برف‌پاک‌کن به شیشه جلو بر اثر یخ‌زدگی جلوگیری می‌کند.

بخارزدای شیشه عقب، بخارزدای آینه بغل و گرمکن شیشه جلو پس از ۱۰ دقیقه خاموش خواهند شد.

هنگامی که توان باتری کم باشد، بخارزدای شیشه عقب، بخارزدای آینه بغل و گرمکن شیشه جلو به‌طور خودکار خاموش خواهد شد.

### ⚠ هشدار

هنگامی که بخارزدای آینه بغل روشن است به آینه‌ها دست نزنید زیرا ممکن است باعث سوختگی شوند. هنگامی که گرمکن شیشه جلو روشن است به قسمت پایینی شیشه جلو یا جلوی ستون‌ها دست نزنید زیرا ممکن است باعث سوختگی شوند.

### دکمه انتخاب منطقه (ZONE)

دکمه ZONE را فشار دهید. در این حالت چراغ نشانگر روی دکمه روشن خواهد شد و امکان کنترل جداگانه تهویه مطبوع منطقه جلو سمت راست و چپ و منطقه عقب وجود خواهد داشت. دکمه ZONE را مجدداً فشار دهید تا چراغ نشانگر خاموش شود. در این حالت، مناطق جلو سمت راست و چپ و منطقه عقب، همگی با دکمه‌های تنظیم دمای سمت چپ کنترل خواهد

## فصل ۱: عملکردها / سیستم تهویه مطبوع

دکمه‌های تنظیم میزان جریان هوای قسمت عقب خودرو

دکمه‌های \* یا \* را فشار دهید تا میزان جریان هوای دریچه‌های عقب را تنظیم کنید.

**دکمه انتخاب حالت خودکار قسمت عقب خودرو**  
فشاردن دکمه AUTO باعث می‌شود تا چراغ نشانگر روی دکمه روشن شود و سیستم تهویه قسمت عقب خودرو را در حالت خودکار قرار می‌دهد. در این حالت، میزان جریان هوا و حالت خروجی هوا برای رسیدن به دمای تعیین شده، به‌طور خودکار تنظیم خواهد شد.

خاموش کردن سیستم تهویه مطبوع قسمت عقب خودرو

دکمه OFF را فشار دهید تا سیستم تهویه مطبوع قسمت عقب خودرو خاموش شود.

**دکمه انتخاب حالت قسمت عقب خودرو**  
این دکمه را فشار دهید تا حالت جریان هوا از دریچه‌های عقب بین فقط بالاتنه، بالاتنه و پاها و فقط پاها تغییر کند.

عملکردها	حالت جریان هوا
هوا از دریچه‌های سقف صندلی‌های ردیف دوم و سوم خارج خواهد داشت.	
خروج هوا از دو قسمت صورت می‌گیرد: هوا از دریچه‌های سقف صندلی‌های ردیف دوم و سوم و از دریچه صندلی سمت راست ردیف سوم خارج خواهد شد.	
هوا از دریچه دیواره سمت راست صندلی‌های ردیف سوم جریان خواهد داشت.	

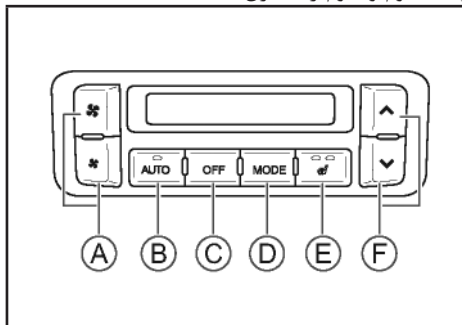
شد.

دکمه کنترل سیستم تهویه مطبوع قسمت عقب خودرو (REAR)

دکمه REAR را فشار دهید تا صفحه نمایش لمسی، تنظیمات سیستم تهویه مطبوع قسمت عقب خودرو خودرو را به‌صورت موقت نشان دهد. می‌توانید از این صفحه برای کنترل سیستم تهویه مطبوع قسمت عقب خودرو استفاده کنید.  
هنگامی که چراغ نشانگر روی دکمه REAR روشن است به این معنا است که سیستم تهویه مطبوع قسمت عقب خودرو در حال کار است.

### کنترل پنل صندلی‌های ردیف دوم

می‌توانید از دکمه‌های موجود در این کنترل پنل استفاده کنید تا دما و جریان هوای منطقه صندلی‌های ردیف دوم و سوم را کنترل کنید.



A- دکمه‌های تنظیم میزان جریان هوای قسمت عقب خودرو

B- دکمه حالت خودکار قسمت عقب خودرو


C- خاموش کردن سیستم تهویه مطبوع

D- دکمه انتخاب حالت قسمت عقب خودرو

E- گرمکن صندلی‌های ردیف دوم (به صفحه ۴۸ مراجعه کنید)

F- دکمه‌های تنظیم دمای قسمت عقب خودرو

۲. میزان جریان هوا، دما و خاموش یا روشن بودن کمپرسور را انتخاب کنید یا بنا به خواست خود یکی از حالت‌های گردش هوای داخل یا ورود هوای بیرون را انتخاب کنید.

 احتیاط
دکمه بخارزدای جلو را فشار دهید تا به حالت قبل برگردد.

### عملکرد بخارزدای خودکار

هنگامی که سمت داخلی شیشه جلو را بخار بگیرد، سیستم بخارزدای خودکار، این حالت را تشخیص می‌دهد و باعث می‌شود تشکیل بخار صورت نگیرد. سیستم بخارزدای خودکار فقط هنگامی می‌تواند فعال شود که سیستم تهویه مطبوع روشن باشد. هنگامی که فقط مقدار اندکی بخار روی شیشه جلو وجود داشته باشد، ممکن است عملکرد بخارزدای خودکار فعال نشود.

### هنگام فعال شدن عملکرد بخارزدای خودکار

- ◀ چراغ نشانگر دکمه بخارزدای جلو روشن خواهد شد.
- ◀ حالت ورود هوای بیرون فعال خواهد شد.
- ◀ کمپرسور A/C شروع به کار خواهد کرد.
- ◀ جریان هوا به سمت شیشه جلو افزایش خواهد یافت.
- هنگامی که می‌خواهید عملکرد بخارزدای خودکار را متوقف کنید.
- با انجام هر کدام از موارد زیر، عملکرد بخارزدای خودکار متوقف خواهد شد و سیستم تهویه مطبوع به تنظیمات قبلی باز خواهد گشت.
- ◀ دکمه انتخاب حالت را فشار دهید.
- ◀ دکمه بخارزدای جلو را فشار دهید.
- ◀ دکمه AUTO را فشار دهید.
- ◀ دکمه OFF را فشار دهید.

دکمه‌های تنظیم دمای قسمت عقب خودرو می‌توانید با استفاده از این دکمه‌ها، دمای سیستم تهویه مطبوع قسمت عقب خودرو را تنظیم کنید.

### معرفی عملکردها

#### سرمایش (کولر)

هنگامی که موتور روشن است:

۱. دکمه AUTO را فشار دهید تا چراغ نشانگر آن روشن شود. در این شرایط کمپرسور براساس دما و شرایط موجود، روشن یا خاموش خواهد شد.
۲. دمای موردنظر خود را انتخاب کنید. سیستم A/C بطور خودکار حالت خروجی هوا و میزان جریان هوا را برای رسیدن به دمای موردنظر تنظیم خواهد کرد.
۳. انتخاب حالت گردش هوای داخل می‌تواند سرعت رسیدن سرمایش مورد نظر را افزایش دهد و به بهبود مصرف سوخت و آسایش در رانندگی کمک می‌کند.

#### گرمایش (بخاری)

هنگامی که موتور روشن است:

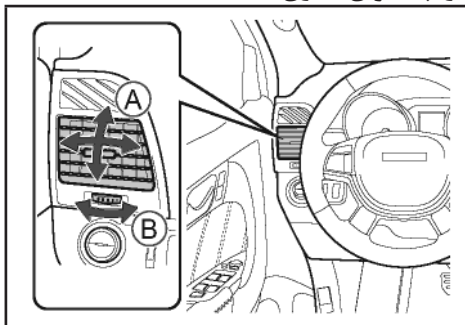
۱. دکمه AUTO را فشار دهید تا چراغ نشانگر آن روشن شود. در این شرایط کمپرسور براساس دما و شرایط موجود، روشن یا خاموش خواهد شد.
۲. دمای موردنظر خود را انتخاب کنید. سیستم A/C بطور خودکار حالت خروجی هوا و میزان جریان هوا را برای رسیدن به دمای موردنظر تنظیم خواهد کرد.
۳. انتخاب حالت گردش هوای داخل می‌تواند سرعت گرمایش را افزایش دهد و به بهبود مصرف سوخت و آسایش در رانندگی کمک کند.

#### بخارزدا و یخزدای جلو

هنگامی که موتور روشن است:

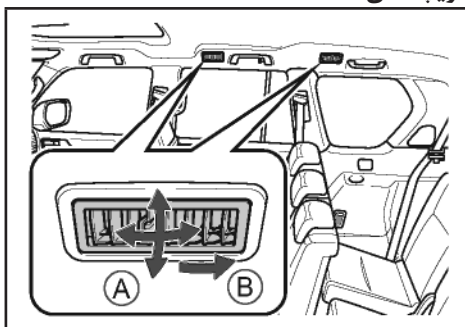
۱. حالت بخارزدای جلو را انتخاب کنید تا چراغ نشانگر آن روشن شود.

دریچه هوای کناری



- A- هدایت جریان هوا به سمت بالا، پایین، چپ و راست
- B- کلید را بچرخانید تا دریچه هوا باز و بسته شود.

دریچه‌های هوای صندلی‌های ردیف دوم و سوم  
دریچه‌های سقف



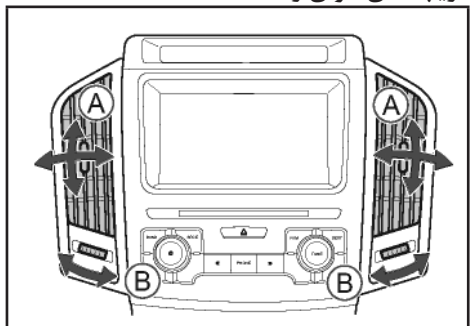
- A- هدایت جریان هوا به سمت بالا، پایین، چپ و راست
- B- اهرم روی دریچه را تا حد ممکن به سمت عقب حرکت دهید تا دریچه هوا بسته شود.

خاموش شدن خودکار عملکرد بخارزدا

هنگامی که سیستم بخارزدای خودکار تشخیص دهد که شرایط ایجاد شدن بخار در سمت داخلی شیشه جلو وجود ندارد، به‌طور خودکار خاموش خواهد شد و سیستم تهویه مطبوع به تنظیمات قبلی بازخواهد گشت.

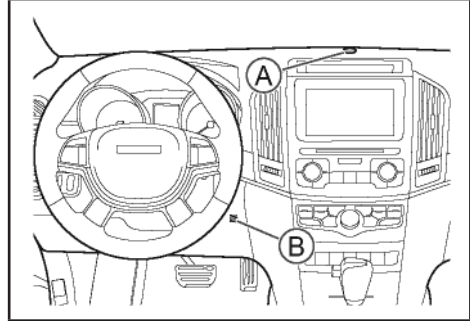
⚠ احتیاط
<ul style="list-style-type: none"> <li>■ اگر هوای داخل خودرو بخار گرفته یا آلوده است توصیه می‌شود که حالت ورود هوای بیرون را انتخاب کنید.</li> <li>■ هنگامی که خودرو تازه روشن شده است، دمای مایع خنک‌کننده موتور کم است و حتی در صورت فعال کردن عملکرد گرمایش، سیستم A/C بلافاصله گرمایش را انجام نمی‌دهد.</li> </ul>

دریچه‌های هوای صندلی جلو  
دریچه‌های هوای وسط



- A- هدایت جریان هوا به سمت بالا، پایین، چپ و راست
- B- کلید را بچرخانید تا دریچه‌های هوا باز و بسته شوند.

سنسورهای سیستم تهویه مطبوع



- A- سنسور تابش خورشید بالای داشبورد قرار گرفته است.  
 B- سنسور دمای داخل خودرو کنار ستون فرمان قرار گرفته است.

⚠ احتیاط

سنسورها را نپوشانید یا بر روی آن‌ها مایعات نپاشید.

⚠ احتیاط

بطور منظم رادیاتور و کندانسور سیستم تهویه مطبوع را بررسی کنید. برگ، حشرات یا گرد و خاک جمع شده روی سطوح آن‌ها را برداشته و تمیز کنید. این اجسام مانع از جریان داشتن هوا و باعث کاهش خنک‌کنندگی می‌شوند. لطفاً از منبع آب کم‌فشار یا برس نرم برای نظافت آن‌ها استفاده کنید.

اگر خنک‌کنندگی سیستم تهویه مطبوع مانند قبل نیست برای سرویس آن به نمایندگی‌های مجاز بهمن مراجعه کنید.

در ماه‌های سرد سال، باید حداقل هفته‌ای یکبار و هر بار حداقل ۱۰ دقیقه تهویه مطبوع را روشن کنید. اطمینان حاصل کنید هنگامی که خودرو با سرعت ثابتی در حرکت است و موتور با دمای عادی کار می‌کند، تهویه مطبوع روشن باشد.

مبرد (گاز کولر) برای استفاده‌های بعدی قابل بازیافت است. رها کردن آن در محیط باعث آلودگی محیط زیست می‌شود.

⚠ احتیاط

درباره بوی نامطبوع سیستم تهویه مطبوع  
 دلیل بوی نامطبوع سیستم تهویه مطبوع

باید به صورت منظم از گردش هوای داخل و ورود هوای بیرون استفاده شود زیرا فعال بودن بلندمدت یکی از این موارد، باعث جمع شدن گرد و خاک می‌شود که پس از مدتی کپک می‌زند و باعث ایجاد بوی نامطبوع می‌شود.

روی فیلتر هوای اتاق (فیلتر سیستم تهویه مطبوع) بخار آب و گرد و خاک جمع می‌شود. بعد از مدت طولانی استفاده شدن، این امر باعث ایجاد بوی نامطبوع می‌گردد.

اقدامات پیشنهادی

هنگامی که شرایط هوای بیرون خودرو مناسب است از حالت ورود هوای بیرون استفاده کنید تا تهویه هوای داخل خودرو به‌طور صحیح انجام شود.

۳ الی ۵ دقیقه قبل از خاموش کردن موتور، کمپرسور سیستم تهویه مطبوع را خاموش کنید تا خشک شود و از ایجاد کپک جلوگیری به عمل آید.

هنگامی که احساس کردید بوی موجود شدید است توصیه می‌شود برای بررسی به نمایندگی‌های مجاز بهمن مراجعه کرده و در صورت لزوم، فیلتر سیستم تهویه مطبوع را تمیز یا تعویض کنید.



## فصل ۱: عملکردها / تصفیه کننده هوا

تصفیه کننده هوا فعال خواهد شد و با سرعت کم، کار خواهد کرد.

۲. فشردن هر کدام از دکمه های نشان داده شده، سرعت ورودی هوا را به ترتیب زیر تغییر خواهد داد: سرعت کم ← سرعت متوسط ← سرعت زیاد ← خاموش ← سرعت کم

### نشانگر کیفیت هوا

شرح	چراغ نشانگر
کیفیت هوا خوب است.	آبی
کیفیت هوا ضعیف است.	زرد
کیفیت هوا نامناسب است.	قرمز
لطفاً فیلتر را تعویض کنید.	چشمک زدن به رنگ قرمز و ثابت ماندن آن

### ⚠ هشدار

تغییر سرعت ورودی هوا از جانب راننده در حین رانندگی ممنوع است. ورودی هوا یا دریچه هوای تصفیه کننده هوا را با اجسامی مانند لباس یا کلاه نپوشانید. شستن یا پاشیدن مایعاتی مانند آب، نوشیدنی ها، بنزین یا شوینده ها بر روی تصفیه کننده هوا ممنوع است. از بازی کردن کودکان با تصفیه کننده هوا جلوگیری کنید.

تعویض فیلتر توسط خودتان ممنوع است. در صورت نیاز به تعویض فیلتر به نمایندگی های مجاز بهمین مراجعه کنید تا اقدامات تخصصی انجام گیرد.

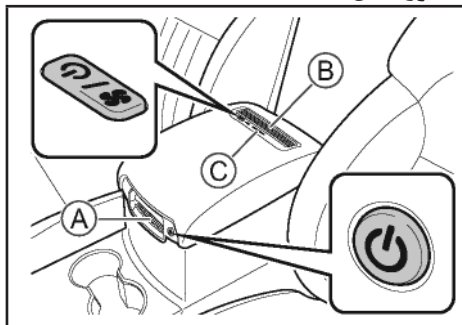
## تصفیه کننده هوا

### i تجهیزات خودرو

لطفاً توجه داشته باشید که این کتابچه راهنما شامل تمام استانداردها، تجهیزات مخصوص و مختص به کشورهای مربوط به این مدل ها می باشد. بنابراین بعضی از تجهیزات یا عملکردهای شرح داده شده در این کتابچه راهنما ممکن است با خودروی شما مطابقت نداشته باشد یا فقط در کشورهای خاصی در دسترس باشند. لطفاً برای کسب اطلاعات دقیق از این مشخصات با نمایندگی های مجاز بهمین تماس بگیرید.

تصفیه کننده هوا می تواند سریعاً میزان گازهای شیمیایی مضر، گرد و خاک، باکتری و ویروس موجود در هوا و همچنین بوی نامطبوع را کاهش دهد و به این ترتیب کیفیت هوای داخل خودرو را بهبود می بخشد.

### دستورالعمل ها



A- ورودی هوا

B- دریچه های هوا

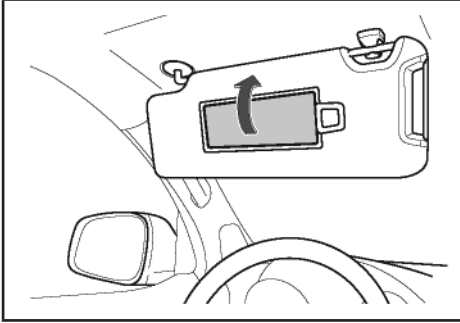
C- نشانگر کیفیت هوا

از دو دکمه نشان داده شده در شکل می توان برای کنترل تصفیه کننده هوا استفاده کرد.

۱. هنگامی که دکمه استارت در وضعیت ON قرار دارد، یکی از دکمه های نشان داده شده را فشار دهید.

## تجهیزات داخلی

### آینه کوچک

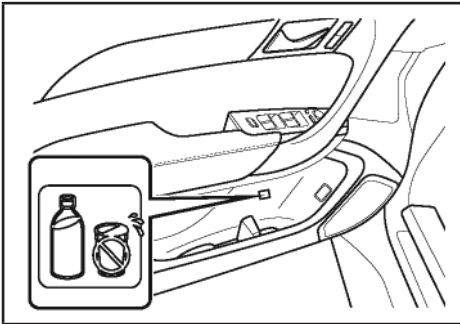


آفتاب‌گیرهای راننده و سرنشین جلو مجهز به آینه کوچک می‌باشند. برای استفاده از این آینه‌ها، پوشش روی آن را به سمت بالا باز کنید. هنگامی که از آینه کوچک استفاده نمی‌کنید، اطمینان حاصل کنید که پوشش روی آن بسته باشد.

### محفظه‌های نگهدارنده

#### جابطری

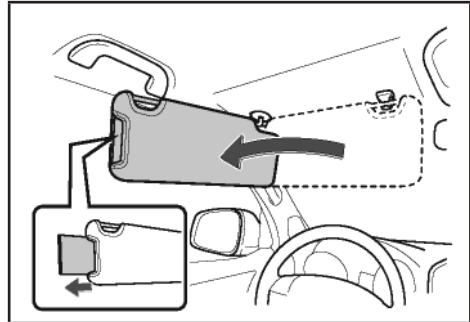
#### جابطری صندلی‌های جلو



### i تجهیزات خودرو

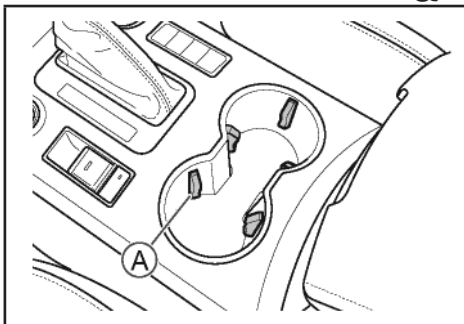
لطفاً توجه داشته باشید که این کتابچه راهنما شامل تمام استانداردها، تجهیزات مخصوص و مختص به کشورهای مربوط به این مدل‌ها می‌باشد. بنابراین بعضی از تجهیزات یا عملکردهای شرح داده شده در این کتابچه راهنما ممکن است با خودروی شما مطابقت نداشته باشد یا فقط در کشورهای خاصی در دسترس باشند. لطفاً برای کسب اطلاعات دقیق از این مشخصات با نمایندگی‌های مجاز بهمن تماس بگیرید.

### آفتاب‌گیر



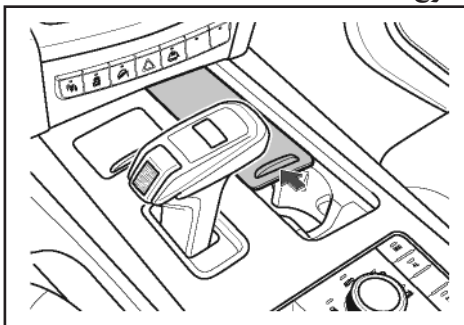
۱. هنگامی که می‌خواهید آفتاب‌گیر را مقابل خود قرار دهید، آن را به سمت پایین بچرخانید.
۲. هنگامی که می‌خواهید آفتاب‌گیر را در کناره‌ها قرار دهید، آن را به سمت پایین چرخانده، قلاب آن را جدا کنید و به سمت موردنظر بچرخانید.
۳. هنگامی که می‌خواهید از قسمت کشویی آفتاب‌گیر که سطح آن را افزایش می‌دهد استفاده کنید، ابتدا آفتاب‌گیر را در کناره‌ها قرار دهید و سپس از قسمت موردنظر استفاده کنید.

جالیوانی  
جالیوانی های صندوق جلو  
نوع ۱



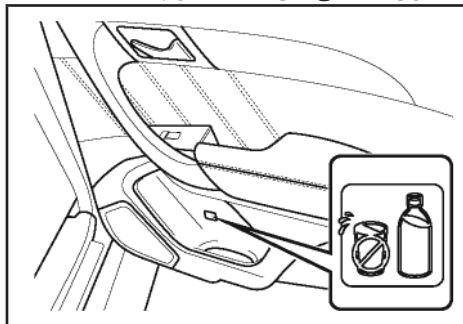
A- نگهدارنده، انعطاف پذیر  
جالیوانی دارای نگهدارنده انعطاف پذیر برای قرار گیری  
محکم لیوان می باشد.

نوع ۲



با کنار زدن درپوش می توانید جالیوانی را مشاهده کنید.  
جالیوانی دارای محفظه لاستیکی می باشد که می تواند  
لیوان و نوشیدنی ها را ثابت نگه دارد.  
با فشار دادن مجدد، درپوش به طور خودکار بسته  
می شود.

جالبطری صندوق های ردیف سوم



احتیاط

قبل از قرار دادن بطری، باید درپوش آن را ببندید.  
از آن جایی که شکل و اندازه بطری ها متفاوت است،  
ممکن است بعضی از آن ها داخل جالبطری قرار نگیرد.

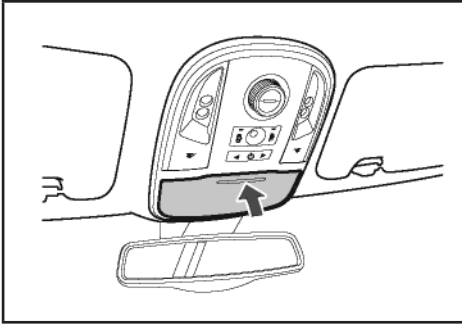
هشدار

شیء دیگری به غیر از بطری داخل جالبطری قرار  
ندهید. در غیر این صورت هنگام وقوع تصادف یا  
ترمزگیری اضطراری، ممکن است این اشیاء از  
جالبطری به بیرون پرتاب شده و منجر به صدمات  
جسمی می شوند.  
بطری های باز یا لیوان های کاغذی و شیشه ای پر را  
داخل جالبطری قرار ندهید. مایع داخل آن ها ممکن  
است بیرون بریزد و ممکن است لیوان های شیشه ای  
بشکنند.

**احتیاط** ⚠️

اجسام دیگر به غیر از نوشیدنی‌ها را داخل جالیوانی قرار ندهید. برای جلوگیری از سوختگی، نوشیدنی‌های داغ قرار داده شده در جالیوانی را بیوشانید. بطری‌های کوچک یا اجسامی که ثابت نمی‌ایستند را درون جالیوانی قرار ندهید در غیراینصورت کج شده یا می‌افتند.

**نگهدارنده عینک**



نگهدارنده عینک را با فشردن آن در جهت نشان داده شده باز کنید. می‌توان از آن برای نگهداری عینک استفاده کرد. عینک‌های بزرگتر از اندازه مشخص شده را نمی‌توان داخل این محفظه قرار داد.

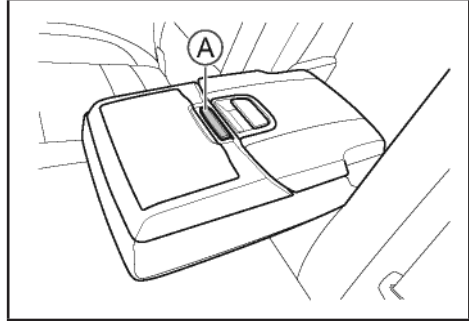
**احتیاط** ⚠️

لطفاً اطمینان حاصل کنید که حین رانندگی این محفظه بسته باشد.

**جعبه داشبورد**

می‌توانید از سوئیچ مکانیکی برای قفل و باز کردن قفل جعبه داشبورد استفاده کنید.

**جالیوانی‌های صندلی‌های ردیف دوم**



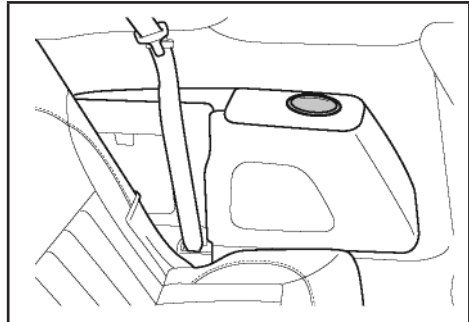
A- دکمه باز کردن

جالیوانی‌های صندلی‌های ردیف دوم داخل زیرآرنجی صندلی قرار دارند. برای استفاده از جالیوانی‌ها، زیرآرنجی را به جلو بکشید و سپس دکمه پوشش جالیوانی را فشار دهید تا باز شود.


**احتیاط** ⚠️

قبل از کشیدن زیرآرنجی صندلی‌های ردیف دوم، اطمینان حاصل کنید که جالیوانی خالی و درپوش آن بسته شده است.

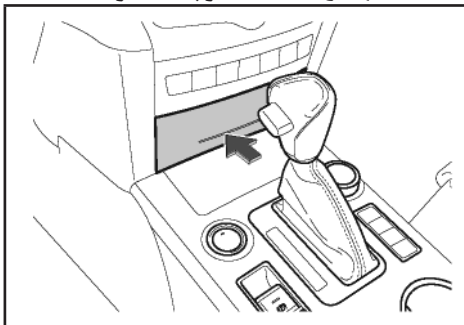
**جالیوانی‌های صندلی‌های ردیف سوم**



## فصل ۱: عملکردها / تجهیزات داخلی

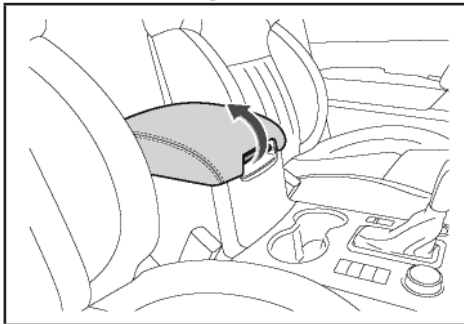
**هشدار**    
 حین رانندگی، درب جعبه داشبورد را باز نگذارید. در غیراینصورت اجسام داخل آن حین ترمز اضطراری به بیرون پرتاب شده و باعث وقوع حادثه می‌شوند.

محفظه نگهدارنده جلوی کنسول وسط  
 محفظه نگهدارنده اشیاء کوچک جلو

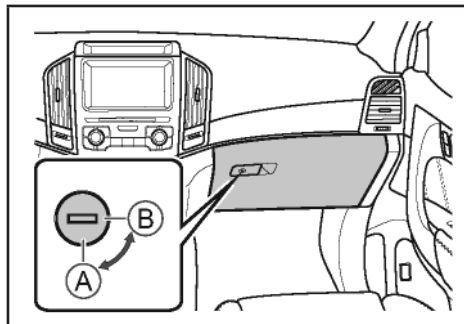


درب محفظه نگهداری را در جهت نشان داده شده فشار دهید تا باز شود.

محفظه نگهداری زیر آرنجی کنسول وسط



دستگیره و قاب محفظه (کنسول وسط) را به سمت بالا بکشید تا باز شود.

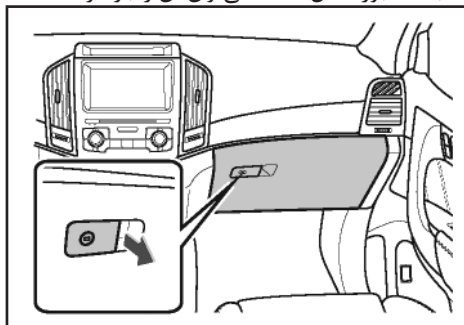


A- قفل

B- باز

۱. قفل و باز کردن جعبه داشبورد

سوئیچ مکانیکی را داخل سوراخ کلید جعبه داشبورد قرار دهید. برای قفل کردن آن، سوئیچ را در جهت حرکت عقربه‌های ساعت و برای باز کردن آن، سوئیچ را در جهت عکس حرکت عقربه‌های ساعت بچرخانید. هنگامی که جعبه داشبورد قفل است نمی‌توان آن را باز کرد.

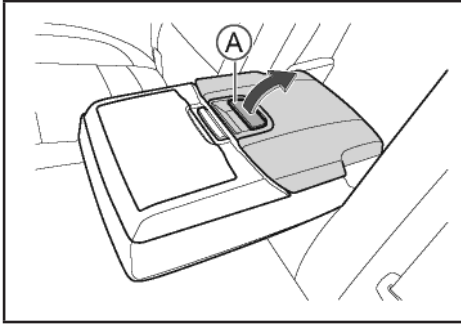


۲. باز و بسته کردن جعبه داشبورد

ضامن را در جهت نشان داده شده در تصویر کشیده و درب جعبه داشبورد را به سمت پایین بکشید تا باز شود.

برای بستن جعبه داشبورد، درب آن را به سمت بالا فشار دهید تا صدای بسته شدن آن شنیده شود.

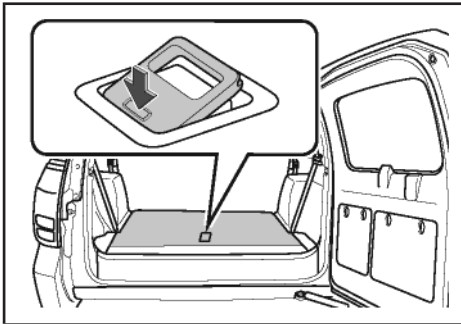
محفظه نگهداری داخل زیرآرنجی صندلی‌های ردیف دوم



A- دستگیره

دستگیره را بکشید و درپوش محفظه نگهدارنده را به سمت بالا حرکت دهید تا باز شود.

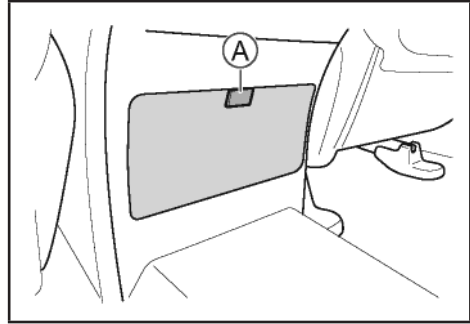
محفظه نگهداری داخل محفظه بار



قسمت عقب دستگیره را فشار دهید تا قسمت جلوی آن بالا بیاید. قسمت جلوی دستگیره را نگه داشته و به سمت بالا بکشید تا محفظه نگهداری باز شود.

محفظه نگهداری پشت کنسول وسط

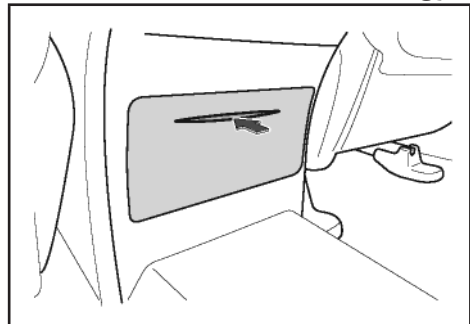
نوع ۱ <



A- دکمه

دکمه را فشار دهید تا درپوش به‌طور خودکار باز شود.


نوع ۲ <



درپوش را همانند شکل فشار دهید تا درب محفظه به‌طور خودکار باز شود.

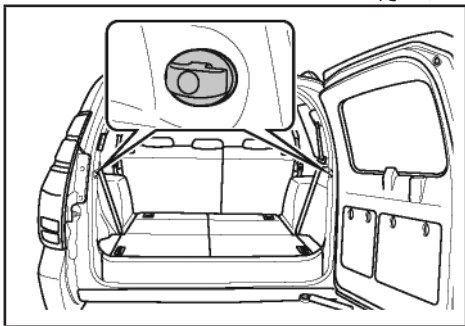
## فصل ۱: عملکردها / تجهیزات داخلی

می‌توانید از چهار قلاب محافظه بار برای قرارگیری مناسب بار در جای خود استفاده کنید. قبل از حرکت اطمینان حاصل کنید که تمام اجسام موجود در محفظه بار بدون حرکت در جای خود قرار گرفته‌اند.

**احتیاط** 

بعضی از مدل‌های این خودرو مجهز به دو قلاب محافظه بار می‌باشند.

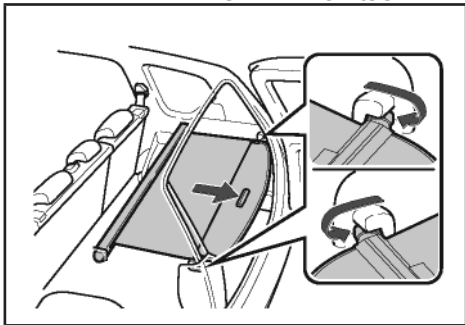
### قلاب کوچک



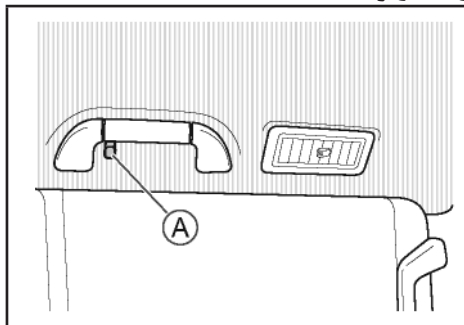
هر دو سمت محافظه بار دارای قلاب کوچک می‌باشد. از قلاب کوچک برای قرارگیری محکم اجسام نسبتاً سبک در جای خود استفاده می‌شود.

### روکش محافظه بار

استفاده از روکش محافظه بار



### رخت‌آویز



### A-رخت‌آویز

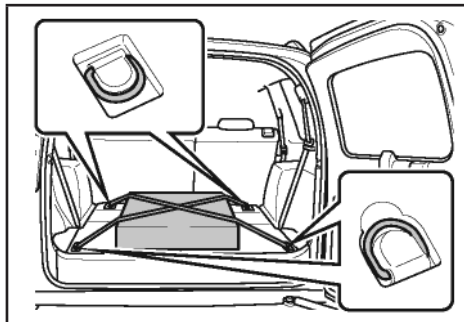
دستگیره‌های سقف صندلی‌های ردیف دوم دارای رخت‌آویز می‌باشد. دستگیره‌های سقف چپ و راست هر کدام یک رخت‌آویز دارند.

### هشدار

بر روی رخت‌آویز، قلاب جالباسی، اشیای سنگین یا اجسامی که به راحتی پرتاب می‌شوند آویزان نکنید. اگر می‌خواهید لباس خود را آویزان کنید از قلاب جالباسی استفاده نکنید و به جای آن مستقیماً از خود رخت‌آویز استفاده کنید.

هنگام وقوع برخورد، موارد ذکر شده می‌توانند از جای خود در آمده و حتی باعث تصادف شوند.

### قلاب محافظه بار



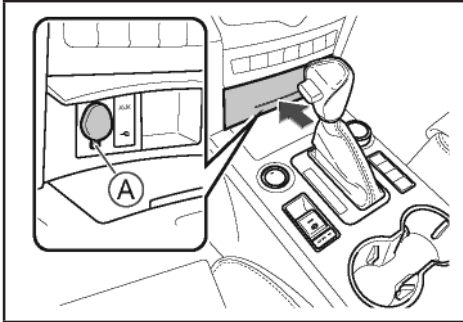
**⚠ احتیاط**

پس از جمع کردن روکش محافظه بار، آن را در جای مناسب قرار دهید.

**سوکت برق**

**سوکت خروجی برق**

**نوع ۱**



A- سوکت برق ۱۲ ولت

این سوکت برق در داخل محافظه نگهداری اشیاء کوچک جلو قرار دارد و فقط کافی است این محافظه را باز کنید تا به سوکت دسترسی داشته باشید. این سوکت‌ها فقط برای دستگاه‌های (W) ۱۲۰ وات (A) 10 یا کمتر برای ارائه برق جریان مستقیم (V) ۱۲ ولت قابل استفاده می‌باشند.

در بعضی مدل‌ها، اگر بخواهید از روکش محافظه بار استفاده کنید باید صندلی‌های ردیف سوم را خم کنید. (به صفحه ۳۸ مراجعه کنید.)

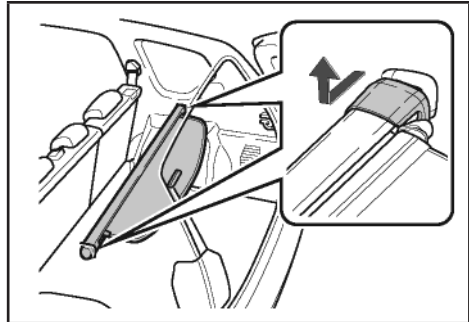
اگر می‌خواهید روکش محافظه بار را باز کنید، قسمت‌های کناری آن را بیرون بکشید و سپس قلاب‌های نصب را داخل شکاف‌های هر دو طرف درب پشتی قرار دهید. هنگامی که می‌خواهید روکش محافظه بار را جمع کنید، قلاب‌ها را از شکاف‌ها بیرون بیاورید و اجازه دهید روکش کاملاً جمع شده و به غلاف محافظ خود برگردد.

**⚠ احتیاط**

جسمی روی روکش محافظه بار قرار ندهید. در غیراینصورت ممکن است روکش محافظه بار آسیب ببیند.

هنگامی که روکش محافظه بار کاملاً باز شده است، فقط اجسام کمتر از ۵ کیلوگرم را می‌توان روی آن قرار داد.

**جدا کردن روکش محافظه بار**



۱. روکش محافظه بار را کاملاً داخل غلاف محافظ قرار دهید.
۲. هر دو سمت غلاف محافظ را گرفته و در جهت نشان داده شده حرکت دهید تا آزاد شوند. در آخر روکش محافظه بار را جدا کنید.

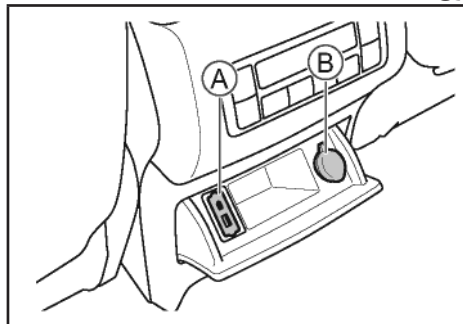


## فصل ۱: عملکردها / تجهیزات داخلی

این سوکت بر روی صفحه تزئینی کناری محافظه بار قرار دارد. برای استفاده از این سوکت درپوش آن را در جهت نشان داده شده باز کنید. اگر می‌خواهید از این سوکت استفاده کنید، دکمه استارت باید در وضعیت ACC یا ON باشد. این سوکت فقط برای دستگاه‌های (W) ۱۲۰ وات یا کمتر، برای ارائه برق جریان متناوب ۲۲۰ ولت قابل استفاده می‌باشد.

اگر هنگامی که دستگاهی به سوکت متصل است، چراغ نشانگر بالای سوکت روشن شد، به این معنا است که منبع برق به‌طور عادی کار می‌کند. اگر چراغ نشانگر روشن نشد، به این معنا است که مشکلی در منبع برق وجود دارد یا توان باتری کم است.

نوع ۲



A- منبع برق USB

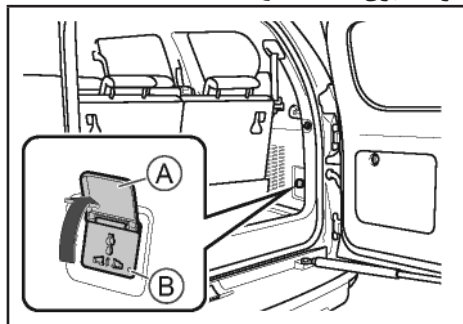
B- منبع برق ۱۲ ولت

این سوکت همانند شکل، پشت کنسول وسط قرار دارد که با باز کردن محافظه نگهداری اشیاء کوچک پشت کنسول قابل مشاهده است.

ولتاژ خروجی برق USB ۴/۸ الی ۵/۲ ولت می‌باشد و حداکثر جریان خروجی آن ۲/۱ آمپر است.

منبع برق ۱۲ ولتی فقط برای دستگاه‌های (W) ۱۲۰ وات (10A) یا کمتر برای ارائه برق جریان مستقیم (V) ۱۲ ولت قابل استفاده می‌باشد.

سوکت برق (V) ۲۲۰ ولت

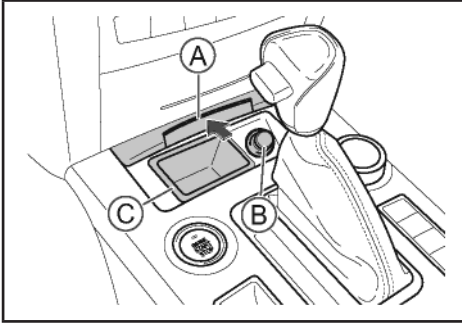


A- سوکت برق (V) ۲۲۰ ولت

B- چراغ نشانگر

فندک / زیرسیگاری

نوع ۱



A- درپوش

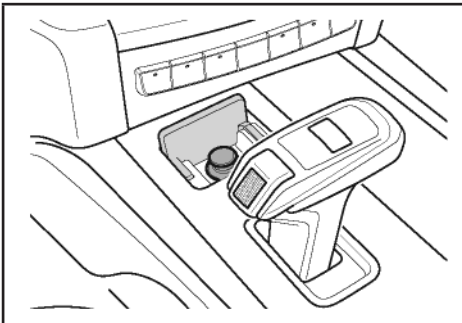
B- فندک

C- زیرسیگاری

با باز کردن درپوش زیرسیگاری، فندک و زیرسیگاری را مشاهده خواهید کرد. فندک را به سمت داخل فشار دهید تا گرم شود. هنگامی که فندک به دمای موردنظر برسد، به‌طور خودکار بیرون خواهد آمد.

زیرسیگاری این خودرو، جداشونده است و در صورت نیاز می‌توان آن را بیرون آورد. فشردن مجدد درپوش زیرسیگاری باعث بسته شدن آن خواهد شد.

نوع ۲



درپوش را فشار دهید تا فندک را مشاهده کنید.

⚠ احتیاط

هنگامی که از سوکت استفاده نمی‌کنید روی آن را بپوشانید. اگر مایعاتی نظیر نوشیدنی‌ها داخل سوکت بریزد، ممکن است نقص عملکرد یا اتصال کوتاه رخ دهد.

هنگامی که موتور خاموش شده است توصیه می‌کنیم که برای مدت طولانی از اتصال دستگاه به این سوکت‌ها خودداری کنید تا از تخلیه شارژ باتری جلوگیری شود.

اگر کاربر، دستگاه جانبی برقی که مقدار مصرف آن بیش از حد مجاز است را به سوکت وصل کند ممکن است فیوز ایمنی از کار بیافتد.

هنگامی که باتری خالی شده است، منبع برق بطور خودکار قطع خواهد شد.

باند‌های پخش موسیقی، تجهیزات بسیار حساس یا سایر تجهیزات مهم را به این سوکت‌های برق وصل نکنید.

از سوکت‌های برق در محیط‌هایی با دمای زیاد یا مرطوب استفاده نکنید.

استفاده از این سوکت‌های برق همراه با منبع برق دیگر، بصورت سری یا موازی، ممنوع می‌باشد.

اگر هنگام استفاده از سوکت برق، هرگونه وضعیت غیرعادی مشاهده کردید (دمای زیاد غیرعادی، دود و بوی غیرعادی و سایر موارد)، بلافاصله استفاده از آن را متوقف کنید و برای بازرسی و تعمیر با نمایندگی‌های مجاز به‌من تماس بگیرید.

⚠ هشدار

گازهای قابل اشتعال یا هیترها باید از سوکت برق فاصله داشته باشند.

ایجاد تغییرات یا تعمیر بدون مجوز این سیستم برقی ممنوع است.

فندک را به سمت داخل فشار دهید تا گرم شود. هنگامی که فندک به دمای موردنظر برسد، به طور خودکار بیرون خواهد آمد.

 احتیاط

سایر دستگاه‌های برقی را به سوکت فندک متصل نکنید.

برای جلوگیری از سوختگی، به قسمت‌های فلزی فندک دست نزنید.

لطفاً به منظور جلوگیری از نقص عملکرد فندک یا آسیب‌های احتمالی به اجسام پیرامون، فندک را به مدت زیاد داخل نگه ندارید.

فندک خودروهایی دیگر را به پایه فندک متصل نکنید. فقط فندک‌های اصل ساخت شرکت گریته‌وال مجاز به نصب بر روی پایه فندک می‌باشند.

مواد قابل اشتعال مانند کاغذ، داخل زیرسیگاری قرار ندهید.



## فصل ۲- رانندگی

۸۰	..... اصول رانندگی
۸۵	..... دکمه استارت موتور
۸۶	..... روشن و خاموش کردن موتور
۸۸	..... ترمز پارک خودرو
۹۱	..... گیربکس اتوماتیک (گیربکس اتوماتیک ۶ دنده)
۹۸	..... گیربکس اتوماتیک (گیربکس اتوماتیک ۸ دنده)
۱۰۱	..... دوره آببندی خودرو
۱۰۲	..... رانندگی در شرایط سخت
۱۰۷	..... سیستم چهارچرخ محرک
۱۱۰	..... سیستم رانندگی در تمام سطوح
۱۱۶	..... قفل برقی دیفرانسیل
۱۲۰	..... سیستم تشخیص فشار باد تایر
۱۲۲	..... سیستم کمکی پارک خودرو
۱۲۹	..... سیستم تشخیص نقطه کور
۱۳۴	..... سیستم هشدار عبور از خط‌کشی جاده
۱۳۷	..... سیستم خاموش - روشن شدن هوشمند موتور
۱۴۰	..... سیستم‌های کمکی رانندگی
۱۴۳	..... سیستم کروز کنترل
۱۴۵	..... سیستم نظارت بر وضعیت راننده
۱۴۶	..... سیستم کنترل حرکت خودرو در سرازیری
۱۴۷	..... سیستم کنترل آلاینده‌گی
۱۴۹	..... صفحه نشانگرها (نوع اول)
۱۵۹	..... صفحه نشانگرها (نوع دوم)
۱۶۸	..... بوق‌های هشدار
۱۶۹	..... بدک‌کشی تریلر (کاروان و غیره)

## اصول رانندگی

### قبل از شروع به حرکت

#### برداشتن و جدا کردن اجسام متفرقه

هنگامی که منتظرید تا خودرو به حد کافی گرم شود، می‌توانید برف، برگ‌های درختان یا سایر موارد که روی خودرو جمع شده‌اند را تمیز کنید.

#### بررسی شرایط خودرو

قبل از حرکت، بازرسی معمول انجام دهید و اطمینان حاصل کنید که تایرها، مقدار روغن‌ها، چراغ‌ها، بخش بیرونی خودرو و سایر موارد وضعیت عادی داشته باشند تا رانندگی ایمن و لذت‌بخش حاصل شود.

اگر فکر می‌کنید که خودروی شما نیاز به اقدامات تعمیر و نگهداری دارد، لطفاً بلافاصله به نزدیکترین نمایندگی مجاز بهمن مراجعه کنید.

از بسته بودن درب‌های خودرو و درب موتور اطمینان حاصل کنید

قبل از حرکت اطمینان حاصل کنید که تمام درب‌های خودرو بدرستی بسته شده‌اند. اگر هر کدام از درب‌های خودرو بطور صحیح بسته نشده باشد ممکن است حین حرکت باز شده و منجر به وقوع تصادف شود.

اگر قبل از حرکت درب موتور را باز کرده‌اید، بررسی کنید که قفل شده باشد. اگر درب موتور بدرستی قفل نشده باشد ممکن است حین حرکت باز شده و منجر به وقوع تصادف شود.

#### قرار دادن اجسام داخل خودرو

#### روی داشبورد

قرار دادن اجسام روی داشبورد می‌تواند میدان دید راننده و عملکرد ایمن خودرو را تحت تأثیر قرار داده و منجر به وقوع تصادف شود.

### قسمت قرارگیری پاهای راننده

شی‌ای در قسمت قرارگیری پاهای راننده قرار ندهید. اشیایی که در قسمت قرارگیری پاهای راننده قرار می‌گیرند می‌توانند بین پدال‌ها و کف خودرو گیر کنند و باعث شوند که راننده کنترل خودرو را از دست بدهد و منجر به وقوع تصادف شود.

اگر می‌خواهید از کفپوش استفاده کنید لطفاً کفپوش مناسب با خودرو انتخاب کنید. اگر کفپوش مناسب نباشد یا ضخیم باشد ممکن است بر عملکرد پدال‌ها تأثیر بگذارد و خطر وقوع تصادفات را در پی دارد.

#### زیر صندلی

شی‌ای زیر صندلی قرار ندهید. اشیایی که زیر صندلی قرار می‌گیرند ممکن است تنظیم صندلی را با مشکل مواجه کنند یا حتی مانع از قفل شدن صندلی در جای خود شوند و این موضوع می‌تواند باعث وقوع تصادف شود.

#### پشتی صندلی

شی‌ای مانند بالش بین پشتی صندلی و کمر راننده یا سرنشین قرار ندهید. در غیراینصورت می‌تواند وضعیت قرارگیری راننده را با مشکل مواجه کند. هنگام برخورد، عملکرد بهینه کمربند ایمنی و پشت‌سری صندلی حاصل نخواهد شد و منجر به بروز صدمات جسمی شدید یا حتی مرگ می‌شود.

#### روی شیشه‌های خودرو

اجسامی مانند اشیای تزئینی که دارای پلاستیک چسبندگی می‌باشند به شیشه‌های خودرو متصل نکنید. قسمت شیشه‌ای یا پلاستیکی چنین اجسامی مانند عدسی عمل می‌کند و خطر وقوع آتش‌سوزی را افزایش می‌دهد.

پس از چرخاندن کامل غربلیک فرمان، آن را برای مدت طولانی در این وضعیت نگه ندارید. در غیراینصورت موتور برقی فرمان آسیب خواهد دید.

### ترمزگیری

حین رانندگی، پای خود را مرتب روی پدال ترمز قرار نداده یا آن را فشار ندهید.

در غیراینصورت منجر به ساییدگی و فرسودگی قبل از موعد لنت ترمز یا داغ شدن ترمزها می‌شود که بر عملکرد آن‌ها تأثیر می‌گذارد و باعث وقوع تصادفات می‌شود.

### ترمز صدای هشدار ایجاد می‌کند

هنگامی که لنت ترمز ساییده شده و نیاز به تعویض داشته باشد، سیستم ترمز صدای هشدار ایجاد خواهد کرد.

اگر حین ترمزگیری، صدای ارتعاش شنیدید به رانندگی ادامه ندهید. در غیراینصورت دیسک ترمز به شدت ساییده خواهد شد، به قطعات ترمز آسیب وارد می‌شود و عملکرد ترمز تحت تأثیر قرار می‌گیرد و حتی منجر به وقوع تصادف خواهد شد.

### تایر پنچر

هنگامی که یک یا بیش از یک تایر پنچر شده باشد، ادامه رانندگی و حرکت اکیداً ممنوع است.

رانندگی با تایر پنچر بسیار خطرناک است زیرا احتمال وقوع تصادف را افزایش می‌دهد. علاوه بر این، به تایرها، چرخ‌ها، سیستم تعلیق و شاسی آسیب خواهد رساند. بنابراین تعویض تایر پنچر الزامی است. در صورت بروز هر کدام از شرایط زیر، پنچر بودن تایرها را بررسی کنید.

« هنگامی که غربلیک فرمان می‌لرزد؛

« هنگامی که خودرو بطور غیرعادی می‌لرزد؛

« هنگامی که خودرو با زاویه غیرعادی کج می‌شود.

## هنگام رانندگی

رانندگی با سرعت بیشتر از حد مجاز اکیداً ممنوع است بیشتر از سرعت مجازی که روی تابلوهای راهنمایی یا علائم جاده مشخص شده‌اند رانندگی نکنید.

## قرار دادن بار بیش از حد مجاز داخل خودرو اکیداً ممنوع است

رانندگی با خودرویی که دارای بار بیش از حد می‌باشد بسیار خطرناک است.

سرنشین یا بار بیش از حداکثر مجاز داخل خودرو قرار ندهید. سرنشینان نباید داخل محفظه بار قرار بگیرند.

## استفاده از تلفن همراه ممنوع است

هنگامی که راننده حین حرکت، تماس تلفنی را پاسخ دهد می‌تواند باعث وقوع تصادفات شود.

اگر می‌خواهید از تلفن همراهی استفاده کنید که برای استفاده داخل خودرو طراحی نشده است، لطفاً ابتدا خودرو را در مکانی امن پارک کرده و سپس اقدام به این کار کنید.

## رانندگی در حالت خواب‌آلودگی اکیداً ممنوع است

رانندگی در حالت خواب‌آلودگی بسیار خطرناک است. در چنین شرایطی، تصمیم‌گیری، دید و تمرکز راننده به شدت با مشکل مواجه می‌شود و احتمال وقوع تصادفات شدید افزایش می‌یابد.

## خاموش کردن موتور حین حرکت ممنوع است

هنگامی که حین حرکت خودرو، موتور خاموش شود، سیستم کمکی سیستم ترمز (بوستر ترمز) کار نخواهد کرد. این موضوع قابلیت ترمزگیری خودرو را با مشکل مواجه می‌کند و ممکن است منجر به وقوع تصادفات شود.

چرخاندن کامل غربلیک فرمان و نگاه داشتن آن در این حالت برای مدت طولانی ممنوع است

### رانندگی در جاده ناهموار

رانندگی در شرایط زیر می‌تواند به سپر خودرو آسیب وارد کند. لطفاً سرعت خود را کم کرده و با احتیاط رانندگی کنید.

◀ قسمت‌هایی که سطوح متفاوت دارند مانند ورودی‌ها و خروجی‌های پارکینگ؛

◀ سرازیری‌های تند مانند چرخش در پارکینگ‌های طبقاتی؛

◀ جاده ناهموار و دارای فرورفتگی؛

◀ بخش‌هایی از جاده که دارای چاله می‌باشد؛

◀ هنگام عبور از سطح صاف به سرازیری یا برعکس؛

◀ هنگام عبور از سرعت‌گیرها یا پارک کردن کنار خیابان‌هایی که لبه جدول آن‌ها بلند است.

**رانندگی در سطوح لغزنده، مانند جاده‌های خیس،**

### پوشیده از برف یا یخ

ترمزگیری اضطراری، افزایش سرعت ناگهانی یا چرخش ناگهانی و سریع غریبک فرمان در سطوح لغزنده ممکن است باعث شوند که تایرهای خودرو سُر بخورند و کنترل خودرو از دست راننده خارج شود و منجر به وقوع تصادف شود.

هنگام تعویض دنده، تغییرات زیاد در دور موتور ممکن است باعث سر خوردن خودرو و وقوع تصادف شود.

در فصل سرد، در جاهایی که معمولاً یخ جمع می‌شود مانند پل‌ها و مناطق سایه‌دار، با سرعت کم رانندگی کنید.

### رانندگی در جاده‌های آب‌گرفته

در قسمت‌هایی که آب بر روی سطح جاده جمع شده است رانندگی نکنید.

رانندگی در قسمت‌های آب‌گرفته می‌تواند منجر به خاموش شدن موتور، ایجاد اتصال کوتاه یا آسیب دیدن موتور شود که تمام این موارد می‌توانند باعث وقوع

اگر حین حرکت هرکدام از تایرها پنچر شد، لطفاً غریبک فرمان را محکم گرفته و پدال ترمز را آرام فشار دهید تا سرعت خودرو کم شود. ترمزگیری اضطراری یا چرخش ناگهانی و سریع غریبک فرمان در این شرایط منجر به از دست دادن کنترل خودرو می‌شود.

### برخورد ضربه به زیر خودرو، تایرها و چرخ‌های خودرو

هنگامی که ضربه شدیدی به زیر خودرو، تایرها یا چرخ‌های خودرو وارد می‌شود، لطفاً بلافاصله خودرو را در مکانی امن متوقف کرده و آن را بازرسی کنید.

بررسی کنید که نشسته روغن ترمز یا بنزین وجود نداشته باشد و قطعات سیستم تعلیق، تایرها، چرخ‌ها، اجزای محورهای حرکت و سایر موارد تغییر شکل نداده یا آسیب ندیده باشند. اگر نشانه‌ای از نشسته مایعات یا آسیب را مشاهده کردید به رانندگی ادامه ندهید. در غیراینصورت ممکن است منجر به وقوع تصادفات شود.

### هنگام حرکت در سرازیری

لطفاً از نیروی ترمز موتوری به‌عنوان مکملی برای ترمزها استفاده کنید

اگر حین حرکت در سرازیری بطور مرتب پدال ترمز را فشار دهید، ممکن است ترمز داغ شود و عملکرد ترمز را با مشکل مواجه کند و احتمال وقوع تصادف را افزایش دهد.

### حین حرکت در سرازیری به هیچ‌وجه موتور را خاموش نکنید یا با دنده خلاص حرکت نکنید

هنگامی که موتور خاموش شود، سیستم کمکی سیستم ترمز (بوستر ترمز) و سیستم فرمان برقی کار نخواهند کرد. در این حالت، عملکرد ترمزگیری و فرمان‌پذیری با مشکل مواجه خواهد شد و احتمال وقوع تصادف افزایش می‌یابد.



تصادف شوند. اگر هنگام رانندگی در قسمت‌های آب‌گرفته، آب وارد خودرو شد، لنت‌های ترمز خیس خواهند شد و کارایی ترمزگیری کاهش می‌یابد که باعث وقوع تصادف می‌شود. لطفاً پدال ترمز را آرام و بطور مرتب فشار دهید تا ترمزها گرم شوند و اطمینان حاصل کنید که به شرایط عادی برگشته‌اند.

ممکن است هنگام بستن آن‌ها به دست، سر یا گردن خود آسیب بزند و منجر به صدمات شدید شود. اگر هنگامی که خودرو در حال حرکت است، درب خودرو باز شود، کودک در معرض پرتاب شدن به بیرون خودرو خواهد بود بنابراین منجر به صدمات شدید یا حتی مرگ وی می‌شود. لطفاً از قفل ایمنی کودک و قفل شیشه بالاها به منظور جلوگیری از تصادفات بدلیل دخالت کودک در عملکرد تجهیزات استفاده کنید.

### پارک کردن خودرو

**خودرو را نزدیک مواد قابل اشتعال پارک نکنید.** خودروی خود را نزدیک مواد قابل اشتعال نظیر گیاهان خشک، کاه یا توده کاغذ پارک نکنید. تماس لوله آگزوز داغ با مواد قابل اشتعال می‌تواند باعث ایجاد آتش‌سوزی شود.

اگر چوب یا مواد قابل اشتعال در نزدیکی خودرو وجود دارد، هنگام پارک خودرو، فاصله را از این مواد حفظ کنید. در صورت نزدیک شدن بیش از حد، خطر آتش‌سوزی وجود دارد.

**از درجا کار کردن موتور برای مدت طولانی جلوگیری کنید.**

درجا کار کردن موتور برای مدت طولانی در مکان‌هایی با تهویه نامناسب مانند پارکینگ ممکن است باعث تجمع گاز خروجی شود و منجر به صدمات شدید یا حتی مرگ ناشی از مسمومیت مونوآکسید کربن (CO) شود.

درجا کار کردن موتور برای مدت طولانی و هنگامی که خودرو ساکن است می‌تواند باعث شود که موتور یا لوله آگزوز بیش از حد داغ شود و منجر به آتش‌سوزی گردد.

تصادف شوند. اگر هنگام رانندگی در قسمت‌های آب‌گرفته، آب وارد خودرو شد، لنت‌های ترمز خیس خواهند شد و کارایی ترمزگیری کاهش می‌یابد که باعث وقوع تصادف می‌شود. لطفاً پدال ترمز را آرام و بطور مرتب فشار دهید تا ترمزها گرم شوند و اطمینان حاصل کنید که به شرایط عادی برگشته‌اند.

### اقدامات احتیاطی برای سرنشینان

#### حرکت سرنشینان داخل خودرو ممنوع است

بلند شدن از روی صندلی یا حرکت بین صندلی‌ها برای سرنشینان اکیداً ممنوع می‌باشد. در غیراینصورت هنگام ترمزگیری اضطراری ممکن است به سر یا بدن یا قسمت‌های دیگر سرنشین ضربات سختی وارد شود. **سر یا دستان خود را از شیشه‌ها یا سان‌روف بیرون نبرید.**

اگر سر یا دستان خود را از خودرو بیرون ببرید، هنگام ترمزگیری اضطراری یا بستن سان‌روف یا بالا بردن شیشه‌ها ممکن است با چارچوب سان‌روف یا شیشه‌ها اصابت کنند. چنین برخوردهایی می‌تواند منجر به صدمات شدید یا حتی مرگ شود.

#### کودکان را روی پای خود قرار ندهید.

هنگامی که در خودرو نشستاید، نوزاد یا کودک را روی پای خود قرار ندهید، حتی اگر کمربند ایمنی را بسته‌اید. علاوه بر این، نوزاد یا کودک را با استفاده از کمربند ایمنی نبندید یا بی‌حرکت قرار ندهید. در غیراینصورت هنگام برخورد یا ترمزگیری اضطراری باعث صدمات شدید یا حتی مرگ کودک می‌شود.

**از دست زدن کودکان به درب‌ها، شیشه‌ها و سان‌روف جلوگیری کنید.**

اگر اجازه بدهید که کودک با این تجهیزات کار کند

### رانندگی اقتصادی

#### رانندگی پیشگیرانه

فاصله مناسب با خودروی جلو را حفظ کنید تا از شتابگیری و ترمزهای غیرضروری خودداری کنید. حفظ سرعت ثابت می‌تواند مصرف سوخت را کاهش دهد.

#### رانندگی با دنده مناسب

از رانندگی با سرعت کم در دنده‌های سبک و سرعت زیاد در دنده‌های سنگین خودداری کنید و موتور را در دور پایین نگه دارید تا مصرف سوخت و ساییدگی تایرها کاهش یابد.

#### کاهش درجا کار کردن موتور

اگر باید مدت زمان زیادی پشت چراغ قرمز یا تقاطع ریل راه‌آهن یا ترافیک توقف کنید، موتور را خاموش کنید تا مصرف سوخت کاهش یابد.

#### بار غیرضروری داخل خودرو قرار ندهید

حمل بار بیش از حد، مصرف سوخت را افزایش خواهد داد.

قبل از حرکت، موارد غیرضروری را از خودرو خارج کنید.

#### فشار باد تایر را بطور منظم بررسی کنید

کم بودن بیش از حد فشار باد تایر، مقاومت غلتشی را افزایش خواهد داد که منجر به افزایش مصرف سوخت و ساییدگی تایر می‌شود.

#### سرویس و نگهداری منظم

سرویس و نگهداری منظم می‌تواند افزایش طول عمر خودرو و بهینه شدن مصرف سوخت را تضمین کند.

#### تجهیزات برقی غیرضروری را خاموش کنید

تجهیزات برقی مانند تهویه مطبوع، گرمکن صندلی‌ها و گرمکن شیشه‌های عقب نیازمند انرژی هستند و باعث افزایش مصرف سوخت می‌شوند. بنابراین در صورت

استفاده غیرضروری، آن‌ها را خاموش کنید.

#### شیشه‌ها و سانروف را ببندید

باز کردن سانروف یا پایین آوردن شیشه‌ها، مقاومت در برابر باد را افزایش خواهد داد که باعث افزایش مصرف سوخت می‌شود بنابراین هنگامی که نیازی به باز بودن نیست، آن‌ها را ببندید.

#### استفاده از حرکت خودرو بدون مصرف انرژی

هنگامی که به چراغ قرمز نزدیک می‌شوید یا از سرازیری پایین می‌روید، پدال گاز را رها کنید تا خودرو به حرکت ادامه دهد.

## فصل ۲: رانندگی / دکمه استارت موتور

هنگامی که ریموت کنترل داخل خودرو می‌باشد، دکمه استارت را فشار دهید تا بین حالت‌های مختلف تغییر وضعیت دهید یا موتور را روشن و خاموش کنید.

انتخاب حالت دکمه استارت

اطمینان حاصل کنید که روی صندلی راننده نشسته‌اید و ریموت کنترل را به همراه دارید.

هنگامی که خودرو در وضعیت ساکن قرار دارد و هیچ فشاری بر روی پدال ترمز وارد نشده است، دکمه استارت را فشار دهید تا بین حالت‌های مختلف تغییر وضعیت دهید.

هنگامی که اهرم تعویض دنده در وضعیت P قرار دارد، هر بار فشردن دکمه استارت به ترتیب زیر بین حالت‌های مختلف جابه‌جا می‌شود. می‌توانید حالت فعلی انتخاب شده را از رنگ چراغ نشانگر دکمه استارت متوجه شوید.

حالت دکمه	چراغ نشانگر	عملکردها
LOCK	خاموش	تجهیزات برقی کار نمی‌کنند.
ACC	کهربایی	بعضی از تجهیزات برقی مانند سیستم چندرسانه‌ای قابل استفاده است.
ON	کهربایی	می‌توانید از تمام تجهیزات برقی استفاده کنید.

### نکات مهم

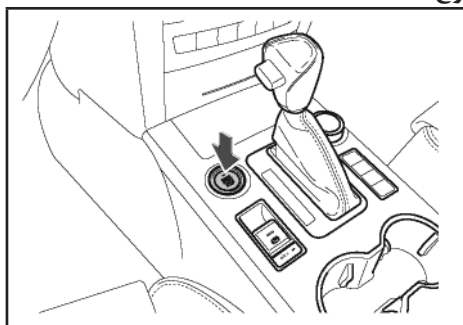
یکبار دکمه استارت را فشار دهید تا عمل کند. لازم نیست دکمه استارت را نگه دارید. اگر دکمه استارت را نگه دارید، موتور روشن نمی‌شود یا وضعیت آن تغییر نمی‌کند.

## دکمه استارت موتور

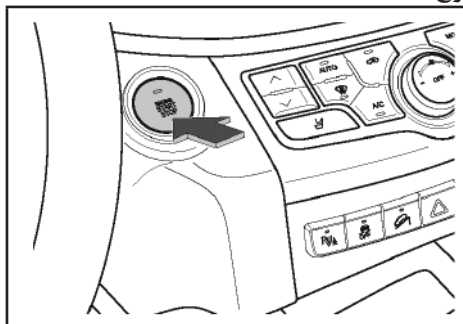
### i تجهیزات خودرو

لطفاً توجه داشته باشید که این کتابچه راهنما شامل تمام استانداردها، تجهیزات مخصوص و مختص به کشورهای مربوط به این مدل‌ها می‌باشد. بنابراین بعضی از تجهیزات یا عملکردهای شرح داده شده در این کتابچه راهنما ممکن است با خودروی شما مطابقت نداشته باشد یا فقط در کشورهای خاصی در دسترس باشند. لطفاً برای کسب اطلاعات دقیق از این مشخصات با نمایندگی‌های مجاز بهمن تماس بگیرید.

### نوع ۱



### نوع ۲



کنترل فرمان برقی باز نشده است. در این حالت غربلیک فرمان را به آرامی به سمت چپ و راست بچرخانید تا آزاد شود.

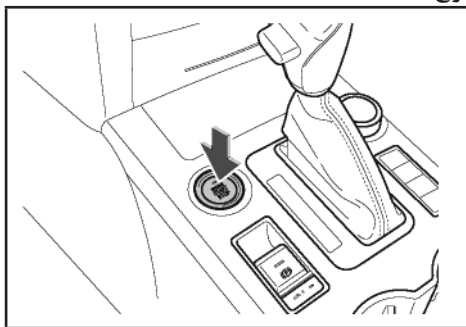
## روشن و خاموش کردن موتور

### i تجهیزات خودرو

لطفاً توجه داشته باشید که این کتابچه راهنما شامل تمام استانداردها، تجهیزات مخصوص و مختص به کشورهای مربوط به این مدل‌ها می‌باشد. بنابراین بعضی از تجهیزات یا عملکردهای شرح داده شده در این کتابچه راهنما ممکن است با خودروی شما مطابقت نداشته باشد یا فقط در کشورهای خاصی در دسترس باشند. لطفاً برای کسب اطلاعات دقیق از این مشخصات با نمایندگی‌های مجاز بهمن تماس بگیرید.

### نحوه روشن کردن موتور

#### نوع ۱



### ⚠ هشدار

هنگام رانندگی، دکمه استارت را در وضعیت LOCK قرار ندهید.

### ⚠ احتیاط

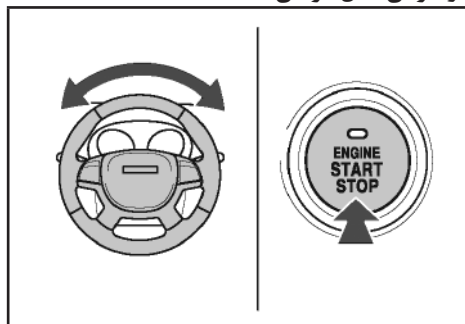
■ اگر چراغ نشانگر کهربایی دکمه استارت چشمک زد به این معنا است که مشکلی در سیستم خاموش و روشن شدن موتور وجود دارد. باید بلافاصله موتور را خاموش کنید و با نمایندگی‌های مجاز بهمن تماس بگیرید.

■ ریموت کنترل را روی داشبورد، کف خودرو، داخل جعبه داشبورد یا بین صندلی‌های عقب و محفظه بار قرار ندهید. در غیراینصورت دکمه استارت کار نمی‌کند.

■ هنگامی که موتور خاموش است، دکمه استارت را برای مدت طولانی در حالت ON یا ACC نگه ندارید تا از تخلیه شارژ باتری جلوگیری شود.

■ هنگام ترک خودرو، دکمه استارت را در وضعیت LOCK قرار دهید و ریموت کنترل را همراه خود داشته باشید.

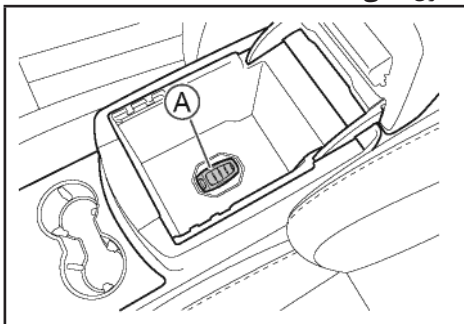
### باز کردن قفل فرمان



اگر هنگام روشن کردن موتور، چراغ نشانگر سبزرنگ دکمه استارت چشمک زد، به این معنا است که قفل

## فصل ۲: رانندگی / روشن و خاموش کردن موتور

نحوه روشن کردن موتور هنگامی که باتری ریموت کنترل خالی شده است



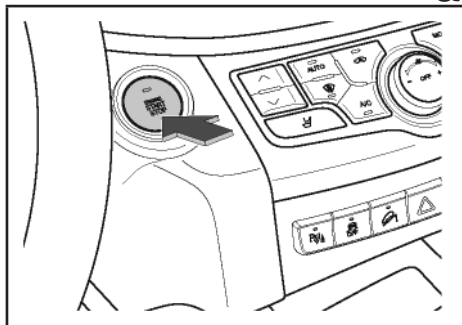
### A- ریموت کنترل

۱. ریموت کنترل را همانند شکل داخل محفظه نگهداری زیرآرنجی کنسول وسط قرار دهید.
۲. اطمینان حاصل کنید که ترمز پارک فعال شده است.
۳. اطمینان حاصل کنید که اهرم تعویض دنده در وضعیت P یا N قرار دارد.
۴. پدال ترمز را فشار دهید تا چراغ نشانگر دکمه استارت به رنگ سبز درآید. سپس دکمه استارت را فشار دهید تا موتور روشن شود.

### نحوه خاموش کردن موتور

۱. خودرو را کاملاً متوقف کنید.
۲. اهرم تعویض دنده را در وضعیت P قرار دهید.
۳. ترمز پارک را فعال کنید.
۴. دکمه استارت را فشار دهید تا موتور خاموش شود.

## نوع ۲



با همراه داشتن ریموت کنترل، اقدامات زیر را انجام دهید تا موتور روشن شود.

۱. اطمینان حاصل کنید که ترمز پارک فعال شده است.
۲. اطمینان حاصل کنید که اهرم تعویض دنده در وضعیت P یا N قرار دارد.
۳. پدال ترمز را فشار دهید تا چراغ نشانگر دکمه استارت به رنگ سبز درآید. سپس دکمه استارت را فشار دهید تا موتور روشن شود.
- به محض روشن شدن موتور، نشانگر روی دکمه خاموش خواهد شد.

### ⚠ احتیاط

- هنگامی که موتور هنوز گرم نشده است، نگذارید با دور بالا کار کند.
- از درجا کار کردن موتور برای مدت طولانی جلوگیری کنید.

## ترمز پارک خودرو

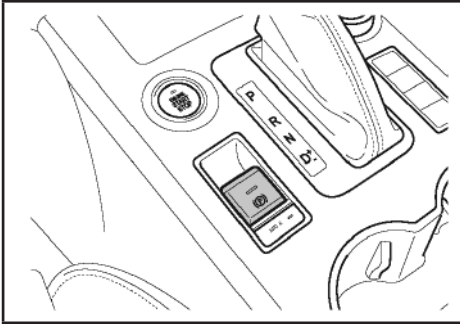
### i تجهیزات خودرو

لطفاً توجه داشته باشید که این کتابچه راهنما شامل تمام استانداردها، تجهیزات مخصوص و مختص به کشورهای مربوط به این مدل‌ها می‌باشد. بنابراین بعضی از تجهیزات یا عملکردهای شرح داده شده در این کتابچه راهنما ممکن است با خودروی شما مطابقت نداشته باشد یا فقط در کشورهای خاصی در دسترس باشند. لطفاً برای کسب اطلاعات دقیق از این مشخصات با نمایندگی‌های مجاز بهمن تماس بگیرید.

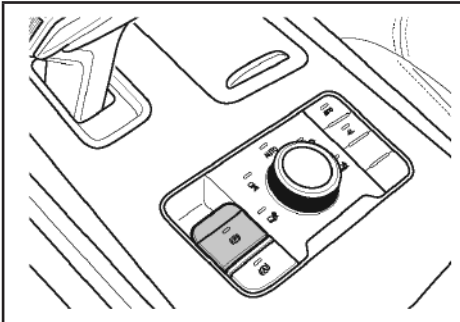
این خودرو مجهز به ترمز پارک برقی می‌باشد.

### ترمز پارک برقی (EPB)

#### نوع ۱



#### نوع ۲



### احتیاط ⚠️

پس از کار کردن موتور با دور بالا یا بار زیاد بر روی آن، توصیه می‌شود که اجازه دهید موتور برای مدت کمی درجا کار کند یا مسافت کمی را با سرعت پایین حرکت کنید و سپس موتور را خاموش کنید.

### هشدار ⚠️

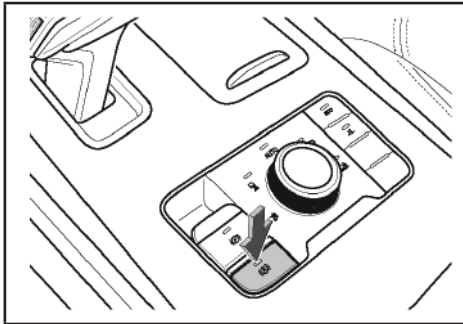
■ موتور را فقط هنگامی روشن کنید که پیشاپیش صندلی راننده را در وضعیت مناسبی تنظیم کرده باشید. در غیراینصورت باعث وقوع تصادف، صدمات جسمی یا حتی مرگ خواهد شد.

■ هنگام روشن کردن موتور به هیچ‌وجه پدال گاز را فشار ندهید.

■ به یاد داشته باشید که موتور را روشن کنید حتی اگر می‌خواهید مقدار کمی خودرو را حرکت دهید. حرکت دادن خودرو در سرازیری تنها با استفاده از نیروی جاذبه و موتور خاموش، ممکن است باعث وقوع تصادف، صدمات جسمی یا حتی مرگ می‌شود.

■ بلافاصله پس از خاموش شدن موتور به قطعات داغ مانند موتور، لوله آگزوز و رادیاتور دست نزنید. در غیراینصورت باعث سوختگی خواهد شد.

نوع ۲



عملکرد خودکار ترمز پارک به راننده کمک می‌کند تا در سربالایی، با آرامش بیشتری شروع به حرکت کند. هنگامی که خودرو در سربالایی پارک شده است، این سیستم پس از آزاد کردن پدال ترمز، به ترمزگیری ادامه می‌دهد تا راننده، زمان کافی برای فشار دادن پدال گاز داشته باشد. بنابراین حرکت ناخواسته خودرو کاهش می‌یابد. هنگامی که موتور روشن است، درب راننده و کمربند ایمنی راننده را ببندید، دکمه AVH را فشار دهید تا عملکرد خودکار ترمز پارک روشن یا خاموش شود.

دستورالعمل‌ها

۱. عملکرد خودکار ترمز پارک را روشن کنید. در این حالت، عملکرد خودکار ترمز پارک آماده به کار است و نشانگر سبز رنگ (P) بر روی صفحه کیلومتر روشن می‌شود؛
۲. پدال ترمز را فشار دهید تا خودرو متوقف شده و ترمز پارک به‌طور خودکار فعال شود. در این حالت، عملکرد خودکار ترمز پارک در حال کار است و نشانگر سبز رنگ (P) بر روی صفحه کیلومتر چشمک می‌زند؛
۳. پدال گاز را فشار دهید تا ترمز پارک به‌طور خودکار آزاد شود. اگر برای مدت طولانی، پدال گاز را فشار ندهید، عملکرد خودکار ترمز پارک خاموش خواهد شد

فعال کردن ترمز پارک

پس از متوقف شدن خودرو، کلید EPB را به سمت بالا بکشید تا ترمز پارک فعال شود. در این حالت نشانگر (P) بر روی صفحه کیلومتر روشن می‌شود.

ترمزگیری اضطراری

در مواقع اضطراری، کلید EPB را به سمت بالا کشیده و نگه دارید. سپس از سیستم EPB برای ترمزگیری خودرو استفاده کنید. با رها کردن کلید EPB یا فشار دادن پدال گاز می‌توانید ترمزگیری اضطراری را لغو کنید.

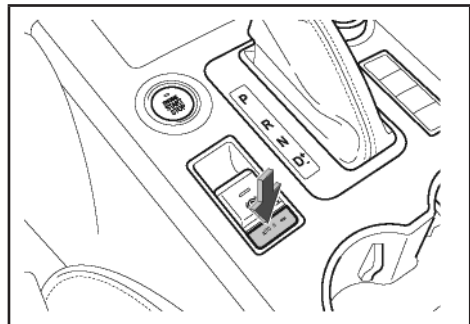
هشدار
<p>عملکرد ترمز اضطراری سیستم EPB فقط در مواقع ترمزگیری اضطراری قابل استفاده است (برای مثال هنگامی که پدال ترمز مسدود شده است).</p>

آزاد کردن ترمز پارک

هنگامی که دکمه استارت در وضعیت ON قرار دارد، پدال ترمز و کلید EPB را فشار دهید تا ترمز پارک آزاد شود.

دکمه عملکرد خودکار ترمز پارک

نوع ۱



و خودرو به‌طور خودکار به وضعیت ترمز پارک برقی وارد می‌شود تا نیروی ترمزگیری را اعمال کند.

### ⚠ احتیاط

شرایط زیر، عملکرد خودکار ترمز پارک را غیرفعال خواهد کرد:

- هنگامی که کمربند ایمنی راننده باز شود؛
- هنگامی که درب راننده باز شود؛
- هنگامی که موتور خاموش شود؛
- هنگامی که عملکرد خودکار ترمز پارک بیش از ۳ دقیقه روشن بماند.

### ⚠ احتیاط

هنگام شست‌شوی خودرو در کارواش، عملکرد خودکار ترمز پارک را خاموش کنید.

### عملکرد آزاد شدن خودکار ترمز پارک برقی

هنگامی که ترمز پارک فعال است، پس از بستن کمربند ایمنی توسط راننده و فشار دادن پدال گاز، سیستم به‌طور خودکار ترمز پارک را آزاد خواهد کرد. در این حالت، قدرت موتور بیشتری برای شروع حرکت نیاز است.



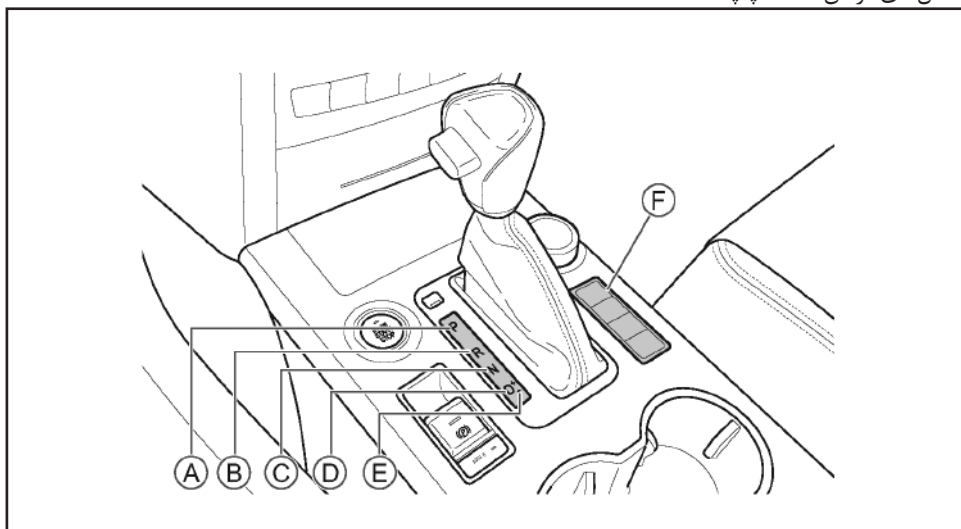
## گیربکس اتوماتیک (گیربکس اتوماتیک ۶ دنده)

### i تجهیزات خودرو

لطفاً توجه داشته باشید که این کتابچه راهنما شامل تمام استانداردها، تجهیزات مخصوص و مختص به کشورهای مربوط به این مدل‌ها می‌باشد. بنابراین بعضی از تجهیزات یا عملکردهای شرح داده شده در این کتابچه راهنما ممکن است با خودروی شما مطابقت نداشته باشد یا فقط در کشورهای خاصی در دسترس باشند. لطفاً برای کسب اطلاعات دقیق از این مشخصات با نمایندگی‌های مجاز بهمن تماس بگیرید.

### اهرم تعویض دنده و حالت‌های آن

◀ مدل‌های فرمان سمت چپ



D- وضعیت حرکت (D)

A- وضعیت پارک خودرو (P)

E- حالت تعویض دنده به صورت دستی

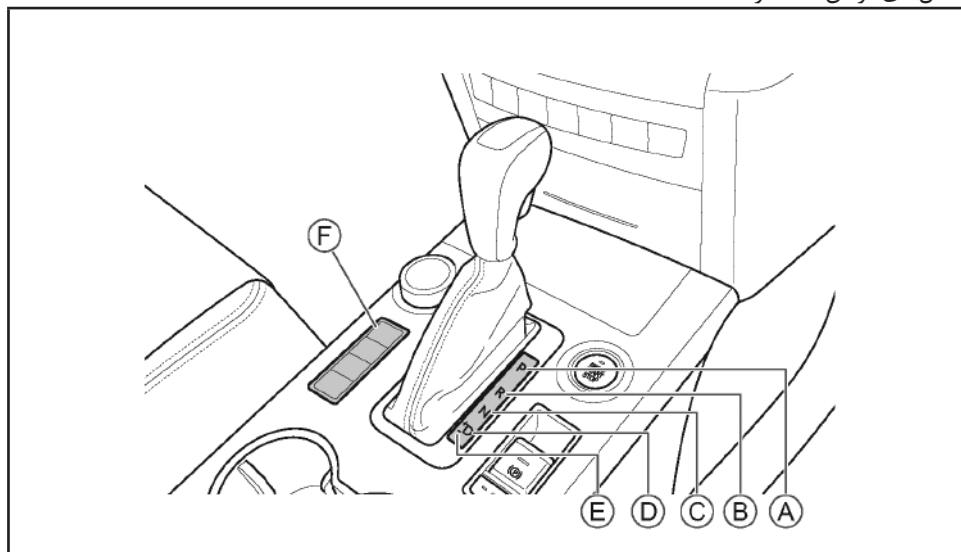
B- وضعیت دنده عقب (R)

F- دکمه تغییر حالت رانندگی

C- وضعیت خلاص (N)

## فصل ۲: رانندگی / گیربکس اتوماتیک (گیربکس اتوماتیک ۶ دنده)

مُدلهای فرمان سمت راست



- |                         |                                 |
|-------------------------|---------------------------------|
| A- وضعیت پارک خودرو (P) | D- وضعیت حرکت (D)               |
| B- وضعیت دنده عقب (R)   | E- حالت تعویض دنده به صورت دستی |
| C- وضعیت خلاص (N)       | F- دکمه تغییر حالت رانندگی      |

وضعیت پارک خودرو

این وضعیت هنگام پارک خودرو و روشن کردن موتور به کار گرفته می‌شود.

هنگامی که اهرم تعویض دنده در این وضعیت قرار دارد، گیربکس به طور مکانیکی قفل خواهد شد تا از حرکت تصادفی خودرو جلوگیری شود.

هنگامی که خودرو متوقف شده است، ابتدا اهرم تعویض دنده را در وضعیت پارک قرار داده و سپس کلید EPB (ترمز پارک برقی) را به سمت بالا بکشید.

برای جلوگیری از حرکت خودرو هنگام خارج کردن اهرم تعویض دنده از وضعیت پارک، قبل از قرار دادن اهرم تعویض دنده در وضعیت دیگر، باید پدال ترمز را کاملاً فشار دهید.

استفاده کنید.

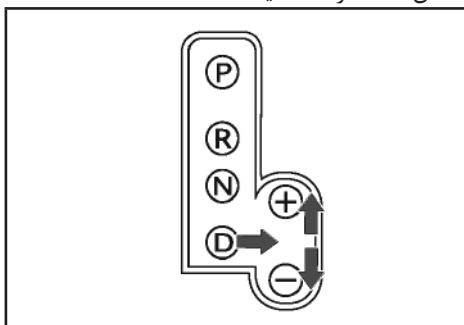
اهرم تعویض دنده را از وضعیت حرکت (D) به سمت راست حرکت دهید تا وارد وضعیت تعویض دنده به صورت دستی شوید.

**احتیاط** ⚠️

در وضعیت تعویض دنده به صورت دستی، اگر سرعت خودرو نسبت به دنده بسیار زیاد یا بسیار کم باشد، گیربکس به طور خودکار، دنده را به وضعیت مناسب تعویض می کند تا از موتور محافظت شود.

استفاده از اهرم تعویض دنده برای افزایش و کاهش دنده

هنگام رانندگی در حالت دستی، برای افزایش و کاهش دنده، اهرم تعویض دنده را به سمت افزایش دنده یا کاهش دنده حرکت دهید.



برای افزایش دنده، اهرم تعویض دنده را به آرامی به سمت "+" حرکت دهید.

برای کاهش دنده، اهرم تعویض دنده را به آرامی به سمت "-" حرکت دهید.

**وضعیت دنده عقب**

این وضعیت برای حرکت رو به عقب خودرو استفاده می شود.

قبل از این که بخواهید از دنده دیگر به وضعیت دنده عقب وارد شوید، ابتدا باید خودرو را کاملاً متوقف کنید.

**وضعیت خلاص**

هنگامی که اهرم تعویض دنده در وضعیت N قرار دارد می توانید موتور را روشن کنید اما برای حفظ ایمنی بهتر است هنگام روشن کردن موتور، اهرم تعویض دنده در وضعیت P قرار داشته باشد.

اگر می خواهید موتور را پس از خاموش کردن، مجدداً روشن کنید، یا خودرو را ثابت نگه دارید تا موتور درجا کار کند، می توانید از وضعیت خلاص استفاده کنید.

**هشدار** ⚠️

هنگامی که اهرم تعویض دنده در این وضعیت قرار دارد، چرخ ها و گیربکس به هم متصل نیستند، و باید ترمز پارک را فعال کنید یا پدال ترمز را فشار دهید تا از حرکت خودرو که می تواند منجر به وقوع تصادف شود، جلوگیری به عمل آید. از حرکت خودرو در وضعیت خلاص جلوگیری کنید. در غیر این صورت منجر به وقوع تصادف می شود.

**وضعیت حرکت (تعویض دنده اتوماتیک)**

این حالت برای رانندگی عادی مورد استفاده قرار می گیرد.

در این حالت گیربکس می تواند بطور خودکار نسبت دنده را براساس سرعت فعلی خودرو و شتاب موردنظر براساس مناسب ترین مصرف سوخت تنظیم کند.

**وضعیت تعویض دنده به صورت دستی**

در صورت لزوم، برای افزایش توان موتور جهت افزایش سرعت خودرو یا حرکت در سربالایی، از این وضعیت

## فصل ۲: رانندگی / گیربکس اتوماتیک (گیربکس اتوماتیک ۶ دنده)

### حالت اقتصادی (مصرف سوخت بهینه)

از حالت اقتصادی برای مصرف سوخت بهینه خودرو استفاده کنید.

برای استفاده از این حالت، اهرم تعویض دنده باید در وضعیت حرکت (D) باشد.

### حالت اسپرت

از حالت اسپرت برای افزایش توان خودرو استفاده کنید. برای استفاده از این حالت، اهرم تعویض دنده باید در وضعیت حرکت (D) باشد.

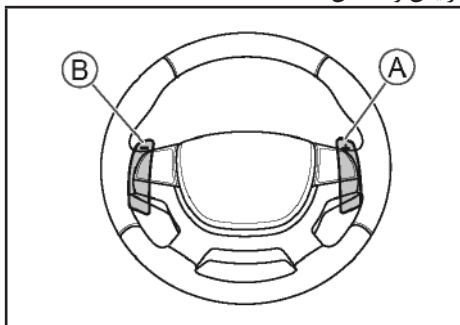
### حالت برفی

از حالت برفی برای افزایش چسبندگی خودرو در جاده‌های لغزنده یا پوشیده از برف استفاده کنید. برای استفاده از این حالت، اهرم تعویض دنده باید در وضعیت حرکت (D) باشد.

### ⚠ احتیاط

هنگامی که اهرم تعویض دنده در حالت دستی قرار دارد یا حالت رانندگی در وضعیت 4L (دنده سنگین برای حالت چهارچرخ محرک) می‌باشد، تغییر حالت رانندگی امکان‌پذیر نیست.

استفاده از اهرم تعویض دنده پشت غربلیک فرمان برای افزایش و کاهش دنده



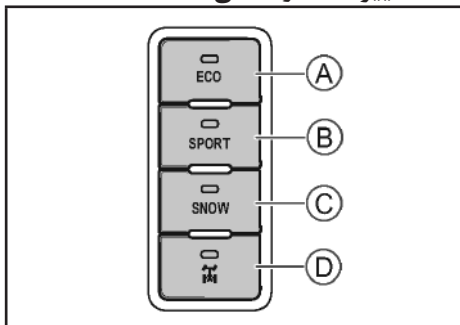
A- اهرم افزایش دنده

B- اهرم کاهش دنده

از اهرم تعویض دنده پشت غربلیک فرمان می‌توان برای افزایش و کاهش دنده استفاده کرد، بدون آن که دست خود را از روی غربلیک فرمان بردارید.

هنگامی که اهرم تعویض دنده در حالت دستی قرار دارد، می‌توانید با اهرم تعویض دنده پشت غربلیک فرمان، افزایش و کاهش دنده را انجام دهید.

### دکمه تغییر حالت رانندگی



A- حالت اقتصادی

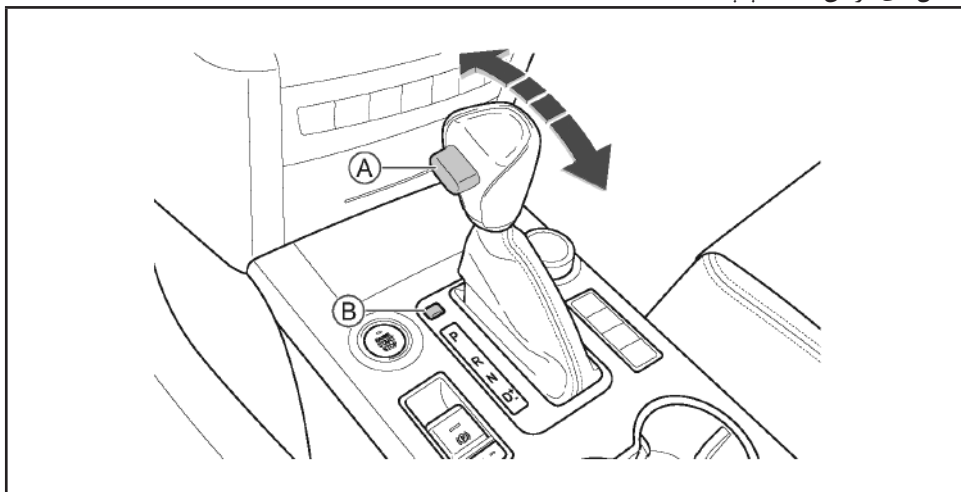
B- حالت اسپرت

C- حالت برفی

D- قفل برقی دیفرانسیل (به صفحه ۱۱۶ مراجعه کنید).

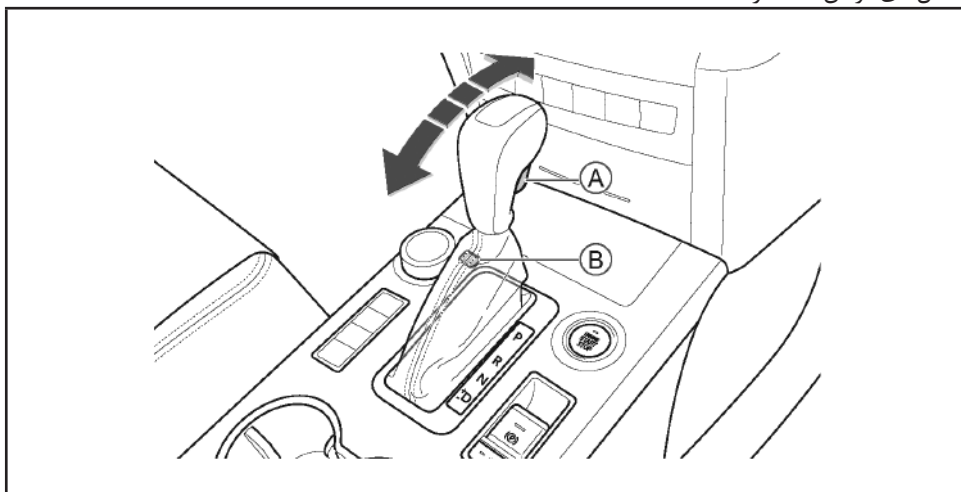
نحوه تعویض دنده

◀ مدل‌های فرمان سمت چپ



A- دکمه آزاد کردن حرکت اهرم تعویض دنده      B- درپوش آزادکن قفل گیربکس

◀ مدل‌های فرمان سمت راست



A- دکمه آزاد کردن حرکت اهرم تعویض دنده      B- درپوش آزادکن قفل گیربکس

## فصل ۲: رانندگی / گیربکس اتوماتیک (گیربکس اتوماتیک ۶ دنده)

### نحوه تعویض دنده در شرایط عادی

نمایشگر صفحه کیلومتر، وضعیت دنده فعلی را نشان خواهد داد، (به صفحه ۱۵۸ مراجعه کنید).

نحوه عملکرد	تعویض از ... به ...
۱. پدال ترمز را فشار دهید. ۲. دکمه آزاد کردن حرکت اهرم تعویض دنده را فشار دهید. ۳. اهرم تعویض دنده را حرکت دهید.	R به P
اهرم تعویض دنده را مستقیماً به وضعیت موردنظر حرکت دهید.	N به R
	D به N
	M به D
	D به M
	N به D
۱. دکمه آزاد کردن حرکت اهرم تعویض دنده را فشار دهید. ۲. اهرم تعویض دنده را حرکت دهید.	R به N
	P به R



احتیاط

اگر دکمه استارت در وضعیت LOCK یا ACC باشد، تغییر وضعیت دنده از P به وضعیت دیگر، امکان پذیر نمی باشد.  
برای جلوگیری از آسیب دیدن گیربکس، ابتدا باید خودرو را کاملاً متوقف کنید و سپس اهرم تعویض دنده را در وضعیت P قرار دهید.

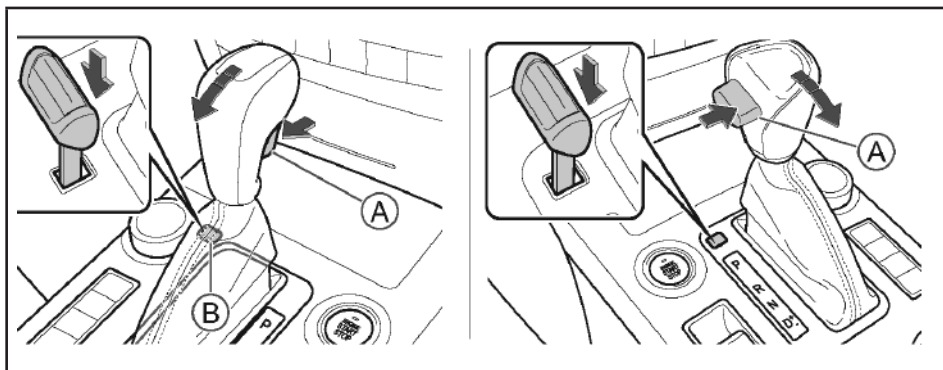
### نحوه تعویض دنده در شرایط نقص عملکرد

اگر در شرایط عادی نمی توانید وضعیت دنده را از P به وضعیت دیگر تغییر دهید، مراحل زیر را انجام دهید:

۱. موتور را خاموش کرده و ترمز پارک را فعال کنید.

۲. درپوش آزادکن قفل گیربکس را بردارید.

## فصل ۲: رانندگی / گیربکس اتوماتیک (گیربکس اتوماتیک ۶ دنده)



A- دکمه آزاد کردن حرکت اهرم تعویض دنده      B- شکاف آزادسازی قفل گیربکس

۳. سوئیچ مکانیکی را داخل شکاف آزادسازی قفل گیربکس قرار دهید. سپس، همزمان دکمه آزاد کردن حرکت اهرم تعویض دنده و سوئیچ مکانیکی را فشار دهید و اهرم تعویض دنده را به وضعیت N حرکت دهید.
۴. درپوش آزادکن قفل گیربکس را قرار دهید؛
۵. پدال ترمز را کاملاً فشار داده و موتور را روشن کنید.

⚠ احتیاط

اگر مجبور شوید که از این روش برای تغییر وضعیت دنده از P به وضعیت دیگر استفاده کنید، به این معنا است که مشکلی در خودرو وجود دارد. برای بازرسی و سرویس به نمایندگی‌های مجاز بهمن مراجعه کنید.

⚠ هشدار

هنگامی که نمایشگر صفحه کیلومتر، پیام "داغ شدن گیربکس اتوماتیک" (Automatic transmission overheats) را نشان داد، به این معنا است که دمای گیربکس بسیار زیاد است. در این حالت باید خودرو را متوقف کرده و اهرم تعویض دنده را در وضعیت N قرار دهید، و بگذارید موتور درجا کار کند تا این پیام حذف شود. هنگامی که دمای روغن گیربکس به حالت عادی برگشت، بلافاصله با نمایندگی‌های مجاز بهمن تماس بگیرید. اگر هنگامی که روغن گیربکس داغ شده است به رانندگی ادامه دهید، ممکن است منجر به نقص عملکرد گیربکس یا آسیب دیدن شدید آن شود.



هشدار

از حرکت خودرو در وضعیت خلاص جلوگیری کنید. در غیراینصورت ممکن است گیربکس آسیب ببیند و خطر وقوع تصادف وجود داشته باشد.

#### وضعیت حرکت (تعویض دنده اتوماتیک) (D)

این حالت برای رانندگی عادی مورد استفاده قرار می‌گیرد.

هنگامی که خودرو در این وضعیت قرار دارد، اهرم تعویض دنده را به سمت پایین حرکت دهید تا وارد وضعیت M شوید. اهرم تعویض دنده را مجدداً به سمت پایین حرکت دهید تا وارد وضعیت D شوید.

#### وضعیت تعویض دنده به صورت دستی (M)

هنگام افزایش سرعت برای سبقت‌گیری یا حرکت در سربالایی، توصیه می‌شود از وضعیت M استفاده کنید.

هنگامی که خودرو در وضعیت M قرار دارد، می‌توانید با استفاده از اهرم تعویض دنده پشت غربیلک فرمان، دنده را تعویض کنید.

#### نکات مهم

هنگام رانندگی در جاده‌های ناهموار، توصیه می‌شود که از حالت دستی استفاده کنید و اهرم تعویض دنده را در وضعیت دنده سنگین قرار دهید.

#### نحوه تعویض دنده

قبل از این که خودرو را روشن کنید، همیشه باید پدال ترمز را فشار دهید. در غیراینصورت اگر خودرو وارد دنده حرکت شود، ممکن است ناخواسته حرکت کند.

## گیربکس اتوماتیک

### (گیربکس اتوماتیک ۸ دنده)

#### i تجهیزات خودرو

لطفاً توجه داشته باشید که این کتابچه راهنما شامل تمام استانداردها، تجهیزات مخصوص و مختص به کشورهای مربوط به این مدل‌ها می‌باشد. بنابراین بعضی از تجهیزات یا عملکردهای شرح داده شده در این کتابچه راهنما ممکن است با خودروی شما مطابقت نداشته باشد یا فقط در کشورهای خاصی در دسترس باشند. لطفاً برای کسب اطلاعات دقیق از این مشخصات با نمایندگی‌های مجاز بهمن تماس بگیرید.

#### وضعیت‌های قرارگیری اهرم تعویض دنده

##### وضعیت پارک خودرو (P)

این دنده هنگام پارک خودرو و روشن کردن موتور به کار گرفته می‌شود. هنگامی که اهرم تعویض دنده در این حالت قرار دارد، گیربکس بطور مکانیکی قفل می‌شود تا از سُر خوردن خودرو جلوگیری شود.

##### وضعیت دنده عقب (R)

این دنده برای حرکت رو به عقب خودرو استفاده می‌شود.



احتیاط

فقط زمانی که خودرو کاملاً متوقف شده است، اهرم تعویض دنده را در وضعیت دنده عقب قرار دهید.

#### وضعیت خلاص (N)

هنگامی که اهرم تعویض دنده در وضعیت N قرار دارد می‌توانید موتور را روشن کنید اما برای حفظ ایمنی بهتر است هنگام روشن کردن موتور، اهرم تعویض دنده در وضعیت P قرار داشته باشد.



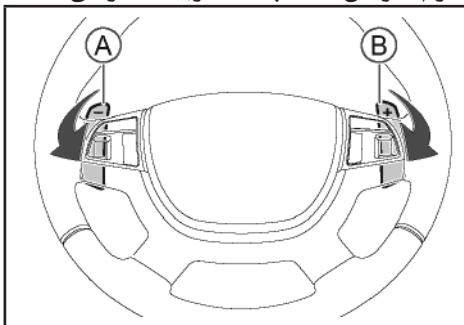
را فعال کنید، باید پدال ترمز را فشار دهید.  
با مشاهده نمایشگر صفحه کیلومتر می‌توانید از وضعیت  
فعلی گیربکس مطلع شوید.

اهرم تعویض دنده را از وضعیت‌های فوق خارج کنید تا  
به‌طور خودکار به وضعیت خلاص برگردد.

### حرکت آرام خودرو

موتور را روشن کنید. اهرم تعویض دنده را در وضعیت M  
D، یا R قرار دهید. ترمز پارک و پدال ترمز را رها کنید.  
در این حالت حتی اگر پدال گاز را فشار ندهید، باز هم  
خودرو آهسته حرکت خواهد کرد.

### اهرم تعویض دنده پشت غربیلک فرمان

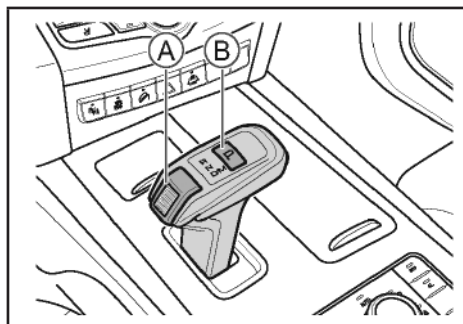


A- اهرم کاهش دنده

B- اهرم افزایش دنده

هنگامی که اهرم تعویض دنده در وضعیت تعویض  
دنده دستی قرار دارد، می‌توانید با استفاده از اهرم‌های  
تعویض دنده پشت غربیلک فرمان، دنده را افزایش و  
کاهش دهید.

هنگامی که اهرم تعویض دنده در وضعیت D قرار  
دارد، اهرم تعویض دنده پشت غربیلک فرمان را فشار  
دهید تا وارد وضعیت M شوید. اگر برای مدتی با اهرم  
تعویض دنده پشت غربیلک فرمان کار نکنید، سیستم  
به وضعیت D باز خواهد گشت. اگر می‌خواهید سریعاً به  
وضعیت D برگردید، اهرم افزایش دنده پشت غربیلک



A- دکمه آزاد کردن حرکت اهرم تعویض دنده

B- دکمه وضعیت پارک خودرو

فعال شدن وضعیت P

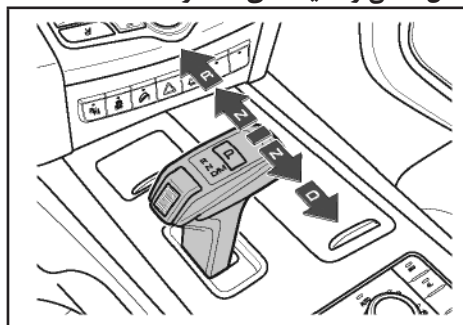
دکمه وضعیت پارک خودرو را فشار دهید.



احتیاط

فقط زمانی که خودرو کاملاً متوقف شده است، اهرم  
تعویض دنده را در وضعیت P قرار دهید.

### فعال شدن وضعیت‌های D، R و N



اهرم تعویض دنده را در جهت نشان داده شده حرکت  
دهید.

برای اینکه از وضعیت P خارج شوید یا وضعیت R را  
فعال کنید، باید پدال ترمز و دکمه آزاد کردن حرکت  
اهرم تعویض دنده را فشار دهید. برای اینکه وضعیت D

فرمان را فشار داده و نگه دارید.

نکات مهم

هنگامی که موتور خاموش شود، ترمز پارک به‌طور خودکار فعال خواهد شد.

احتیاط

هنگامی که باید به‌طور موقت در سربالایی خودرو را متوقف کنید، پدال ترمز باید فشار داده شود یا ترمز پارک فعال شود. پدال گاز را برای ثابت نگه داشتن خودرو فشار ندهید. در غیراینصورت گیربکس آسیب خواهد دید.

پارک خودرو در سربالایی فقط با استفاده از دنده P (بدون فعال کردن ترمز پارک) ممنوع است. در غیراینصورت، گیربکس نمی‌تواند از دنده P خارج شود و آسیب خواهد دید.

احتیاط

اگر هنگامی که خودرو در وضعیت M قرار دارد، دور موتور بسیار زیاد یا بسیار کم باشد، گیربکس به‌طور خودکار عمل تعویض دنده به دنده مناسب را انجام می‌دهد تا از موتور محافظت شود. اگر در آن لحظه بخواهید تعویض دنده انجام دهید، گیربکس عکس‌العمل نشان نخواهد داد.

شروع به حرکت خودرو


۱. کمربند ایمنی را ببندید و اطمینان حاصل کنید که ترمز پارک فعال است؛
۲. موتور را روشن کنید؛
۳. هنگامی که دور موتور ثابت شد، اهرم تعویض دنده را در وضعیت D قرار دهید (توصیه می‌شود برای شروع حرکت در سربالایی که گشتاور بیشتری نیاز است، از دنده M استفاده کنید)؛
۴. پدال ترمز را آزاد کنید و پدال گاز را به آرامی فشار دهید تا خودرو شروع به حرکت کند.

نکات مهم

هنگامی که خودرو شروع به حرکت کرد، عملکرد آزادسازی خودکار ترمز پارک برقی، ترمز پارک را آزاد خواهد کرد.

متوقف کردن خودرو

۱. پدال گاز را آزاد کنید و پدال ترمز را فشار دهید؛
۲. پس از توقف خودرو، براساس خواسته خود، اهرم تعویض دنده را در وضعیت P یا N قرار دهید یا موتور را خاموش کنید؛
۳. پدال ترمز را آزاد کنید.

احتیاط 

ممکن است لنت‌ها و دیسک‌های ترمز براساس شرایط استفاده و روش رانندگی، به میزان مختلف ساییده شوند.

ممکن است براساس سرعت خودرو، نیروی ترمزگیری و شرایط محیطی (مانند دما و رطوبت)، هنگام ترمزگیری صدایی شنیده شود که این صدا، طبیعی است.

**موتور**

برای افزایش طول عمر موتور، باید فرآیند آببندی را در وضعیتی که خودرو بدون بار است شروع کرد و سپس به تدریج بار وارده به موتور نو یا موتوری که تعمیر اساسی شده است را افزایش داد. لطفاً اقدامات احتیاطی زیر را رعایت کنید.

**در ۳۰۰ کیلومتر اولیه**

حدالامکان از ترمزگیری‌های شدید اجتناب کنید.

**در ۱۰۰۰ کیلومتر اولیه**

از رانندگی با سرعت زیاد اجتناب کنید.

پدال گاز را تا انتها فشار ندهید و از کار کردن موتور با دور بالا جلوگیری کنید.

برای مدت طولانی با سرعت ثابت رانندگی نکنید. سرعت و دنده را به‌طور مداوم عوض کنید.

برای مدت طولانی از رانندگی با سرعت زیاد در دنده‌های پایین و سرعت کم در دنده‌های بالا خودداری کنید. از دنده مناسب با سرعت خودرو استفاده کنید.

تریلر یا سایر خودروها را یدک‌کشی نکنید.

**از ۱۰۰۰ تا ۱۵۰۰ کیلومتر اولیه**

با توجه به موارد ایمنی، سرعت خودرو را به تدریج افزایش دهید.

**دوره آببندی خودرو**

**i تجهیزات خودرو**

لطفاً توجه داشته باشید که این کتابچه راهنما شامل تمام استانداردها، تجهیزات مخصوص و مختص به کشورهای مربوط به این مدل‌ها می‌باشد. بنابراین بعضی از تجهیزات یا عملکردهای شرح داده شده در این کتابچه راهنما ممکن است با خودروی شما مطابقت نداشته باشد یا فقط در کشورهای خاصی در دسترس باشند. لطفاً برای کسب اطلاعات دقیق از این مشخصات با نمایندگی‌های مجاز بهمین تماس بگیرید.

**تایرها**

هنگامی که با تایرهای نو رانندگی می‌کنید، در ۵۰۰ کیلومتر اول پیمایش بسیار احتیاط کنید. تایرهای نو تا وقتی آببندی نشوند، چسبندگی کافی به سطح جاده ندارند.

**لنت ترمز**

بصورت کلی لنت ترمز در ۴۰۰ کیلومتر ابتدایی استفاده از خودرو هنوز به بهترین عملکرد خود نرسیده است. لذا، لنت ترمز نیز باید آببندی شود تا بهترین عملکرد ترمز حاصل شود. با این وجود می‌توانید عملکرد ضعیف شده ترمز را با فشار دادن محکم‌تر پدال ترمز جبران کنید.

طی دوره آببندی، بیش از حد به ترمزها فشار نیاورید. برای مثال حدالامکان از ترمزگیری شدید مخصوصاً هنگامی که خودرو با سرعت زیاد یا در سرپایینی‌ها در حال حرکت است خودداری کنید.

## رانندگی در شرایط سخت

احتیاط 

حین فرآیند آببندی، به شرایط عملکرد هر کدام از سیستم‌های موتور توجه کنید. در صورت وقوع نقص عملکرد یا شرایط غیرعادی، باید بلافاصله آن را بررسی و رفع کرد و آببندی خودرو را ادامه داد.

### i تجهیزات خودرو

لطفاً توجه داشته باشید که این کتابچه راهنما شامل تمام استانداردها، تجهیزات مخصوص و مختص به کشورهای مربوط به این مدل‌ها می‌باشد. بنابراین بعضی از تجهیزات یا عملکردهای شرح داده شده در این کتابچه راهنما ممکن است با خودروی شما مطابقت نداشته باشد یا فقط در کشورهای خاصی در دسترس باشند. لطفاً برای کسب اطلاعات دقیق از این مشخصات با نمایندگی‌های مجاز بهمن تماس بگیرید.

### توصیه‌هایی برای رانندگی در مه

چراغ مه‌شکن را روشن کنید

حین رانندگی در هوای مه‌آلود باید چراغ مه‌شکن را روشن کنید.

از بوق برای جلب توجه و هشدار به عابرین پیاده و سایر راننده‌ها استفاده کنید

هنگامی که صدای بوق خودروهای دیگر را شنیدید، بلافاصله می‌توانید با یک تک بوق به او پاسخ دهید تا محل قرارگیری شما مشخص شود.

### آرام و با احتیاط رانندگی کنید

هنگام رانندگی در هوای مه‌آلود تا حد امکان با سرعت کم رانندگی کنید و فاصله ایمن با خودروی جلو را حفظ کنید.

در محیط‌هایی با دمای کم و رطوبت بالا، احتمال شکل‌گیری مه روی سطح جاده وجود دارد. در چنین شرایطی از ترمزگیری شدید غیرضروری خودداری کنید.

حین رانندگی بخارهای روی سطح شیشه‌ها را به‌صورت دستی پاک نکنید


به دلیل این که اختلاف دمای بین داخل و بیرون خودرو

### در جاده‌های آب‌گرفته رانندگی نکنید

پس از بارش سنگین باران، آب جمع شده بر روی جاده می‌تواند آسیب شدیدی به خودرو برساند. تا حد امکان از رانندگی در چنین جاده‌هایی اجتناب کنید. اگر مجبور هستید در جاده‌های آب‌گرفته رانندگی کنید، سیستم تهویه مطبوع را خاموش کنید و به آرامی رانندگی کنید. از آنجایی که ممکن است کنترل خودرو را از دست بدهید یا ترمزها خیس شوند، باید با حفظ فاصله مناسب برای ترمزگیری، خودرو را در شرایط ایمن نگه دارید.

پس از رانندگی در جاده‌های آب‌گرفته، باید چند بار پدال ترمز را به آرامی فشار دهید تا آب پاشیده شده روی ترمزها خشک شود.

اگر خودرو از شرایطی که ارتفاع آب بیش از حد بود عبور کرد، برای بازرسی خودرو به نمایندگی‌های مجاز بهمن مراجعه کنید.

 هشدار
پس از رانندگی در جاده‌های آب‌گرفته، بلافاصله عملکرد ترمزها را بررسی کنید.

### توصیه‌هایی برای عبور از محل‌های آب‌گرفته با


#### عمق زیاد

اقدامات احتیاطی برای عبور از محل‌های آب‌گرفته با عمق زیاد

« هنگام رانندگی در محل‌های آب‌گرفته با عمق زیاد، با سرعت کم (کمتر از ۱۰ کیلومتر بر ساعت) رانندگی کنید. خودرو را در میانه مسیر متوقف نکنید. اگر موتور بطور ناگهانی خاموش شد، آن را دوباره روشن نکنید. در غیراینصورت ممکن است به موتور آسیب شدیدی وارد شود.

می‌تواند زیاد باشد، ممکن است بخار آب روی سطح داخلی شیشه جلو ایجاد شود و بر دید راننده تأثیر بگذارد. در این حالت می‌توانید از سیستم تهویه مطبوع استفاده کنید تا بخار ایجاد شده سریعاً از بین برود یا شیشه درب‌های خودرو را کمی پایین بیاورید تا دمای داخل و بیرون خودرو متعادل و از ایجاد بخار جلوگیری شود.

اگر می‌خواهید بخار روی شیشه را به‌صورت دستی پاک کنید، لطفاً پس از توقف کامل خودرو این کار را انجام دهید. هیچ‌گاه این کار را در حین رانندگی انجام ندهید.

 احتیاط
<b>قبل از حرکت</b>
تمام قطعات خودرو مانند چراغ‌های جلو و چراغ‌های مه‌شکن را بررسی کنید. انجام این کار به جلوگیری از وقوع تصادف، صدمات جسمی یا مرگ کمک می‌کند.

### توصیه‌هایی برای رانندگی در هوای بارانی

در سطوح لغزنده با احتیاط رانندگی کنید هنگام رانندگی در هوای بارانی ممکن است دید نامناسب، ایجاد بخار روی شیشه جلو، لغزندگی جاده و سایر موارد را تجربه کنید. لطفاً با احتیاط رانندگی کنید.

هنگام ترمزگیری شدید، شتابگیری یا چرخاندن سریع غربلیک فرمان در جاده‌های خیس و لغزنده ممکن است تاپرها چسبندگی خود را با سطح جاده از دست بدهند. در چنین شرایطی کنترل خودرو برای شما دشوار خواهد شد و ممکن است باعث وقوع تصادف شود.

هنگام رانندگی در هوای بارانی، یک لایه آب بین تایر و سطح جاده شکل می‌گیرد. در این مواقع، تایر براحته چسبندگی خود را از دست می‌دهد، بنابراین سرعت خود را کاهش دهید.

### توصیه‌هایی برای رانندگی در فصل گرم

دما در فصل گرم ممکن است بسیار بالا باشد و در نتیجه عملکرد عادی خودرو و سلامت راننده را به خطر اندازد. برای مطمئن شدن از این که خودرو به عملکرد عادی خود ادامه می‌دهد، راننده باید به موارد زیر توجه کند:

### جلوگیری از جوش آوردن موتور

احتمال جوش آوردن موتور در فصل گرم بدلیل بالا بودن دما وجود دارد. بنابراین لطفاً بازرسی و اقدامات سرویس و نگهداری سیستم خنک‌کننده موتور را در فصل گرم انجام دهید. رسوبات ته‌نشین شده در مخزن آب، رادیاتور و سیستم خنک‌کاری را از بین ببرید و همینطور مواد زاید جمع شده بین پره‌های رادیاتور را برداشته و تمیز کنید.

اگر موتور حین حرکت جوش آورد، برای اطلاع از اقدامات مناسب (به صفحه ۲۱۵ مراجعه کنید).

### جلوگیری از پنچر شدن تایر

فشار باد تایر با بالا رفتن دمای محیط، افزایش می‌یابد. در فصل گرم، دمای بالا، احتمال پنچر شدن تایرها را افزایش می‌دهد.

اگر حین حرکت، تایر خودرو ترکید یا پنچر شد، غربیلک فرمان را محکم بگیرید، پدال ترمز را برای کاهش سرعت به آرامی فشار دهید و از اقداماتی مانند ترمز اضطراری یا چرخاندن ناگهانی غربیلک فرمان خودداری کنید. در غیراینصورت کنترل خودرو از دست راننده خارج می‌شود.

### جلوگیری از گرم‌زدگی

تابش خورشید و دمای بالا در فصل گرم می‌تواند منجر به گرم‌زدگی شود. اطمینان حاصل کنید که داخل خودرو دارای تهویه مناسب می‌باشد و در رانندگی‌های طولانی، در فواصل زمانی مشخص توقف کرده و

« هنگام رانندگی در آب باید بیشتر از حالت معمول احتیاط کنید.

« هنگام عبور خودروهای دیگر، سعی کنید در مسیر موج‌های ایجاد شده از حرکت این خودروها قرار نگیرید تا از ورود آب به جلو پنجره جلوگیری شود.

« با تحلیل شرایط جاده، اجازه ندهید که خودرو وارد قسمت نامشخص شود. چنین قسمت‌هایی ممکن است شامل موانع پنهان مانند چاله باشند.

بازرسی و تعمیر خودرو پس از عبور از محل‌های آب‌گرفته با عمق زیاد

به محض این که خودرو از مناطق آب‌گرفته با عمق زیاد عبور کرد، موارد زیر را انجام دهید:

۱. چند بار پشت سرهم پدال ترمز را فشار دهید و بررسی کنید که عملکرد ترمز با مشکل مواجه نشده باشد.

۲. بوق را بررسی کنید.

۳. تمام چراغ‌های خودرو را بررسی کنید.

« لطفاً هرچه سریع‌تر برای بازرسی معمول به نمایندگی‌های مجاز بهمن مراجعه کنید. برای مثال: هنگامی که خودرو از محل‌های آب‌گرفته با عمق زیاد عبور می‌کند، ممکن است آب وارد سیستم‌های مختلف شود و روغن روانکاری قطعات را رقیق کند [مانند گیربکس] و منجر به نقص عملکرد شود. پس از عبور از این محل‌ها، هرگونه علائم غیرعادی را بررسی کنید.



هشدار

- فقط در مواقع اضطراری از آب عبور کنید. این خودرو برای عبور مداوم از آب طراحی نشده است.
- رانندگی در آب می‌تواند به موتور و قطعات برقی آسیب بزند.

## فصل ۲: رانندگی / رانندگی در شرایط سخت

از تایر یکسان (برند و نوع یکسان) برای هر چهار چرخ استفاده کنید تا از رانندگی ایمن، عملکرد ترمز مناسب و کنترل خودرو اطمینان حاصل کنید. نمی‌توانید تایرها را طوری ببندید که جهت چرخش تایرها برعکس باشد.

### زنجیر چرخ

مقررات استفاده از زنجیر چرخ براساس محل و نوع جاده متفاوت است. همیشه قبل از نصب زنجیر چرخ مقررات را بررسی کنید.

زنجیر چرخ را فقط بر روی چرخ‌های محرک نصب کنید و همچنین هیچ‌گاه زنجیر چرخ را فقط بر روی یک تایر نصب نکنید. زنجیر چرخ را براساس دستورالعمل ارائه شده همراه با زنجیر چرخ نصب کنید.

از زنجیر چرخ با اندازه متناسب روی خودرو استفاده کنید. این اندازه را در بخش اطلاعات فنی می‌توانید مشاهده کنید.

استراحت کنید. هرگز هنگامی که کودکان داخل خودرو تنها هستند، خودرو را ترک نکنید. تنها گذاشتن کودکان در خودرو در فصل گرم می‌تواند منجر به کم شدن آب بدن، گرم‌زدگی یا حتی مرگ آن‌ها شود.

اگر کودکان را در خودرو تنها بگذاریم ممکن است با اجسامی مانند کبریت یا فندک بازی کنند و منجر به آتش‌سوزی خودرو شوند.

هنگام پارک خودرو در روزهای گرم، اشیایی مانند فندک، قوطی‌های حاوی گاز، قوطی‌های نوشیدنی، عینک و غیره را داخل خودرو رها نکنید.

از آنجایی که دمای داخل خودرو می‌تواند بسیار بالا رود، نشستن محتویات فندک یا قوطی‌های حاوی گاز یا ایجاد ترک بر روی آن‌ها می‌تواند منجر به آتش‌سوزی شود.

اگر قوطی نوشیدنی داخل خودرو بترکد، مواد داخل آن بر روی قطعات برقی می‌ریزد و منجر به اتصال کوتاه می‌شود.

از آنجایی که دمای داخل خودرو می‌تواند بسیار بالا رود، ممکن است لنز یا قاب عینک موجود در خودرو ترک برداشته یا بشکند.

### توصیه‌هایی برای رانندگی در فصل سرد

#### تایرهای زمستانی

از تایرهای زمستانی که هم‌سایز تایرهای اصلی خودرو می‌باشند، استفاده کنید.

آزمایشات نشان می‌دهد که تایرهای زمستانی نسبت به تایرهای معمولی در شرایط عادی رانندگی یا در بزرگراه‌ها به دلیل ویژگی‌های خاصی که دارند از عملکرد ضعیف‌تری برخوردارند. بنابراین در شرایط عادی رانندگی از تایرهای زمستانی استفاده نکنید.

⚠ هشدار
<p>هنگام رانندگی با زنجیر چرخ، اقدامات احتیاطی زیر را رعایت کنید:</p> <ul style="list-style-type: none"> <li>■ بیش از سرعت مجاز مشخص شده برای استفاده از زنجیر چرخ یا سرعت ۴۰ کیلومتر بر ساعت هر کدام کمتر بود، رانندگی نکنید.</li> <li>■ زنجیر چرخ را روی تایرهای جلو و تا حد امکان محکم نصب کنید. پس از پیمودن ۰/۵ الی یک کیلومتر، زنجیر چرخ را دوباره محکم کنید. در صورت شل شدن زنجیر چرخ، آن را دوباره نصب یا محکم کنید.</li> <li>■ از افزایش سرعت، گردش یا ترمز ناگهانی خودداری کنید زیرا ممکن است استفاده از زنجیر چرخ بر کنترل خودرو تأثیر بگذارد و باعث تصادف شود.</li> <li>■ هنگام رانندگی، اگر صدای ضربه زدن زنجیر چرخ به بدنه خودرو یا شاسی را شنیدید، لطفاً خودرو را متوقف کنید و زنجیر چرخ را دوباره محکم کنید. اگر همچنان این صدا را شنیدید، سرعت خود را کم کنید تا دیگر صدایی شنیده نشود.</li> <li>■ از رانندگی در سطوح ناهموار و عبور از روی چاله‌ها خودداری کنید.</li> <li>■ قبل از رسیدن به پیچ، سرعت خود را کم کنید تا بتوانید خودرو را کنترل کنید.</li> <li>■ هنگام رانندگی در جاده‌هایی که فاقد برف می‌باشند زنجیر چرخ را از چرخ باز کنید. در غیر این صورت ممکن است بر عملکرد رانندگی تأثیر بگذارد و صدمات شدیدی به تایر وارد کند.</li> </ul>

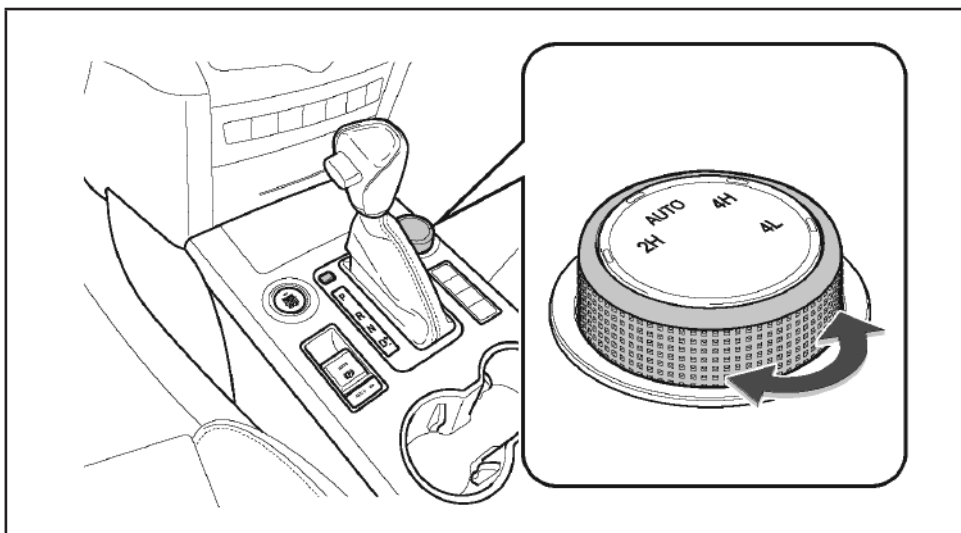
⚠ هشدار
<p>هنگام نصب زنجیر چرخ اقدامات احتیاطی زیر را رعایت کنید:</p> <ul style="list-style-type: none"> <li>■ از تایر با اندازه مشخص شده استفاده کنید و از نصب صحیح اطمینان حاصل کنید. استفاده از زنجیر چرخ با سایز نامتناسب یا نصب نادرست می‌تواند به سیستم تعلیق، بدنه یا تایرها آسیب وارد کند.</li> <li>■ زنجیر چرخ را در مکانی امن نصب یا جدا کنید. فلاشر را روشن کنید و مثلث هشدار را پشت خودرو قرار دهید.</li> <li>■ قبل از نصب زنجیر چرخ، موتور را خاموش کنید و ترمز دستی را بکشید.</li> <li>■ زنجیر چرخ را روی تایر زاپاس استفاده نکنید.</li> <li>■ هنگامی که فشار باد تایر کم است از زنجیر چرخ استفاده نکنید.</li> <li>■ هنگام استفاده از زنجیر چرخ مراقب باشید به رینگ آلومینیومی آسیب وارد نکنید.</li> </ul>



## سیستم چهار چرخ محرک

### i تجهیزات خودرو

لطفاً توجه داشته باشید که این کتابچه راهنما شامل تمام استانداردها، تجهیزات مخصوص و مختص به کشورهای مربوط به این مدل‌ها می‌باشد. بنابراین بعضی از تجهیزات یا عملکردهای شرح داده شده در این کتابچه راهنما ممکن است با خودروی شما مطابقت نداشته باشد یا فقط در کشورهای خاصی در دسترس باشند. لطفاً برای کسب اطلاعات دقیق از این مشخصات با نمایندگی‌های مجاز بهمن تماس بگیرید.



کلید مشخص شده در شکل را بچرخانید تا حالت رانندگی بین 2H (۲ چرخ محرک، سبک)، AUTO (خودکار)، 4H (چهار چرخ محرک، سبک) و 4L (چهار چرخ محرک، سنگین) تغییر کند.

هنگامی که هر کدام از چراغ‌های نشانگر روی کلید روشن شود، به این معنا است که آن حالت رانندگی را انتخاب کرده‌اید.

حالت‌ها


حالت 2H: از این حالت در شرایط عادی رانندگی استفاده کنید که بر روی سطح هموار حرکت می‌کنید و نیازی به استفاده از حالت چهار چرخ محرک ندارید.

حالت AUTO: حالت چهار چرخ محرک برای رانندگی در شرایط عادی مناسب است.

حالت 4H: از این حالت می‌توان در شرایط بارانی، برفی، گل و شن و سطوح ناهموار استفاده کرد. هنگامی که سرعت خودرو از ۴۰ کیلومتر بر ساعت بیشتر شود و یا گردش سریع انجام دهد، سیستم به‌طور خودکار به حالت AUTO تغییر خواهد کرد.


## فصل ۲: رانندگی / سیستم چهار چرخ محرک

حالت 4L: از این حالت در شرایط خاصی می توان استفاده کرد که به سرعت کم و گشتاور بالا نیاز باشد. همچنین قابلیت خودرو در عبور از موانع ناهموار را افزایش می دهد.

احتیاط 
هنگام رانندگی در حالت 4L، سرعت خودرو را کمتر از ۴۰ کیلومتر بر ساعت حفظ کنید و از گردش های سریع اجتناب کنید. در غیر اینصورت قطعات خودرو آسیب خواهند دید.

### نحوه تغییر حالت ها

تغییر حالت	روش
2H/AUTO/4H ↔ 4L	<ol style="list-style-type: none"> <li>خودرو را کاملاً متوقف کنید و دکمه استارت را در وضعیت ON قرار دهید.</li> <li>اهرم تعویض دنده را در وضعیت N قرار دهید.</li> <li>کلید حالت رانندگی را بچرخانید. هنگامی که نمایشگر صفحه کیلومتر، پیام "حالت XX" (XX mode) (برای مثال حالت 4L) را نشان داد به این معنا است که حالت رانندگی تغییر کرده است.</li> <li>به حرکت ادامه دهید.</li> </ol>
2H ↔ AUTO 4H ↔ AUTO 2H ↔ 4H	<ol style="list-style-type: none"> <li>هنگامی که دکمه استارت در وضعیت ON قرار دارد، خودرو را کاملاً متوقف کنید یا در مسیر مستقیم با سرعت کم به حرکت ادامه دهید.</li> <li>کلید حالت رانندگی را بچرخانید. هنگامی که نمایشگر صفحه کیلومتر، پیام "حالت XX" (XX mode) (برای مثال حالت 2H) را نشان داد، به این معنا است که حالت رانندگی تغییر کرده است.</li> <li>به حرکت ادامه دهید.</li> </ol>

احتیاط 
<ul style="list-style-type: none"> <li>اگر نمایشگر صفحه کیلومتر، پیام "حالت XX انتخاب شده است" (XX mode selected) (برای مثال حالت 4L انتخاب شده است) را نشان داد، به این معنا است که سیستم در حال تغییر حالت رانندگی است. هنگامی که تغییر حالت رانندگی انجام شود، نمایشگر صفحه کیلومتر، پیام "حالت XX" (XX mode) (برای مثال 4L) را نشان خواهد داد.</li> <li>اگر تغییر حالت رانندگی را به طور غیر صحیح انجام دهید، نمایشگر صفحه کیلومتر، پیامی نشان خواهد داد.</li> <li>قبل از اینکه تغییر به حالت 4L به اتمام نرسیده است، خودرو را به حرکت درنیارید. در غیر اینصورت جعبه کمک گیربکس آسیب خواهد دید.</li> </ul>



احتیاط

- هنگام سر خوردن چرخ‌های عقب بر روی یخ یا برف، حالت رانندگی را تغییر ندهید.
  - تغییر حالت رانندگی مرتبط با حالت "4L" حین رانندگی ممنوع است.
  - هنگام رانندگی در جاده‌های معمولی یا بزرگراه‌ها، از حالت‌های "4L" و "4H" استفاده نکنید. در غیراینصورت ممکن است مشکلات زیر رخ دهد:
    - (۱) ایجاد صدا؛
    - (۲) افزایش ساییدگی تایر؛
    - (۳) افزایش مصرف سوخت؛
    - (۴) آسیب دیدن سیستم محرک.
  - هنگام رانندگی در حالت چهارچرخ محرک، اقدامات احتیاطی زیر را رعایت کنید:
    - (۱) هنگام رانندگی در شرایط نامناسب جاده‌ای (مانند یخ و برف، گل یا شن)، رانندگی صحیح بسیار مهم است. باید نحوه صحیح رانندگی با خودروی چهارچرخ محرک را مطالعه کرده و یاد بگیرید. به تجربه رانندگی خود با خودروهای دو چرخ محرک وابسته نباشید. هنگام رانندگی در حالت چهارچرخ محرک، باید به آرامی حرکت کنید.
    - (۲) هنگام رانندگی در سطوح ناهموار احتیاط کنید.
    - قبل از مواجهه با شرایط ناهموار، آن را بررسی کنید. زیر اجسامی مانند سنگ‌ها باعث آسیب دیدن خودرو خواهند شد.
    - (۳) پس از رانندگی در شرایط نامناسب جاده‌ای، باید تمام قطعات خودرو را بازرسی کرده و با آب تمیز کنید.
  - از رانندگی در جاده‌های شنی یا گل‌آلود به مدت طولانی اجتناب کنید.
- اگر برای مدت طولانی در جاده‌های شنی یا گل‌آلود رانندگی کنید، ممکن است سیستم محافظت در برابر جوش آوردن موتور فعال شود که باعث می‌شود خودرو از حالت چهارچرخ محرک به حالت دو چرخ محرک تغییر وضعیت دهد.

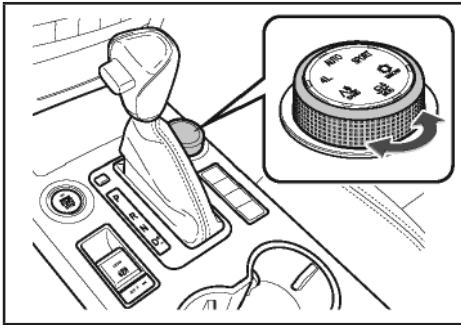
## سیستم رانندگی در تمام سطوح

### ⚠ احتیاط

استفاده نادرست از حالت‌های رانندگی باعث خواهد شد که خودرو به شرایط جاده به‌طور نادرست واکنش دهد و طول عمر سیستم تعلیق و سیستم محرک کاهش یابد.

لطفاً قبل از ورود به سطح ناهموار، حالت رانندگی مورد نظر را فعال کنید. صبر نکنید که کنترل خودرو از دستان شما خارج شود و سپس حالت رانندگی را تنظیم کنید.

### نوع ۱



هنگامی که دکمه استارت در وضعیت ON قرار دارد می‌توانید کلید انتخاب حالت رانندگی را بچرخانید تا حالت رانندگی بین AUTO (خودکار)، SPORT، (برفی)، (گل‌آلود)، (شنی) و 4L (چهار چرخ محرک سنگین) تغییر کند.

هنگامی که هرکدام از چراغ‌های نشانگر روی کلید روشن می‌شود به این معنا است که آن حالت رانندگی مورد نظر را انتخاب کرده‌اید. در این حالت، نمایشگر صفحه کیلومتر، پیام مربوط به حالت رانندگی که انتخاب کرده‌اید را نشان خواهد داد.

علاوه بر این، حالت‌های رانندگی شامل حالت ECO (حالت اقتصادی) نیز می‌باشند. (به صفحه ۹۴ مراجعه کنید).

### i تجهیزات خودرو

لطفاً توجه داشته باشید که این کتابچه راهنما شامل تمام استانداردها، تجهیزات مخصوص و مختص به کشورهای مربوط به این مدل‌ها می‌باشد. بنابراین بعضی از تجهیزات یا عملکردهای شرح داده شده در این کتابچه راهنما ممکن است با خودروی شما مطابقت نداشته باشد یا فقط در کشورهای خاصی در دسترس باشند. لطفاً برای کسب اطلاعات دقیق از این مشخصات با نمایندگی‌های مجاز به‌هم‌تماس بگیرید.

### درباره سیستم

این سیستم، نیروی محرک، کنترل شاسی و سایر سیستم‌های مرتبط را بهینه می‌کند. این سیستم می‌تواند برای کمک به رانندگانی که تجربه کمی در خصوص رانندگی در سطوح ناهموار دارند یا برای افزایش توانایی افرادی که تجربه کافی در این مورد دارند مورد استفاده قرار گیرد. این سیستم در شرایط ناهموار جاده‌ای از حالت رانندگی فعلی استفاده می‌کند تا هرکدام از سیستم‌های خودرو را بهینه کند و آن‌ها را با سطح جاده تطبیق دهد. این سیستم، راننده را از داشتن تجربه حرفه‌ای رانندگی در سطوح ناهموار بی‌نیاز می‌کند و همچنین به افرادی که تجربه‌ای در رانندگی در سطوح ناهموار ندارند نیز کمک می‌کند که بدون در نظر گرفتن مناطق ناهموار، جاده‌های برفی یا بزرگراه‌ها، به راحتی رانندگی کنند. این سیستم به‌طور مؤثر قابلیت حرکت، ثبات و عملکرد در سطوح ناهموار را افزایش می‌دهد.

### حالت 4L

از این حالت در شرایط خاص می‌توان استفاده کرد که به سرعت کم و گشتاور بالا نیاز باشد. همچنین قابلیت خودرو در عبور از موانع جاده‌های ناهموار را افزایش می‌دهد.

در این حالت، سیستم ESP به‌طور خودکار غیرفعال خواهد شد و نمی‌توانید از کروز کنترل استفاده کنید.

#### احتیاط

هنگام رانندگی در حالت 4L، سرعت خودرو را کمتر از ۳۰ کیلومتر بر ساعت حفظ کنید و از گردش‌های سریع اجتناب کنید. در غیراینصورت قطعات خودرو آسیب خواهند دید.

### حالت‌ها

#### حالت خودکار (Auto)

این حالت مناسب رانندگی در شرایط معمولی شامل بزرگراه‌ها، جاده‌های آسفالت و جاده‌های بتنی می‌باشد. در این حالت، سیستم ESP به‌طور خودکار فعال خواهد شد و می‌توانید از کروز کنترل استفاده کنید.

#### حالت اسپرت (Sport)

این حالت، عملکرد سیستم محرک خودرو را بهینه می‌کند. این حالت برای رانندگی سریع در جاده‌های هموار، مناسب است. برای مثال رانندگی سریع در بزرگراه‌ها.

در این حالت، سیستم ESP به‌طور خودکار فعال خواهد شد و می‌توانید از کروز کنترل استفاده کنید.

#### حالت

این حالت برای رانندگی در شرایطی که چسبندگی تایر با سطح جاده کم است یا سطوح ناهموار، مناسب می‌باشد. این حالت شامل رانندگی بر روی برف و یخ، چمن و جاده‌های سنگی نیز می‌شود.

در این حالت، سیستم ESP به‌طور خودکار فعال خواهد شد و می‌توانید از کروز کنترل استفاده کنید.

#### حالت

این حالت برای رانندگی در جاده‌های گل‌آلود یا ناهموار، مناسب است.

در این حالت، سیستم ESP به‌طور خودکار فعال خواهد شد و می‌توانید از کروز کنترل استفاده کنید.

#### حالت

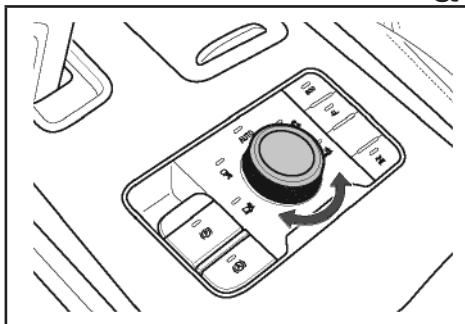
این حالت برای رانندگی در کویر یا جاده‌های ناهموار، مناسب است.

در این حالت، سیستم ESP به‌طور خودکار فعال خواهد شد و می‌توانید از کروز کنترل استفاده کنید.

نحوه تعویض حالت‌ها

تعویض حالت	روش
تعویض حالت رانندگی بین AUTO، SPORT، SNOW، SAND و MID	<p>۱. هنگامی که دکمه استارت در وضعیت ON قرار دارد، خودرو را کاملاً متوقف کنید یا در مسیر مستقیم با سرعت کم به حرکت ادامه دهید.</p> <p>۲. کلید انتخاب حالت رانندگی را بچرخانید. هنگامی که نمایشگر صفحه کیلومتر، پیام "حالت XX" (XX mode) (برای مثال حالت برفی) را نشان داد، به این معنا است که حالت رانندگی تغییر کرده است.</p> <p>۳. به حرکت ادامه دهید.</p>
AUTO/SPORT/ SNOW / SAND / MID ↔ 4L	<p>۱. خودرو را کاملاً متوقف کنید و دکمه استارت را در وضعیت ON قرار دهید.</p> <p>۲. اهرم تعویض دنده را در وضعیت N قرار دهید.</p> <p>۳. کلید انتخاب حالت رانندگی را بچرخانید. هنگامی که نمایشگر صفحه کیلومتر، پیام "حالت XX" (XX mode) (برای مثال حالت 4L) را نشان داد، به این معنا است که حالت رانندگی تغییر کرده است.</p> <p>۴. به حرکت ادامه دهید.</p>
4L ↔ ECO	<p>۱. خودرو را کاملاً متوقف کنید و دکمه استارت را در وضعیت ON قرار دهید.</p> <p>۲. اهرم تعویض دنده را در وضعیت N قرار دهید.</p> <p>۳. کلید حالت رانندگی را بچرخانید و از حالت 4L خارج شوید.</p> <p>۴. دکمه حالت ECO را فشار دهید. هنگامی که نمایشگر صفحه کیلومتر، پیام "حالت ECO" (ECO mode) را نشان داد، به این معنا است که خودرو به حالت ECO وارد شده است.</p>
ECO ↔ سایر حالت‌ها	<p>۱. دکمه حالت ECO را فشار دهید تا سیستم از حالت ECO خارج شود.</p> <p>۲. طبق توضیحات این جدول حالت رانندگی را به سایر حالت‌ها تغییر دهید.</p>

نوع ۲



حالاتها

حالت خودکار (AUTO)

این حالت مناسب رانندگی در شرایط معمولی شامل بزرگراه‌ها، جاده‌های آسفالت و جاده‌های بتنی می‌باشد.

حالت

این حالت، عملکرد سیستم محرک خودرو را بهینه می‌کند و برای رانندگی سریع در جاده‌های هموار مناسب است. برای مثال رانندگی سریع در بزرگراه‌ها.

حالت

این حالت، برای رانندگی در شرایطی که چسبندگی تایر با سطح جاده کم است یا رانندگی در سطوح ناهموار، مناسب است. این حالت برای رانندگی بر روی برف و یخ، چمن و جاده‌های سنگی نیز استفاده می‌شود.

حالت

این حالت برای رانندگی در جاده‌های گل آلود یا ناهموار، مناسب است.

حالت

این حالت برای رانندگی در کویر یا جاده‌های ناهموار، مناسب است.

حالت ECO

این حالت، مصرف سوخت را بهبود می‌بخشد.

احتیاط

■ اگر نمایشگر صفحه کیلومتر، پیام "حالت XX انتخاب شده است" (XX mode selected) (برای مثال حالت 4L انتخاب شده است) را نشان داد، به این معنا است که سیستم در حال تغییر حالت رانندگی است. هنگامی که تغییر حالت رانندگی انجام شود، نمایشگر صفحه کیلومتر، پیام "حالت XX" (XX mode) (برای مثال 4L) را نشان خواهد داد.




■ اگر تغییر حالت رانندگی را به‌طور غیر صحیح انجام دهید، نمایشگر صفحه کیلومتر، نشانگر را نشان خواهد داد و به این معنا است که حالت رانندگی تغییر نکرده است. در این حالت، خودرو را کاملاً متوقف کنید، اهرم تعویض دنده را در وضعیت N قرار داده و کلید انتخاب حالت رانندگی را در وضعیت AUTO قرار دهید. هنگامی که نمایشگر صفحه کیلومتر پیام "حالت AUTO" (AUTO mode) را نشان داد به این معنا است که حالت رانندگی تغییر کرده است. اگر پس از انجام این کار، نشانگر همچنان روشن ماند ممکن است بیان‌کننده وجود نقص عملکرد در سیستم باشد. در این حالت با نمایندگی‌های مجاز به‌من تماس بگیرید.

■ قبل از این‌که تغییر به حالت 4L به اتمام نرسیده است، خودرو را به حرکت درنیاورید. در غیراینصورت جعبه کمک آسیب خواهد دید.





### حالت ۴L <

از این حالت در شرایط خاصی می‌توان استفاده کرد که به سرعت کم و گشتاور بالا نیاز باشد. همچنین قابلیت خودرو در عبور از موانع جاده‌های ناهموار را افزایش می‌دهد.  
در این حالت، سیستم ESP غیرفعال خواهد شد.

### احتیاط ⚠

- هنگام رانندگی در حالت 4L، سرعت خودرو را کمتر از ۴۰ کیلومتر بر ساعت حفظ کنید و از گردش‌های سریع اجتناب کنید. در غیراینصورت قطعات خودرو آسیب خواهند دید.
- هنگام رانندگی در حالت 4L، اگر اهرم تعویض دنده به حالت دستی وارد شد، HDC (کنترل حرکت خودرو در سرازیری) به‌طور خودکار روشن خواهد شد. در این حالت، عملکرد HDC را خاموش نکنید تا از ایمنی خودرو اطمینان حاصل کنید.
- در حالت‌های  (برفی)،  (گل آلود)،  (شنی) و 4L، سیستم کروز کنترل و سیستم خاموش - روشن شدن هوشمند خودرو غیرفعال خواهد شد.

### نحوه تغییر حالت‌ها

هنگامی که دکمه استارت در وضعیت ON قرار دارد می‌توانید کلید انتخاب حالت رانندگی را بچرخانید تا حالت رانندگی بین AUTO (خودکار)،  (SPORT)،  (برفی)،  (گل آلود) و  (شنی) تغییر کند.  
هنگامی که چراغ نشانگر روی کلید روشن شود به این معنا است که حالت رانندگی موردنظر را انتخاب کرده‌اید.  
علاوه بر این، حالت‌های رانندگی شامل حالت ECO و حالت ۴L نیز می‌باشد.  
همچنین می‌توانید با مشاهده نمایشگر صفحه کیلومتر از حالت رانندگی فعلی مطلع شوید.



## فصل ۲: رانندگی / سنسورهای رانندگی در تمام سطوح

تغییر حالت	روش
تغییر حالت رانندگی بین حالت‌های AUTO،  ,  ,  ,  و 	<p>۱. هنگامی که دکمه استارت در وضعیت ON قرار دارد، خودرو را کاملاً متوقف کنید یا در مسیر مستقیم با سرعت کم به حرکت ادامه دهید؛</p> <p>۲. کلید انتخاب حالت رانندگی را بچرخانید. هنگامی که نمایشگر صفحه کیلومتر، پیام "حالت XX" (XX mode) (برای مثال حالت برفی) را نشان داد، به این معنا است که حالت رانندگی تغییر کرده است.</p>
 /  /  /  / AUTO ECO ←	<p>۱. هنگامی که دکمه استارت در وضعیت ON قرار دارد، خودرو را کاملاً متوقف کنید یا در مسیر مستقیم با سرعت کم به حرکت ادامه دهید؛</p> <p>۲. دکمه حالت ECO را فشار دهید. هنگامی که نمایشگر صفحه کیلومتر، پیام "حالت ECO" (ECO mode) را نشان داد، به این معنا است که خودرو به حالت ECO وارد شده است.</p>
 /  /  /  / AUTO 4L ← ECO/	<p>۱. موتور را روشن کنید و اهرم تعویض دنده را در وضعیت N و خودرو را بدون حرکت نگهدارید؛</p> <p>۲. دکمه 4L را فشار دهید. هنگامی که نمایشگر صفحه کیلومتر، پیام "حالت 4L" (4L mode) را نشان داد، به این معنا است که حالت رانندگی تغییر کرده است.</p>
خروج از حالت 4L	<p>۱. هنگامی که دکمه استارت در وضعیت ON قرار دارد، خودرو را کاملاً متوقف کنید یا در مسیر مستقیم با سرعت کم به حرکت ادامه دهید؛</p> <p>۲. دکمه 4L را فشار دهید.</p>
خروج از حالت ECO	<p>۱. هنگامی که دکمه استارت در وضعیت ON قرار دارد، خودرو را کاملاً متوقف کنید یا در مسیر مستقیم با سرعت کم به حرکت ادامه دهید؛</p> <p>۲. دکمه ECO را فشار دهید.</p>
<p>نکته مهم: پس از خروج از حالت ECO یا 4L، سیستم به‌طور خودکار به حالت رانندگی قبلی تغییر می‌کند.</p>	

## قفل برقی دیفرانسیل

⚠ احتیاط

### i تجهیزات خودرو

لطفاً توجه داشته باشید که این کتابچه راهنما شامل تمام استانداردها، تجهیزات مخصوص و مختص به کشورهای مربوط به این مدل‌ها می‌باشد. بنابراین بعضی از تجهیزات یا عملکردهای شرح داده شده در این کتابچه راهنما ممکن است با خودروی شما مطابقت نداشته باشد یا فقط در کشورهای خاصی در دسترس باشند. لطفاً برای کسب اطلاعات دقیق از این مشخصات با نمایندگی‌های مجاز به‌هم تماس بگیرید.

■ استفاده نادرست از حالت‌های رانندگی باعث خواهد شد که خودرو به شرایط جاده به‌طور نادرست واکنش دهد و طول عمر سیستم تعلیق و سیستم محرک کاهش یابد.

■ لطفاً قبل از ورود به سطح ناهموار، حالت رانندگی مورد نظر را فعال کنید. صبر نکنید که کنترل خودرو از دستان شما خارج شود و سپس حالت رانندگی را تنظیم کنید.

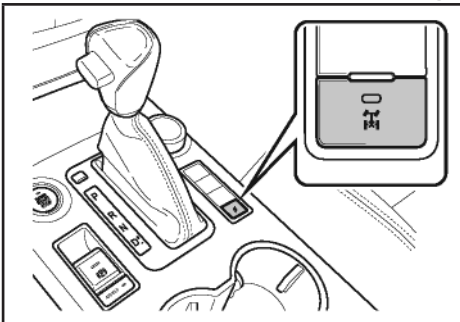
■ اگر نمایشگر صفحه کیلومتر، پیام "حالت XX انتخاب شده است" (XX mode selected) (برای مثال حالت برقی انتخاب شده است) را نشان داد، به این معنا است که سیستم در حال تغییر حالت رانندگی است. هنگامی که تغییر حالت رانندگی انجام شود، نمایشگر صفحه کیلومتر، پیام "حالت XX" (XX mode) (برای مثال حالت برقی) را نشان خواهد داد.

■ قبل از این که تغییر به حالت 4L به اتمام نرسیده است، خودرو را به حرکت درنیاورید. در غیراینصورت جعبه کمک آسیب خواهد دید.

قفل برقی دیفرانسیل می‌تواند پلوس‌های محور دو چرخ عقب را با هم یکپارچه (با هم قفل) کند، به‌طوری‌که هنگام لغزش چرخ‌های عقب، کنترل کشش بهبود می‌یابد.

پس از فعال شدن قفل برقی دیفرانسیل، نباید گردش‌هایی با زاویه تند انجام دهید، در غیراینصورت به قطعات خودرو آسیب وارد می‌شود.

### نوع ۱



در مدل‌هایی که مجهز به سیستم رانندگی در تمام سطوح نمی‌باشند

چند بار چشمک زده (۱/۲۵ هرتز) و خاموش می‌شود و نمایشگر صفحه کیلومتر، پیام "غیرفعال شدن قفل برقی دیفرانسیل به دلیل سرعت بیش از حد" (Electric differential lock disengaged; over speed) را نشان خواهد داد.

### فعال نشدن قفل برقی دیفرانسیل

هنگامی که سرعت خودرو بیش از ۱۰ کیلومتر بر ساعت و قفل دیفرانسیل غیرفعال باشد، با فشردن دکمه، قفل دیفرانسیل فعال نخواهد شد.

چراغ نشانگر روی دکمه قفل دیفرانسیل چند بار چشمک زده (۱/۲۵ هرتز) و خاموش می‌شود و نمایشگر صفحه کیلومتر، پیام "قفل برقی دیفرانسیل فعال نشده است" (Electric differential lock not engaged) را نشان می‌دهد تا به راننده اطلاع دهد که قفل دیفرانسیل فعال نشده است.

### فعال و غیرفعال شدن خودکار قفل برقی دیفرانسیل

هنگامی که خودرو در حالت AUTO قرار دارد، قفل برقی دیفرانسیل براساس شرایط لغزش چرخ‌های عقب فعال و غیرفعال می‌شود تا کنترل بر روی کشش خودرو را افزایش دهد. در مدل‌هایی که مجهز به سیستم رانندگی در تمام سطوح می‌باشند

### فعال کردن دستی قفل دیفرانسیل

هنگامی که سرعت خودرو کمتر از ۱۰ کیلومتر بر ساعت است، دکمه قفل دیفرانسیل را فشار دهید. هنگامی که چراغ نشانگر روی دکمه روشن شود، به این معنا است که قفل دیفرانسیل به‌طور صحیح فعال شده است.

### غیرفعال کردن دستی قفل دیفرانسیل

هنگامی که قفل دیفرانسیل فعال است، دکمه قفل دیفرانسیل را فشار دهید. هنگامی که چراغ نشانگر

### فعال کردن دستی قفل دیفرانسیل

هنگامی که سرعت خودرو کمتر از ۱۰ کیلومتر بر ساعت است، دکمه قفل دیفرانسیل را فشار دهید. هنگامی که چراغ نشانگر روی دکمه روشن شود و نمایشگر صفحه کیلومتر، پیام "قفل برقی دیفرانسیل فعال شده است" (Electric differential lock engaged) را نشان دهد به این معنا است که قفل دیفرانسیل به‌طور صحیح فعال شده است.

### غیرفعال کردن دستی قفل دیفرانسیل

هنگامی که قفل دیفرانسیل فعال است، دکمه قفل دیفرانسیل را فشار دهید. هنگامی که چراغ نشانگر روی دکمه خاموش شود و نمایشگر صفحه کیلومتر، پیام "قفل برقی دیفرانسیل غیرفعال شده است" (Electric differential lock disengaged) را نشان دهد، به این معنا است که قفل دیفرانسیل به‌طور صحیح غیرفعال شده است.

### هشدار سرعت بیش از حد هنگام فعال بودن

#### قفل برقی دیفرانسیل

هنگامی که سرعت خودرو بین ۲۰ الی ۳۰ کیلومتر بر ساعت و قفل دیفرانسیل فعال باشد، چراغ نشانگر روی دکمه قفل دیفرانسیل چشمک خواهد زد (۴ هرتز) و نمایشگر صفحه کیلومتر، پیام "هشدار سرعت بیش از حد قفل برقی دیفرانسیل" (Electric differential lock over speed warning) را نشان می‌دهد تا به راننده اطلاع دهد که سرعت خودرو را کم کند.

### غیرفعال شدن قفل برقی دیفرانسیل به دلیل سرعت بیش از حد

هنگامی که سرعت خودرو بیش از ۳۰ کیلومتر بر ساعت شود، قفل دیفرانسیل به‌طور خودکار غیرفعال خواهد شد، چراغ نشانگر روی دکمه قفل دیفرانسیل

روی دکمه خاموش شود، به این معنا است که قفل دیفرانسیل به‌طور صحیح غیرفعال شده است.

### هشدار سرعت بیش از حد هنگام فعال بودن قفل برقی دیفرانسیل

هنگامی که سرعت خودرو بین ۲۰ الی ۳۰ کیلومتر بر ساعت و قفل دیفرانسیل فعال باشد، چراغ نشانگر روی دکمه قفل دیفرانسیل چشمک خواهد زد (۴ هرتز)، تا به راننده اطلاع دهد که سرعت خودرو را کم کند.

### غیرفعال شدن قفل برقی دیفرانسیل به دلیل سرعت بیش از حد


هنگامی که سرعت خودرو بیش از ۳۰ کیلومتر بر ساعت شود، قفل دیفرانسیل به‌طور خودکار غیرفعال خواهد شد، چراغ نشانگر روی دکمه قفل دیفرانسیل چند بار چشمک زده (۱/۲۵ هرتز) و خاموش می‌شود.

### فعال نشدن قفل برقی دیفرانسیل

هنگامی که سرعت خودرو بیش از ۱۰ کیلومتر بر ساعت و قفل دیفرانسیل غیرفعال باشد، با فشردن دکمه، قفل دیفرانسیل فعال نخواهد شد. چراغ نشانگر روی دکمه قفل دیفرانسیل چند بار چشمک زده (۱/۲۵ هرتز) و خاموش می‌شود تا به راننده اطلاع دهد که قفل دیفرانسیل فعال نشده است.

### فعال و غیرفعال شدن خودکار قفل برقی

#### دیفرانسیل

هنگامی که خودرو در یکی از حالت‌های AUTO، SPORT، یا  قرار دارد، قفل برقی دیفرانسیل براساس شرایط لغزش چرخ‌های عقب فعال و غیرفعال می‌شود تا کنترل بر روی کشش خودرو را افزایش دهد.

#### حالت ۴L

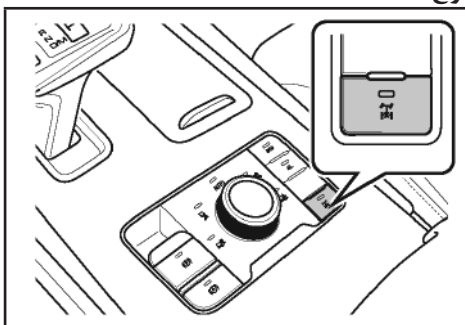
هنگامی که حالت ۴L را انتخاب می‌کنید، قفل برقی دیفرانسیل نیز برای ارائه کشش مطلوب‌تر خودرو فعال خواهد شد. در صورت لزوم می‌توانید قفل برقی

دیفرانسیل را به‌صورت دستی غیرفعال کنید. اگر پس از غیرفعال کردن دستی قفل دیفرانسیل، سرعت خودرو بیش از ۲۰ کیلومتر بر ساعت شود، قفل دیفرانسیل به‌صورت دستی فعال نخواهد شد و چراغ نشانگر روی دکمه قفل دیفرانسیل چشمک خواهد زد (۱/۲۵ هرتز). هنگامی که سرعت خودرو به کمتر از ۲۰ کیلومتر بر ساعت برگردد، قفل دیفرانسیل به‌طور خودکار دوباره فعال خواهد شد.

هنگامی که خودرو در حالت ۴L قرار دارد با سرعت کم رانندگی کنید. هنگامی که سرعت خودرو بین ۳۰ الی ۴۰ کیلومتر بر ساعت شود، چراغ نشانگر روی دکمه قفل دیفرانسیل چشمک خواهد زد (۴ هرتز) تا به راننده اطلاع دهد که باید سرعت خودرو را کم کند.




هنگامی که خودرو در حالت ۴L قرار دارد با سرعت کم رانندگی کنید. اگر سرعت خودرو بیش از ۴۰ کیلومتر بر ساعت شود، قفل دیفرانسیل به‌طور خودکار غیرفعال خواهد شد و چراغ نشانگر روی دکمه قفل دیفرانسیل چشمک خواهد زد (۱/۲۵ هرتز). هنگامی که سرعت خودرو به کمتر از ۲۰ کیلومتر بر ساعت برگردد، قفل دیفرانسیل به‌طور خودکار دوباره فعال خواهد شد.

### نوع ۲



فعال کردن دستی قفل برقی دیفرانسیل

### فعال و غیرفعال شدن خودکار قفل برقی دیفرانسیل

هنگامی که خودرو در یکی از حالت‌های AUTO، ،  یا  قرار دارد، قفل برقی دیفرانسیل براساس شرایط سر خوردن چرخ‌های عقب فعال و غیرفعال می‌شود تا کشش خودرو را افزایش دهد.

#### حالت ۴L

هنگامی که حالت ۴L را انتخاب می‌کنید، قفل برقی دیفرانسیل نیز برای ارائه کشش مطلوب‌تر خودرو فعال خواهد شد. در صورت لزوم می‌توانید قفل برقی دیفرانسیل را به صورت دستی غیرفعال کنید.

اگر پس از غیرفعال کردن دستی قفل دیفرانسیل، سرعت خودرو بیش از ۲۰ کیلومتر بر ساعت شود، قفل دیفرانسیل به صورت دستی فعال نخواهد شد و چراغ نشانگر روی دکمه قفل دیفرانسیل چشمک خواهد زد. هنگامی که سرعت خودرو به کمتر از ۲۰ کیلومتر بر ساعت برگردد، قفل دیفرانسیل به طور خودکار دوباره فعال خواهد شد.

هنگامی که خودرو در حالت ۴L قرار دارد با سرعت کم رانندگی کنید. هنگامی که سرعت خودرو بین ۳۰ الی ۴۰ کیلومتر بر ساعت شود، چراغ نشانگر روی دکمه قفل دیفرانسیل چشمک خواهد زد تا به راننده اطلاع دهد که باید سرعت خودرو را کم کند.

هنگامی که خودرو در حالت ۴L قرار دارد با سرعت کم رانندگی کنید. اگر سرعت خودرو بیش از ۴۰ کیلومتر بر ساعت شود، قفل دیفرانسیل به طور خودکار غیرفعال خواهد شد و چراغ نشانگر روی دکمه قفل دیفرانسیل چشمک خواهد زد. هنگامی که سرعت خودرو به کمتر از ۲۰ کیلومتر بر ساعت برگردد، قفل دیفرانسیل به طور خودکار دوباره فعال خواهد شد.

هنگامی که سرعت خودرو کمتر از ۱۰ کیلومتر بر ساعت است، دکمه قفل دیفرانسیل را فشار دهید.

هنگامی که چراغ نشانگر روی دکمه روشن شود، به این معنا است که قفل دیفرانسیل به طور صحیح فعال شده است.

### غیرفعال کردن دستی قفل برقی دیفرانسیل

هنگامی که قفل دیفرانسیل فعال است، دکمه قفل دیفرانسیل را فشار دهید. اگر چراغ نشانگر روی دکمه خاموش شود، به این معنا است که قفل دیفرانسیل به طور صحیح غیرفعال شده است.

### هشدار سرعت بیش از حد هنگام فعال بودن قفل برقی دیفرانسیل

هنگامی که سرعت خودرو بین ۲۰ الی ۳۰ کیلومتر بر ساعت و قفل دیفرانسیل فعال باشد، چراغ نشانگر روی دکمه قفل دیفرانسیل چشمک خواهد زد تا به راننده اطلاع دهد که سرعت خودرو را کم کند.

### غیرفعال شدن قفل برقی دیفرانسیل به دلیل سرعت بیش از حد

هنگامی که سرعت خودرو بیش از ۳۰ کیلومتر بر ساعت شود، قفل دیفرانسیل به طور خودکار غیرفعال خواهد شد، چراغ نشانگر روی دکمه قفل دیفرانسیل چند بار چشمک زده و خاموش می‌شود.

### فعال نشدن قفل برقی دیفرانسیل

هنگامی که سرعت خودرو بیش از ۱۰ کیلومتر بر ساعت و قفل دیفرانسیل غیرفعال باشد، با فشردن دکمه، قفل دیفرانسیل فعال نخواهد شد. چراغ نشانگر روی دکمه قفل دیفرانسیل چند بار چشمک زده و خاموش می‌شود تا به راننده اطلاع دهد که قفل دیفرانسیل فعال نشده است.

## سیستم تشخیص فشار باد تایر

تأثیر قرار می‌دهد.

### ⚠ احتیاط

سیستم تشخیص فشار باد تایر (TPMS) نمی‌تواند جایگزین سرویس و بازرسی منظم تایرها شود. حتی اگر چراغ هشدار فشار نامناسب باد تایر (🚗) روشن نشده است، باز هم باد تایرها را به‌طور منظم بازرسی کرده و از فشار باد عادی آن اطمینان حاصل کنید.

### هشدار فشار نامناسب باد تایر

هنگامی که فشار باد تایر نامناسب باشد (بسیار کم یا بسیار زیاد)، تایر مربوطه در نمایشگر صفحه کیلومتر به رنگ قرمز درمی‌آید و هشدار صوتی ۵ بار به‌صدا درخواهد آمد. در این حالت، چراغ هشدار (🚗) بر روی صفحه کیلومتر روشن خواهد شد تا به راننده اطلاع دهد که خودرو را پارک کرده و آن را بررسی کند.

### هشدار دمای زیاد

هنگامی که دمای تایر بسیار زیاد باشد، دمای تایر مربوطه در نمایشگر صفحه کیلومتر به رنگ قرمز درمی‌آید و هشدار صوتی ۵ بار به‌صدا درخواهد آمد. در این حالت، چراغ هشدار (🚗) بر روی صفحه کیلومتر روشن خواهد شد تا به راننده اطلاع دهد که خودرو را پارک کرده و آن را بررسی کند.

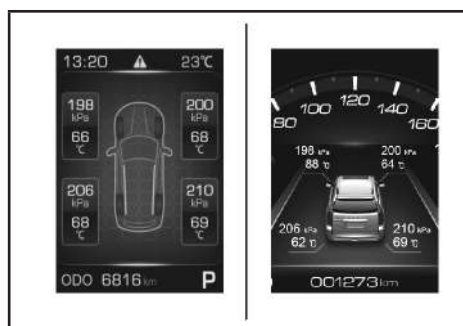
### عملکردهای اصلی

#### جلوگیری از تصادف

سیستم تشخیص فشار باد تایر (TPMS)، سیستم ایمنی فعالی است که می‌تواند هنگام به وجود آمدن نشانه‌های خطر در تایر، بلافاصله به شما هشدار دهد. چنین هشدارهایی در جهت یادآوری به راننده برای انجام اقدامات مربوطه برای جلوگیری از وقوع تصادفات شدید می‌باشد.

### i تجهیزات خودرو

لطفاً توجه داشته باشید که این کتابچه راهنما شامل تمام استانداردها، تجهیزات مخصوص و مختص به کشورهای محدود برای این مدل‌ها می‌باشد. بنابراین بعضی از تجهیزات یا عملکردهای شرح داده شده در این کتابچه راهنما ممکن است با خودروی شما مطابقت نداشته باشد یا فقط در کشورهای خاصی در دسترس باشند. لطفاً برای کسب اطلاعات دقیق از این مشخصات با نمایندگی‌های مجاز به‌همین تماس بگیرید.



هنگامی که سیستم تشخیص فشار باد تایر (TPMS) مشکل یا وضعیت غیرعادی در فشار و دمای تایر تشخیص دهد، چراغ هشدار (🚗) بر روی صفحه کیلومتر روشن خواهد شد. در این حالت لطفاً بلافاصله خودرو را برای بازرسی شرایط تایرها متوقف کنید و با نمایندگی مجاز به‌همین تماس بگیرید.

اگر هنگامی که فشار باد تایر نامناسب است به رانندگی ادامه دهید، تایر بیش از حد داغ می‌شود و منجر به بروز نقص عملکرد می‌شود. فشار نامناسب باد تایر مصرف سوخت را افزایش داده و عمر مفید تایر را کم می‌کند. همچنین فرمان‌پذیری و عملکرد ترمز خودرو را تحت

**هشدار** ⚠️

اگر حین حرکت، چراغ نشانگر (H) سیستم تشخیص فشار باد تایر روشن شود، از چرخاندن ناگهانی غربیلک فرمان یا ترمزگیری شدید غیرضروری خودداری کنید. لطفاً سرعت خودرو را کاهش دهید و هرچه سریع‌تر به مکانی امن حرکت کرده و خودرو را متوقف کنید. رانندگی با فشار نامناسب باد تایر منجر به آسیب دیدن تایرها و افزایش احتمال نقص عملکرد آنها می‌شود. فشار باد هر چهار تایر را بررسی کرده و میزان فشار باد آنها را براساس مقدار مشخص شده روی تایر تنظیم کنید. با انجام این کار، چراغ نشانگر (H) سیستم تشخیص فشار باد تایر خاموش خواهد شد. در صورت مشاهده تایر پنچر، هرچه سریع‌تر آن را با تایر زاپاس تعویض کنید.

**احتیاط** ⚠️

سیستم تشخیص فشار باد تایر، فشار باد تایر زاپاس را تشخیص نمی‌دهد. هنگامی که زنجیر چرخ نصب شده باشد یا تایرها در برف فرو رفته باشند، ممکن است سیستم تشخیص فشار باد تایر عملکرد صحیحی نداشته باشد. فشار باد تایر توسط عواملی مانند گرمای حاصل از عملکرد خودرو، محیط بیرونی، مدت زمان حرکت خودرو و غیره تحت تأثیر قرار می‌گیرد. معمولاً اگر فشار باد تایر در یک محدوده ۳۰ کیلوپاسکالی نوسان داشته باشد، طبیعی است.

**افزایش عمر مفید تایر**

سیستم تشخیص فشار باد تایر به راننده کمک می‌کند تا تایرها در دما و میزان فشار قابل قبولی کار کنند، به این ترتیب احتمال آسیب دیدن تایرها را به حداقل میزان کاهش داده و عمر مفید آنها را افزایش می‌دهد. بهبود مصرف سوخت

هنگامی که فشار باد تایر بسیار کم باشد، سطحی از تایر که با زمین تماس پیدا می‌کند افزایش می‌یابد. این مورد بدان معنا است که اصطکاک نیز افزایش خواهد یافت. هنگامی که فشار باد تایر ۳۰ درصد کمتر از مقدار توصیه باشد، مصرف سوخت تا ۱۰ درصد افزایش خواهد یافت.

**کاهش استهلاک سیستم تعلیق**

هنگامی که فشار باد تایر بسیار زیاد باشد، عملکرد ضربه‌گیری تایر با مشکل مواجه می‌شود. این موضوع فشار وارد بر کمک فنرهای خودرو را افزایش داده و باعث بروز صدمات شدید به شاسی و سیستم تعلیق می‌شود.

اگر فشار باد چهار تایر خودرو برابر نباشد، هنگام ترمزگیری، امکان انحراف خودرو افزایش می‌یابد و این امر موجب استهلاک بیشتر سیستم تعلیق می‌شود.

## سیستم کمکی پارک خودرو

### i تجهیزات خودرو

لطفاً توجه داشته باشید که این کتابچه راهنما شامل تمام استانداردها، تجهیزات مخصوص و مختص به کشورهای مربوط به این مدل‌ها می‌باشد. بنابراین بعضی از تجهیزات یا عملکردهای شرح داده شده در این کتابچه راهنما ممکن است با خودروی شما مطابقت نداشته باشد یا فقط در کشورهای خاصی در دسترس باشند. لطفاً برای کسب اطلاعات دقیق از این مشخصات با نمایندگی‌های مجاز بهمن تماس بگیرید.

### ⚠ هشدار

سیستم کمکی پارک خودرو، ابزاری کمکی است و نمی‌تواند جایگزین تصمیم راننده نسبت به شرایط موجود شود. تحت هر شرایطی، راننده مسئول حفظ ایمنی خودرو می‌باشد و هنگام پارک خودرو یا اقدامات مشابه باید اطراف خودرو را بررسی کند. نقاط کوری در پوشش سیستم کمکی پارک خودرو وجود دارد و ممکن است در محدوده‌های خاصی موانع تشخیص داده نشوند. هنگام پارک خودرو یا اقدامات مشابه باید اطمینان حاصل کنید که کودک یا حیوان در مجاورت خودرو وجود نداشته باشد.

### ⚠ احتیاط

دمای بالای محیط و رانندگی طولانی مدت منجر به افزایش دمای تایر شده و باعث می‌شود میزان فشار باد نشان داده شده روی صفحه کیلومتر تغییر کند. در این شرایط ممکن است چراغ نشانگر (U) سیستم تشخیص فشار باد تایر روشن شود. اگر تایرهایی روی خودرو سوار شوند که مورد تأیید شرکت بهمن نباشند، عملکرد عادی سیستم تشخیص فشار باد تایر تحت تأثیر قرار می‌گیرد. هیچ‌گونه پنچرگیری فوری یا محلول درزگیر به تایر تزریق نکنید. در غیراینصورت باعث می‌شود که سنسور تشخیص فشار باد تایر دچار نقص عملکرد شود.

پس از نصب تایر زاپاس یا تعویض تایرهای خودرو، لطفاً هرچه سریع‌تر برای کالیبره کردن مجدد سیستم تشخیص فشار باد تایر با نمایندگی‌های مجاز بهمن تماس بگیرید.

هنگامی که باتری خالی شود و خودرو دوباره به منبع برق متصل شود، میزان فشار باد هر چهار تایر "—" نشان داده می‌شود. این مورد طبیعی است و به این دلیل است که با اتصال مجدد به منبع برق، سیستم بازیابی می‌شود.



## فصل ۲: رانندگی / سیستم کمکی پارک خودرو

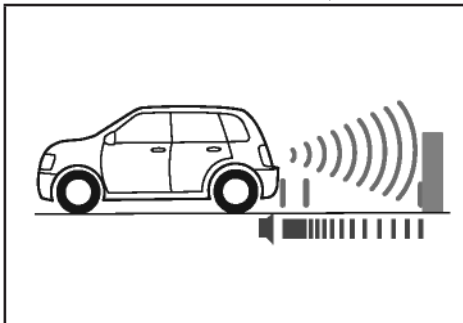
**احتیاط** ⚠️

هنگام حرکت با دنده عقب خودرو، اطمینان حاصل کنید که درب پشتی محکم بسته شده باشد.

- به دوربین ضربه نزنید.
- از اجسام تیز یا خورنده برای تمیز کردن دوربین استفاده نکنید.
- هنگام شست‌وشوی خودرو مراقب باشید نازل پرفشار آب را به سمت دوربین یا در مجاورت آن قرار ندهید. در غیراینصورت ممکن است آب وارد دوربین شود و باعث نقص عملکرد سیستم، آتش‌سوزی یا سایر موارد شود.

### سنسور فاصله‌سنج دنده عقب

#### درباره سیستم



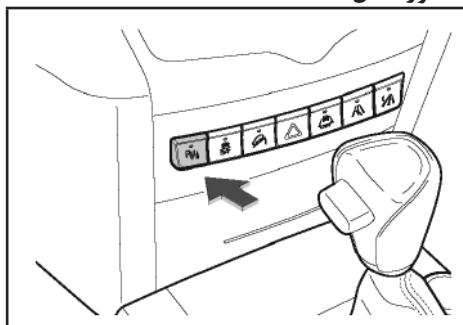
سنسورهای فاصله‌سنج دنده عقب، روی سپر عقب خودرو نصب شده است. هنگامی که راننده با دنده عقب حرکت می‌کند یا قصد پارک کردن خودرو را دارد، سنسور نصب شده برای شناسایی موانع موجود در پشت خودرو و همچنین برای تشخیص فاصله بین خودرو و مانع به‌کار خواهد افتاد. این سیستم به راننده، هشدارهای صوتی خواهد داد تا وی بتواند به‌طور ایمن و آسان خودرو را پارک کند و از برخورد با موانع جلوگیری شود.

**احتیاط** ⚠️

سنسور فاصله‌سنج سیستم کمکی پارک خودرو در شرایط زیر و هنگامی که تحت تأثیر تجهیزات اولتراسونیک می‌باشد، نمی‌تواند موانع را تشخیص دهد یا دقت آن کاهش می‌یابد که این موارد، نقص سیستم به حساب نمی‌آید:

- هنگامی که موانع شامل سیم خاردار، حصار، ستون، طناب یا سایر اجسام کوچک باشند؛
- هنگامی که موانع شامل برف، پارچه نخی یا سایر موادی باشند که امواج صوتی را جذب می‌کنند؛
- هنگامی که موانع، نوک تیز یا مخروطی شکل باشند؛
- هنگام رانندگی بر روی چمن یا جاده‌های ناهموار؛
- هنگام حرکت دنده عقب در سربالایی؛
- هنگامی که صدای اولتراسونیک مانند برخورد فلزات، صدای خالی شدن گاز پرفشار یا صدای سنسور بوق خودروهای دیگر وجود داشته باشد؛
- هنگامی که جسمی خارجی به سنسور چسبیده باشد؛
- برای حفظ عملکرد عادی سیستم، باید سنسور آن را تمیز نگه دارید و از تجمع یخ و برف بر روی آنها جلوگیری کنید؛
- لطفاً از تکه پارچه تمیز و آب کم‌فشار برای تمیز کردن سطح سنسور استفاده کنید. هنگام تمیز کردن سنسور، نازل‌های پرفشار آب را بر روی سنسور فاصله‌سنج دنده عقب نگه‌دارید. از اجسام تیز یا مواد خورنده برای تمیز کردن سنسور فاصله‌سنج دنده عقب استفاده نکنید.

### دستورالعمل‌ها



### فعال‌سازی سیستم

« هنگامی که دکمه استارت در وضعیت ON قرار دارد، دکمه روی کنترل پنل نشان داده شده در شکل را فشار دهید تا سیستم فعال شود.

« اگر تنظیمات پارک خودرو در حالت فعال‌سازی خودکار قرار گرفته است (برای جزئیات بیشتر به کتابچه راهنمای سیستم چندرسانه‌ای مراجعه کنید) و دکمه استارت در وضعیت ON قرار داشته باشد، با قرار دادن اهرم تعویض دنده در وضعیت R، این سیستم فعال خواهد شد.

### غیرفعال کردن سیستم

« اگر هنگامی که سیستم فعال است، دکمه روی کنترل پنل را فشار دهید، سیستم غیرفعال خواهد شد.

« هنگامی که خودرو با سرعت بیش از ۱۵ کیلومتر بر ساعت رو به جلو حرکت کند، سیستم غیرفعال خواهد شد.

« هنگامی که اهرم تعویض دنده را در وضعیت P قرار دهید، سیستم غیرفعال خواهد شد.

### محدوده شناسایی و حالت‌های هشدار

محدوده شناسایی (متر)	مکان قرارگیری سنسور
۱/۵	سنسور عقب خودرو - وسط
۰/۶	سنسور عقب خودرو - کناری
۱/۰	سنسور جلوی خودرو - وسط
۰/۶	سنسور جلوی خودرو - کناری

اگر پس از فعال شدن سنسور فاصله سنج دنده عقب، مانعی در محدوده شناسایی تشخیص داده شود، هشدار به صدا در خواهد آمد.


با کاهش فاصله بین خودرو و مانع، فرکانس هشدار صوتی به تدریج افزایش خواهد یافت. هنگامی که فاصله خودرو و مانع به ۰/۴ متر برسد، هشدار صوتی به‌طور ممتد به صدا در خواهد آمد. در این حالت، خودرو برای اجتناب از برخورد، به حرکت ادامه نخواهد داد.

### ⚠ احتیاط

هنگامی که سرعت رو به جلوی خودرو بیش از ۱۵ کیلومتر بر ساعت باشد، فشردن کلید روی کنترل پنل، این سیستم را فعال نخواهد کرد.

اگر مشکلی در سیستم سنسور فاصله سنج دنده عقب وجود داشته باشد، هنگام فعال‌سازی این سیستم، بوق هشدار به صدا در خواهد آمد.

اگر هر کدام از سنسورها یا سنسور فاصله سنج دنده عقب مشکلی داشته باشند، عملکرد این سیستم فعال نمی‌شود. (مشکلات سنسورهای قسمت جلو و عقب خودرو تأثیری بر یکدیگر ندارند.)

**احتیاط** 

هنگامی که سرعت رو به جلوی خودرو بیش از ۱۵ کیلومتر بر ساعت باشد، فشردن کلید روی کنترل پنل، این سیستم را فعال نخواهد کرد.

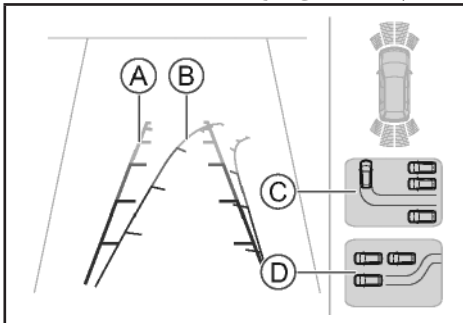
**غیرفعال کردن سیستم**

اگر هنگامی که سیستم فعال است، دکمه روی کنترل پنل را فشار دهید، سیستم غیرفعال خواهد شد.  
 هنگامی که خودرو با سرعت بیش از ۱۵ کیلومتر بر ساعت رو به جلو حرکت کند، سیستم غیرفعال خواهد شد.

هنگامی که اهرم تعویض دنده را در وضعیت P قرار دهید، سیستم غیرفعال خواهد شد.

**حالت‌های پارک خودرو**

**حالت پارک عادی خودرو**



A- خط راهنمای ثابت

B- خط راهنمای متحرک

C- حالت پارک عمود

D- حالت پارک دوبل

صفحه نمایش طبق شکل فوق می‌باشد. خطوط راهنمای ثابت و متحرک براساس زاویه غربلیک فرمان به‌طور خودکار تنظیم خواهند شد.

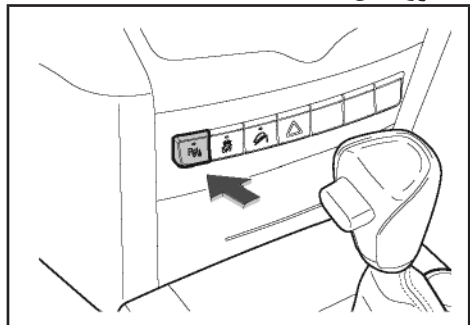
همچنین از نتایج امواج اولتراسونیک سنسور فاصله سنج دنده عقب، برای تنظیمات مربوطه استفاده خواهد کرد.

**دوربین دنده عقب**

**معرفی سیستم**

این عملکرد از یک دوربین برای نمایش پشت خودرو در صفحه نمایش چندرسانه‌ای استفاده می‌کند. خطوط راهنمای متحرک و ثابت به این تصاویر اضافه شده‌اند تا به راننده کمک کنند. خطوط راهنمای متحرک و ثابت، شاخصی از عرض خودرو می‌باشند. با چرخش فرمان، خط راهنمای متحرک بدون هیچ‌گونه اختلافی و به‌طور دقیق مسیر حرکات خودرو را نشان می‌دهد تا به راننده در پارک کردن خودرو کمک کند.

**دستورالعمل‌ها**



**فعال‌سازی سیستم**

هنگامی که دکمه استارت در وضعیت ON قرار دارد، دکمه روی کنترل پنل نشان داده شده در شکل را فشار دهید تا سیستم فعال شود.

اگر تنظیمات پارک خودرو در حالت فعال‌سازی خودکار قرار گرفته است (برای جزئیات بیشتر به کتابچه راهنمای سیستم چندرسانه‌ای مراجعه کنید) و دکمه استارت در وضعیت ON قرار داشته باشد، با قرار دادن اهرم تعویض دنده در وضعیت R، این سیستم فعال خواهد شد.

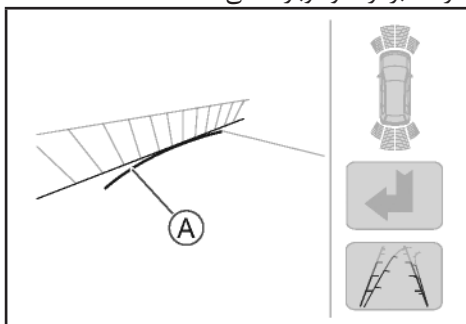
نمایش را با شانه جاده هماهنگ کنید. می‌توانید با مشاهده رنگ قسمت بیرونی روی صفحه نمایش، از ایمن بودن وضعیت موجود مطلع شوید.

سبز: وضعیت پارک ایمن است؛

قرمز: حین پارک خودرو، خطر برخورد با سایر خودروها از کناره‌ها وجود دارد؛

آبی: طول محل پارک بیشتر از طول موردنیاز است.

اگر راننده روش صحیح پارک خودرو را انجام ندهد، سیستم وارد صفحه دیگری خواهد شد و راننده می‌تواند با فشردن دکمه بازگشت (back) به وضعیت شروع به حرکت برگردد و دوباره سعی کند.

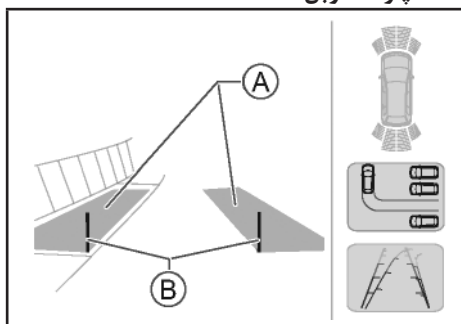


A- خط منحنی

۳. غربلیک فرمان را نگه دارید و با دنده عقب حرکت کنید. خودرو را بین خط منحنی و محدوده جاده متوقف کنید. غربلیک فرمان را کاملاً در جهت مخالف بچرخانید و سپس به حرکت با دنده عقب ادامه دهید.

در این حالت می‌توانید از دکمه‌های روی صفحه نمایش استفاده کنید تا بین حالت‌های پارک عمود و پارک دوبل تغییر وضعیت دهید.

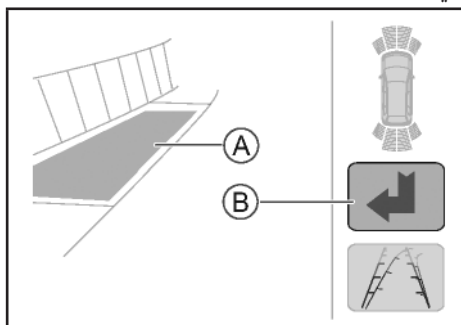
### حالت پارک دوبل



A- منطقه آبی‌رنگ (محل پارک خودرو)

B- خط راهنما

۱. خودرو را در وضعیت شروع به حرکت قرار دهید و اطمینان حاصل کنید که مانعی در محل پارک آبی‌رنگ پشت خط قرمز وجود نداشته باشد. سپس غربلیک فرمان را بچرخانید تا محل پارک موردنظر را مشخص کنید.



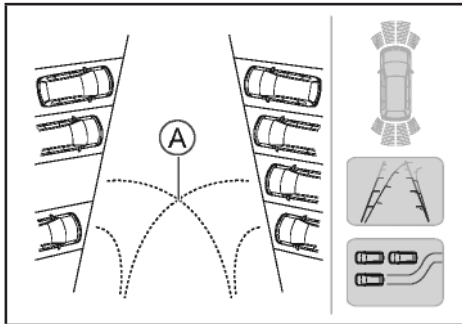
A- محل پارک

B- دکمه برگشت

۲. غربلیک فرمان را بچرخانید تا محل پارک به رنگ سبز درآید و قسمت بیرونی محل پارک روی صفحه

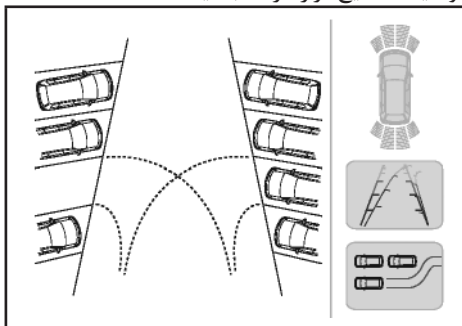
## فصل ۲: رانندگی / سیستم کمکی پارک خودرو

کنید. به این صورت که از طریق دوربین دنده عقب محل پارک قابل مشاهده باشد. دکمه حالت پارک عمود روی نمایشگر چندرسانه‌ای را برای انتخاب این حالت فشار دهید.



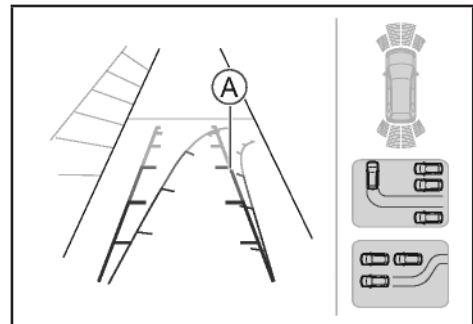
A- خط راهنمای پارک خودرو

پس از انتخاب حالت پارک عمود، با مشاهده خطوط راهنمای پارک نشان داده شده در صفحه نمایش، نزدیک به محل پارک موردنظر را بررسی کنید تا در موقعیت صحیح قرار گرفته باشید.



۶. وضعیت شروع را انتخاب کنید.

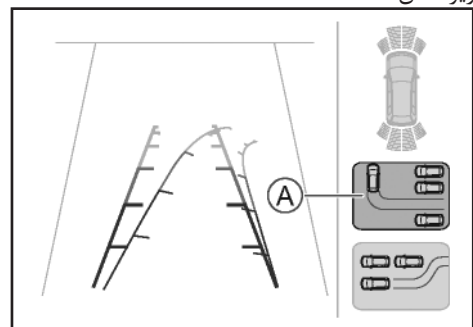
خودرو را آهسته به عقب برانید تا خطوط راهنمای پارک با لبه محل پارک در یک راستا قرار بگیرند. هنگامی که خطوط راهنمای پارک خودرو به لبه محل پارک رسید، خودرو را متوقف کنید.



A- خط راهنمای ثابت

۴. هنگامی که خط ثابت موازی با محدوده جاده قرار گرفت، غربیلک فرمان را به وضعیت مستقیم برگردانید و سپس خودرو را تا محل موردنظر حرکت دهید. در حالت پارک عمود، سیستم کمکی پارک خودرو به راننده علامت می‌دهد که خودرو را در وضعیت مناسب جهت شروع قرار دهد. سپس راننده با کمک این سیستم، خودرو را در محل پارک موردنظر پارک خواهد کرد.

این سیستم قادر است خودرو را در زاویه‌های ۴۵، ۶۰ و ۹۰ درجه پارک کند. زاویه پارک ۶۰ درجه در تصویر زیر نشان داده شده است.



A- حالت پارک عمود

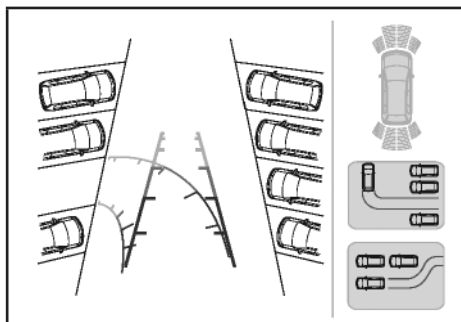
۵. حالت پارک عمود را انتخاب کنید. ابتدا خودرو را در موقعیت مناسب جهت شروع متوقف

⚠ احتیاط

تصاویر این بخش فقط برای اطلاع شما می‌باشد. لطفاً حرکت خودرو را براساس شرایط موجود انجام دهید. هنگام حرکت با دنده عقب، اطمینان حاصل کنید که درب پشتی محکم بسته شده باشد. جسمی روی دوربین دنده عقب قرار ندهید.

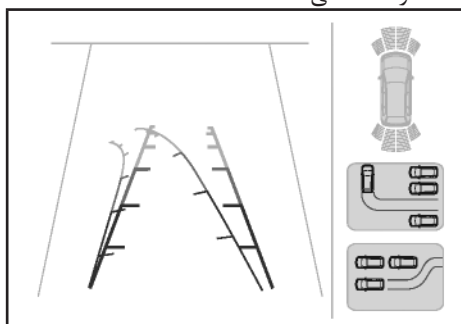
⚠ احتیاط

دوربین دنده عقب ابزاری کمکی است. تصویر اجسام نشان داده شده در وضعیت نمایش ممکن است تاب برداشته باشند و نشان‌دهنده حالت اصلی جسم نباشند یا تمام اجسام موجود در میدان دید را نشان ندهد. باید توجه داشته باشید که شخص راننده همواره مسئول ایمنی خودرو است و باید هنگام حرکت خودرو و پارک خودرو توجه کامل به اطراف داشته باشید. لطفاً خودرو را آرام و با احتیاط با دنده عقب حرکت دهید.



۷. غربلیک فرمان را کامل بچرخانید.

در این حالت، خط راهنمای پارک خودرو در صفحه نمایش جای خود را به خطوط راهنمای ثابت و متحرک و نشانگر فاصله می‌دهد.



۸. خودرو را تا حالت پارک عمود، کامل به عقب برانید. غربلیک فرمان را نگه دارید و سپس به حرکت با دنده عقب ادامه دهید. هنگامی که خط راهنمای ثابت با خطوط محل پارک موردنظر موازی شد، غربلیک فرمان را به وضعیت مستقیم برگردانید و در این وضعیت نگه دارید. حرکت با دنده عقب را ادامه دهید تا خودرو کاملاً وارد محل پارک شود.

احتیاط ⚠️

سیستم تشخیص نقطه کور، ابزاری کمکی است و نمی‌تواند جایگزین تصمیم راننده نسبت به شرایط موجود شود. هنگام عبور از خط‌کشی جاده یا حرکت دنده عقب، راننده همچنان باید مراقب باشد.

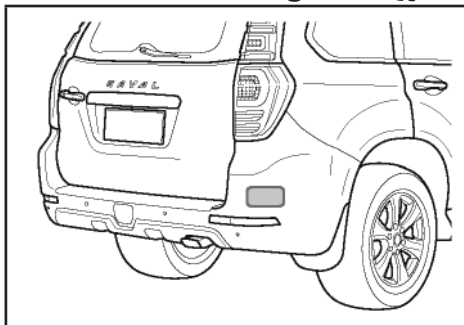
سیستم تشخیص نقطه کور ممکن است در هر شرایط جاده‌ای، شرایط جوی یا سرعتی کار نکند.

سیستم تشخیص نقطه کور ممکن است قادر به تشخیص تمام خودروها نباشد. بنابراین راننده باید با احتیاط رانندگی کند و از آینه‌های بغل استفاده کند تا از وقوع تصادف جلوگیری شود.

سیستم تشخیص نقطه کور ممکن است برای اجسام متحرک کوچکتر (عابران پیاده و دوچرخه‌سواران) هشدار ندهد.

سیستم تشخیص نقطه کور ممکن است برای خودروهایی که از پشت به سرعت نزدیک می‌شوند به‌طور صحیح هشدار ندهد.

سنسور فاصله‌سنج



سنسورهای فاصله‌سنج در سمت چپ و راست داخل سپر عقب قرار دارند؛ شکل فوق، سنسور سمت راست را نشان می‌دهد.

به منظور اطمینان از عملکرد بهینه، قسمت جلوی سنسور را به‌طور منظم تمیز کنید.

سیستم تشخیص نقطه کور

i تجهیزات خودرو

لطفاً توجه داشته باشید که این کتابچه راهنما شامل تمام استانداردها، تجهیزات مخصوص و مختص به کشورهای مربوط به این مدل‌ها می‌باشد. بنابراین بعضی از تجهیزات یا عملکردهای شرح داده شده در این کتابچه راهنما ممکن است با خودروی شما مطابقت نداشته باشد یا فقط در کشورهای خاصی در دسترس باشند. لطفاً برای کسب اطلاعات دقیق از این مشخصات با نمایندگی‌های مجاز به‌همین تماس بگیرید.

درباره سیستم

سیستم تشخیص نقطه کور شامل عملکرد کمکی خط موازی و عملکرد هشدار قسمت کناری خودرو در حرکت دنده عقب می‌باشد.

عملکرد هشدار حرکت بین خطوط

این عملکرد حین رانندگی با استفاده از سنسور فاصله سنج عقب، خودروهای موجود در نقاط کور سمت چپ و راست یا پشت خودرو را تشخیص می‌دهد. هنگامی که عبور از خط‌کشی جاده خطرناک باشد، چراغ هشدار سمت داخلی درب خودرو روشن شده و همراه با آن بوق هشدار به‌صدا در خواهد آمد.

عملکرد هشدار اطراف خودرو هنگام حرکت دنده عقب این عملکرد حین رانندگی با استفاده از سنسور فاصله سنج عقب، خودروهای پشت را تشخیص می‌دهد. هنگامی که حرکت دنده عقب خطرناک باشد، چراغ هشدار سمت داخلی درب خودرو روشن شده و همراه با آن بوق هشدار به صدا در خواهد آمد.

⚠ احتیاط

جسمی بر روی چراغ هشدار سمت داخلی درب خودرو متصل نکنید تا عملکرد هشدار سیستم تحت تأثیر قرار نگیرد.

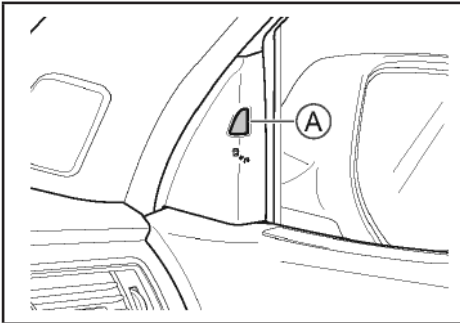
دستورالعمل‌ها

عملکرد هشدار حرکت بین خطوط

⚠ هشدار

عملکرد هشدار حرکت بین خطوط، فقط یک عملکرد کمکی است و مکمل استفاده از آینه‌های بغل می‌باشد. بنابراین نمی‌توان آن را عملکردی جایگزین به حساب آورد و نباید جایگزین تصمیم و مسئولیت راننده شود. راننده همواره مسئول ایمنی خودرو هنگام حرکت بین خطوط می‌باشد.


چراغ هشدار سمت داخلی درب خودرو



A- چراغ هشدار

چراغ هشدار بر روی هر کدام از قاب سه‌گوش سمت داخلی درب‌های جلو قرار دارد (مطابق شکل).

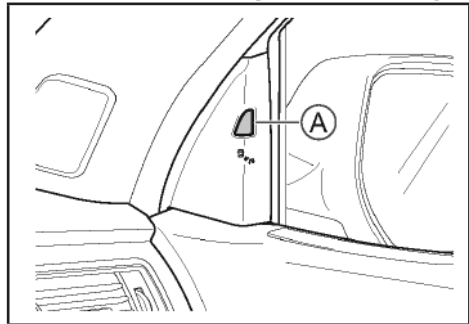
نقص عملکرد سنسورهای فاصله سنج

هنگامی که سیستم، نقص عملکرد سنسور فاصله سنج را تشخیص دهد، چراغ هشدار  بر روی صفحه کیلومتر روشن شده و به رنگ قرمز نشان داده می‌شود. در این حالت، راننده باید سیستم تشخیص نقطه کور را غیرفعال کرده و هرچه سریعتر برای سرویس به نمایندگی‌های مجاز بهمن مراجعه کند.

⚠ احتیاط

هر دو سمت سپر عقب را تمیز نگه دارید و جسمی بر روی آن نچسبانید تا عملکرد عادی سنسور فاصله سنج با مشکل مواجه نشود. تعمیرات نادرست ممکن است منجر به جابه‌جایی سنسور فاصله سنج از محل دقیق قرارگیری خود شود که عملکرد عادی سیستم تشخیص نقطه کور را تحت تأثیر قرار می‌دهد. بنابراین برای تعمیرات مورد نیاز به نمایندگی‌های مجاز بهمن مراجعه کنید. سنسورهای فاصله سنج سیستم تشخیص نقطه کور را دستکاری نکنید.

چراغ هشدار سمت داخلی درب خودرو



A- چراغ هشدار

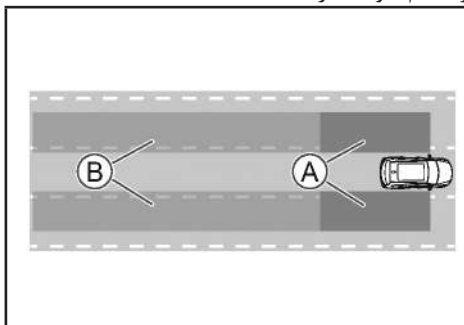
چراغ هشدار بر روی هر کدام از قاب سه‌گوش سمت داخلی درب‌های جلو قرار دارد (مطابق شکل).



## فصل ۲: رانندگی / سیستم تشخیص نقطه کور

« هشدار

هنگامی که سرعت خودرو بیش از ۱۵ کیلومتر بر ساعت شود، عملکرد هشدار حرکت بین خطوط، خطر برخورد را اعلام خواهد کرد.



A- نقطه کور

B- قسمت شناسایی مسیر مجاور

هنگامی که سنسور فاصله‌سنج، خودرویی را در نقطه کور تشخیص دهد یا متوجه خودرویی شود که در مسیر مجاور از پشت به خودرو نزدیک می‌شود، چراغ هشدار بر روی قاب سه‌گوش داخلی درب مربوطه روشن می‌شود.

اگر راننده چراغ راهنمای همان سمتی که چراغ هشدار روشن شده است را فعال کند، چراغ هشدار از حالت روشن به حالت چشمک زدن تغییر حالت داده و همراه با آن بوق هشدار به‌صدا در خواهد آمد.

اگر خودرویی از هر دو سمت خودروی شما سبقت بگیرد، چراغ هشدار هر دو سمت روشن خواهد شد.

⚠ احتیاط

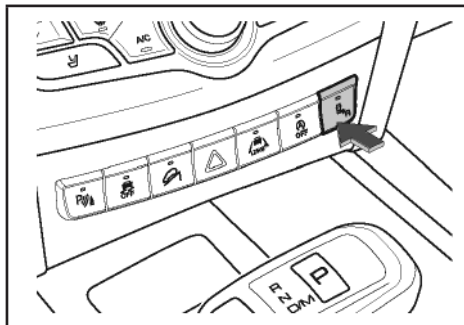
جسمی بر روی چراغ هشدار سمت داخلی درب خودرو متصل نکنید تا عملکرد هشدار سیستم تحت تأثیر قرار نگیرد.

دستورالعمل‌ها


عملکرد هشدار حرکت بین خطوط

⚠ هشدار

عملکرد هشدار حرکت بین خطوط، فقط یک عملکرد کمکی است و مکمل استفاده از آینه‌های بغل می‌باشد. بنابراین نمی‌توان آن را عملکردی جایگزین به حساب آورد و نباید جایگزین تصمیم و مسئولیت راننده شود. راننده همواره مسئول ایمنی خودرو هنگام حرکت بین خطوط می‌باشد.

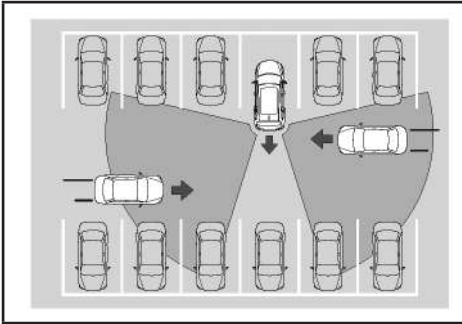


هنگامی که دکمه استارت در وضعیت ON قرار دارد، دکمه روی کنترل پنل (مطابق شکل) را فشار دهید تا عملکرد هشدار حرکت بین خطوط فعال شود. برای غیرفعال کردن این عملکرد دکمه مربوطه را مجدداً فشار دهید.

نشانهگر  بر روی صفحه کیلومتر روشن می‌شود تا نشان دهد که عملکرد هشدار حرکت بین خطوط فعال است.

« هشدار

عملکرد هشدار اطراف خودرو هنگام حرکت دنده عقب فقط هنگامی فعال می‌شود که اهرم تعویض دنده در وضعیت R قرار داشته باشد.



اگر هنگام حرکت دنده عقب، سنسور فاصله سنج، متوجه خودرویی شود که از محدوده عقب به خودرو نزدیک می‌شود و ممکن است منجر به برخورد شود، چراغ هشدار روی قاب سه‌گوش داخلی درب مربوطه روشن شده و همراه با آن هشدار صوتی به صدا در خواهد آمد.

« محدود شدن عملکرد

عملکرد هشدار اطراف خودرو هنگام حرکت دنده عقب در بعضی شرایط، محدود می‌شود. برای مثال سنسور فاصله سنج نمی‌تواند جسمی کنار خودروی پارک شده یا مانع را تشخیص دهد.

⚠ احتیاط

عملکرد هشدار حرکت بین خطوط برای اهداف ثابت (خودروها، دوچرخه‌ها و عابران پیاده و غیره) هشدار نمی‌دهد.

عملکرد هشدار حرکت بین خطوط برای رانندگی در بزرگراه‌ها و جاده‌های با شرایط مطلوب، مناسب است. هنگامی که خودرو، گردش سریع انجام می‌دهد، عملکرد هشدار حرکت بین خطوط، عملکرد مؤثر را ارائه نخواهد داد.

اگر خودرو مجهز به سوکت مخصوص یدک‌کشی نمی‌باشد، لطفاً هنگام یدک‌کشی، عملکرد هشدار حرکت بین خطوط را غیرفعال کنید.


عملکرد هشدار اطراف خودرو هنگام حرکت

دنده عقب

⚠ هشدار

عملکرد هشدار اطراف خودرو هنگام حرکت دنده عقب فقط یک عملکرد کمکی است و مکمل استفاده از آینه‌های بغل می‌باشد. بنابراین نمی‌توان آن را عملکردی جایگزین به حساب آورد و نباید جایگزین تصمیم و مسئولیت راننده شود. راننده همواره مسئول ایمنی خودرو هنگام حرکت دنده عقب می‌باشد.

موتور را روشن کنید. اهرم تعویض دنده را در وضعیت R قرار دهید تا عملکرد هشدار اطراف خودرو هنگام حرکت دنده عقب به‌طور خودکار فعال شود. اگر اهرم تعویض دنده را از وضعیت R خارج کنید، این عملکرد به‌طور خودکار غیرفعال خواهد شد.

نشانهگر  بر روی صفحه کیلومتر روشن می‌شود تا نشان دهد که عملکرد هشدار اطراف خودرو هنگام حرکت دنده عقب، فعال است.

## فصل ۲: رانندگی / سیستم تشخیص نقطه کور

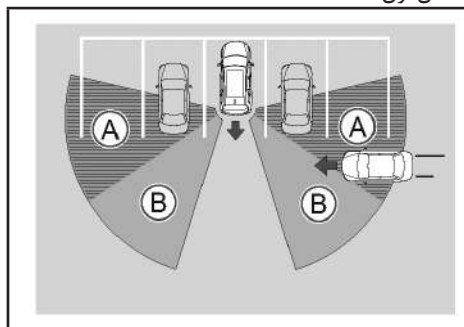


احتیاط

عملکرد هشدار اطراف خودرو هنگام حرکت دنده عقب برای اهداف ثابت (خودروها، دوچرخه‌ها، عابران پیاده و غیره) هشدار نمی‌دهد.

در هنگام یدک‌کشی تریلر، اگر تریلر مجهز به سوکت مخصوص یدک‌کشی نمی‌باشد، عملکرد هشدار اطراف خودرو هنگام حرکت دنده عقب را غیرفعال کنید. زیرا ممکن است این سیستم قادر به ارائه عملکرد صحیح نباشد.

مثال اول

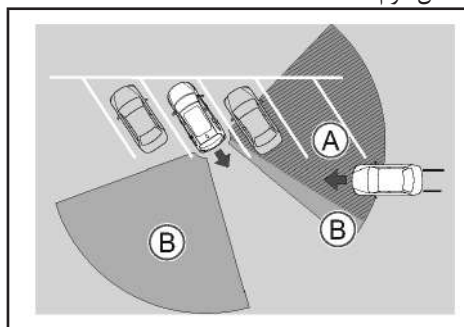


A- نقطه کور

B- محدوده قابل تشخیص

هنگامی که خودرو در محل پارک قرار دارد، سنسور فاصله سنج نمی‌تواند خودرویی که نزدیک می‌شود را تشخیص دهد تا زمانی که آن خودرو بسیار نزدیک شود.

مثال دوم



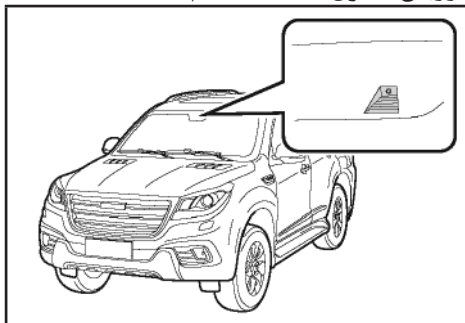
A- نقطه کور

B- محدوده قابل تشخیص

هنگامی که خودرو به‌صورت اوریب پارک شده باشد سنسور فاصله سنج تشخیص نقطه کور یک سمت خودرو نمی‌تواند محدوده مناسبی را پوشش دهد. با این حال با حرکت آرام دنده عقب، زاویه موردنظر تغییر کرده و نقطه کور سریعاً کاهش می‌یابد.

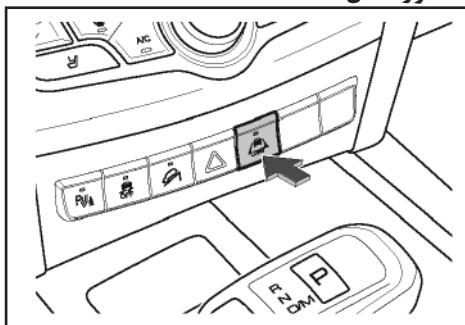
## سیستم هشدار عبور از خط‌کشی جاده

### دوربین کنترل‌کننده سیستم





دوربین کنترل‌کننده سیستم بر روی شیشه جلو قرار دارد. لطفاً شیشه جلو را تمیز نگه دارید چون اگر دید دوربین کنترل‌کننده مسدود شود، LDW کار نخواهد کرد.

### دستورالعمل‌ها



هنگامی که دکمه استارت در وضعیت ON قرار دارد، دکمه روی کنترل پنل را فشار دهید تا این سیستم فعال شود. برای غیرفعال کردن این سیستم، دکمه موردنظر را مجدداً فشار دهید.

اگر نشانگر سبزرنگ  بر روی صفحه کیلومتر روشن شود، نشان‌دهنده این است که سیستم فعال شده است. اگر نشانگر قرمز رنگ  بر روی صفحه کیلومتر روشن شود، نشان‌دهنده این است که سیستم دارای نقص می‌باشد. لطفاً بلافاصله برای سرویس به نمایندگی‌های مجاز به‌همین مراجعه کنید.

### i تجهیزات خودرو

لطفاً توجه داشته باشید که این کتابچه راهنما شامل تمام استانداردها، تجهیزات مخصوص و مختص به کشورهای مربوط به این مدل‌ها می‌باشد. بنابراین بعضی از تجهیزات یا عملکردهای شرح داده شده در این کتابچه راهنما ممکن است با خودروی شما مطابقت نداشته باشد یا فقط در کشورهای خاصی در دسترس باشند. لطفاً برای کسب اطلاعات دقیق از این مشخصات با نمایندگی‌های مجاز به‌همین تماس بگیرید.

### درباره سیستم

سیستم هشدار عبور از خط‌کشی جاده (LDW) از دوربین واقع بر شیشه جلو برای تعیین محدوده مسیر استفاده می‌کند. هنگامی که سیستم تشخیص دهد خودرو در حال انحراف از مسیر است، صفحه کیلومتر، هشدار داده و همراه با آن بوق هشدار به‌صدا در خواهد آمد تا به شما اطلاع دهد که به مسیر اصلی برگردید.

اگر هنگام عبور از خط‌کشی جاده، چراغ راهنما را روشن کنید، غربلیک فرمان را بچرخانید و پدال گاز یا ترمز را به‌کار بگیرید، این سیستم هشدار نخواهد داد. در این حالت، سیستم تشخیص می‌دهد که می‌خواهید بین خطوط حرکت کنید.

هنگامی که LDW حداقل یک سمت خط‌کشی مسیر حرکت خودرو را تشخیص دهد، آماده به‌کار خواهد شد. تا زمانی که سرعت خودرو به ۶۰ الی ۱۸۰ کیلومتر بر ساعت نرسد، LDW شروع به‌کار نخواهد کرد.

## فصل ۲: رانندگی / سیستم هشدار عبور از خطکشی جاده

هشدار	موارد انحراف از مسیر
نشانهگر خطکشی سمت چپ مسیر به رنگ قرمز چشمک زده و بوق هشدار به صدا درمی آید.	انحراف به سمت چپ هنگام غیرفعال بودن چراغ راهنما
نشانهگر خطکشی سمت راست مسیر به رنگ قرمز چشمک زده و بوق هشدار به صدا درمی آید.	انحراف به سمت راست هنگام غیرفعال بودن چراغ راهنما
نشانهگر خطکشی سمت چپ مسیر به رنگ نارنجی چشمک می زند.	انحراف به سمت چپ هنگام فعال بودن چراغ راهنما
نشانهگر خطکشی سمت راست مسیر به رنگ نارنجی چشمک می زند.	انحراف به سمت راست هنگام فعال بودن چراغ راهنما

### توجه

ممکن است در شرایط زیر LDW کار نکنند یا عملکرد مؤثر نداشته باشد:

در جاده‌ای که خطکشی‌های آن زیاد باشد، غیراستاندارد باشد یا با آب، خاک، برف و غیره پوشیده شده باشد؛

هنگامی که خودرو در پیچ تند یا جاده کم‌عرض قرار داشته باشد؛

در جاده‌ای که اجسام مختلف زیادی در آن قرار داشته باشد (مانند برف، آب، گرد و خاک یا شکاف حاصل از تعمیر جاده)؛

در جاده‌ای که خطکشی‌ها به هم متصل شده یا از هم جدا می‌شوند؛

هنگام حرکت به سمت خودروی جلو که باعث می‌شود محدوده تشخیص دوربین کاهش یابد؛

هنگامی که خودروی در حال حرکت در مسیر مجاور



A- محدوده خطکشی جاده

محدوده خطکشی جاده	معنی
آبی	محدوده خطکشی جاده تشخیص داده شده است و سمت موردنظر در وضعیت آماده به کار می‌باشد.
خاکستری	محدوده خطکشی جاده تشخیص داده نشده است و سیستم، هشدار نخواهد داد.

### عملکرد هشدار

فقط هنگامی که سیستم حداقل یک سمت خطکشی جاده را تشخیص دهد، سمت مربوطه می‌تواند هشدار دهد.

### هشدار

LDW سیستمی است که فقط هنگامی به راننده یادآوری می‌کند در مسیر مناسب حرکت کند که خودرو منحرف شده باشد. این سیستم نمی‌تواند جایگزین دید و تصمیم راننده برای تعیین شرایط ترافیکی باشد. راننده باید همواره هوشیار بوده و ایمن رانندگی کند.

هنگام رانندگی در شرایط جوی نامساعد (باران، برف و غیره) نباید از LDW استفاده کنید.

هنگامی که قسمت‌هایی از شیشه جلو که اطراف دوربین می‌باشد آسیب دیده است، بلافاصله آن را تعویض کنید. در غیراینصورت ممکن است LDW کار نکند.

از خطکشی جاده عبور کند؛  
< هنگامی که باران، برف یا گرد و خاک در جلوی دوربین جمع شده باشد؛  
< هنگامی که خورشید به دوربین بتابد (برای مثال نور مستقیم و شدید خورشید)؛  
< هنگامی که چراغ نوربالای خودروی روبه‌رو روشن باشد یا میزان نور چراغ عقب خودروی جلو شدید باشد؛  
< حرکت خودرو در جاده‌های پر نور؛  
< حرکت خودرو در شب و جاده‌هایی که شرایط روشنایی مناسبی ندارند؛  
< هنگامی که شدت نور به‌صورت ناگهانی تغییر کند (برای مثال هنگام عبور خودرو از تونل یا زیر پل).  
< ممکن است از عملکرد LDW در شرایط زیر صرف‌نظر شود:  
< هنگامی که راننده به‌صورت اضطراری بین خطوط حرکت می‌کند؛  
< هنگامی که هشدار سیستم تازه پایان یافته است؛  
< هنگامی که صفحه کیلومتر، پیام‌های هشدار مهمتری نشان می‌دهد، هشدار این سیستم نشان داده نمی‌شود؛  
< اگر همچنان هشدار در خصوص این سیستم بر روی صفحه کیلومتر وجود داشته باشد، هشدار جدید نشان داده نخواهد شد.

به‌طور خودکار روشن می‌شود.

نکات مهم

اگر پس از خاموش شدن خودکار موتور، اهرم تعویض دنده را در وضعیت P قرار دهید یا ترمز پارک برقی را فعال کنید، موتور با رها کردن پدال ترمز به‌طور خودکار روشن نخواهد شد. در این حالت، باید پدال گاز را فشار دهید یا اهرم تعویض دنده را در وضعیت دیگری قرار دهید تا موتور بتواند به‌طور خودکار روشن شود.

اگر پس از خاموش شدن خودکار موتور، اهرم تعویض دنده را در وضعیتی به غیر از وضعیت P قرار دهید، موتور به‌طور خودکار روشن خواهد شد.

## سیستم خاموش - روشن شدن هوشمند موتور

### i تجهیزات خودرو

لطفاً توجه داشته باشید که این کتابچه راهنما شامل تمام استانداردها، تجهیزات مخصوص و مختص به کشورهای مربوط به این مدل‌ها می‌باشد. بنابراین بعضی از تجهیزات یا عملکردهای شرح داده شده در این کتابچه راهنما ممکن است با خودروی شما مطابقت نداشته باشد یا فقط در کشورهای خاصی در دسترس باشند. لطفاً برای کسب اطلاعات دقیق از این مشخصات با نمایندگی‌های مجاز بهمین تماس بگیرید.

### درباره سیستم

سیستم خاموش - روشن شدن هوشمند موتور می‌تواند به صرفه‌جویی مصرف سوخت و کاهش انتشار گازهای آلاینده همچون دی‌اکسید کربن کمک کند.

هنگامی که خودرو ساکن است (برای مثال پشت چراغ قرمز)، سیستم خاموش - روشن شدن هوشمند می‌تواند موتور را به‌طور خودکار خاموش کند. هنگام نیاز به حرکت خودرو، موتور به‌طور خودکار سریعاً روشن می‌شود.

### دستورالعمل‌ها

هرگاه دکمه استارت در وضعیت ON قرار گیرد، سیستم خاموش - روشن هوشمند موتور به‌طور پیش‌فرض روشن می‌شود.

هنگام رانندگی در دنده D، پدال ترمز را فشار دهید تا خودرو متوقف شود و آن را رها نکنید تا موتور به‌طور خودکار خاموش شود.

پس از خاموش شدن خودکار موتور، پدال ترمز را رها کنید تا موتور به‌طور خودکار مجدداً روشن شود. اگر عملکرد AVH فعال باشد، فقط با فشردن پدال گاز، موتور

### ⚠ احتیاط

فقط هنگامی که شرایط زیر فراهم شود می‌توان از سیستم خاموش - روشن شدن هوشمند موتور استفاده کرد:

- درب موتور بسته باشد؛
- درب راننده بسته باشد؛
- راننده کمربند ایمنی را به‌طور صحیح بسته باشد؛
- هرباری که خودرو متوقف شده و دوباره به حرکت درمی‌آید، سرعت آن از ۱۰ کیلومتر بر ساعت بیشتر شود.

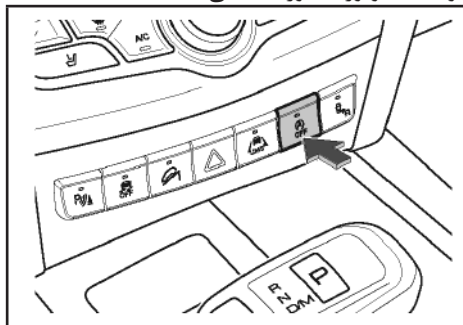
### عملکردهای ایمنی

هنگامی که موتور به‌طور خودکار خاموش شود، در شرایط زیر به‌طور خودکار روشن نخواهد شد:

- ◀ درب راننده باز باشد؛
  - ◀ درب موتور باز باشد؛
  - ◀ کمربند ایمنی راننده بسته نشده باشد.
- در این حالت، فقط با فشردن دکمه استارت، موتور روشن می‌شود.
- فعال و غیرفعال کردن سیستم خاموش - روشن شدن

## فصل ۲: رانندگی / سیستم خاموش - روشن شدن هوشمند موتور

### هوشمند موتور به صورت دستی



با فشردن دکمه استارت در وضعیت ON سیستم هوشمند روشن-خاموش شدن موتور فعال می شود. با فشردن دکمه روشن-خاموش شدن هوشمند سیستم غیرفعال می گردد.

شده است.

### احتیاط

لطفاً قبل از عبور از محل های آب گرفته سیستم خاموش - روشن شدن هوشمند موتور را غیرفعال کنید.

### احتیاط

اگر یکی از موارد زیر رخ دهد، موتور به طور خودکار خاموش نخواهد شد:

- دمای آب موتور به حداقل دمای مورد نیاز عملکرد صحیح سیستم خاموش - روشن شدن موتور نرسیده است؛

- وضعیت عملکرد سیستم تهویه مطبوع اجازه خاموش شدن خودکار موتور را نمی دهد؛

- هنگامی که دما و توان باتری کمتر از حد مجاز باشد؛


- هنگامی که خلاء ترمز به دلیل فشردن مکرر پدال ترمز، کافی نباشد؛

- هنگامی که زاویه چرخش غربیلک فرمان بسیار زیاد باشد؛

- شیب جاده زیاد باشد؛

- ACC (کروز کنترل انطباقی) فعال باشد؛

- HDC فعال باشد؛

- حالت رانندگی خودرو در وضعیتی به غیر از AUTO، ECO و  باشد؛

- خودرو در حال فرآیند DPF باشد؛

- ارتفاع از سطح دریا زیاد باشد.




احتیاط 

**درباره باتری**

- خودتان باتری را تعویض یا جدا نکنید.
- اگر می‌خواهید باتری را تعویض کنید به نمایندگی‌های مجاز بهمن مراجعه کنید. در غیراینصورت، سیستم خاموش - روشن شدن هوشمند موتور به‌طور صحیح کار نخواهد کرد.
- اگر پس از مدت طولانی که خودرو پارک شده است به دلیل توان کم باتری نمی‌توانید خودرو را روشن کنید باید باتری دیگری را متصل کرده یا اصطلاحاً باتری به باتری کنید.
- باتری خودرو را با استفاده از باتری‌های دیگر شارژ نکنید. در غیراینصورت منجر به نقص عملکرد سیستم خاموش - روشن شدن هوشمند موتور خواهد شد. توصیه می‌شود با استفاده از برق تولید شده توسط خود خودرو، باتری را شارژ کنید.

احتیاط 

- هنگامی که موتور به‌طور خودکار خاموش شده است، در شرایط زیر به‌طور خودکار روشن خواهد شد:
- هنگامی که سیستم خاموش - روشن شدن هوشمند موتور به‌طور دستی غیرفعال شود؛
- هنگامی که خودرو با سرعت بیش از ۳ کیلومتر بر ساعت آرام حرکت کند؛
- هنگامی که دما و توان باتری کمتر از حد مجاز باشد؛
- هنگامی که خلاء ترمز به دلیل فشردن مکرر پدال ترمز، کافی نباشد؛
- وضعیت عملکرد سیستم تهویه مطبوع در شرایطی باشد که موتور به‌طور خودکار روشن شود؛
- هنگامی که حالت رانندگی خودرو در وضعیتی به غیر از AUTO،  و ECO قرار گیرد؛
- هنگامی که اهرم تعویض دنده پشت غربیلک فرمان فشار داده شود؛
- غربیلک فرمان چرخانده شود.

## سیستم‌های کمکی رانندگی

### i تجهیزات خودرو

لطفاً توجه داشته باشید که این کتابچه راهنما شامل تمام استانداردها، تجهیزات مخصوص و مختص به کشورهای مربوط به این مدل‌ها می‌باشد. بنابراین بعضی از تجهیزات یا عملکردهای شرح داده شده در این کتابچه راهنما ممکن است با خودروی شما مطابقت نداشته باشد یا فقط در کشورهای خاصی در دسترس باشند. لطفاً برای کسب اطلاعات دقیق از این مشخصات با نمایندگی‌های مجاز بهمن تماس بگیرید.

برای بهبود عملکرد و ایمنی در رانندگی، سیستم‌های زیر در موقعیت‌های مختلف رانندگی بطور خودکار فعال می‌شوند.

◀ سیستم ترمز ضدقفل (ABS)؛

◀ سیستم الکترونیکی توزیع نیروی ترمز (EBD)؛

◀ سیستم کمکی ترمز (BAS)؛

◀ سیستم کنترل کشش (TCS)؛

◀ سیستم الکترونیکی کنترل پایداری خودرو (ESP)؛

◀ سیستم شروع حرکت در سربالایی (HHC)؛

◀ سیستم فرمان برقی (EPS).

### ⚠ احتیاط

#### درباره ایمنی در عبور و مرور

هیچ‌وقت به خاطر مجهز بودن خودرو به سیستم‌های کمکی رانندگی، رانندگی پرخطر انجام ندهید و همواره اطمینان حاصل کنید که سرعت و نحوه رانندگی شما مطابق با دید، شرایط جوی، و شرایط ترافیکی و نوع جاده باشد.

#### درباره تغییرات در خودرو

تغییرات در سیستم تعلیق یا استفاده از تایرها و چرخ‌هایی با اندازه غیرمجاز بر سیستم‌های کمکی رانندگی، تأثیر منفی خواهد گذاشت و ممکن است منجر به نقص عملکرد سیستم شود.

#### درباره صدا و لرزش خودرو

■ بعضی از سیستم‌های کمکی رانندگی (مانند ABS) در حین کارکرد ممکن است باعث ایجاد لرزش و یا صدای موتور شوند. این موارد نشان‌دهنده نقص عملکرد نمی‌باشد.


■ هنگامی که به دلیل افت شارژ باتری، اقدام به باتری به باتری کردن می‌کنید، ممکن است موتور بصورت عادی کار نکند و چراغ‌های هشدار ABS یا ESP روشن شود. این موارد به دلیل پایین بودن ولتاژ باتری ایجاد می‌شوند و به معنای از کار افتادن ABS یا ESP نمی‌باشد.

#### سیستم ترمز ضدقفل

هنگامی که ترمز اعمال می‌شود یا حین رانندگی در جاده‌های لغزنده ترمز گرفته می‌شود، ABS به جلوگیری از قفل شدن چرخ‌ها برای حفظ کنترل فرمان‌پذیری خودرو در حین ترمزگیری کمک می‌کند.

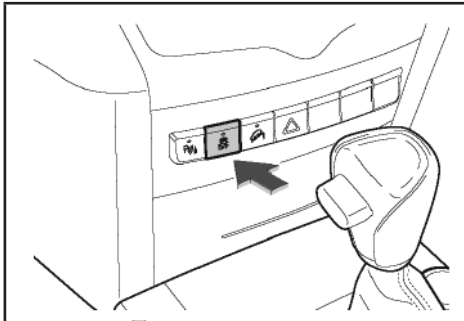
## فصل ۲: رانندگی / سیستم‌های کمکی رانندگی




و پایداری در رانندگی را با ترمزگیری هرکدام از چرخ‌ها تحت شرایط خاص رانندگی بهبود ببخشد.

هنگامی که سیستم ESP در حال عملکرد است، چراغ نشانگر  روی صفحه کیلومتر چشمک می‌زند. در این حالت احتیاط بیشتری در رانندگی مورد نیاز است. بطور کل، ESP در طول رانندگی فعال است. فقط در شرایط خاص زیر، این سیستم را خاموش کنید:

- « هنگام رانندگی با زنجیر چرخ؛
  - « هنگام رانندگی در برف عمیق یا در سطوح غیر مستحکم و نرم؛
  - « هنگامی که خودرو گیر کرده است.
- با اتمام شرایط فوق، ESP را دوباره راه‌اندازی کنید.

### روش فعال و غیرفعال کردن



پس از روشن شدن موتور، دکمه  روی صفحه کنترل را فشار دهید و چراغ نشانگر  در صفحه کیلومتر روشن خواهد شد و بیانگر این است که سیستم خاموش شده است. مجدداً دکمه  را فشار دهید تا ESP دوباره شروع به کار کند.

### ⚠ احتیاط

هنگام ترمزگیری اضطراری، پدال ترمز را به نرمی فشار ندهید، یا از چندیدن بار فشار دادن پدال ترمز اجتناب کنید. در غیراینصورت مسافت توقف افزایش خواهد یافت.

ABS برای کاهش مسافت توقف خودرو طراحی نشده است. در شرایط زیر خودروی شما نسبت به خودرویی که مجهز به ABS نمی‌باشد، ممکن است به مسافت توقف بیشتری نیاز داشته باشد. از حفظ فاصله ایمن و مناسب با خودروی جلویی اطمینان حاصل کنید:

- هنگام رانندگی در جاده برفی، شنی یا گلی؛
- هنگام رانندگی با زنجیر چرخ؛
- هنگام رانندگی در جاده ناهموار؛
- هنگام رانندگی در جاده غیرمسطح و دارای چاله. همچنین ممکن است در شرایط زیر، ABS عملکرد مؤثری نداشته باشد:
- هنگامی که چسبندگی تایر محدود است (مانند استفاده از تایر بسیار ساییده شده یا در جاده برفی)؛
- هنگام رانندگی با سرعت بالا در جاده خیس.

### سیستم الکترونیکی توزیع نیروی ترمز

سیستم الکترونیکی توزیع نیروی ترمز (EBD) می‌تواند نسبت تقسیم نیروی ترمز عقب و جلو را برای بهبود عملکرد ترمزگیری بطور خودکار تنظیم کند. این سیستم، مکمل ABS می‌باشد و برای ثبات در ترمزگیری و در نتیجه ثبات خودرو مورد استفاده قرار می‌گیرد.

### سیستم کمکی ترمز


فشاردن بسیار سریع پدال ترمز می‌تواند سیستم کمکی ترمز را فعال کند تا به افزایش اثر ترمزگیری و کاهش مسافت توقف حین ترمز اضطراری کمک کند.

### سیستم الکترونیکی کنترل پایداری خودرو (ESP)

ESP می‌تواند به کاهش سُر خوردن خودرو کمک کند


**هشدار** 

هنگامی که راننده شروع به حرکت در سربالایی با شیب بیش از ۳۰٪ می‌کند، ممکن است خودرو در چنین شرایطی سُر بخورد. بنابراین بیش از حد بر این ویژگی تکیه نکنید. لطفاً به ایمنی رانندگی توجه داشته باشید.

**احتیاط** 

**در شرایط زیر، ESP بطور خودکار فعال می‌شود:**

- هرباری که موتور روشن می‌شود؛
- هنگامی که سرعت خودرو از ۸۰ کیلومتر بر ساعت بیشتر می‌شود.

**احتیاط** 

سیستم کنترل حرکت خودرو در سرازیری در تمام شرایط کار نخواهد کرد و فقط یک سیستم کمکی محسوب می‌شود. توجه داشته باشید این شخص راننده است که همواره مسئول ایمنی خودرو است.

**سیستم کنترل کشش (TCS)**

هنگامی که در جاده لغزنده پدال گاز را فشار می‌دهید، TCS به حفظ نیروی محرک کمک کرده و از بکس باد کردن چرخ محرک جلوگیری می‌کند.


**احتیاط** 

TCS و ESP همزمان خاموش و روشن می‌شوند.

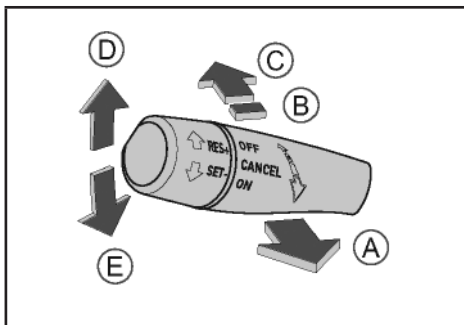
**سیستم شروع به حرکت در سربالایی (HHC)**


هنگامی که راننده در سربالایی شروع به حرکت می‌کند و پدال ترمز را رها می‌کند، HHC می‌تواند نیروی ترمزگیری را حدود ۲ ثانیه برای جلوگیری از حرکت رو به عقب خودرو حفظ کند.

## سیستم کروزر کنترل

**هشدار** 

- به منظور اطمینان از مصرف صحیح سوخت، با سرعت کم در دنده‌های بالا و با سرعت زیاد در دنده‌های پایین رانندگی نکنید.
- اگر هنگامی که سیستم کروزر کنترل فعال است می‌خواهید سرعت خود را سریعاً کاهش دهید، طبق معمول پدال ترمز را فشار دهید.
- راننده نباید هنگامی که سیستم کروزر کنترل فعال است، از موقعیت صحیح رانندگی خود، خارج شود.



- A- روشن کردن (ON)
  - B- لغو تنظیمات سرعت خودرو (CANCEL)
  - C- خاموش کردن (OFF)
  - D- افزایش سرعت/ بازبازی تنظیمات سرعت خودرو (RES/+)
  - E- کاهش سرعت/ تنظیم سرعت خودرو (SET/-)
- روشن کردن
۱. دسته تنظیم کروزر کنترل را در وضعیت ON قرار دهید تا نشانگر  بر روی صفحه کیلومتر روشن شود.
  ۲. سرعت موردنظر را تنظیم کنید (بین ۴۰ الی ۱۸۰ کیلومتر بر ساعت) و دسته تنظیم کروزر کنترل را در

### i تجهیزات خودرو

لطفاً توجه داشته باشید که این کتابچه راهنما شامل تمام استانداردها، تجهیزات مخصوص و مختص به کشورهای مربوط به این مدل‌ها می‌باشد. بنابراین بعضی از تجهیزات یا عملکردهای شرح داده شده در این کتابچه راهنما ممکن است با خودروی شما مطابقت نداشته باشد یا فقط در کشورهای خاصی در دسترس باشند. لطفاً برای کسب اطلاعات دقیق از این مشخصات با نمایندگی‌های مجاز بهمن تماس بگیرید.

### معرفی سیستم

سیستم کروزر کنترل این امکان را به راننده می‌دهد که بدون فشار دادن و نگه داشتن پدال گاز برای مدت طولانی هنگام حرکت در بزرگراه‌های هموار و مستقیم، سرعت خودرو را به مقدار مشخص شده حفظ کند.

### هشدار

- لطفاً هنگامی که از سیستم کروزر کنترل استفاده نمی‌کنید برای جلوگیری از نقص عملکرد، آن را خاموش کنید.
- استفاده نادرست از سیستم کروزر کنترل ممکن است منجر به وقوع تصادف شود.
- از سیستم کروزر کنترل فقط در شرایط جوی مساعد و بزرگراه‌های مستقیم استفاده کنید.
- استفاده از سیستم کروزر کنترل در مناطق شهری، جاده‌های لغزنده یا پرپیچ و خم و در شرایط جوی نامساعد و بارانی توصیه نمی‌شود.
- هنگام رانندگی در جاده‌های شیب‌دار از سیستم کروزر کنترل استفاده نکنید.

SET/- بکشید و رها کنید تا با هر بار انجام این کار، سرعت خودرو حدود یک کیلومتر بر ساعت کاهش یابد. < پدال ترمز یا پدال کلاچ (در مدل‌های دارای گیربکس دستی) را فشار دهید تا سرعت خودرو به میزان موردنظر برسد و دسته تنظیم کروز کنترل را به سمت پایین و وضعیت SET/- بکشید تا سرعت جدید تنظیم شود. پس از رها کردن، دسته تنظیم کروز کنترل به وضعیت اولیه برخواهد گشت.

### افزایش سرعت موقتی


برای افزایش سرعت موقتی خودرو حین استفاده از سیستم کروز کنترل، پدال گاز را فشار دهید. پس از آن، پدال گاز را رها کرده تا سرعت خودرو به سرعت تنظیم شده برگردد.

### لغو سرعت تنظیم شده خودرو

برای لغو سرعت تنظیم شده، ۲ روش وجود دارد:

< پدال ترمز یا پدال کلاچ را فشار دهید؛

< دسته تنظیم کروز کنترل را به آرامی در وضعیت CANCEL حرکت دهید.

پس از لغو سرعت تنظیم شده، اطلاعات مربوط به تنظیمات سرعت پیمایش روی صفحه کیلومتر نشان داده نمی‌شود اما سیستم خاموش نشده و نشانگر  روی صفحه کیلومتر روشن خواهد شد.

### بازیابی سرعت تنظیم شده

پس از لغو سرعت تنظیم شده، سیستم کروز کنترل خاموش نخواهد شد. هنگامی که سرعت خودرو بین ۴۰ الی ۱۸۰ کیلومتر بر ساعت باشد، دسته تنظیم کروز کنترل را به سمت بالا و وضعیت RES/+ قرار دهید تا سرعت تنظیم شده قبل از لغو آن به‌طور خودکار بازیابی شود و اطلاعات مربوط به تنظیمات سرعت پیمایش دوباره روی صفحه کیلومتر نشان داده شود.

وضعیت SET/- قرار دهید. پس از رها کردن دسته تنظیم کروز کنترل، به‌طور خودکار به وضعیت اولیه برخواهد گشت و سرعت فعلی خودرو تنظیم خواهد شد.

### ⚠ احتیاط

در خودروهای دارای گیربکس اتوماتیک، اهرم تعویض دنده باید در حالت خودکار (D) یا دنده ۲ و بالاتر در حالت تعویض دنده دستی باشد.

### افزایش سرعت خودرو

۳ روش برای افزایش سرعت تنظیم شده وجود دارد: < دسته تنظیم کروز کنترل را به سمت بالا و وضعیت RES/+ قرار داده و در این حالت نگه دارید تا سرعت خودرو به‌طور پیوسته افزایش یابد. هنگامی که سرعت به مقدار مورد نظر رسید دسته تنظیم کروز کنترل را رها کنید.

< دسته تنظیم کروز کنترل را به سمت بالا و وضعیت RES/+ بکشید تا با هر بار انجام این کار، سرعت خودرو حدود یک کیلومتر بر ساعت افزایش یابد.

< پدال گاز را فشار دهید تا سرعت خودرو به میزان موردنظر برسد و دسته تنظیم کروز کنترل را به سمت پایین و وضعیت SET/- بکشید تا سرعت جدید تنظیم شود. پس از رها کردن، دسته تنظیم کروز کنترل به وضعیت اولیه برخواهد گشت.

### کاهش سرعت خودرو

۳ روش برای کاهش سرعت تنظیم شده وجود دارد: < دسته تنظیم کروز کنترل را به سمت پایین و وضعیت SET/- قرار داده و در این حالت نگه دارید تا سرعت خودرو به‌طور پیوسته کاهش یابد. هنگامی که سرعت به مقدار موردنظر رسید دسته تنظیم کروز کنترل را رها کنید.

< دسته تنظیم کروز کنترل را به سمت پایین و وضعیت

## سیستم نظارت بر وضعیت راننده

### i تجهیزات خودرو

لطفاً توجه داشته باشید که این کتابچه راهنما شامل تمام استانداردها، تجهیزات مخصوص و مختص به کشورهای مربوط به این مدل‌ها می‌باشد. بنابراین بعضی از تجهیزات یا عملکردهای شرح داده شده در این کتابچه راهنما ممکن است با خودروی شما مطابقت نداشته باشد یا فقط در کشورهای خاصی در دسترس باشند. لطفاً برای کسب اطلاعات دقیق از این مشخصات با نمایندگی‌های مجاز بهمن تماس بگیرید.

### درباره سیستم

این سیستم (LKP) برای نظارت بر وضعیت راننده طی سفرهای طولانی مورد استفاده قرار می‌گیرد. هنگامی که سیستم تشخیص دهد راننده خسته است، بوق هشدار به صدا درخواهد آمد تا به راننده یادآوری کند باید استراحت کند.


### اصول عملکرد

در شروع هر سفر، این سیستم رفتارهای مختلف راننده را ثبت می‌کند و با استفاده از این اطلاعات، حالت رانندگی منحصر به فردی برای راننده تعیین می‌کند. حین حرکت، این سیستم به نظارت بر اقدامات راننده (کنترل غریبک فرمان)، ترمزگیری و سایر اقدامات کنترلی ادامه خواهد داد. اگر سیستم براساس نحوه کنترل خودرو توسط راننده متوجه شود که وی خسته شده است، بوق هشدار و پیام فعال خواهد شد و به راننده توصیه می‌شود که استراحت کند.

### فعال‌سازی سیستم

اگر پس از قرار گرفتن دکمه استارت در وضعیت ON، خودرو ۱۰ دقیقه ممتد حرکت کند، این سیستم فعال خواهد شد.

## خاموش کردن سیستم کروز کنترل

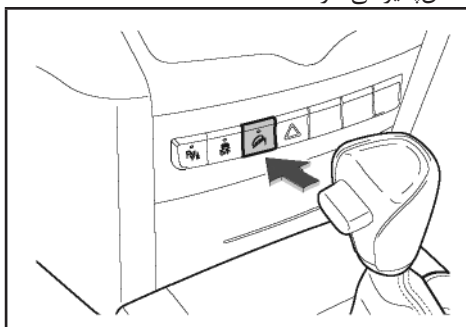
دسته تنظیم کروز کنترل را در جهت مخالف راننده و وضعیت OFF قرار دهید تا سیستم کروز کنترل خاموش شده و سرعت تنظیم شده لغو گردد. نشانگر  روی صفحه کیلومتر نیز خاموش خواهد شد.

## سیستم کنترل حرکت خودرو در سرازیری

### i تجهیزات خودرو

لطفاً توجه داشته باشید که این کتابچه راهنما شامل تمام استانداردها، تجهیزات مخصوص و مختص به کشورهای مربوط به این مدل‌ها می‌باشد. بنابراین بعضی از تجهیزات یا عملکردهای شرح داده شده در این کتابچه راهنما ممکن است با خودروی شما مطابقت نداشته باشد یا فقط در کشورهای خاصی در دسترس باشند. لطفاً برای کسب اطلاعات دقیق از این مشخصات با نمایندگی‌های مجاز بهمن تماس بگیرید.

سیستم کنترل حرکت خودرو در سرازیری (HDC)، هنگامی که خودرو در سرازیری حرکت می‌کند، بطور خودکار سرعت ثابت و آرامی را برای خودرو فراهم کرده و حفظ سرعت ثابت را برای حرکت ایمن در سرازیری امکان‌پذیر می‌سازد.



دکمه نشان داده شده را فشار دهید تا سیستم کنترل حرکت خودرو در سرازیری فعال یا غیرفعال شود. روشن شدن چراغ روی دکمه، نشان‌دهنده این است که سیستم آماده یا فعال است.

شرایط عملکرد

خودرو در شیب کمتر یا برابر با ۵۰ درصد قرار گرفته باشد؛

## هشدارها

هنگامی که سیستم، یکی از شرایط زیر را تشخیص دهد، پیام "لطفاً استراحت کنید" (please be sure to rest) روی صفحه کیلومتر نشان داده خواهد شد و بوق هشدار به صدا درخواهد آمد تا به راننده یادآوری کند که ایمن براند:

سیستم تشخیص دهد که راننده خسته شده است و سرعت خودرو از ۸۰ کیلومتر بر ساعت بیشتر شده است؛  
 خودرو ۴ ساعت بدون توقف حرکت کرده باشد.

### هشدار ⚠️

اگر سرعت خودرو کمتر از ۸۰ کیلومتر بر ساعت بماند، سیستم فعال نخواهد شد حتی اگر راننده نشانه‌های خستگی را نشان دهد.

در بعضی شرایط ممکن است قابلیت‌های راننده تحت تأثیر قرار نگیرد حتی اگر خسته باشد. در چنین شرایطی، سیستم هشدار به راننده نخواهد داد. به این دلیل، هنگامی که راننده احساس خستگی می‌کند، متوقف کردن خودرو و استراحت کافی بسیار اهمیت دارد.

از این ویژگی نمی‌توان برای رفع محدودیت‌های رانندگی استفاده کرد. در رانندگی‌های طولانی، باید به‌طور منظم توقف و استراحت کرد.



## سیستم کنترل آلایندگی

### i تجهیزات خودرو

لطفاً توجه داشته باشید که این کتابچه راهنما شامل تمام استانداردها، تجهیزات مخصوص و مختص به کشورهای محدود برای این مدل‌ها می‌باشد. بنابراین بعضی از تجهیزات یا عملکردهای شرح داده شده در این کتابچه راهنما ممکن است با خودروی شما مطابقت نداشته باشد یا فقط در کشورهای خاصی در دسترس باشند. لطفاً برای کسب اطلاعات دقیق از این مشخصات با نمایندگی‌های مجاز بهمن تماس بگیرید.

قطعات اصلی سیستم کنترل آلایندگی عبارتند از:

- سنسور اکسیژن،
- مبدل کاتالیزور،
- توربو شارژر،
- واحد کنترل بخارات سوخت (کنیستر)،
- واحد کنترل بخارات داخل محفظه کارتل،
- سیستم عیب‌یابی خودرو (OBD).

### احتیاط

■ سیستم کنترل آلایندگی در مدل‌هایی با موتورهای مختلف، متفاوت است. برای اطلاع از تجهیزات موجود می‌توانید با نمایندگی‌های مجاز بهمن تماس بگیرید.

■ تغییری در هیچ‌کدام از قطعات موتور یا سیستم کنترل آلایندگی ایجاد نکنید.

### سنسور اکسیژن

سنسور اکسیژن، مقدار اکسیژن موجود در دود خروجی را اندازه‌گیری می‌کند و این اطلاعات را به ECU گزارش می‌دهد تا برای کارایی بهینه احتراق و کاهش گاز مونوکسید کربن، هیدروکربن‌ها و اکسیدهای نیتروژن موجود در دود خروجی، نسبت ترکیب هوا - سوخت را تنظیم کند.

سرعت خودرو بین ۶ الی ۳۵ کیلومتر بر ساعت باشد.  
اهرم تعویض دنده در وضعیت R، P، D یا یکی از حالت‌های تعویض دنده باشد؛  
دکمه استارت در وضعیت ON قرار داشته باشد.

### هشدار

سیستم کنترل حرکت خودرو در سرازیری نمی‌تواند در تمام شرایط، عملکرد داشته باشد و فقط یک سیستم کمکی است.  
راننده همواره مسئول ایمنی در رانندگی است.

### احتیاط

پس از فعال شدن سیستم کنترل حرکت خودرو در سرازیری، همچنان می‌توان سرعت خودرو را با فشردن پدال گاز یا پدال ترمز کنترل کرد.

### مبدل کاتالیزور

مبدل کاتالیزور مهمترین تصفیه‌کننده خارجی نصب شده در سیستم اگزوز خودرو می‌باشد. این مبدل شامل کاتالیزورهایی است که با اکسیداسیون و واکنش‌های کاهنده، گازهای مضر مانند مونواکسیدکربن، هیدروکربن‌ها و اکسید نیتروژن را به دی‌اکسید کربن (که جزء آلاینده‌ها محسوب نمی‌شود)، آب و گاز نیتروژن تبدیل می‌کنند.

مبدل کاتالیزور باید به‌درستی مورد استفاده قرار گیرد و معمولاً نیاز به اقدامات تعمیر و نگهداری ندارد. بنابراین نباید بدون دلیل خاصی آن را باز کرد. در صورت نیاز به تعویض، باید نوع کاتالیزور با نوع موتور هماهنگ باشد.

### توربو شارژر

توربو شارژر می‌تواند بازدهی موتور را بهبود ببخشد و خروج ترکیبات مضر مانند ذرات معلق و اکسیدهای نیتروژن را کاهش دهد.

#### واحد کنترل بخارات سوخت (کنیستر)

واحد کنترل بخارات سوخت می‌تواند از وارد شدن بخار سوخت ایجاد شده در باک به محیط جلوگیری کند. بخارهای سوخت ایجاد شده در باک، موقتاً در مخزن کنیستر جذب و ذخیره شده و هنگامی که خودرو در حال حرکت است، این بخارات توسط موتور مکیده شده و مصرف می‌شود.

#### واحد کنترل بخارهای داخل محفظه کارتل

واحد کنترل بخارهای داخل محفظه کارتل، گازهای جمع شده در این محفظه را (مانند بخارهای نسوخته سوخت، بخار آب و گاز خروجی) از طریق لوله‌های متصل به محل مناسب در لوله هواکش موتور هدایت می‌کند تا مجدداً آن‌ها را به سیلندرها برگردانده و مورد استفاده قرار دهد. در نتیجه آلاینده‌گی دود خروجی از اگزوز و مصرف سوخت موتور کاهش می‌یابد.

#### سیستم عیب‌یابی خودرو

چراغ نشانگر نقص عملکرد موتور قسمتی از سیستم عیب‌یابی خودرو می‌باشد. لطفاً برای اطلاع از جزئیات بیشتر (به صفحه ۱۵۱ مراجعه کنید).

واحد الکترونیکی کنترل موتور مجهز به سیستم عیب‌یابی می‌باشد که اطلاعات خطاها و نقص‌ها را در خود ذخیره می‌کند (بخصوص زمانی که در رابطه با آلاینده‌گی‌های دود خروجی اگزوز باشد). اطلاعات خطاها در صورت جدا شدن کابل باتری پاک خواهد شد و عیب‌یابی سریع را دشوار می‌کند. بنابراین هنگام بررسی دلیل روشن شدن چراغ نشانگر بروز عیب در عملکرد موتور، کابل‌های باتری را جدا نکنید.

#### ⚠ احتیاط

برای جلوگیری از آسیب دیدن مبدل کاتالیزور، لطفاً به موارد زیر توجه کنید:

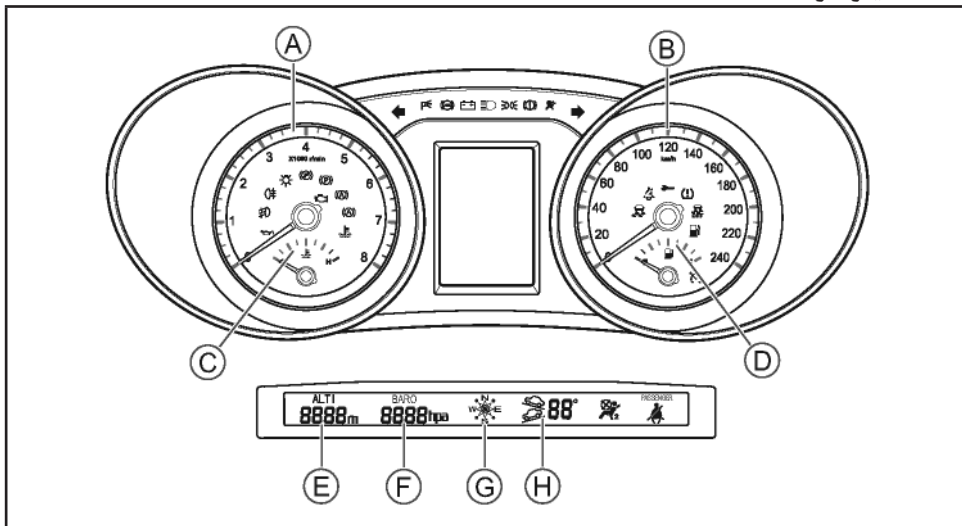
- از بنزینی که بیشتر از مقدار استاندارد دارای سرب، منگنز یا گوگرد است، استفاده نکنید.
- هنگامی که سطح بنزین بسیار کم است، رانندگی نکنید. استفاده از سوخت نامرغوب منجر به احتراق ناقص موتور (این مورد با نامرتب کارکردن موتور یا افت توان موتور بروز پیدا می‌کند) و آسیب دیدن مبدل کاتالیزور می‌شود.
- اجازه ندهید موتور با دور بالا برای مدت طولانی (۵ دقیقه یا بیشتر)، درجا کار کند.
- هنگام بروز مشکل در موتور (مانند خاموش شدن یا افت عملکرد)، به رانندگی ادامه ندهید.
- موتوری که شمع ندارد (شمع از روی آن باز شده است) را استارت نزنید.
- خودرو را با هل دادن یا کشیدن روشن نکنید.
- از ریختن روغن موتور زیاد، خودداری کنید.
- لطفاً از ضربه‌زدن به مبدل کاتالیزور خودداری کنید.

صفحه نشانگرها (نوع اول)

i تجهیزات خودرو

لطفاً توجه داشته باشید که این کتابچه راهنما شامل تمام استانداردها، تجهیزات مخصوص و مختص به کشورهای مربوط به این مدل‌ها می‌باشد. بنابراین بعضی از تجهیزات یا عملکردهای شرح داده شده در این کتابچه راهنما ممکن است با خودروی شما مطابقت نداشته باشد یا فقط در کشورهای خاصی در دسترس باشند. لطفاً برای کسب اطلاعات دقیق از این مشخصات با نمایندگی‌های مجاز بهمن تماس بگیرید.

صفحه کیلومتر



- A- دورسنج موتور
- B- نشانگر سرعت سنج خودرو
- C- نشانگر دماسنج آب موتور
- D- نشانگر سطح سوخت
- E- میزان ارتفاع از سطح دریا
- F- میزان فشار هوا
- G- قطب‌نما
- H- شیب جاده

دورسنج موتور

دور موتور را تا محدوده قرمز رنگ بالا نبرید و در آن قسمت نگه ندارید (دور موتور در این قسمت از حد مجاز بیشتر شده است).  
اگر هنگامی که عقربه نشانگر در قسمت قرمز رنگ قرار دارد، موتور برای مدت طولانی کار کند، تأثیرات بدی بر روی موتور خواهد داشت و حتی ممکن است آسیب ببیند.

### نشانگر سرعت سنج خودرو

سرعت حرکت فعلی را برحسب کیلومتر بر ساعت نشان می‌دهد.

آمپر دمای آب (سیال خنک‌کننده موتور)

هنگامی که دکمه استارت در وضعیت ON قرار دارد، این آمپر دمای تقریبی مایع خنک‌کننده موتور را نشان می‌دهد.

"C" نشان‌دهنده این است که موتور خنک است؛

"H" نشان‌دهنده این است که دمای موتور بالا است.

### میزان ارتفاع از سطح دریا

میزان تقریبی ارتفاع از سطح دریا را نشان می‌دهد.

هنگامی که ارتفاع بیشتر از ۸۱۸۹ متر باشد، نمایشگر "----" را نشان خواهد داد. اگر مشکلی در این سیستم وجود داشته باشد، نمایشگر "----" را نشان داده و چشمک خواهد زد.

### میزان فشار هوا

میزان تقریبی فشار هوا در محل فعلی خودرو را نشان می‌دهد.

هنگامی که فشار هوا بیش از ۱۲۰۰ hpa شود، نمایشگر "----" را نشان خواهد داد. اگر مشکلی در این سیستم وجود داشته باشد، نمایشگر "----" را نشان داده و چشمک خواهد زد.

### قطب‌نما

پیکان روی نمایشگر، جهت خودرو را نشان می‌دهد.

قطب‌نما می‌تواند ۸ جهت را نشان دهد: شمال (N)، شرق (E)، جنوب (S)، غرب (W)، جنوب غربی، جنوب شرقی، شمال غربی و شمال شرقی.

### شیب جاده

این نشانگر می‌تواند زاویه شیبی که خودرو در آن قرار دارد را نشان دهد. اگر شیب بیشتر از ۹۰ درجه شود، نمایشگر "--" را نشان خواهد داد.

اگر مشکلی در سیستم وجود داشته باشد، نمایشگر "--" را نشان داده و چشمک خواهد زد.

### ⚠ احتیاط

هنگامی که عقربه نشانگر نزدیک محدوده قرمز رنگ رسید، بلافاصله سرعت حرکت خودرو را کم کنید و خودرو را در محل امن پارک کنید تا بررسی‌های لازم را انجام دهید. درب رادیاتور را باز نکنید. پس از این که دمای آب موتور به حالت عادی برگشت، موتور را روشن کنید.

### نشانگر سطح بنزین


هنگامی که دکمه استارت در وضعیت ON قرار دارد، نشانگر سطح سوخت، مقدار تقریبی سوخت باقی‌مانده را نشان می‌دهد.

هنگامی که دکمه استارت در وضعیت LOCK قرار دارد، عقربه نشانگر به وضعیت "E" برمی‌گردد و مقدار سوخت باقی‌مانده را نشان نخواهد داد.


### ⚠ احتیاط

در شیب‌ها یا پیچ‌ها، ممکن است آمپر نشانگر سطح سوخت به‌خاطر حرکت سوخت در باک نوسان داشته باشد.

هنگامی که نقص عملکردی در EPB وجود داشته باشد این نشانگر روشن شده یا چشمک خواهد زد.


**چراغ هشدار نقص عملکرد و نشانگر AVH (عملکرد خودکار ترمز پارک)** 

هنگامی که دکمه استارت در وضعیت ON قرار دارد و زمانی که AVH وارد حالت آماده به کار می شود این نشانگر سبز رنگ خواهد بود. زمانی که AVH فعال است این نشانگر چشمک خواهد زد. زمانی که نشانگر زرد رنگ است نشان می دهد که مشکلی در AVH وجود دارد.

**نشانگر نقص عملکرد موتور (چراغ چک)** 

هنگامی که دکمه استارت در وضعیت ON قرار دارد، اگر مشکلی در سیستم موتور وجود نداشته باشد، این نشانگر ابتدا روشن می شود و پس از روشن شدن موتور، خاموش می شود.

اگر پس از روشن شدن موتور، این نشانگر همچنان روشن ماند به این معناست که نقص عملکردی در موتور وجود دارد که بر آلاینده‌گی دود خروجی از اگزوز آن تأثیرگذار است. در این حالت لطفاً برای سرویس خودرو با نمایندگی‌های مجاز بهمن تماس بگیرید.

**نشانگر چراغ راهنما و چراغ هشدار خطر** 




هنگامی که چراغ راهنمای سمت چپ روشن شود، نشانگر چراغ راهنمای سمت چپ روی صفحه کیلومتر چشمک خواهد زد.

هنگامی که چراغ راهنمای سمت راست روشن شود، نشانگر چراغ راهنمای سمت راست روی صفحه کیلومتر چشمک خواهد زد.


با فشردن دکمه هشدار خطر، چراغ خطر (فلاشر) و تمام چراغ‌های نشانگر گردش (چراغ‌های راهنما) بخش بیرونی خودرو همزمان چشمک خواهند زد.

## نشانگرها و چراغ‌های هشدار

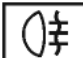
**احتیاط** 

به دلیل پیچیدگی متفاوت خودروها، تمام چراغ‌های هشدار و نشانگر بر روی صفحه کیلومتر روشن نخواهند شد.


هنگامی که دکمه استارت در وضعیت ON قرار بگیرد، بعضی از نشانگرها یا چراغ‌های هشدار برای مدت کوتاهی روشن خواهند شد. این مورد بیانگر این است که سیستم در حال بررسی عملکرد خود می باشد و این حالت طبیعی است.

**نشانگر چراغ مه شکن جلو** 


این نشانگر هنگامی روشن خواهد شد که چراغ مه شکن جلو روشن شده باشد.

**نشانگر چراغ مه شکن عقب** 

این نشانگر هنگامی روشن خواهد شد که چراغ مه شکن عقب روشن شده باشد.

**نشانگر روشن بودن چراغ‌ها** 

این نشانگر هنگامی روشن خواهد شد که دکمه چراغ اصلی در وضعیت روشن باشد.


**نشانگر عملکرد EPB** 

هنگامی که کلید EPB را به سمت بالا می کشید تا ترمز پارک فعال شود، این نشانگر روشن خواهد شد. پس از آزاد کردن ترمز پارک، این نشانگر خاموش خواهد شد.

**چراغ هشدار سیستم EPB** 

نکات مهم

در خودروهای مجهز به سیستم خاموش - روشن شدن هوشمند موتور، هنگامی که موتور به طور خودکار خاموش می شود این نشانگر روشن نخواهد شد.

چراغ هشدار سیستم ترمز 

در شرایط زیر، چراغ هشدار سیستم ترمز روشن خواهد شد:


- هنگامی که سطح روغن ترمز کم باشد؛
- هنگامی که مشکلی در سیستم EBD (توزیع برقی نیروی ترمز) وجود داشته باشد؛
- هنگامی که نشانگرهای ESP، ABS یا ESP OFF آسیب دیده باشند؛

اگر پس از فشردن مکرر پدال ها، خلاء ترمز کافی وجود نداشته باشد.


در این حالت، لطفاً بلافاصله خودرو را در مکانی امن متوقف کرده و با نمایندگی های مجاز بهمین تماس بگیرید

چراغ هشدار نقص عملکرد کیسه هوا 


اگر نقص عملکرد در کیسه هوا وجود داشته باشد این نشانگر روشن خواهد ماند. در این حالت لطفاً برای سرویس خودرو با نمایندگی های مجاز بهمین تماس بگیرید.

نشانگرهای عملکرد و نقص عملکرد ESP (سیستم کنترل الکترونیکی پایدار خودرو) 


هنگامی که ESP کار می کند این نشانگر چشمک خواهد زد. هنگامی که مشکلی در ESP وجود داشته باشد این نشانگر روشن باقی خواهد ماند.

نشانگر ESP OFF 

هنگامی که ESP خاموش شده باشد این نشانگر روشن خواهد شد.


احتیاط 

هنگامی که چراغ نشانگر راهنما چشمک نمی زند یا سریع چشمک می زند به این معناست که یکی از لامپها سوخته است. لامپ سوخته را هرچه سریعتر تعویض کنید. در غیراینصورت راننده های دیگر نمی توانند راهنما زدن شما را ببینند.

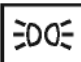
چراغ هشدار نقص عملکرد (ABS) 

اگر نقص عملکرد در ABS وجود داشته باشد این نشانگر روشن خواهد ماند. در این حالت لطفاً برای سرویس خودرو با نمایندگی های مجاز بهمین تماس بگیرید.

هنگامی که این نشانگر روشن باشد، همچنان می توان به طور عادی ترمزگیری کرد اگرچه عملکرد ترمز ضدقفل در دسترس نخواهد بود.

نشانگر چراغ نور بالا 

این نشانگر هنگامی روشن خواهد شد که چراغ نوربالا روشن شده باشد.

نشانگر چراغ موقعیت 

هنگامی که چراغ های موقعیت عقب و جلو و چراغ پلاک روشن شود، این نشانگر روشن خواهد شد.

چراغ هشدار شارژ باتری 

هنگامی که دکمه استارت در وضعیت ON قرار گیرد این نشانگر روشن شده و پس از روشن شدن موتور، خاموش خواهد شد.

اگر هنگامی که موتور روشن است سیستم شارژ باتری با مشکلی مواجه شود، این نشانگر روشن خواهد شد. در این حالت، خودرو را در مکانی امن متوقف کنید و بلافاصله با نمایندگی های مجاز بهمین تماس بگیرید.

چراغ هشدار تعمیر موتور



اگر مشکلی در موتور تشخیص داده شود که به آلاینده‌گی آن مربوط نباشد، این نشانگر روشن خواهد شد. هنگامی که نقصی در سیستم ایموبلایزر وجود داشته باشد، این چراغ هشدار روشن خواهد شد. هنگامی که چراغ هشدار روشن ماند یا چشمک زد، برای سرویس با نمایندگی‌های مجاز به‌هم تماس بگیرید.

چراغ هشدار دمای آب



هنگامی که دمای سیستم خنک‌کننده موتور بسیار زیاد باشد، این چراغ هشدار روشن خواهد شد. همچنین پیغام "دمای بسیار زیاد موتور" (Engine Temp. High) روی نمایشگر صفحه کیلومتر نشان داده خواهد شد. در این حالت، خودرو را برای بازرسی و تعمیر متوقف کنید. در غیراینصورت موتور آسیب خواهد دید.

نشانگر هشدار سرعت بیش از



۱۲۰ کیلومتر بر ساعت

هنگامی که سرعت خودرو بیش از ۱۲۰ کیلومتر بر ساعت شود، این نشانگر روشن شده و بوق هشدار به‌صدا در خواهد آمد.

چراغ هشدار فشار روغن موتور



هنگامی که دکمه استارت در وضعیت ON قرار گیرد، این نشانگر روشن شده و پس از روشن شدن موتور، خاموش خواهد شد.

هنگامی که روغن موتور کافی وجود نداشته باشد، این چراغ هشدار روشن خواهد شد. در این حالت باید بلافاصله خودرو را در مکانی امن متوقف کرده و موتور را خاموش کنید. پس از این که موتور برای چند دقیقه خاموش ماند، سطح روغن را بررسی کنید و در صورت لزوم روغن اضافه کنید.

چراغ هشدار بسته نبودن کمر بند ایمنی راننده



اگر هنگامی که دکمه استارت در وضعیت ON قرار دارد و کمر بند ایمنی راننده بسته نشده باشد، این چراغ هشدار روشن خواهد شد. اگر سرعت خودرو به بیش از مقدار از قبل تعیین شده برسد و کمر بند ایمنی راننده بسته نشده باشد، چراغ هشدار روشن شده و بوق هشدار به‌صدا در خواهد آمد. پس از مدت زمان مشخصی، بوق هشدار قطع شده و چراغ هشدار روشن باقی می‌ماند.

چراغ هشدار بسته نبودن کمر بند ایمنی سرنشین جلو



هنگامی که دکمه استارت در وضعیت ON قرار دارد اما کمر بند ایمنی سرنشین جلو بسته نشده است، این چراغ هشدار روشن خواهد شد. هنگامی که سرعت خودرو بیش از ۲۰ کیلومتر بر ساعت باشد و کمر بند ایمنی سرنشین جلو بسته نشده باشد، این چراغ هشدار مدتی چشمک زده و سپس روشن خواهد ماند.

چراغ هشدار نقص عملکرد TPMS (سیستم تشخیص فشار باد تایرها)



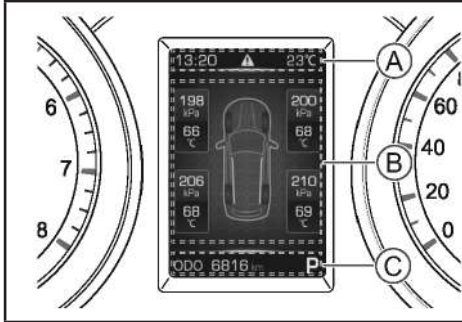
هنگامی که سیستم تشخیص فشار باد تایرها، مشکل یا وضعیت غیرعادی در دما یا فشار باد تایرها تشخیص دهد، این چراغ هشدار روشن خواهد شد. در این حالت خودرو را متوقف کرده و با نمایندگی‌های مجاز به‌هم تماس بگیرید.

چراغ هشدار کم بودن مقدار سوخت



هنگامی که مقدار سوخت کافی نیست، این نشانگر همراه با به صدا درآمدن هشدار صوتی، روشن خواهد شد. هم‌زمان پیغام "Low Fuel" (کم بودن میزان سوخت) نیز برای یادآوری در صفحه نشانگرها روشن خواهد شد. هنگام حرکت در شیب یا حرکت در پیچ‌ها ممکن است به دلیل حرکت سوخت در باک، این نشانگر روشن شود.

نمایشگر صفحه کیلومتر



نمایشگر صفحه کیلومتر بین دورسنج موتور و سرعتسنج قرار دارد. برای مطلع کردن راننده از موارد

زیر سودمند است:

◀ اطلاعات رایانه سفری؛

◀ پیام‌های هشدار؛

◀ نمایش منوی تنظیمات؛

◀ نمایش یکسری از اطلاعات همیشگی.

نمایشگر صفحه کیلومتر شامل ۳ بخش اطلاعات زیر است:

A- ساعت، هشدارهای غیراضطراری و دمای محیط بیرون خودرو را نشان می‌دهد.

B- پیام‌های رایانه سفری، منوی تنظیمات و پیام‌های هشدار را نمایش می‌دهد.

C- مسافتسنج سفری (ODO)، حالت رانندگی و اطلاعات وضعیت فعلی گیربکس را نمایش می‌دهد.

حتی اگر سطح روغن در شرایط عادی باشد، باز هم ممکن است این چراغ هشدار روشن شود. در این حالت، باید از نمایندگی‌های مجاز به‌همین کمک بگیرید. هنگامی که موتور روشن است گاهی اوقات ممکن است این نشانگر چشمک بزند. این مورد، اثر منفی بر سیستم موتور خودرو ندارد.

⚠ احتیاط

هنگامی که این چراغ هشدار روشن می‌شود، بلافاصله خودرو را در مکانی امن پارک کرده و موتور را خاموش کنید. در غیراینصورت ممکن است قطعات موتور آسیب جدی ببیند.

چراغ هشدار نقص عملکرد و نشانگر (A) AVH (عملکرد خودکار ترمز پارک)

چراغ سبز، نشانگر عملکرد AVH می‌باشد. چراغ زرد، چراغ هشدار نقص عملکرد AVH می‌باشد. هنگامی که دکمه استارت در وضعیت ON قرار دارد و AVH فعال است، نشانگر عملکرد AVH روشن خواهد شد. هنگامی که AVH عمل کند، نشانگر عملکرد آن چشمک خواهد زد.

اگر هنگامی که دکمه استارت در وضعیت ON قرار دارد، مشکلی در AVH به‌وجود بیاید، چراغ نقص عملکرد AVH روشن خواهد شد.

نشانگر خاموش بودن کیسه هوا سرنشین جلو

اگر هنگامی که دکمه استارت در وضعیت ON قرار دارد، این نشانگر روشن شود، به این معناست که کیسه هوای سرنشین جلو خاموش شده است. برای اطلاع از نحوه روشن و خاموش کردن کیسه هوای سرنشین جلو (به صفحه ۲۰۳ مراجعه کنید).



## فصل ۲: رانندگی / صفحه نمایشگرها (نوع اول)

فرمان می‌توانید اعداد فعلی میانگین مصرف سوخت، مسافت‌سنج، مدت زمان سفر و میانگین سرعت را بازیابی (ریست) کنید.

### صفحه مسافت‌سنج

مقدار مسافت طی شده در پیمایش فعلی را نشان می‌دهد.

با قطع شدن برق باتری، مسافت‌سنج بازیابی (ریست) خواهد شد.

هنگامی که مقدار نشان داده شده از ۹۹۹.۹ کیلومتر بیشتر شود، مسافت‌سنج بازیابی (ریست) خواهد شد.

### صفحه میانگین مصرف سوخت

میانگین مصرف سوخت را براساس مصرف سوخت هنگام روشن بودن موتور و مسافت طی شده، نشان می‌دهد.

مقدار نشان داده شده هر ۱۰ ثانیه یکبار تغییر خواهد کرد.

### صفحه مصرف فعلی (لحظه‌ای) سوخت

اطلاعات مصرف لحظه‌ای سوخت را نشان می‌دهد. مقدار نشان داده شده هر ۳ ثانیه یکبار تغییر خواهد کرد.

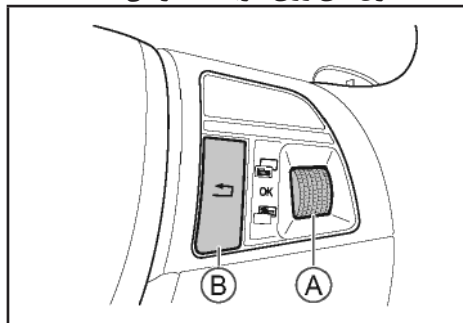
این اطلاعات می‌تواند به شما کمک کند تا نحوه رانندگی خود را برای رسیدن به سطح مصرف سوخت موردنظر تنظیم کنید.

### صفحه مسافت قابل پیمایش با سوخت موجود

براساس مصرف سوخت و مقدار سوخت باقی‌مانده، مسافت تقریبی قابل پیمایش توسط خودرو را نشان می‌دهد.

هنگامی که مسافت قابل پیمایش با سوخت موجود کمتر از ۵۰ کیلومتر باشد، نمایشگر "—" را نشان خواهد داد. مقدار نشان داده شده هر ۱۰ ثانیه یکبار تغییر خواهد کرد.

## کلید کنترل‌های روی غربیلک فرمان



A- کلید تنظیم

B- دکمه بازگشت (Back)

### کلید تنظیم

کلید را به سمت بالا یا پایین بچرخانید تا روی آیتم‌های مختلف نمایشگر صفحه کیلومتر جهت انتخاب حرکت کنید.

هنگامی که در صفحه رایانه سفری قرار دارید، کلید تنظیم را فشار دهید تا وارد فهرست تنظیمات شوید.

هنگامی که در فهرست تنظیمات قرار دارید، کلید تنظیم را فشار دهید تا وارد فهرست بعدی آیتم انتخاب شده و تنظیمات مربوط به آن شوید.

### دکمه بازگشت

دکمه بازگشت را فشار دهید تا به فهرست قبلی برگردید.

### صفحه پیام‌های رایانه سفری

کلید تنظیم روی غربیلک فرمان را به سمت بالا و پایین بچرخانید تا به ترتیب بین صفحات مختلف اطلاعات رایانه سفری حرکت کنید.

در هر کدام از صفحات اطلاعات رایانه سفری که هستید، کلید تنظیم روی غربیلک فرمان را فشار دهید تا وارد صفحه تنظیمات آن شوید.

با فشردن و نگه داشتن کلید تنظیم روی غربیلک

### صفحه منوی تنظیمات

در هر کدام از صفحات نمایشگر اطلاعات رایانه سفری قرار دارید، کلید تنظیم روی غربیلک فرمان را فشار دهید تا وارد صفحه منوی تنظیمات شوید.  
گزینه‌های صفحه منوی تنظیمات عبارتند از:

‹ هشدار سرعت؛

‹ واحد؛

‹ تنظیمات مربوط به ساعت؛

‹ هشدار فعلی؛

‹ رایانه سفری؛

‹ صدا؛

‹ سرویس دوره‌ای بعدی؛

‹ حالت انتقال؛

‹ بازگشت به تنظیمات کارخانه؛

‹ اطلاعات اصلی.

### هشدار سرعت

می‌توانید عملکرد هشدار سرعت را روشن یا خاموش کنید.

می‌توانید مقدار هشدار سرعت را با چرخاندن کلید تنظیم به سمت بالا و پایین تنظیم کنید.

هنگامی که خودرو با سرعت بیشتری نسبت به هشدار سرعت در حال حرکت باشد، پیغام هشدار بر روی صفحه کیلومتر برای یادآوری حفظ سرعت مجاز نشان داده خواهد شد. لطفاً با احتیاط رانندگی کنید.

محدوده هشدار سرعت: ۳۰ الی ۲۴۰ کیلومتر بر ساعت.


### واحد

می‌توانید واحد اندازه‌گیری فشار، دما، مسافت و مصرف سوخت را از این قسمت تنظیم کنید.

### تنظیمات مربوط به ساعت

می‌توانید ساعت را بصورت دوره‌های ۱۲ ساعته یا ۲۴ ساعته تنظیم کنید.

### ⚠ احتیاط

پس از پر کردن باک سوخت، مسافت قابل پیمایش با سوخت موجود، دوباره محاسبه خواهد شد.  
مسافت قابل پیمایش واقعی براساس نحوه رانندگی و شرایط جاده، متفاوت خواهد بود.  
هنگامی که چراغ هشدار  روی صفحه کیلومتر روشن شد، باید سوخت‌گیری کنید، حتی اگر نمایشگر نشان دهد که می‌توانید مسافت بیشتری رانندگی کنید.

### صفحه مدت زمان سفر

مدت زمان رانندگی از آخرین باری که بازیابی (ریست) شده است را نشان می‌دهد.

هنگامی که مدت زمان سفر به حداکثر میزان خود رسید به‌طور خودکار بازیابی (ریست) خواهد شد.

### صفحه میانگین سرعت

میانگین سرعت براساس مسافت کلی طی شده حین روشن بودن موتور و مدت زمان سفر محاسبه شده و در این قسمت نشان داده می‌شود.

مقدار نشان داده شده هر ۱۰ ثانیه یکبار تغییر خواهد کرد.

### صفحه TPMS

مقادیر فشار باد و دمای تایر را نشان می‌دهد.

می‌توانید واحد دما و فشار را از طریق منوی تنظیمات مشخص کنید.

هنگامی که کم یا زیاد بودن فشار باد تایر یا زیاد بودن دمای تایر اطلاع داده شود، تایر مربوطه در صفحه نمایش به رنگ قرمز نشان داده خواهد شد. به محض برطرف شدن دلیل هشدار، تایر مربوطه به رنگ خاکستری نشان داده خواهد شد.

برای اطلاع از جزئیات بیشتر در خصوص سیستم تشخیص فشار باد تایر، (به صفحه ۱۳۰ مراجعه کنید).

### هشدار فعلی

می‌توانید از این قسمت به هشدارهای غیراضطراری دسترسی داشته باشید. با برطرف شدن دلیل هشدار، پیغام هشدار نیز حذف خواهد شد. اگر هیچ پیغام هشدار غیراضطراری وجود نداشته باشد، نشانگر **A!** بالای صفحه کیلومتر خاموش خواهد شد.

### رایانه سفری

می‌توانید اطلاعاتی که می‌خواهید در صفحه رایانه سفری مشاهده کنید را در این قسمت انتخاب کنید. **گزینه "ریست کردن تمام گزینه‌ها" (Reset All)** در صفحه رایانه سفری را انتخاب کنید تا تمام شمارشگرهای مسافت‌سنج سفری، میانگین مصرف سوخت، مدت زمان سفر و میانگین سرعت ریست شوند.

### صدا

می‌توانید کلید تنظیم را به سمت بالا و پایین بچرخانید تا صدای هشدار را تنظیم کنید.

### سرویس دوره‌ای بعدی

در این قسمت می‌توانید زمان موعد برای اقدامات سرویس دوره‌ای بعدی را بررسی کنید. این اطلاعات فقط باید برای یادآوری اقدامات سرویس دوره‌ای مورد استفاده قرار گیرد. لطفاً سرویس دوره‌ای را براساس جدول زمانبندی سرویس دوره‌ای انجام دهید.

### حالت انتقال

می‌توانید حالت انتقال را روشن و خاموش کنید. با چرخاندن کلید تنظیم به سمت بالا یا پایین می‌توانید حالت انتقال را روشن و خاموش کنید. هنگامی که نیاز است خودرو یدک‌کشی شود، حالت انتقال را روشن کنید. در غیراینصورت بوق هشدار به صدا درمی‌آید. هنگامی که یدک‌کشی خودرو به پایان رسید بلافاصله

حالت انتقال را خاموش کنید.

### بازگشت به تنظیمات کارخانه

با فشردن کلید تنظیم روی غربلیک فرمان و انتخاب گزینه مربوطه می‌توانید تنظیمات صفحه کیلومتر را به حالت تنظیمات اولیه کارخانه برگردانید.

### اطلاعات اصلی

می‌توانید اطلاعات مربوط به صفحه کیلومتر را در این قسمت بررسی کنید.

### پیغام‌های هشدار

اکثر موارد پیغام‌های هشدار صفحه کیلومتر همراه با نشانگر مربوط به آن فعال می‌شوند. هنگامی که پیغام هشدار نشان داده شود، نشانگر هشدار مربوط به آن پیغام نیز روشن خواهد شد.

اگر چندین پیغام هشدار بطور همزمان فعال شوند، به ترتیب در نمایشگر نشان داده خواهند شد. هر پیغام ۳ ثانیه نشان داده می‌شود.

پیغام‌های هشدار نسبت به پیغام‌های رایانه سفری اولویت دارند. با قرار گرفتن دکمه استارت در وضعیت ON، ابتدا پیغام‌های هشدار نشان داده خواهند شد. لطفاً تمام اقدامات را کاملاً براساس دستورالعمل‌های پیغام‌های هشدار انجام دهید. اگر دستورالعمل مرتبگی موجود نیست، لطفاً خودرو را برای بررسی متوقف کنید یا برای کسب راهنمایی با نمایندگی‌های مجاز بهمین تماس بگیرید.

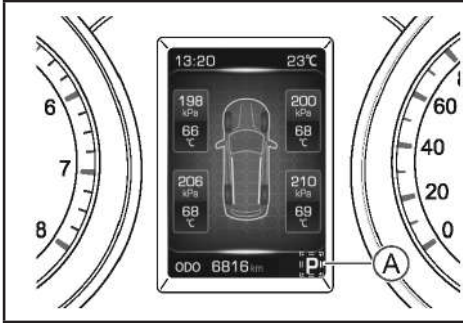
پیغام‌های هشدار مهم:

با فشار دادن و نگه داشتن کلید تنظیم روی غربلیک فرمان، پیغام هشدار مهم در نمایشگر می‌تواند به‌طور موقت حذف شود.

اگر فقط یک پیغام هشدار فعال شود، پیغام موردنظر مرتب بر روی نمایشگر نشان داده خواهد شد.

اگر تمام پیغام‌های هشدار نمایش داده شوند و سپس

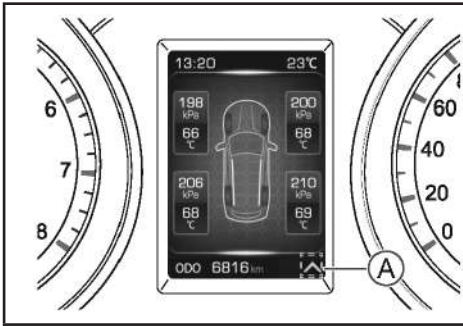
نشانگر وضعیت دنده



A- نشانگر وضعیت فعلی گیربکس

هنگامی که دکمه استارت در وضعیت ON قرار دارد، علامت دنده نشان خواهد داد که گیربکس در کدام وضعیت خود قرار دارد.

پیغام تغییر دنده



A- علامت پیغام تغییر دنده

هنگامی که گیربکس در حالت دستی قرار دارد، اگر سرعت خودرو مناسب با دنده فعلی نباشد، نمایشگر صفحه کیلومتر، علامت پیغام تغییر دنده را نشان خواهد داد تا افزایش یا کاهش دنده را اطلاع دهد.

▲ : افزایش دنده

▼ : کاهش دنده

پنهان شوند، نمایشگر اطلاعات عادی رایانه سفری را نشان خواهد داد.

اگر تا ۶۰ ثانیه هیچ کدام از دکمه‌ها فشار داده نشوند، پیغام‌های هشدار که بطور موقت مخفی شده بودند، دوباره نشان داده خواهند شد. پیغام‌ها به همان ترتیب قبل از مخفی شدن نشان داده می‌شوند.

پس از برطرف کردن دلیل هشدار، پیغام هشدار مربوطه از نمایشگر حذف خواهد شد.

پیغام‌های هشدار غیر اضطراری

هنگامی که یک یا بیش از یک پیغام هشدار غیر اضطراری ظاهر شود، آیکن **!** در قسمت بالا و مرکز نمایشگر نشان داده خواهد شد.

پیغام‌های هشدار غیر اضطراری پس از ۳ ثانیه بطور خودکار خاموش می‌شوند.

می‌توانید از طریق صفحه "هشدار فعلی" در فهرست تنظیمات به تمام هشدارهای غیر اضطراری دسترسی داشته باشید.

**!** احتیاط

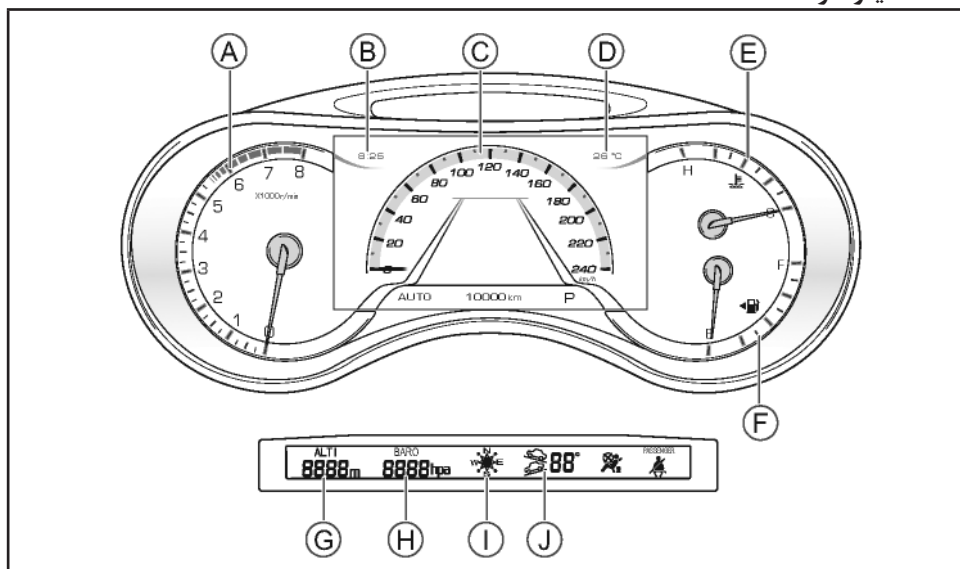
پیغام‌های هشدار را نادیده نگیرید. در غیر این صورت می‌تواند باعث وارد شدن آسیب شدید به خودرو شود. اگر نشانگر هشدار روشن شد، لطفا هرچه سریعتر خودرو را با احتیاط فراوان متوقف کنید.

صفحه نشانگرها (نوع دوم)

i تجهیزات خودرو

لطفاً توجه داشته باشید که این کتابچه راهنما شامل تمام استانداردها، تجهیزات مخصوص و مختص به کشورهای مربوط به این مدل‌ها می‌باشد. بنابراین بعضی از تجهیزات یا عملکردهای شرح داده شده در این کتابچه راهنما ممکن است با خودروی شما مطابقت نداشته باشد یا فقط در کشورهای خاصی در دسترس باشند. لطفاً برای کسب اطلاعات دقیق از این مشخصات با نمایندگی‌های مجاز بهمن تماس بگیرید.

صفحه کیلومتر





- |                         |                             |
|-------------------------|-----------------------------|
| A- دورسنج موتور         | F- نشانگر سطح سوخت          |
| B- ساعت                 | G- میزان ارتفاع از سطح دریا |
| C- آمپر سرعت‌سنج خودرو  | H- میزان فشار هوا           |
| D- دمای محیط بیرون      | I- قطب‌نما                  |
| E- آمپر دماسنج آب موتور | J- شیب جاده                 |

احتیاط

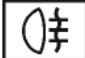
از آنجایی که خودروها دارای مدل‌های مختلفی می‌باشند، صفحه کیلومتر نیز ممکن است مقداری متفاوت باشد. لطفاً به خودروی خود مراجعه کنید.

### نشانگرها و چراغ‌های هشدار


 احتیاط
<p>به دلیل پیچیدگی متفاوت خودروها، تمام چراغ‌های هشدار و نشانگر بر روی صفحه کیلومتر روشن نخواهند شد.</p> <p>هنگامی که دکمه استارت در وضعیت ON قرار بگیرد، بعضی از نشانگرها یا چراغ‌های هشدار برای مدت کوتاهی روشن خواهند شد. این مورد بیانگر این است که سیستم در حال بررسی عملکرد خود می‌باشد و طبیعی است.</p>

نشانگر چراغ مه‌شکن جلو 


این نشانگر هنگامی روشن خواهد شد که چراغ مه‌شکن جلو روشن شده باشد.

نشانگر چراغ مه‌شکن عقب 

این نشانگر هنگامی روشن خواهد شد که چراغ مه‌شکن عقب روشن شده باشد.

نشانگر روشن بودن چراغ‌ها 

این نشانگر هنگامی روشن خواهد شد که دکمه چراغ اصلی در وضعیت روشن باشد.

نشانگر عملکرد EPB 

هنگامی که کلید EPB را به سمت بالا می‌کشید تا ترمز پارک فعال شود، این نشانگر روشن خواهد شد. پس از آزاد کردن ترمز پارک، این نشانگر خاموش خواهد شد.

### دورسنج موتور

دور موتور را تا محدوده قرمز بالا نبرید و در آن قسمت نگه ندارید (دور موتور در این قسمت از حد مجاز بیشتر شده است).

اگر هنگامی که عقربه نشانگر در قسمت قرمز رنگ قرار دارد، موتور برای مدت طولانی کار کند، تأثیرات بدی بر روی موتور خواهد داشت و حتی ممکن است باعث آسیب دیدن موتور شود.

### آمپر سرعت سنج خودرو

سرعت حرکت فعلی را برحسب کیلومتر بر ساعت نشان می‌دهد.

### آمپر دمای آب (سیال خنک‌کننده موتور)

هنگامی که دکمه استارت در وضعیت ON قرار دارد، این آمپر دمای تقریبی مایع خنک‌کننده موتور را نشان می‌دهد.

### احتیاط

هنگامی که عقربه نشانگر نزدیک محدوده قرمز رنگ رسید، بلافاصله سرعت حرکت خودرو را کم کنید و خودرو را در محل امن پارک کنید تا بررسی‌های لازم را انجام دهید. درب رادیاتور را باز نکنید. پس از این که دمای آب موتور به حالت عادی برگشت، موتور را روشن کنید.

### آمپر نشانگر سطح سوخت

هنگامی که دکمه استارت در وضعیت ON قرار دارد، نشانگر سطح سوخت، مقدار تقریبی سوخت باقی‌مانده را نشان می‌دهد.

هنگامی که دکمه استارت در وضعیت LOCK قرار دارد، عقربه نشانگر به وضعیت "E" برمی‌گردد و مقدار سوخت باقی‌مانده را نشان نخواهد داد.

### احتیاط

در شیب‌ها یا پیچ‌ها، ممکن است آمپر نشانگر سطح سوخت به‌خاطر حرکت سوخت در باک نوسان داشته باشد.

نشانگر چراغ راهنما و چراغ هشدار خطر



هنگامی که چراغ راهنمای سمت چپ روشن شود، نشانگر چراغ راهنمای سمت چپ روی صفحه کیلومتر چشمک خواهد زد.

هنگامی که چراغ راهنمای سمت راست روشن شود، نشانگر چراغ راهنمای سمت راست روی صفحه کیلومتر چشمک خواهد زد.

با فشردن دکمه هشدار خطر، چراغ خطر (فلاشر) و تمام چراغ‌های نشانگر گردش (چراغ‌های راهنما) بخش بیرونی خودرو همزمان چشمک خواهند زد.

احتیاط

هنگامی که چراغ نشانگر راهنما چشمک نمی‌زند یا سریع چشمک می‌زند به این معناست که یکی از لامپ‌ها سوخته است. لامپ سوخته را هرچه سریعتر تعویض کنید. در غیراینصورت راننده‌های دیگر نمی‌توانند راهنما زدن شما را ببینند.

چراغ هشدار نقص عملکرد (ABS)



اگر نقص عملکرد در ABS وجود داشته باشد این نشانگر روشن خواهد ماند. در این حالت لطفاً برای سرویس خودرو با نمایندگی‌های مجاز بهمن تماس بگیرید.

هنگامی که این نشانگر روشن باشد، همچنان می‌توان به‌طور عادی ترمزگیری کرد اگرچه عملکرد ترمز ضدقفل در دسترس نخواهد بود.

چراغ هشدار سیستم EPB



هنگامی که نقص عملکردی در EPB وجود داشته باشد این نشانگر روشن شده یا چشمک خواهد زد.

چراغ هشدار نقص عملکرد و نشانگر AVH (عملکرد خودکار ترمز پارک)



هنگامی که دکمه استارت در وضعیت ON قرار دارد و زمانی که AVH وارد حالت آماده به کار می‌شود این نشانگر سبز رنگ خواهد بود. زمانی که AVH فعال است این نشانگر چشمک خواهد زد. زمانی که نشانگر زرد رنگ است نشان می‌دهد که مشکلی در AVH وجود دارد.

نشانگر نقص عملکرد موتور (چراغ چک)



هنگامی که دکمه استارت در وضعیت ON قرار دارد، اگر مشکلی در سیستم موتور وجود نداشته باشد، این نشانگر ابتدا روشن می‌شود و پس از روشن شدن موتور، خاموش می‌شود.

اگر پس از روشن شدن موتور، این نشانگر همچنان روشن ماند به این معناست که نقص عملکردی در موتور وجود دارد که بر آلایندگی دود خروجی از آگزوز آن تأثیرگذار است. در این حالت لطفاً برای سرویس خودرو با نمایندگی‌های مجاز بهمن تماس بگیرید.


« هنگامی که نشانگرهای ABS، ESP یا ESP OFF آسیب دیده باشند؛

« اگر پس از فشردن مکرر پدال‌ها، خلاء ترمز کافی وجود نداشته باشد.

در این حالت، لطفاً بلافاصله خودرو را در مکانی امن متوقف کرده و با نمایندگی‌های مجاز بهمن تماس بگیرید.

چراغ هشدار نقص عملکرد کیسه هوا 

اگر نقص عملکرد در کیسه‌هوا وجود داشته باشد این نشانگر روشن خواهد ماند. در این حالت لطفاً برای سرویس خودرو با نمایندگی‌های مجاز بهمن تماس بگیرید.


نشانگرهای عملکرد و نقص عملکرد ESP (سیستم کنترل الکترونیکی پایداری خودرو) 

هنگامی که ESP کار می‌کند این نشانگر چشمک خواهد زد.


هنگامی که مشکلی در ESP وجود داشته باشد این نشانگر روشن باقی خواهد ماند

نشانگر ESP OFF 

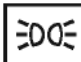
هنگامی که ESP خاموش شده باشد این نشانگر روشن خواهد شد.

چراغ هشدار بسته نبودن کمربند ایمنی راننده 

اگر هنگامی که دکمه استارت در وضعیت ON قرار دارد و کمربند ایمنی راننده بسته نشده باشد، این چراغ هشدار روشن خواهد شد.

نشانگر چراغ نور بالا 

این نشانگر هنگامی روشن خواهد شد که چراغ نور بالا روشن شده باشد.

نشانگر چراغ موقعیت 

هنگامی که چراغ‌های موقعیت عقب و جلو و چراغ پلاک روشن شود، این نشانگر روشن خواهد شد.

چراغ هشدار شارژ باتری 

هنگامی که دکمه استارت در وضعیت ON قرار گیرد این نشانگر روشن شده و پس از روشن شدن موتور، خاموش خواهد شد.

اگر هنگامی که موتور روشن است سیستم شارژ باتری با مشکلی مواجه شود، این نشانگر روشن خواهد شد. در این حالت، خودرو را در مکانی امن متوقف کنید و بلافاصله با نمایندگی‌های مجاز بهمن تماس بگیرید.

« نکات مهم

در خودروهای مجهز به سیستم خاموش - روشن شدن هوشمند موتور، هنگامی که موتور به‌طور خودکار خاموش می‌شود این نشانگر روشن نخواهد شد.

چراغ هشدار سیستم ترمز 

در شرایط زیر، چراغ هشدار سیستم ترمز روشن خواهد شد:

« هنگامی که سطح روغن ترمز کم باشد؛

« هنگامی که مشکلی در سیستم EBD (توزیع برقی نیروی ترمز) وجود داشته باشد؛



### چراغ هشدار تعمیر موتور



اگر مشکلی در موتور تشخیص داده شود که به آلاینده‌گی آن مربوط نباشد، این نشانگر روشن خواهد شد.

هنگامی که نقصی در سیستم ایموبلایزر وجود داشته باشد، این چراغ هشدار روشن خواهد شد.

هنگامی که چراغ هشدار روشن ماند یا چشمک زد، برای سرویس با نمایندگی‌های مجاز بهمن تماس بگیرید.

### چراغ هشدار دمای آب



هنگامی که دمای مایع خنک‌کننده موتور بسیار زیاد باشد، این چراغ هشدار روشن خواهد شد. در این حالت، خودرو را برای بررسی‌های مربوطه متوقف کنید. در غیراینصورت، موتور آسیب خواهد دید.

### چراغ هشدار فشار روغن موتور



هنگامی که دکمه استارت در وضعیت ON قرار گیرد، این نشانگر روشن شده و پس از روشن شدن موتور، خاموش خواهد شد.

هنگامی که سطح روغن موتور یا فشار روغن موتور بسیار کم باشد، این چراغ هشدار روشن شده و بوق هشدار به صدا درخواهد آمد. در این حالت، با نمایندگی‌های مجاز بهمن تماس بگیرید. اگر موتور در چنین شرایطی به کار کردن ادامه دهد، آسیب‌های شدیدی خواهد دید.

هنگامی که موتور روشن است، این چراغ هشدار گاهی اوقات چشمک می‌زند. این مورد تأثیر منفی بر سیستم موتور نمی‌گذارد.

اگر سرعت خودرو به بیش از مقدار از قبل تعیین شده برسد و کمربند ایمنی راننده بسته نشده باشد، چراغ هشدار روشن شده و بوق هشدار به صدا درخواهد آمد. پس از مدت زمان مشخصی، بوق هشدار قطع شده و چراغ هشدار روشن باقی می‌ماند.

### چراغ هشدار بسته نبودن کمربند ایمنی سرنشین جلو



هنگامی که دکمه استارت در وضعیت ON قرار دارد اما کمربند ایمنی سرنشین جلو بسته نشده است، این چراغ هشدار روشن خواهد شد.

هنگامی که سرعت خودرو بیش از ۲۰ کیلومتر بر ساعت باشد و کمربند ایمنی سرنشین جلو بسته نشده باشد، این چراغ هشدار مدتی چشمک زده و سپس روشن خواهد ماند.

### چراغ هشدار نقص عملکرد TPMS (سیستم تشخیص فشار باد تایرها)



هنگامی که سیستم تشخیص فشار باد تایرها، مشکل یا وضعیت غیرعادی در دما یا فشار باد تایرها تشخیص دهد، این چراغ هشدار روشن خواهد شد. در این حالت خودرو را متوقف کرده و با نمایندگی‌های مجاز بهمن تماس بگیرید.

### چراغ هشدار کم بودن مقدار سوخت



هنگامی که مقدار سوخت کافی در باک وجود نداشته باشد، این چراغ هشدار روشن خواهد شد. هنگام حرکت در شیب یا حرکت در پیچ‌ها ممکن است به دلیل حرکت سوخت در باک، این نشانگر روشن شود.

**نشانیگر عملکرد هشدار اطراف خودرو در حرکت دنده عقب**



روشن شدن این نشانیگر بیان‌کننده این است که عملکرد هشدار اطراف خودرو در حرکت دنده عقب فعال است.

**نشانیگر سیستم عبور از خط‌کشی جاده**



هنگامی که این نشانیگر، سبز رنگ است بیان‌کننده این است که عملکرد هشدار سیستم عبور از خط‌کشی جاده به‌طور صحیح کار می‌کند.

هنگامی که این نشانیگر، قرمز رنگ است بیان‌کننده این است که عملکرد هشدار سیستم عبور از خط‌کشی جاده دچار نقص گردیده است. عملکرد هشدار سیستم عبور از خط‌کشی جاده را خاموش کرده و بلافاصله برای تعمیر به نمایندگی‌های مجاز بهمن مراجعه کنید.

**نشانیگر هشدار سرعت بیش از ۱۲۰ کیلومتر بر ساعت**



هنگامی که سرعت خودرو بیش از ۱۲۰ کیلومتر بر ساعت شود، این نشانیگر روشن شده و بوق هشدار به‌صدا در خواهد آمد.

**نشانیگر سیستم کنترل خودرو در سرازیری**



هنگامی که این نشانیگر، سبز رنگ است بیان‌کننده این است که HDC فعال است.

هنگامی که این نشانیگر، سبز رنگ است و چشمک می‌زند بیان‌کننده این است که HDC در حال عملکرد است. هنگامی که این نشانیگر، زرد رنگ است بیان‌کننده این است که مشکلی در HDC وجود دارد. HDC را خاموش کرده و بلافاصله برای تعمیر به نمایندگی‌های مجاز بهمن مراجعه کنید.

این چراغ هشدار، کم بودن سطح روغن موتور را نشان نمی‌دهد. برای بررسی سطح روغن موتور باید از میله اندازه‌گیری روغن موتور استفاده کنید.

**نکات مهم**

در خودروهای مجهز به سیستم خاموش - روشن شدن هوشمند موتور، هنگامی که موتور به‌طور خودکار خاموش شود، این نشانیگر روشن نخواهد شد.

**نشانیگر سیستم کروز کنترل**



با فعال شدن عملکرد کروز کنترل این نشانیگر روشن خواهد شد.

**چراغ هشدار داغ شدن بیش از حد گیربکس**



هنگامی که دمای روغن گیربکس بسیار زیاد شود این چراغ هشدار روشن خواهد شد. در این حالت، خودرو را برای بررسی‌های مربوطه متوقف کنید. در غیراینصورت گیربکس آسیب خواهد دید.

**چراغ هشدار سیستم تشخیص نقطه کور**



هنگامی که این چراغ هشدار به رنگ قرمز درمی‌آید به این معنا است که سیستم دچار نقص گردیده و عملکرد هشدار حرکت بین خطوط و عملکرد هشدار اطراف خودرو در حرکت دنده عقب در دسترس نمی‌باشند. لطفاً بلافاصله برای تعمیرات لازم به نمایندگی‌های مجاز بهمن مراجعه کنید.

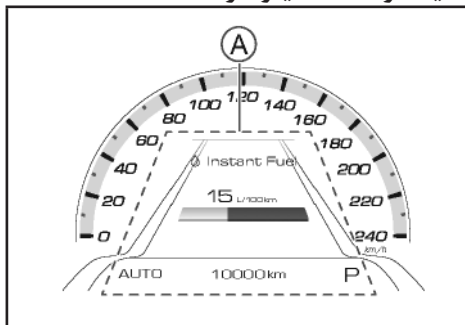
**نشانیگر عملکرد هشدار بین خطوط**



روشن شدن این نشانیگر بیان‌کننده این است که عملکرد هشدار حرکت بین خطوط فعال است.

هنگامی که آب فیلتر سوخت از حد استاندارد بیشتر شد، این چراغ هشدار روشن خواهد شد. در این حالت باید به‌طور منظم خودرو را برای بررسی و تخلیه آب، متوقف کنید.

### نمایشگر صفحه کیلومتر

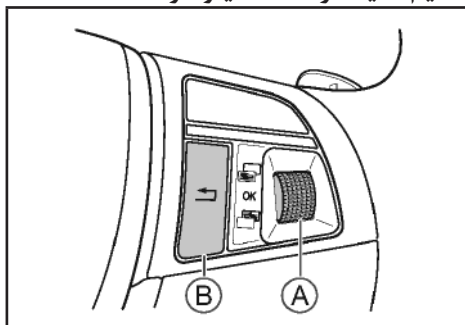


A- محدوده نمایشگر صفحه کیلومتر


نمایشگر صفحه کیلومتر موارد زیر را به راننده اطلاع می‌دهد:

- ◀ اطلاعات رایانه سفری؛
- ◀ نمایش منوی تنظیمات؛
- ◀ پیام‌های هشدار؛
- ◀ اطلاعات دنده، مسافت، حالت رانندگی.


### تنظیم نمایشگر صفحه کیلومتر




A- کلید تنظیم

**نشانگر عملکرد سیستم خاموش - روشن شدن هوشمند موتور** 

هنگامی که موتور به‌طور خودکار خاموش شود این نشانگر روشن خواهد شد.


**چراغ هشدار نقص عملکرد سیستم خاموش - روشن شدن هوشمند موتور** 

هنگامی که سیستم خاموش - روشن شدن هوشمند موتور دچار نقص گردیده است، این چراغ هشدار روشن خواهد شد. سیستم خاموش - روشن شدن هوشمند موتور را خاموش کرده و هرچه سریع‌تر برای تعمیر به نمایندگی‌های مجاز به‌ممن مراجعه کنید.


**نشانگر هشدار غیراضطراری** 

روشن شدن این نشانگر بیان‌کننده این است که پیام هشدار غیراضطراری وجود دارد.

می‌توانید از طریق "هشدارهای فعلی" (Current Alarm) در صفحه فهرست تنظیمات به تمام پیام‌های هشدار دسترسی داشته باشید.

**نشانگر پیش‌گرم‌کن موتور** 

در محیط سرد و هنگامی که دکمه استارت در وضعیت ON قرار دارد و دمای موتور کمتر از حد استاندارد است، این نشانگر روشن شده و پس از گرم شدن موتور خاموش خواهد شد. سیستم پیش‌گرم‌کن باعث استارت مناسب موتور در دمای پایین می‌شود.

**چراغ هشدار سطح آب فیلتر سوخت** 

B- دکمه بازگشت

قرار دارید، کلید تنظیم روی غربیلک فرمان را فشار دهید تا وارد صفحه فهرست تنظیمات شوید.

گزینه‌های صفحه منوی تنظیمات عبارتند از:

- ‹ هشدار سرعت
- ‹ تنظیمات واحد
- ‹ تنظیمات حالت صفحه کیلومتر
- ‹ هشدار فعلی
- ‹ رایانه سفری
- ‹ صدا
- ‹ انتخاب زبان
- ‹ سرویس دوره‌ای بعدی
- ‹ حالت انتقال
- ‹ بازگشت به تنظیمات کارخانه

#### هشدار سرعت

می‌توانید عملکرد هشدار سرعت را روشن یا خاموش کنید.

می‌توانید مقدار هشدار سرعت را با چرخاندن کلید تنظیم به سمت بالا و پایین تنظیم کنید. هنگامی که خودرو با سرعت بیشتری نسبت به هشدار سرعت در حال حرکت باشد، پیغام هشدار بر روی صفحه کیلومتر برای یادآوری حفظ سرعت مجاز نشان داده خواهد شد. لطفاً با احتیاط رانندگی کنید.

محدوده هشدار سرعت: ۳۰ الی ۲۴۰ کیلومتر بر ساعت واحد

می‌توانید واحد اندازه‌گیری فشار، دما، مسافت و مصرف سوخت را از این قسمت تنظیم کنید.

تنظیم حالت صفحه کیلومتر

نمایشگر صفحه کیلومتر می‌تواند به حالت‌های استاندارد و اسپرت تنظیم شود.

#### هشدار فعلی

می‌توانید از این قسمت به هشدارهای غیراضطراری

#### کلید تنظیم

کلید را به سمت بالا یا پایین بچرخانید تا روی آیتم‌های مختلف نمایشگر صفحه کیلومتر جهت انتخاب حرکت کنید.

هنگامی که در صفحه رایانه سفری قرار دارید، کلید تنظیم را فشار دهید تا وارد فهرست تنظیمات شوید.

هنگامی که در فهرست تنظیمات قرار دارید، کلید تنظیم را فشار دهید تا وارد فهرست بعدی آیتم انتخاب شده و تنظیمات مربوط به آن شوید.

اگر بر روی نمایشگر صفحه کیلومتر پیام هشدار وجود دارد، کلید تنظیم را فشار داده و نگه دارید تا پیام هشدار به‌طور موقت حذف شود. این کار را برای حذف پیام‌های چندگانه تکرار کنید.

#### دکمه بازگشت

دکمه بازگشت را فشار دهید تا به فهرست قبلی برگردید.

#### صفحه پیام‌های رایانه سفری

کلید تنظیم روی غربیلک فرمان را به سمت بالا و پایین بچرخانید تا به ترتیب بین صفحات مختلف اطلاعات رایانه سفری حرکت کنید.

در هر کدام از صفحات اطلاعات رایانه سفری که هستید، کلید تنظیم روی غربیلک فرمان را فشار دهید تا وارد صفحه تنظیمات آن شوید.

با فشردن و نگه داشتن کلید تنظیم روی غربیلک فرمان می‌توانید اعداد فعلی میانگین مصرف سوخت، مسافت‌سنج، مدت زمان سفر و میانگین سرعت را بازیابی (ریست) کنید.

#### صفحه منوی تنظیمات

در هر کدام از صفحات نمایشگر اطلاعات رایانه سفری

### بازگشت به تنظیمات کارخانه

با فشردن کلید تنظیم روی غربلیک فرمان و انتخاب گزینه مربوطه می‌توانید تنظیمات صفحه کیلومتر را به حالت تنظیمات اولیه کارخانه برگردانید.

### پیغام‌های هشدار

اکثر موارد پیغام‌های هشدار صفحه کیلومتر همراه با نشانگر مربوط به آن فعال می‌شوند. هنگامی که پیغام هشدار نشان داده شود، نشانگر هشدار مربوط به آن پیغام نیز روشن خواهد شد.

اگر چندین پیغام هشدار بطور همزمان فعال شوند، به ترتیب در نمایشگر نشان داده خواهند شد. هر پیغام ۳ ثانیه نشان داده می‌شود.

پیغام‌های هشدار نسبت به پیغام‌های رایانه سفری اولویت دارند. با قرار گرفتن دکمه استارت در وضعیت ON، ابتدا پیغام‌های هشدار نشان داده خواهند شد.

لطفاً تمام اقدامات را کاملاً براساس دستورالعمل‌های پیغام‌های هشدار انجام دهید. اگر دستورالعمل مرتبیطی موجود نیست، لطفاً خودرو را برای بررسی متوقف کنید یا برای کسب راهنمایی با نمایندگی‌های مجاز بهمین تماس بگیرید.

### پیغام‌های هشدار مهم

پیغام‌های هشدار مهم همیشه در نمایشگر صفحه کیلومتر نشان داده خواهد شد؛

اگر چندین پیغام وجود داشته باشد، پیغام‌ها به ترتیب در نمایشگر صفحه کیلومتر نشان داده خواهد شد؛

با فشردن و نگه داشتن کلید تنظیم روی غربلیک فرمان می‌توانید پیغام هشدار را به صورت موقت حذف کنید و اگر حدود ۶۰ ثانیه با کلید کار نکنید، پیغام هشدار دوباره نشان داده خواهد شد.

پس از برطرف کردن دلیل هشدار، پیغام هشدار مربوطه از نمایشگر صفحه کیلومتر حذف خواهد شد.

دسترسی داشته باشید. با برطرف شدن دلیل هشدار، پیغام هشدار نیز حذف خواهد شد. هنگامی که تمام پیغام‌ها حذف شوند، نمایشگر به طور خودکار به فهرست قبلی وارد خواهد شد.

### رایانه سفری

می‌توانید اطلاعاتی که می‌خواهید در صفحه رایانه سفری مشاهده کنید را در این قسمت انتخاب کنید.

گزینه "ریست کردن تمام گزینه‌ها" (Reset All) در صفحه رایانه سفری را انتخاب کنید تا تمام شمارشگرهای مسافت‌سنج سفری، میانگین مصرف سوخت، مدت زمان سفر و میانگین سرعت بازایی (ریست) شوند.

### صدا

می‌توانید کلید تنظیم را به سمت بالا و پایین بچرخانید تا صدای هشدار را تنظیم کنید.

### انتخاب زبان

می‌توانید زبان صفحه کیلومتر را انتخاب کنید.

### سرویس دوره‌ای بعدی

در این قسمت می‌توانید زمان موعد برای اقدامات سرویس دوره‌ای بعدی را بررسی کنید.

این اطلاعات فقط باید برای یادآوری اقدامات سرویس دوره‌ای مورد استفاده قرار گیرد. لطفاً سرویس دوره‌ای را براساس جدول زمانبندی سرویس دوره‌ای انجام دهید.

### حالت انتقال

با چرخاندن کلید تنظیم به سمت بالا یا پایین می‌توانید حالت انتقال را روشن و خاموش کنید.

هنگامی که نیاز است خودرو یدک‌کشی شود، حالت انتقال را روشن کنید. در غیراینصورت بوق هشدار به صدا درمی‌آید.

## بوق‌های هشدار

### i تجهیزات خودرو

لطفاً توجه داشته باشید که این کتابچه راهنما شامل تمام استانداردها، تجهیزات مخصوص و مختص به کشورهای مربوط به این مدل‌ها می‌باشد. بنابراین بعضی از تجهیزات یا عملکردهای شرح داده شده در این کتابچه راهنما ممکن است با خودروی شما مطابقت نداشته باشد یا فقط در کشورهای خاصی در دسترس باشند. لطفاً برای کسب اطلاعات دقیق از این مشخصات با نمایندگی‌های مجاز بهمین تماس بگیرید.

در شرایط زیر ممکن است بوق هشدار به صدا درآید:

◀ هنگام باز کردن قفل درب‌های خودرو با سوئیچ مکانیکی؛

◀ اگر هنگامی که ریموت کنترل مجاز داخل خودرو است اقدام به قفل کردن درب‌ها کنید؛

◀ اگر هنگامی که دکمه استارت در وضعیت LOCK قرار دارد اقدام به قفل کردن درب‌ها کنید؛

◀ اگر هنگام فشردن میکروسوئیچ درب پشتی، ریموت کنترل داخل محفظه بار باشد؛

◀ اگر هنگام روشن کردن موتور یا حین حرکت، راننده یا سرنشین جلو کمربند ایمنی خود را نبسته باشند؛

◀ هنگامی که سرعت خودرو از میزان از قبل تعیین شده بیشتر شود؛

◀ هنگامی که دکمه استارت در وضعیت LOCK قرار دارد، درب‌های خودرو باز باشد و کلید روشنایی اصلی در وضعیت چراغ‌های کوچک یا نورپایین قرار داشته باشد.

### ! احتیاط

در صورت شنیدن بوق هشدار، ابتدا صفحه کیلومتر را برای اطلاعات مربوطه مشاهده کنید. این اقدام به شما کمک می‌کند که سریعاً دلیل هشدار را متوجه شوید.

## پیغام‌های هشدار غیراضطراری

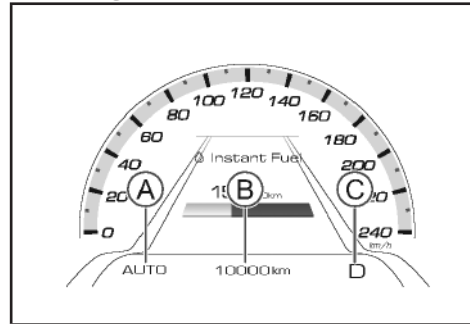
◀ پیغام هشدار غیراضطراری پس از چند ثانیه به‌طور خودکار خاموش شده و نشانگر آن یعنی  $\Delta$  روشن خواهد شد.

◀ می‌توانید از طریق صفحه "هشدار فعلی" در منوی تنظیمات به تمام هشدارهای غیراضطراری دسترسی داشته باشید.

### ! احتیاط

پیغام‌های هشدار را نادیده نگیرید. در غیراینصورت می‌تواند باعث وارد شدن آسیب شدید به خودرو شود.

## اطلاعات دنده، مسافت، حالت رانندگی



A- حالت رانندگی

B- مسافت

C- وضعیت فعلی گیربکس

## یدک کشی تریلر (کاروان و...)\*

یدک کشی ایمن رعایت کنید.

### شروع به حرکت خودرو

قبل از حرکت، لطفاً اطمینان حاصل کنید که فشار باد تایر، چراغ‌ها و تجهیزات متصل به خودروی یدک کش و تریلر در وضعیت عادی قرار دارند. در حالی که سیستم یدک کشی فعال است، نشانگر یدک کشی در صفحه کیلومتر روشن خواهد شد.

لطفاً تمام محتویات داخل تریلر را به صورت صحیح قرار دهید و اطمینان حاصل کنید که تمام آن‌ها محکم و ایمن به تریلر متصل شده‌اند و در صورتی که تریلر به اطراف خم شود اجسام هیچ حرکتی نکنند.

خودرو را به حرکت درآورید و از افزایش سرعت و ترمزگیری ناگهانی مخصوصاً در جاده‌های لغزنده خودداری کنید زیرا ممکن است باعث سر خوردن و منجر به وقوع تصادف شود.

باد و جاده‌های نامناسب باعث سر خوردن خودرو می‌شود و کنترل خودرو را با مشکل جدی مواجه می‌کند. اگر متوجه حتی مقدار کمی سر خوردن خودرو شدید، تحت هر شرایطی غریبک فرمان را محکم نگه دارید و بلافاصله به آرامی سرعت خودرو را کاهش دهید. سعی نکنید با افزایش سرعت، سر خوردن خودرو را متوقف کنید.

در صورت امکان، تریلر بارگیری شده را با خودروی خالی یدک کشی نکنید. اگر چنین شرایطی فراهم نیست باید به خاطر توزیع نامتعادل بار با سرعت کم رانندگی کنید.

### ترمزگیری

هنگام یدک کشی تریلر، مسافت توقف در حین ترمزگیری افزایش خواهد یافت. بنابراین باید فاصله بیشتری بین خودروی خودتان و خودروی جلو ایجاد کنید.

### i تجهیزات خودرو

لطفاً توجه داشته باشید که این کتابچه راهنما شامل تمام استانداردها، تجهیزات مخصوص و مختص به کشورهای محدود برای این مدل‌ها می‌باشد. بنابراین بعضی از تجهیزات یا عملکردهای شرح داده شده در این کتابچه راهنما ممکن است با خودروی شما مطابقت نداشته باشد یا فقط در کشورهای خاصی در دسترس باشند. لطفاً برای کسب اطلاعات دقیق از این مشخصات با نمایندگی‌های مجاز بهمین تماس بگیرید.

هنگامی که می‌خواهید تریلری را یدک کشی کنید، قبل از انتخاب روش یدک کشی باید قوانین حمل و نقل مربوطه را بررسی کنید.

از آنجایی که قوانین موجود و تجهیزات قابل استفاده برای یدک کشی در هر موقعیت متفاوت می‌باشند، لطفاً قبل از یدک کشی با نمایندگی‌های مجاز بهمین مشورت کنید.

### ⚠ احتیاط

- هنگام یدک کشیدن تریلر، لطفاً قوانین و مقررات را رعایت کنید. دستکاری غیرمجاز تجهیزات اکیداً ممنوع است.
- با خودروی نو، یدک کشی تریلر را انجام ندهید.
- لطفاً بعد از یدک کشی قلاب یدک کش را باز کنید.
- آینه‌های بغل خودروی یدک کش باید مطابق با مقررات باشد. در غیراینصورت باید آینه‌های بغل مناسب نصب کنید.

### دستورالعمل‌های رانندگی

یدک کشی تریلر بر مواردی نظیر کنترل خودرو، کارایی ترمزگیری و مصرف سوخت تأثیر خواهد گذاشت. لطفاً توصیه‌های زیر را برای ایمنی سرنشینان و اطمینان از

\* تریلر وسیله ای است که توسط خودروی شما یدک کشیده می‌شود.

درخت‌ها و سایر اجسام جلوگیری کنید.

### رانندگی در سرازیری

هنگام یدک‌کشی تریلر در سرازیری باید با دنده سنگین حرکت کنید. سرعت خودرو را براساس وزن تریلر و شیب جاده تنظیم کنید تا از احتمال جوش آوردن موتور و بیش از حد داغ شدن گیربکس جلوگیری شود. در صورت امکان از پارک کردن بر روی شیب خودداری کنید. در غیراینصورت علاوه بر کشیدن ترمز دستی باید جلوی چرخ‌های تریلر و خودروی یدک‌کش مانع قرار دهید.

#### ⚠ هشدار

- هنگام یدک‌کشی تریلر در سرازیری باید توجه ویژه‌ای به آمپر دماسنج آب موتور داشته باشید تا از جوش نیابردن موتور اطمینان حاصل کنید.
- اگر دمای آب موتور بسیار بالا است باید بلافاصله خودرو را در مکان ایمن متوقف کنید و بگذارید موتور درجا کار کند تا خنک شود.

#### ⚠ احتیاط

- اگر تریلر مجهز به سیستم ترمز می‌باشد لطفاً مقررات مربوطه را رعایت کنید و این سیستم را بطور صحیح نصب و از آن استفاده کنید.
- سیستم ترمز تریلر را به خودروی یدک‌کش متصل نکنید.

### سبقت گرفتن

هنگام یدک‌کشی تریلر، طول تریلر نیز جزئی از طول خودروی شما محسوب شده و لذا در هنگام سبقت گرفتن احتمالی از خودروی دیگر باید تخمین درستی از مسافت داشته و همچنین بیشتر از حالت عادی، فاصله را نسبت به خودروهای مجاور حفظ کنید.

### حرکت با دنده عقب

حرکت با دنده عقب هنگام یدک‌کشی تریلر مانند حرکت با دنده عقب در حالت معمول نبوده و در واقع بسیار سخت‌تر است. لذا باید بسیار احتیاط کنید و تجربه کافی داشته باشید.

هنگام حرکت با دنده عقب، قسمت پایینی غربیلک فرمان را با یک دست بگیرید، اگر دست خود را به سمت چپ بچرخانید، تریلر به سمت چپ حرکت خواهد کرد. همچنین چرخاندن دست به سمت راست باعث حرکت تریلر به سمت راست خواهد شد. هنگام استفاده از دنده عقب باید با سرعت کم حرکت کنید و در صورت امکان از دیگران نیز کمک بخواهید.

### دور زدن

هنگام یدک‌کشی تریلر باید به آرامی دور زدن را انجام دهید و تا حد امکان از چرخاندن ناگهانی غربیلک فرمان خودداری کنید. علاوه بر این باید کمی زودتر چراغ راهنما را روشن کنید. هنگام دور زدن باید فضای بیشتری نسبت به حالت معمول داشته باشید. به این ترتیب از برخورد تریلر با جدول، تابلوهای راهنمایی،



## فصل ۲: رانندگی / یدک کشی تریلر (کاروان و...)

### شرایط فنی مورد نیاز جهت یدک کشی وسیله نقلیه حمل شونده قلاب یدک کش

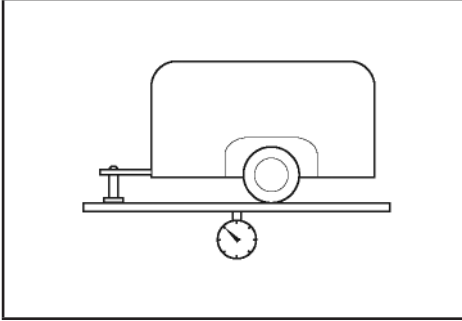
نقاط اتصال قلاب یدک کش در انتهای سمت چپ و راست شاسی زیر سپر عقب خودرو قرار دارد. تعداد و محل قرارگیری دقیق آن‌ها در مدل‌های مختلف متفاوت است.

### مشخصات فنی

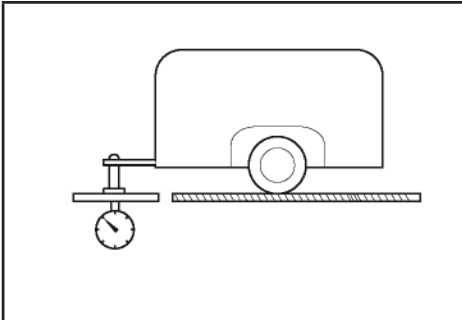
ظرفیت یدک کشی وسیله نقلیه حمل شونده خودرو به عواملی نظیر مشخصات فنی خودرو، میزان بار، شرایط جاده و مشخصات فنی تریلر بستگی دارد. برای اطمینان از حفظ ایمنی رانندگی، با سرعت یا بار زیاد رانندگی نکنید. برای کسب جزئیات بیشتر به جدول زیر مراجعه کنید.

اطلاعات	موارد	
GW4C20A	مدل موتور	
8AT	مدل گیربکس	
4WD	حالت محرک	
5450	حداکثر وزن مجاز (کیلوگرم)	
1400/1800	حداکثر بار مجاز بر روی محور جلو/ محور عقب (کیلوگرم)	
750	بدون ترمز	وزن تریلر (کیلوگرم)
2500	با ترمز	
100	بار عمودی ثابت بر روی نقاط اتصال (کیلوگرم)	
1296	حداکثر اورهنگ (overhang) با قلاب یدک کش (فاصله مرکز محور عقب تا انتهای خودرو)	
$\leq 100$	سرعت مجاز حین یدک کشی (کیلومتر بر ساعت)	
$240 \pm 10$	فشار باد تایر عقب خودروی یدک کشی (کیلوپاسکال)	

وزن تریلر

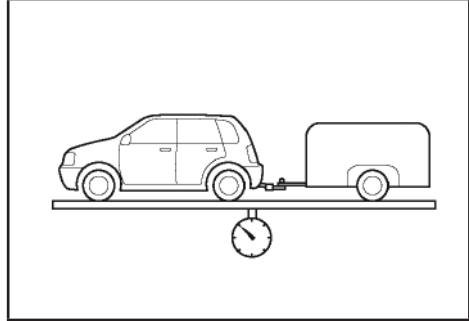


وزن تریلر، وزن مجاز تریلر می‌باشد که شامل خود تریلر و محتویات و بار داخل آن می‌باشد.  
**بار عمودی ثابت بر روی نقاط اتصال**



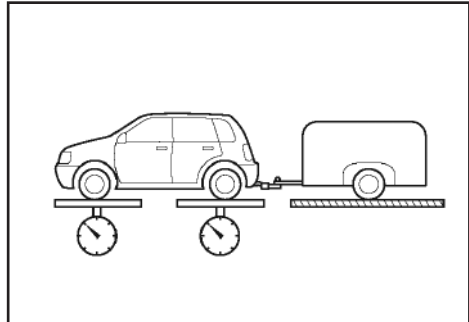
بار عمودی ثابت بر روی نقاط اتصال، حداکثر بار عمودی است که اتصال بین تریلر و قلاب یدک‌کش می‌تواند تحت شرایط ثابت تحمل کند.

حداکثر وزن مجاز



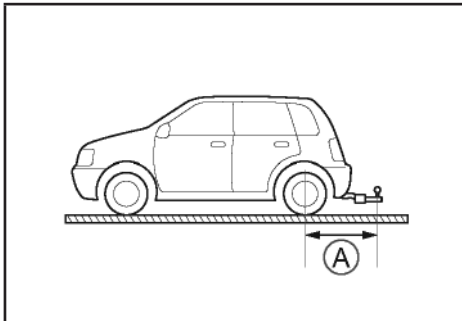
حداکثر وزن مجاز، حداکثر وزن خودروی یدک‌کشی (شامل سرنشینان و محتویات)، قلاب یدک‌کش و تریلر (شامل محتویات تریلر) می‌باشد.

حداکثر بار مجاز بر روی محور جلو و عقب



حداکثر بار مجاز بر روی محور جلو و عقب، حداکثر ظرفیت مجاز بار بر روی محور جلو و عقب خودروی یدک‌کشی می‌باشد.

حداکثر اورهنگ (فاصله محور عقب) تا قلاب یدک کش



A- حداکثر اورهنگ عقب تا قلاب یدک کش  
حداکثر اورهنگ عقب تا قلاب یدک کش، حداکثر فاصله  
افقی مجاز بین مرکز محور عقب و مرکز نقطه اتصال  
قلاب یدک کش است.



### فصل ۳- ایمنی

۱۷۶	کمر بند ایمنی
۱۸۱	کیسه هوا
۱۸۷	سیستم‌های محافظ کودک
۱۹۵	سیستم الکترونیکی ضد سرقت موتور
۱۹۶	سیستم ضد سرقت خودرو
۱۹۸	برچسب‌های ایمنی

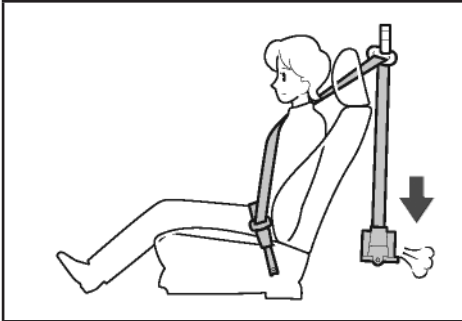
## کمربند ایمنی



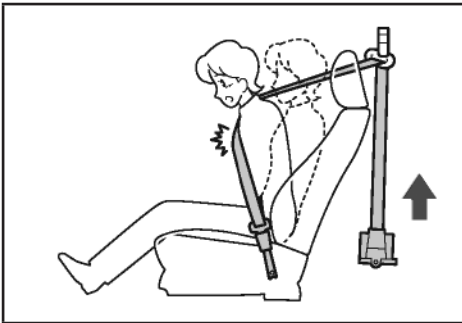
هشدار

حین حرکت، تمام سرنشینان باید کمربند ایمنی خود را بطور صحیح ببندند. در غیراینصورت می‌تواند باعث صدمات شدید یا حتی مرگ ناشی از ضربه یا ترمزگیری اضطراری شود زیرا سرنشینان بطور مناسب در صندلی قرار نگرفته‌اند.

### کمربند ایمنی پیش‌کشنده صندلی جلو



سرنشینان جلو به ضربه‌های وارد شده به جلوی خودرو بسیار آسیب‌پذیرتر می‌باشند. هنگام وقوع برخورد، پیش‌کشنده می‌تواند بلافاصله کمربند ایمنی را جمع کند تا سرنشین تا حد امکان از جای خود تکان نخورد.

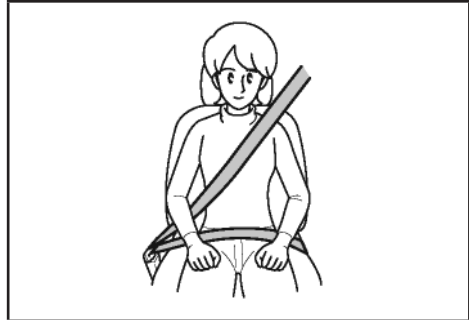


محدودکننده نیرو می‌تواند بار کمربند ایمنی را در سطح قابل‌قبولی حفظ کند و نیروی اعمال شده به قفسه سینه سرنشین را کاهش دهد.

### i تجهیزات خودرو

لطفاً توجه داشته باشید که این کتابچه راهنما شامل تمام استانداردها، تجهیزات مخصوص و مختص به کشورهای محدود برای این مدل‌ها می‌باشد. بنابراین بعضی از تجهیزات یا عملکردهای شرح داده شده در این کتابچه راهنما ممکن است با خودروی شما مطابقت نداشته باشد یا فقط در کشورهای خاصی در دسترس باشند. لطفاً برای کسب اطلاعات دقیق از این مشخصات با نمایندگی‌های مجاز بهمن تماس بگیرید.

### بستن صحیح کمربند ایمنی



< پشتی صندلی را طوری تنظیم کنید تا در حالت عمودی یا تقریباً عمودی قرار گیرد و تکیه‌گاه مناسبی فراهم کند؛  
 < کمربند ایمنی باید صاف و بدون تاب‌خوردگی قرار گیرد؛  
 < کمربند روی شانه باید بصورت صاف بر روی مرکز شانه قرار گیرد (و نه بر روی گردن یا هر قسمت دیگری که از شانه دور باشد)؛  
 < کمربند روی پا، باید تا حد امکان از پایین‌ترین قسمت استخوان لگن بسته شود.

**هشدار**

■ هنگام استفاده از کمربند ایمنی پیش‌کشنده لطفاً صندلی را در وضعیت مناسب رانندگی تنظیم کنید. در غیراینصورت کارایی کمربند ایمنی کاهش خواهد یافت و باعث افزایش خطر صدمات شدید جسمی و مرگ می‌شود.

■ اگر می‌خواهید کمربند ایمنی پیش‌کشنده را نصب، باز یا جدا کنید، لازم است با نمایندگی‌های مجاز به‌همین تماس بگیرید. اگر کمربند ایمنی پیش‌کشنده بدرستی مورد استفاده قرار نگیرد، کارایی عادی نخواهد داشت. هنگام وقوع تصادف این مورد باعث صدمات شدید یا حتی مرگ می‌شود.

■ کمربند ایمنی پیش‌کشنده، بطور مکرر نمی‌تواند عمل کند.

پس از عمل کردن پیش‌کشنده در اولین برخورد، کمربند ایمنی را مجدداً باز یا جمع نکنید. در این حالت با نمایندگی‌های مجاز به‌همین تماس بگیرید. در غیراینصورت این خطر بوجود می‌آید که پیش‌کشنده در برخوردهای بعدی عمل نکند.

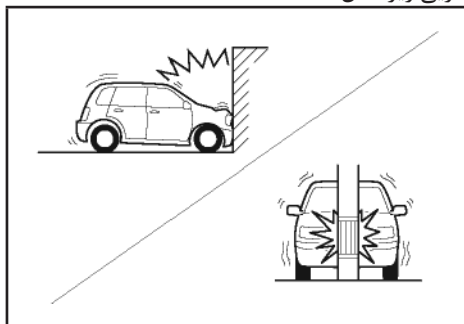
**هشدار**

■ هنگام عمل کردن پیش‌کشنده، ممکن است صدای بلند و دود سفیدرنگی از آن خارج شود. این دود باعث آتش‌سوزی یا صدمات جسمی نمی‌شود.

■ هنگامی که کمربند ایمنی پیش‌کشنده باید تعویض و دفع شود لطفاً با نمایندگی‌های مجاز به‌همین تماس بگیرید. جابجایی و حرکت تصادفی کمربند ایمنی پیش‌کشنده، می‌تواند باعث صدمات جسمی شود.

**شرایط عملکرد**

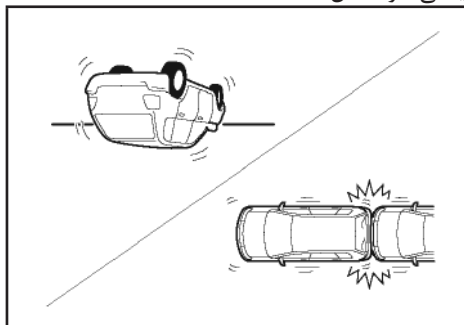
کمربند ایمنی پیش‌کشنده هنگامی عمل می‌کند که خودرو ضربه قابل توجهی از جلو دریافت کند. کمربند ایمنی پیش‌کشنده ممکن است در برخوردهای جزئی زیر عمل نکند:



◀ هنگامی که خودرو با سرعت کمتر از ۲۵ کیلومتر بر ساعت به دیوار برخورد کند.

◀ هنگامی که خودرو با سرعت کمتر از ۳۵ کیلومتر بر ساعت با جسمی برخورد کند که سطح مقطع کمی دارد. مانند تیر چراغ برق یا درخت.

هنگامی که خودرو ضربه‌های زیر را دریافت کند، ممکن است کمربند ایمنی پیش‌کشنده با حداکثر قابلیت‌های ایمنی خود عمل نکند.



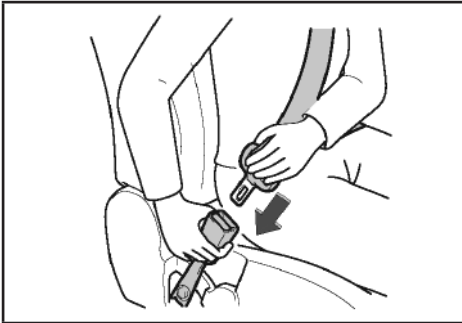
◀ هنگامی که خودرو واژگون شود.

◀ هنگامی که ضربه از کنار یا عقب خودرو دریافت شود.

عملکرد کمربند ایمنی  
کمربند ایمنی سه نقطه‌ای

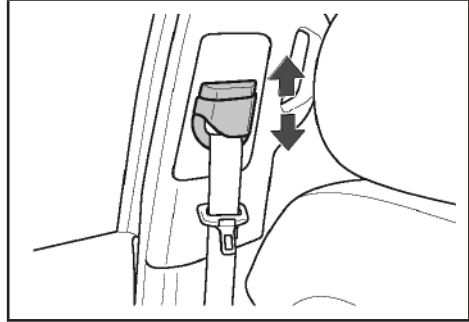


۱. زبانه را نگه دارید و کمربند ایمنی را از جمع‌کننده بیرون بکشید. اطمینان حاصل کنید که باعث تاب خوردن کمربند ایمنی نشوید.  
اگر نمی‌توانید کمربند ایمنی را از جمع‌کننده بیرون بیاورید، ابتدا باید کمربند ایمنی را محکم بکشید و سپس رها کنید. این اقدام جمع‌کننده را فعال خواهد کرد و بیرون کشیدن کمربند ایمنی را امکان‌پذیر می‌سازد.



۲. زبانه را داخل قفل قرار دهید تا صدای بسته شدن آن شنیده شود.

تنظیم ارتفاع کمربند ایمنی صندلی‌های جلو

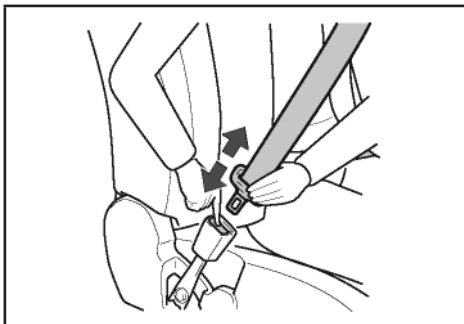


هنگامی که کمربند ایمنی به گردن سرنشین نزدیک است یا از روی شانه سرنشین می‌افتد، می‌توانید از تنظیم‌کننده ارتفاع کمربند ایمنی برای تنظیمات مورد نیاز استفاده کنید تا کمربند ایمنی تا حد امکان در مرکز شانه سرنشین قرار گیرد.  
کلیدهای تنظیم هر دو سمت را همزمان فشار دهید، ارتفاع کمربند ایمنی را تا ارتفاع موردنظر تنظیم کنید و سپس کلید را رها کنید.

⚠ احتیاط

پس از انجام تنظیمات، لطفاً اطمینان حاصل کنید که تنظیم‌کننده ارتفاع کمربند ایمنی در وضعیت مناسب قفل شده است.

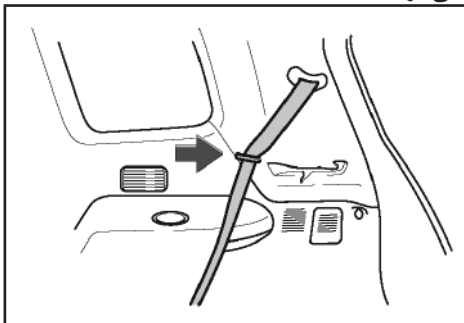




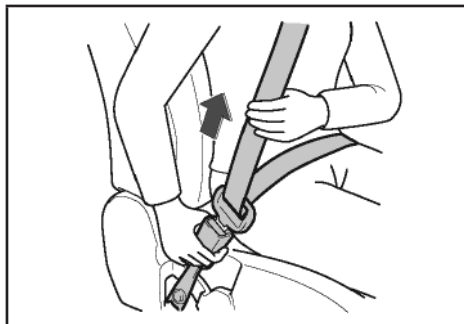
۵. دکمه باز کردن که روی قفل قرار دارد را فشار دهید تا کمربند ایمنی جمع شود.

پس از باز شدن قفل، زبانه را نگه دارید تا کمربند ایمنی کاملاً جمع شود. مراقب باشید که زبانه به سایر سرنشینان یا اجسام نزدیک برخورد نکند.

در مواقعی که از کمربند ایمنی صندلی عقب استفاده نمی‌شود



کمربند ایمنی هر دو سمت صندلی‌های عقب را از داخل قلاب نگهدارنده تسمه بیرون بکشید تا از آسیب دیدن کمربند ایمنی جلوگیری به عمل آید.



۳. کمربند روی شانه را بالا بکشید تا قسمت کمر بر روی بدن قرار گیرد.

بنابراین قسمت لگن سرنشین محکم‌تر روی صندلی قرار می‌گیرد و خطر صدمه دیدن ناشی از برخورد کاهش می‌یابد.



۴. بررسی کنید که کمربند روی شانه بر روی قفسه سینه و مرکز شانه قرار گرفته باشد.

در اینصورت هرگونه ضربه احتمالی به تمام بالاتنه پخش خواهد شد.

⚠ هشدار
<p>■ اقدامات احتیاطی برای زنان باردار.</p> <p>اکیداً توصیه می‌کنیم که از کمر بند ایمنی استفاده کنید. می‌توانید با پزشک خود برای راهنمایی بیشتر مشورت کنید. روش بستن کمر بند ایمنی برای افراد باردار اساساً مشابه با سایر سرنشینان می‌باشد. با این حال این افراد باید به نکات زیر توجه کنند:</p> <p>(۱) کمر بند ایمنی باید تا حد امکان پایین‌ترین قسمت ناحیه شکم و زیر برآمدگی شکم قرار گیرد؛</p> <p>(۲) کمر بند روی شانه باید از روی شانه و قفسه سینه عبور کند ولی از ناحیه شکم سرنشین فاصله داشته باشد.</p> <p>اگر کمر بند ایمنی بطور غیر صحیح بسته شود ممکن است حین برخورد یا ترمزگیری اضطراری، کمر بند ایمنی بر روی ناحیه شکم محکم شود و باعث صدمه یا حتی مرگ مادر و جنین شود.</p> <p>■ اکیداً توصیه می‌کنیم که سرنشینان بیمار یا معلول از کمر بند ایمنی استفاده کنند. همچنین می‌توانید با پزشک خود برای راهنمایی بیشتر مشورت کنید.</p>

⚠ هشدار
<p>■ کمر بند روی شانه نباید روی گردن قرار گیرد یا از زیر بغل سرنشین عبور کند.</p> <p>■ کمر بند روی پا باید تا حد امکان در پایین‌ترین قسمت استخوان لگن قرار گیرد.</p> <p>■ نباید بیشتر از یک نفر (همچنین کودکان) از یک کمر بند ایمنی استفاده کنند.</p> <p>■ کمر بند ایمنی نباید تاب بخورد یا شل شود.</p> <p>■ کمر بند ایمنی را دور اجسام با لبه‌های تیز ننندید زیرا ممکن است در هنگام وقوع تصادف آسیب ببیند.</p> <p>■ استفاده از کمر بند ایمنی که تحت ضربه قوی ناشی از تصادف قرار گرفته است یا بصورت دیگر آسیب دیده است، اکیداً ممنوع می‌باشد.</p> <p>■ کمر بندهای ایمنی را جدا و باز نکرده و در آن‌ها تغییرات ایجاد نکنید.</p> <p>■ هنگامی که جسم خارجی در قفل قرار دارد، از کمر بند ایمنی استفاده نکنید.</p> <p>■ هنگام استفاده از کمر بند ایمنی، توصیه می‌کنیم که آن را از خاک، گرد و خاک چرب، آب، نوشیدنی، باقی‌مانده غذا و سایر مواد دارای آب و دارای روغن دور نگه دارید تا از کشیده شدن و جمع شدن مناسب و صحیح کمر بند ایمنی اطمینان حاصل شود.</p> <p>■ از مواد آلی مانند بنزین برای تمیز کردن کمر بند ایمنی استفاده نکنید و از به‌کار بردن سفیدکننده و رنگ خودداری کنید.</p> <p>■ از بازی کردن کودکان با کمر بند ایمنی باید جلوگیری شود.</p> <p>ممکن است کودک در حین بازی کردن با کمر بند ایمنی به خود صدمه بزند. همچنین خطر مرگ به دلیل گیر کردن کمر بند ایمنی وجود دارد. در چنین شرایطی اگر کمر بند ایمنی بلافاصله آزاد نشود، از قیچی برای بریدن کمر بند ایمنی استفاده کنید.</p> <p>■ طراحی کمر بند ایمنی اساساً براساس جثه افراد بزرگسال است، بنابراین در صورت نشستن کودک در صندلی مورد نظر از سیستم محافظ کودک استفاده کنید.</p> <p>هنگامی که کمر بند ایمنی بدرستی بسته شده است و کمر بند با گردن یا صورت کودک در تماس است، لطفاً از صندلی ایمنی کودک استفاده کنید.</p> <p>اگر کودک به حد کافی بزرگ شده است که از کمر بند ایمنی استفاده کند باید کمر بند ایمنی را بطور صحیح ببندد.</p>

## کیسه هوا

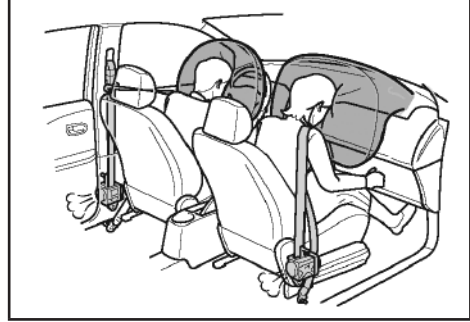
### i تجهیزات خودرو

لطفاً توجه داشته باشید که این کتابچه راهنما شامل تمام استانداردها، تجهیزات مخصوص و مختص به کشورهای مربوط به این مدل‌ها می‌باشد. بنابراین بعضی از تجهیزات یا عملکردهای شرح داده شده در این کتابچه راهنما ممکن است با خودروی شما مطابقت نداشته باشد یا فقط در کشورهای خاصی در دسترس باشند. لطفاً برای کسب اطلاعات دقیق از این مشخصات با نمایندگی‌های مجاز بهمن تماس بگیرید.

### ⚠ هشدار

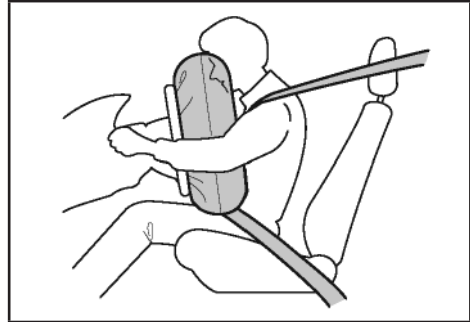
- کیسه هوا وسیله‌ای کمکی است که برای حفاظت از سرنشین عمل می‌کند و طوری طراحی شده است که همزمان و توأمان با کمربند ایمنی مورد استفاده قرار گیرد. برای استفاده کامل از قابلیت‌های کیسه هوا، سرنشینان باید کمربند ایمنی را بطور صحیح ببندند و در وضعیت مناسب بنشینند.
  - استفاده صحیح از کیسه هوا می‌تواند قابلیت‌های ایمنی آن را به حداکثر برساند. استفاده نادرست از کیسه هوا نه تنها قابلیت‌های ایمنی آن را با مشکل مواجه می‌کند، بلکه ممکن است باعث آسیب دیدن سرنشینان نیز شود.
  - هنگام باز شدن کیسه هوا، صدای بلند و دود تولید خواهد شد. این حالت عادی است و منجر به آتش‌سوزی نخواهد شد. هرچند گاز آزاد شده ممکن است برای افراد مبتلا به آسم یا سایر بیماری‌های تنفسی مشکل ایجاد کند. در این حالت، پیاده شدن از خودرو برای سرنشینان ایمن‌تر خواهد بود. اگر نمی‌توانید از خودرو پیاده شوید، درب‌ها یا شیشه‌های خودرو را باز کنید تا هوای تازه وارد شود.
  - اگر هر ماده یا گاز آزاد شده حین باز شدن کیسه هوا با چشم یا پوست شما تماس پیدا کرد، هرچه سریع‌تر این مواد را با آب بشویید. در غیراینصورت، پوست افرادی که دارای حساسیت زیاد پوستی هستند، واکنش نشان می‌دهد.
  - هنگامی که کیسه هوا باز شده است به قطعات آن دست نزنید. به دلیل آن‌که حین باز شدن کیسه هوا، قطعات آن داغ می‌شوند، تماس با این قطعات ممکن است باعث سوختگی شود.
  - از کیسه هوای جلو برای مقاصد دیگر استفاده نکنید.
  - لطفاً اگر می‌خواهید تجهیزات و ایرلس نصب کنید با نمایندگی‌های مجاز بهمن تماس بگیرید. امواج الکترومغناطیس حاصل از تجهیزات و ایرلس، تأثیر بسیار نامطلوبی بر واحد کنترل کیسه هوای جلو دارد.
  - فشار دادن یا ضربه زدن به محل قرارگیری کیسه هوای جانبی ممنوع می‌باشد.
- از ایجاد شرایطی که کیسه هوای جانبی نتواند حین تصادف بطور عادی عمل کند یا حین رانندگی تصادفاً باز شود، خودداری کنید زیرا ممکن است باعث صدمات شدید به سرنشینان یا حتی مرگ شود.

### کیسه هوای جلو معرفی



هنگامی که خودرو ضربه شدیدی از جلو دریافت کند، کمربندهای ایمنی محکم و قفل خواهند شد. همزمان کیسه هوای راننده و سرنشین جلو برای توزیع و جذب نیروی وارد بر سر و قفسه سینه باز خواهند شد.

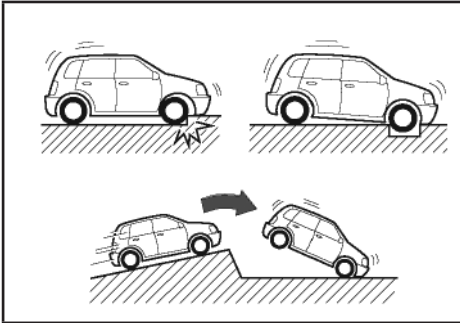
### اصول عملکرد



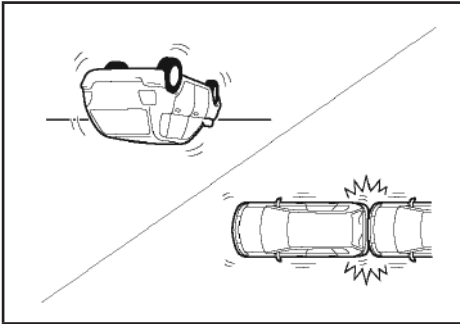
هنگامی که برخورد از جلو باعث وقوع ضربه متوسط تا شدید می‌شود، کاهش سرعت ناگهانی خودرو توسط سنسور تشخیص داده می‌شود و مدار کنترل کیسه هوا بلافاصله کیسه هوا را باز خواهد کرد.

### اقدامات احتیاطی

هنگامی که ضربه‌هایی شدید زیر به قسمت پایین خودرو وارد شود، ممکن است کیسه هوا باز شود.



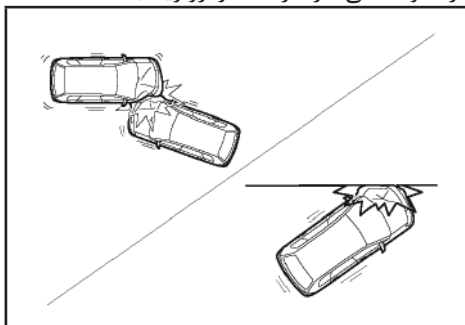
هنگامی که خودرو به جدول برخورد کند؛  
هنگامی که خودرو داخل چاله بیافتد یا از روی آن عبور کند.  
هنگامی که خودرو از روی پله عبور کند یا جلوی خودرو به سطح جاده برخورد کند.  
کیسه هوا ممکن است در شرایط زیر باز شود. هرچند قادر نخواهد بود با تمام قابلیت‌هایی که دارد، عمل کند.



هنگامی که خودرو واژگون شود.  
هنگامی که ضربه از کنار یا عقب خودرو، دریافت شود.  
کیسه هوا ممکن است در برخوردهای شدید زیر باز نشود.

### فصل ۳: ایمنی / کیسه هوا

کمتر از ۲۵ کیلومتر بر ساعت به دیوار برخورد کند؛



کمتر از ۳۵ کیلومتر بر ساعت با جسمی برخورد کند که سطح مقطع کمی دارد. مانند تیر چراغ برق یا درخت.

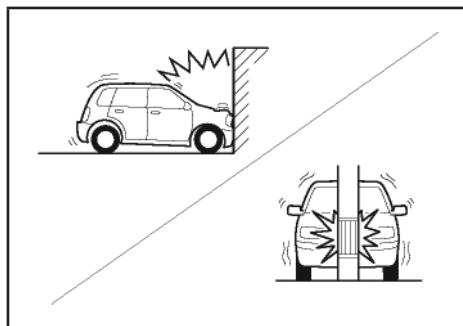
اگر جسمی که خودرو با آن برخورد می‌کند، در حین برخورد تغییر شکل داده یا حرکت کند، نیروی حاصل از برخورد کاهش خواهد یافت. در این حالت ممکن است کیسه هوا باز نشود.

هرگز بدن خود را به غربلیک فرمان یا قسمت پایینی جلو داشبورد بسیار نزدیک نکنید.

راننده باید حین رانندگی، وضعیت قرارگیری صحیح و تا حد امکان دور از غربلیک فرمان را حفظ کند. صندلی‌های جلو باید تا حد امکان از جلو داشبورد فاصله داشته باشند.

تمام سرنشینان باید برای محافظت بهینه، کمربند ایمنی را به‌طور صحیح ببندند.

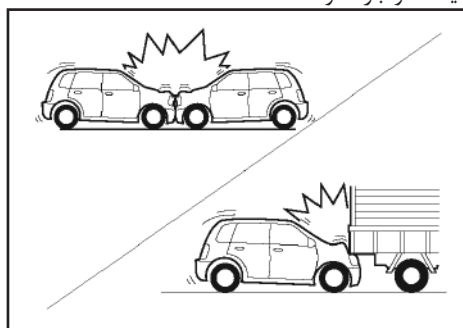
کمتر از ۲۵ کیلومتر بر ساعت به دیوار برخورد کند؛



کمتر از ۳۵ کیلومتر بر ساعت با جسمی برخورد کند که سطح مقطع کمی دارد. مانند تیر چراغ برق یا درخت.

اگر جسمی که خودرو با آن برخورد می‌کند، در حین برخورد تغییر شکل داده یا حرکت کند، نیروی حاصل از برخورد کاهش خواهد یافت. در این حالت ممکن است کیسه هوا باز نشود.

اگر جسمی که خودرو با آن برخورد می‌کند، در حین برخورد تغییر شکل داده یا حرکت کند، نیروی حاصل از برخورد کاهش خواهد یافت. در این حالت ممکن است کیسه هوا باز نشود.



کمتر از ۲۵ کیلومتر بر ساعت به دیوار برخورد کند؛

کمتر از ۳۵ کیلومتر بر ساعت با جسمی برخورد کند که سطح مقطع کمی دارد. مانند تیر چراغ برق یا درخت.

اگر جسمی که خودرو با آن برخورد می‌کند، در حین برخورد تغییر شکل داده یا حرکت کند، نیروی حاصل از برخورد کاهش خواهد یافت. در این حالت ممکن است کیسه هوا باز نشود.

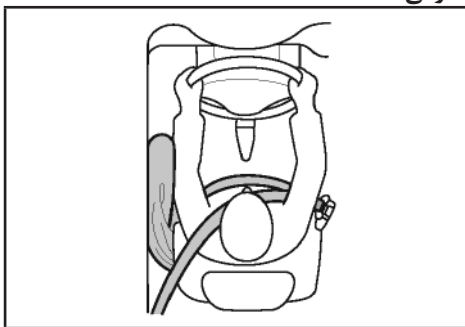
تغییر پیدا کند، ممکن است کیسه هوا تصادفاً باز شود و باعث صدمات شدید یا حتی مرگ شود.

« هنگامی که می‌خواهید بر روی گل‌گیر یا سپر جلوی خودرو هرگونه تعمیراتی انجام دهید لطفاً با نمایندگی‌های مجاز بهمن تماس بگیرید.

تغییرات در قسمت جلوی خودرو می‌تواند باعث اختلال در ارسال سیگنال‌های سنسور کیسه هوا شده و در نتیجه ممکن است کیسه هوا بطور اشتباه باز شود و منجر به صدمات شدید یا حتی مرگ شود.

« اگر می‌خواهید قسمت جلوی خودرو یا کابین را تعمیر کنید باید با نمایندگی‌های مجاز بهمن تماس بگیرید. تعمیرات نامناسب می‌تواند باعث اختلال در ارسال سیگنال‌های سنسور کیسه هوا شده و در نتیجه منجر به نقص عملکرد کیسه هوا شود که ممکن است صدمات شدید یا حتی مرگ را در پی داشته باشد.

### کیسه هوای جانبی معرفی



کیسه هوای جانبی داخل آستر بیرونی پشتی صندلی قرار گرفته است و علامت کیسه هوا بر روی پشتی صندلی درج شده است. کیسه هوای جانبی مکمل کمربند ایمنی است. هنگام برخورد از کنار، کیسه هوای

شدید وارد شود.

هیچ جسمی روی داشبورد قرار ندهید و وسایلی مانند چتر و غیره را به آن تکیه ندهید.

هنگامی که جسمی داخل جعبه داشبورد است درب آن باز نباشد؛

جسمی از شیشه‌های خودرو یا آینه دید عقب داخل آویزان نکنید؛

هیچ‌گونه شیء تزئینی بر روی قسمت بوق غربیلک فرمان نصب نکنید.

هیچ‌گونه بار، حیوان خانگی یا هر جسمی را بین کیسه هوا و راننده یا سرنشین جلو قرار ندهید.

« داخل خودرو را با آب یا محلول‌های شوینده تمیز نکنید.

قطعه اصلی کیسه هوا، تولیدکننده گاز (چاشنی انفجاری) آن می‌باشد. اگر این قطعه مرطوب شود، عملکرد عادی آن تحت تأثیر قرار خواهد گرفت که می‌تواند حتی باعث صدمات شدید یا مرگ شود.

« بر روی قاب کیسه هوا واکس، برچسب یا موارد مشابه نزنید.

در غیراینصورت می‌تواند مانع از باز شدن کیسه هوا شوند.

« به قاب کیسه هوا آسیب وارد نکنید.

در غیراینصورت بطور عادی عمل نخواهد کرد. بنابراین قاب کیسه هوا را باز نکنید یا به آن آسیب وارد نکنید.

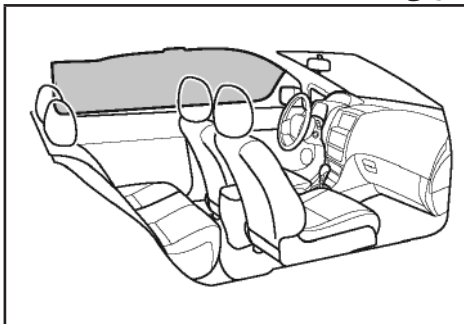
« تجهیزاتی مانند کیسه هوا، جلو داشبورد و غربیلک فرمان را باز نکنید و تغییر ندهید.

اقدامات نامناسب می‌تواند باعث نقص عملکرد کیسه هوا شده و یا باعث شود که کیسه هوا بطور اشتباه باز شود و منجر به صدمات شدید یا حتی مرگ شود.

« تغییری در سیستم تعلیق ایجاد نکنید.

اگر ارتفاع خودرو بالا برده شود یا سختی سیستم تعلیق

### کیسه هوای پرده‌ای معرفی



کیسه هوای پرده‌ای بر روی لبه ستون کناری سقف نصب شده است. کیسه هوای پرده‌ای مکمل کمربند ایمنی است. هنگام برخورد از کنار، کیسه هوای پرده‌ای آسیب‌های وارد به سر سرنشینان را کاهش خواهد داد و از برخوردهای بعدی جلوگیری می‌کند.

### اصول عملکرد

هنگامی که خودرو ضربه‌ای از کنار دریافت می‌کند، سنسور کیسه هوای پرده‌ای تغییر سرعت خودرو را تشخیص می‌دهد و سپس به ماژول کنترل، سیگنال ارسال می‌کند. اگر شرایط عملکرد کیسه هوای پرده‌ای فراهم باشد، کیسه هوای پرده‌ای سمت برخورد باز خواهد شد.

### اقدامات احتیاطی

« هنگامی که ضربه آرامی مانند موارد زیر به خودرو وارد شود، ممکن است کیسه هوای پرده‌ای باز نشده و عمل نکند:

### برخورد از جلو؛

هنگامی که واحد کنترل، سیگنال ضعیف از ضربه آرام دریافت کند؛

جانبی آسیب‌های وارد به سرنشینان را کاهش خواهد داد و از برخوردهای بعدی جلوگیری می‌کند.

### اصول عملکرد

هنگامی که خودرو ضربه‌ای از کنار دریافت می‌کند، سنسور کیسه هوای جانبی تغییر سرعت خودرو را تشخیص می‌دهد و سپس به ماژول کنترل، سیگنال ارسال می‌کند. اگر شرایط عملکرد کیسه هوا فراهم باشد، کیسه هوای جانبی بلافاصله باز خواهد شد. هنگامی که برخورد از کنار رخ می‌دهد، فقط کیسه هوای سمت برخورد باز خواهد شد. اگر ضربه مورد نظر به سمت سرنشین جلو وارد شود، حتی اگر کسی روی صندلی ننشسته باشد، کیسه هوای جانبی سرنشین جلو باز خواهد شد.

### اقدامات احتیاطی

« هنگامی که ضربه آرامی مانند موارد زیر به خودرو وارد شود ممکن است کیسه هوای جانبی باز نشود.

### برخورد از جلو؛

هنگامی که واحد کنترل، سیگنال ضعیف از ضربه‌ای آرام دریافت کند؛

### برخورد از پشت؛

### واژگونی.

« جسمی روی کیسه هوای جانبی قرار ندهید. در غیراینصورت مانع از عملکرد عادی کیسه هوای جانبی خواهد شد.

« هرگز جسمی اطراف محل باز شدن کیسه هوای جانبی متصل نکنید.

در غیراینصورت با باز شدن کیسه هوای جانبی این اجسام پرتاب می‌شوند.

« صندلی دارای کیسه هوای جانبی و قطعات اطراف محل باز شدن آن را جدا و تعمیر نکنید و در آنها تغییری ایجاد نکنید.

برخورد از پشت؛

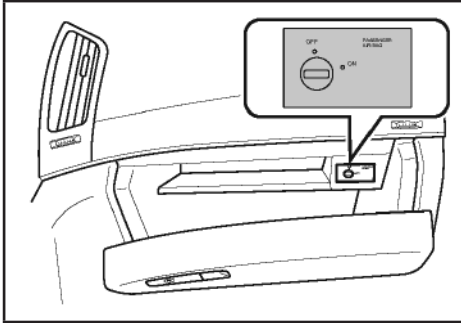
واژگونی.

ک نزدیک درب‌های خودرو، ستون درب‌ها یا کنار سقف قرار نگیرید یا با زانو روی صندلی جلو ننشینید. در غیر این صورت هنگام باز شدن کیسه هوای پرده‌ای، ضربه شدیدی به سر سرنشین وارد می‌شود که می‌تواند باعث صدمات شدید یا حتی مرگ شود. لطفاً در صورت حضور کودک در خودرو بسیار احتیاط کنید.

ک هرگز جسمی اطراف محل باز شدن کیسه هوای پرده‌ای، متصل نکنید. در غیر این صورت با باز شدن کیسه هوای پرده‌ای، این اجسام پرتاب می‌شوند.

ک جسمی سنگین یا تیز از رخت‌آویز آویزان نکنید. اگر می‌خواهید لباس خود را آویزان کنید از چوب‌لباسی استفاده نکنید و به جای آن از خود رخت‌آویز لباس استفاده کنید. در غیر این صورت باعث می‌شود که هنگام باز شدن کیسه هوای پرده‌ای، چوب‌لباسی پرتاب شود. ک قطعات اطراف محل باز شدن کیسه هوای پرده‌ای را جدا و تعمیر نکنید و در آن‌ها تغییری ایجاد نکنید. تغییری در سقف، دستگیره‌های سقف و چراغ سقف ایجاد نکنید.

کلید کیسه هوای جانبی صندلی سرنشین جلو



ک از سوئیچ مکانیکی برای قرار دادن کلید کیسه هوای صندلی سرنشین جلو در وضعیت OFF استفاده کنید تا کیسه هوای سرنشین جلو غیرفعال شود. سپس چراغ هشدار خاموش بودن (OFF) کیسه هوای صندلی سرنشین جلو در پنل وسط روشن خواهد شد.

ک از سوئیچ مکانیکی برای قرار دادن کلید کیسه هوای سرنشین جلو در وضعیت ON استفاده کنید تا کیسه هوای سرنشین جلو فعال شود. سپس چراغ هشدار خاموش بودن (OFF) کیسه هوای سرنشین جلو در پنل وسط خاموش خواهد شد.

هشدار ⚠

- هنگامی که کیسه هوای سرنشین جلو فعال است، صندلی کودک رو به عقب بر روی این صندلی قرار ندهید. در غیر این صورت حادثه شدید یا حتی مرگ کودک رخ خواهد داد.
- اگر در شرایط ویژه، نصب صندلی کودک رو به عقب بر روی صندلی سرنشین جلو ضروری بود، کیسه هوای این صندلی را غیرفعال کنید. در غیر این صورت حادثه شدید یا حتی مرگ کودک رخ خواهد داد.
- در سایر شرایط نباید کیسه هوای صندلی سرنشین جلو را غیرفعال کنید زیرا در صورت وقوع تصادف این کیسه هوا باز نخواهد شد.



## سیستم‌های محافظ کودک

صندلی کودک گروه I



صندلی کودک گروه II/III

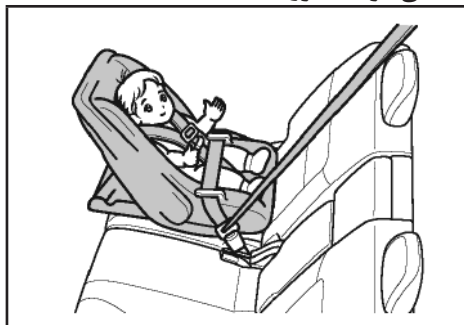


### i تجهیزات خودرو

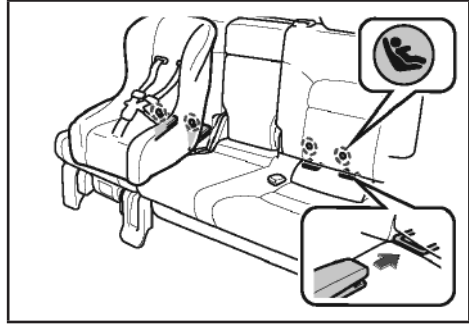
لطفاً توجه داشته باشید که این کتابچه راهنما شامل تمام استانداردها، تجهیزات مخصوص و مختص به کشورهای محدود برای این مدل‌ها می‌باشد. بنابراین بعضی از تجهیزات یا عملکردهای شرح داده شده در این کتابچه راهنما ممکن است با خودروی شما مطابقت نداشته باشد یا فقط در کشورهای خاصی در دسترس باشند. لطفاً برای کسب اطلاعات دقیق از این مشخصات با نمایندگی‌های مجاز به‌همین تماس بگیرید.

### انواع صندلی کودک

#### صندلی کودک گروه 0/0+

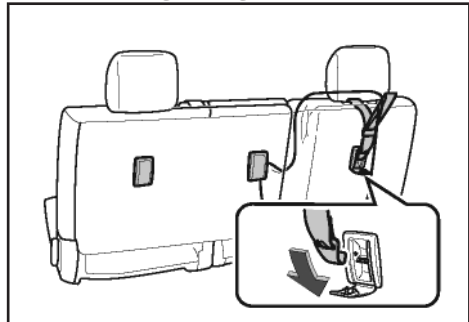


نقاط اتصال صندلی کودک  
نقاط اتصال پایینی صندلی کودک



۴ نقطه اتصال پایینی صندلی کودک بین پشتی صندلی و کفی صندلی‌های ردیف دوم قرار دارد.

نقطه اتصال تسمه بالایی صندلی کودک



۳ نقطه اتصال تسمه بالایی صندلی کودک پشت صندلی‌های ردیف دوم قرار دارد.

### فصل ۳: ایمنی / سیستم‌های محافظ کودک



قلاب‌های صندلی محافظ کودک فقط برای تحمل بار اعمال شده توسط صندلی محافظ کودک طراحی شده که بطور صحیح نصب شده است. تحت هیچ شرایطی از آنها برای کمر بند ایمنی بزرگسالان، قرار دادن وسیله یا اتصال اجسام و تجهیزات دیگر به خودرو استفاده نکنید.

#### کارایی صندلی کودک

فقط صندلی‌های محافظ کودک که دارای مشخصات فنی مطرح شده در استاندارد اروپایی (ECE NO. 44) می‌باشند را می‌توان داخل خودرو نصب کرد.

براساس مشخصات فنی استاندارد (ECE NO. 44)، صندلی‌های محافظ کودک به پنج گروه دسته‌بندی می‌شوند.

گروه 0: حداکثر وزن ۱۰ کیلوگرم (0 تا ۹ ماه)

گروه 0+: حداکثر وزن ۱۳ کیلوگرم (0 تا ۲ سال)

گروه I: ۹ تا ۱۸ کیلوگرم (۹ ماه تا ۴ سال)

گروه II: ۱۵ تا ۲۵ کیلوگرم (۴ تا ۷ سال)

گروه III: ۲۲ تا ۳۶ کیلوگرم (۶ تا ۱۲ سال)

#### سازگاری صندلی خودروها با صندلی محافظ کودک

صندلی			دسته‌بندی وزنی
صندلی وسط عقب	صندلی‌های کناری عقب	صندلی سر نشین جلو	
X	U	X	گروه 0
X	U	X	گروه 0+
X	U	X	گروه I
X	U	X	گروه II
X	U	X	گروه III

توجه: شرح کدهای استفاده شده در این جدول:

U - مناسب برای نصب صندلی محافظ کودک عمومی در این کلاس وزنی.

X - این صندلی برای نصب صندلی محافظ کودک در این گروه وزنی مناسب نمی‌باشد.

سازگاری وضعیت‌های ISOFIX خودرو با صندلی ایمنی کودک ISOFIX

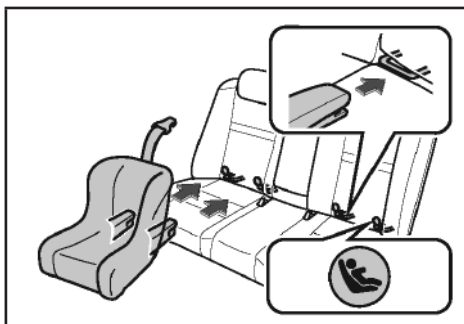
وضعیت قرارگیری ISOFIX خودرو			ماژول نگهدارنده	ابعاد / مدل	دسته‌بندی وزنی
صندلی وسط عقب	صندلی‌های کناری عقب	صندلی سرنشین جلو			
X	X	X	ISO/L1	F	تخت‌شو
X	X	X	ISO/L2	G	
X	IL	X	ISO/R1	E	گروه 0
X	IL	X	ISO/R1	E	گروه 0+
X	X	X	ISO/R2	D	
X	X	X	ISO/R3	C	
X	X	X	ISO/R2	D	گروه 1
X	X	X	ISO/R3	C	
X	IUF	X	ISO/F2	B	
X	IUF	X	ISO/F2X	B1	
X	IUF	X	ISO/F3	A	

توجه: شرح کدهای استفاده شده در این جدول:

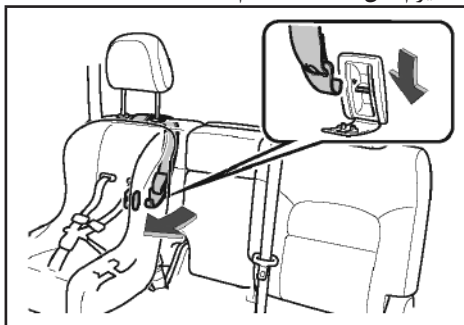
IUF - مناسب برای نصب صندلی محافظ کودک ISOFIX رو به جلو در این کلاس وزنی.

IL - مناسب برای نصب صندلی محافظ کودک ISOFIX. این صندلی‌های محافظ ممکن است مربوط به خودرویی خاص، محدود شده یا نیمه عمومی باشند.

X - وضعیت ISOFIX خودرو برای استفاده با این کلاس وزنی و/یا این ابعاد صندلی محافظ کودک ISOFIX مناسب نمی‌باشد.



۳. مکانیزم قفل صندلی کودک را داخل نقطه اتصال پایینی قرار دهید و اطمینان حاصل کنید که دو مکانیزم قفل ISOFIX محکم شده‌اند.



۴. تسمه بالایی را به قلاب نقطه اتصال تسمه بالایی صندلی کودک متصل کنید و مراقب باشید که تسمه تاب نخورد. هنگام اتصال باید اطمینان حاصل کنید که تسمه بالایی از وسط پایه‌های قرارگیری پشت‌سری صندلی عبور می‌کند.

۵. صندلی کودک را به آرامی تکان دهید تا اطمینان حاصل کنید که بطور صحیح در جای خود قرار گرفته است.

### نصب صندلی کودک

احتیاط

■ اگر زاویه پشتی صندلی‌های ردیف دوم قابل تنظیم است، آن را در جلوترین وضعیت ممکن تنظیم کنید تا کفی و پشتی صندلی کودک بتوانند کاملاً به صندلی محافظ کودک بچسبند.

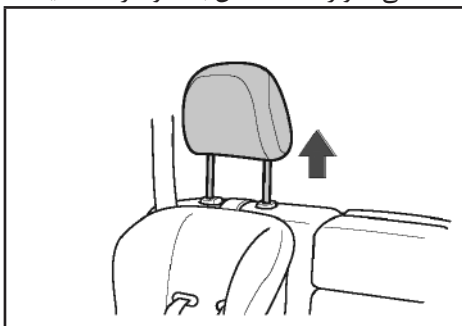
■ به غیر از بستن کامل کمر بند ایمنی، می‌توانید با رعایت دستورالعمل‌های سازنده صندلی کودک، از قلاب پایین ISOFIX استفاده کنید.

■ برای نصب و جدا کردن صندلی کودک، لطفاً دستورالعمل‌های نصب و اقدامات احتیاطی موجود بر روی صندلی کودک را به دقت مطالعه کنید.

### نصب صندلی‌های کودک ISOFIX

ISOFIX یا LATCH، سیستم‌های محافظتی استاندارد صندلی کودک می‌باشند. می‌توان صندلی کودک را بر روی هر کدام از صندلی‌های کناری ردیف دوم دارای ISOFIX یا LATCH نصب کرد.

۱. صندلی جلو را تا حد امکان به جلو حرکت دهید



۲. پشت‌سری صندلی‌ای که می‌خواهید صندلی کودک را بر روی آن نصب کنید بالا آورده یا جدا کنید.

۳. اگر صندلی کودک مجهز به قطعه محکم کردن کمربند ایمنی نمی‌باشد، می‌توانید گیره محکم‌کننده تهیه کنید تا کمربند ایمنی را با استفاده از گیره محکم کنید.

۴. صندلی کودک را به آرامی تکان دهید تا اطمینان حاصل کنید که بطور صحیح در جای خود قرار گرفته است.

#### اقدامات احتیاطی برای نصب صندلی کودک

صندلی کودک را بطور صحیح داخل خودرو ببندید. اگر نتوانید صندلی کودک را بطور صحیح نصب کنید، هنگام ترمزگیری اضطراری یا وقوع تصادف ممکن است صدمات شدید یا حتی مرگ رخ دهد.

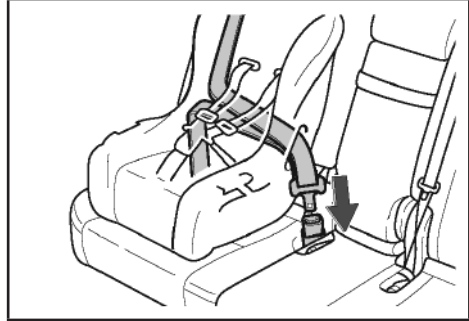
اگر مدت زیادی است که از صندلی کودک استفاده نشده است، آن را از خودرو جدا کنید.

زیرا اگر بگذارید صندلی کودک داخل خودرو بماند، ممکن است هنگام ترمزگیری اضطراری یا برخورد شدید، با سرنشینان یا سایر اجسام برخورد کند و منجر به صدمات شدید یا حتی مرگ شود.

صندلی کودک را بر روی صندلی سرنشین جلو نصب نکنید.

این اقدام، کودک را بیش از حد نزدیک کیسه هوا قرار می‌دهد و هنگام باز شدن کیسه هوا می‌تواند باعث صدمات شدید یا حتی مرگ کودک شود.

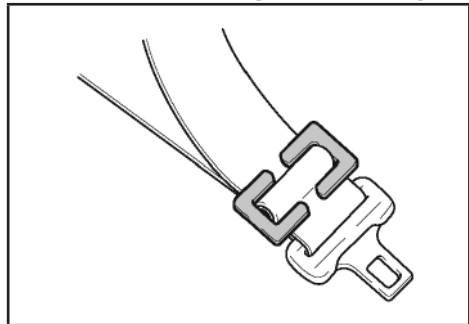
#### نصب صندلی کودک با استفاده از کمربند ایمنی



۱. کمربند روی شانه را بیرون بکشید و از روی صندلی کودک رد کنید و زبانه را داخل قفل قرار دهید تا صدای قفل شدن آن را بشنوید.



۲. با وزن خود، صندلی کودک را به سمت پایین فشار دهید و بگذارید کمربند ایمنی جمع شده و محکم شود. به هیچ‌وجه کمربند ایمنی نباید شل باشد.



### فصل ۳: ایمنی / سیستم‌های محافظ کودک

اگر در شرایط خاصی صندلی کودک باید بر روی صندلی جلو نصب شود، لطفاً به نکات زیر توجه کنید:

اگر خودرو مجهز به کلید کیسه هوای جانبی می‌باشد لطفاً آن را خاموش کنید؛ در غیراینصورت هنگام باز شدن کیسه هوا، سلامتی کودک به خطر خواهد افتاد.

لطفاً صندلی سرنشین جلو را تا حد امکان به عقب جابه‌جا کنید.

صندلی کودک رو به عقب را بر روی صندلی سرنشین جلو نصب نکنید.

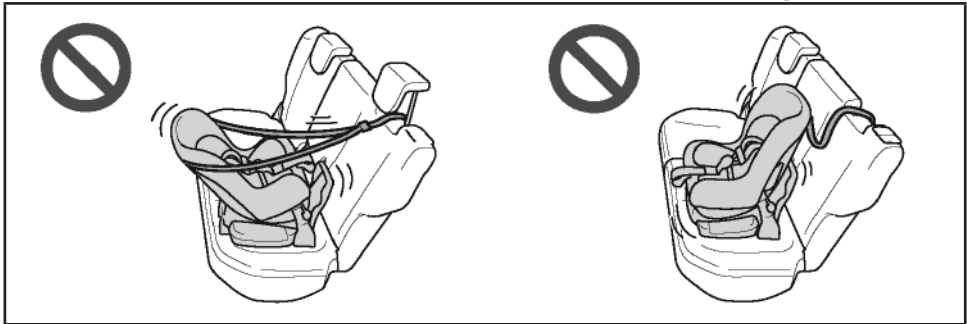
باید صندلی کودک مناسب و براساس سن و وزن کودک خود انتخاب کنید و صندلی کودک را بر روی صندلی عقب قرار دهید.

آمار تصادفات نشان می‌دهد که هنگامی که کودکان بر روی صندلی عقب قرار گیرند و اقدامات محافظتی مناسب انجام شود نسبت به کودکانی که بر روی صندلی جلو نشسته‌اند ایمن‌تر می‌باشند.

قرار دادن کودکان روی پای خود، عملاً عملکرد محافظتی مشابه با صندلی کودک را ایجاد نخواهد کرد و در هنگام تصادف ممکن است کودک از شیشه جلو به بیرون پرتاب بشود یا بین شما و بخش داخلی خودرو قرار گیرد.

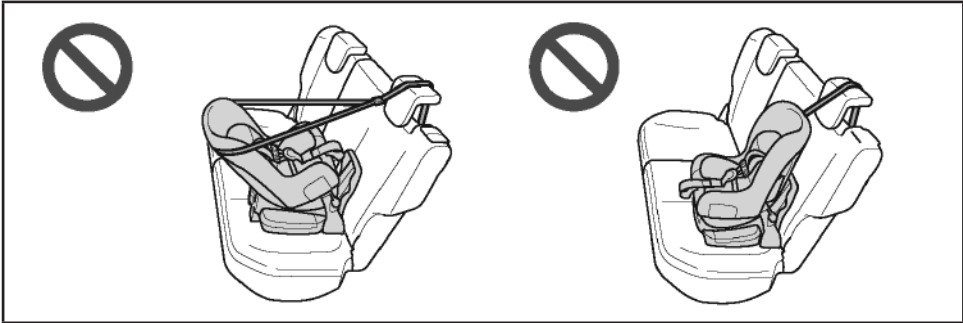
حتی هنگامی که کودک در صندلی کودک نشسته است مراقب باشید که سر یا بدن کودک به ستون درب‌ها یا کناره سان‌روف تکیه نداده باشد.

هنگامی که کیسه هوای جانبی باز شود، می‌تواند بسیار خطرناک باشد زیرا نیروی باز شدن کیسه هوا می‌تواند باعث صدمات شدید یا حتی مرگ کودک شود.

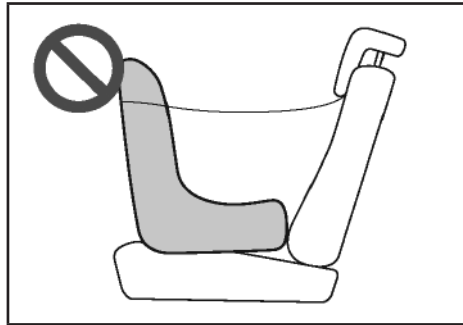


اگر صندلی کودک مجهز به تسمه بالایی می‌باشد اطمینان حاصل کنید که تسمه بالایی براساس دستورالعمل‌های نصب محکم شده و به صندلی کودک متصل شود.

اگر تسمه بالایی بطور صحیح محکم نشود، هنگام ترمزگیری اضطراری یا برخورد ممکن است صدمات شدید یا حتی مرگ رخ دهد.



« پشت‌سری را بالا آورده تا صندلی کودک را نصب کنید، زیرا تسمه بالایی باید از زیر پشت‌سری عبور کند. در غیراینصورت صندلی کودک نمی‌تواند محکم در جای خود قرار گیرد و هنگام ترمزگیری اضطراری یا برخورد ممکن است باعث صدمات شدید یا حتی مرگ شود.



« هنگامی که پشت‌سری صندلی را بالا آوردید تا صندلی کودک را نصب کنید، پس از محکم کردن تسمه بالایی در نقطه اتصال، نگذارید پشت‌سری صندلی به جای خود برگشته و پایین بیاید. اگر پشت‌سری صندلی به جای قبلی خود پایین بیاید با تسمه محکم‌کننده در تماس خواهد بود و منجر به شل شدن آن می‌شود. هنگام ترمزگیری اضطراری یا برخورد، این مورد می‌تواند باعث شود صندلی کودک رها شده و منجر به صدمات شدید یا حتی مرگ شود.



فراهم نمی‌باشد. در این حالت، اهرم تعویض دنده را در وضعیت P یا N قرار دهید و سپس خودرو را روشن کنید.

اگر با رعایت موارد گفته شده باز هم خودرو روشن نشد، لطفاً برای اطلاع از سیستم ضدسرقت موتور با نمایندگی‌های مجاز بهمن تماس بگیرید.

### پاکت امنیتی

۱. اسناد خودروی مجهز به سیستم ضدسرقت موتور شامل پاکت امنیتی نیز می‌باشد که حاوی کد امنیتی سیستم ضدسرقت موتور است. اگر سوئیچ هوشمند خود را گم کنید یا آسیبی به کنترل‌کننده PEPS، مجموعه قفل فرمان برقی، ECU و سایر موارد وارد شود، باید سیستم ضدسرقت موتور را دوباره برنامه‌ریزی کنید. برای انجام این کار، ابتدا پاکت امنیتی را باز کنید تا به کد امنیتی دسترسی پیدا کنید. کد امنیتی را به تکنسین‌های تعمیر در نمایندگی‌های مجاز بهمن اطلاع دهید تا بتوانند تعمیر سیستم را انجام دهند.

۲. اگر پاکت امنیتی دریافت کردید که از قبل باز شده است، به این معنا می‌باشد که ممکن است کد امنیتی به سرقت رفته باشد و سیستم ضدسرقت نسبت به فعالیت‌های غیرقانونی آسیب‌پذیر باشد. لطفاً بلافاصله برای حفظ ایمنی خودرو با نمایندگی‌های مجاز بهمن تماس بگیرید.

۳. لطفاً از پاکت امنیتی سیستم ضدسرقت موتور به خوبی مراقبت کرده و در مکانی امن نگهداری کنید. لطفاً کد امنیتی را نزد خود نگه دارید (اگرچه هنگام بروز نقص عملکرد سیستم باید این کد را به تکنسین‌های بخش تعمیرات نمایندگی‌های مجاز بهمن اطلاع دهید). لطفاً در صورت گم کردن پاکت امنیتی بلافاصله با نمایندگی‌های مجاز بهمن تماس بگیرید.

## سیستم الکترونیکی ضد سرقت موتور

### i تجهیزات خودرو

لطفاً توجه داشته باشید که این کتابچه راهنما شامل تمام استانداردها، تجهیزات مخصوص و مختص به کشورهای محدود برای این مدل‌ها می‌باشد. بنابراین بعضی از تجهیزات یا عملکردهای شرح داده شده در این کتابچه راهنما ممکن است با خودروی شما مطابقت نداشته باشد یا فقط در کشورهای خاصی در دسترس باشند. لطفاً برای کسب اطلاعات دقیق از این مشخصات با نمایندگی‌های مجاز بهمن تماس بگیرید.

### عملکردها

درون ریموت کنترل یک فرستنده امواج قرار دارد. تا زمانی که سوئیچ معتبر به همراه نداشته باشید، قادر نخواهید بود که موتور را روشن کنید.

### ⚠ احتیاط

آهنربای قوی در مجاورت دکمه استارت قرار ندهید؛ سوئیچ هوشمند را در محیط با دمای بالا یا پایین قرار ندهید؛ از افتادن سوئیچ هوشمند جلوگیری کنید؛ اجسام سنگین بر روی سوئیچ هوشمند قرار ندهید.

اگر قادر به روشن کردن موتور نمی‌باشید

در این حالت لطفاً موارد زیر را بررسی کنید:

۱. ریموت کنترل شما معتبر باشد؛
۲. اهرم تعویض دنده در وضعیت P یا N قرار داشته باشد.

اگر هنگامی که اهرم تعویض دنده در وضعیت P یا N قرار نداشته باشد و اقدام به روشن کردن خودرو کنید، نمایشگر صفحه کیلومتر پیغام هشدار نشان خواهد داد که بیان می‌کند شرایط برای روشن کردن موتور

## سیستم ضد سرقت خودرو

استارت در وضعیت LOCK قرار دارد و تمام درب‌های خودرو بسته شده‌اند، استفاده از سوئیچ مکانیکی یا دکمه قفل مرکزی برای قفل کردن درب‌ها، سیستم ضد سرقت خودرو را فعال خواهد کرد.

در حالت آماده به کار همچنان می‌توانید بدون فعال شدن آژیر سیستم ضد سرقت از خودرو استفاده کنید. چند ثانیه پس از فعال شدن حالت آماده به کار، سیستم ضد سرقت فعال خواهد شد. مدت زمان حالت آماده به کار را می‌توان تنظیم کرد. برای اطلاع از جزئیات بیشتر به کتابچه راهنمای سیستم چندرسانه‌ای مراجعه کنید.

### ⚠ احتیاط

اگر هر کدام از درب‌های خودرو بطور صحیح بسته نشده باشد، سیستم ضد سرقت خودرو فعال نخواهد شد. بنابراین اطمینان حاصل کنید که تمام درب‌های خودرو بطور صحیح بسته شده باشند.

### غیرفعال کردن سیستم

در حالت آماده به کار یکی از درب‌های خودرو را باز کنید. انجام این کار، سیستم را غیرفعال خواهد کرد و سیستم ضد سرقت خودرو خاموش می‌شود.

در حالت فعال، دکمه باز کردن قفل روی سوئیچ هوشمند یا ضمن همراه داشتن سوئیچ هوشمند، کلید باز کردن قفل روی دستگیره درب را فشار دهید تا سیستم ضد سرقت خودرو غیرفعال و خاموش شود.

### شرایط فعال شدن آژیر هشدار

هنگامی که سیستم ضد سرقت فعال است، شرایط زیر می‌تواند آژیر هشدار را فعال کند:

« درب موتور باز باشد؛

« از سوئیچ مکانیکی برای باز کردن درب راننده استفاده شود؛

### i تجهیزات خودرو

لطفاً توجه داشته باشید که این کتابچه راهنما شامل تمام استانداردها، تجهیزات مخصوص و مختص به کشورهای مربوط به این مدل‌ها می‌باشد. بنابراین بعضی از تجهیزات یا عملکردهای شرح داده شده در این کتابچه راهنما ممکن است با خودروی شما مطابقت نداشته باشد یا فقط در کشورهای خاصی در دسترس باشند. لطفاً برای کسب اطلاعات دقیق از این مشخصات با نمایندگی‌های مجاز بهمین تماس بگیرید.

### درباره سیستم

سیستم ضد سرقت خودرو برای جلوگیری از سرقت خودرو عمل می‌کند. اگر کسی سعی کند که بطور غیرمجاز وارد خودرو شود، آژیر هشدار سیستم ضد سرقت خودرو به صدا در خواهد آمد.

### ⚠ هشدار

تغییراتی در سیستم ضد سرقت خودرو انجام ندهید یا تجهیزاتی اضافه نکنید.

### فعال کردن سیستم

هنگامی که دکمه استارت در وضعیت LOCK قرار گیرد و تمام درب‌های خودرو بسته و قفل شوند، سیستم به حالت آماده به کار وارد می‌شود. چراغ‌های راهنما یکبار چشمک زده و نشانگر سیستم ضد سرقت شروع به چشمک زدن خواهد کرد.


هنگامی که سیستم ضد سرقت وارد حالت آماده به کار می‌شود، نمی‌توان از دکمه قفل مرکزی برای باز و بسته کردن قفل درب‌ها استفاده کرد.

اگر هنگامی که این سیستم غیرفعال است و دکمه

درب‌های خودرو یا درب پشتی باز شوند؛

یا باز کردن قفل مرکزی؛

خودرو در شیب بیش از ۳ درجه حرکت کند.

 احتیاط


اگر خودرو در حالت انتقال باشد، حرکت دادن خودرو باعث فعال شدن آژیر هشدار نخواهد شد. برای فعال و غیرفعال کردن حالت انتقال به صفحه ۱۷۰ مراجعه کنید.

#### خاموش کردن آژیر هشدار

هنگامی که آژیر هشدار فعال شود، می‌توانید با انجام موارد زیر آن را خاموش کنید:

دکمه استارت از وضعیت LOCK به وضعیت ACC یا ON قرار داده شود.

هنگامی که دکمه استارت در وضعیت LOCK قرار دارد، دکمه باز کردن قفل روی ریموت کنترل را فشار دهید تا آژیر هشدار خاموش نشده و درب‌های خودرو باز شود. هنگامی که دکمه استارت در وضعیت LOCK قرار دارد و درب‌های خودرو بسته می‌باشند، دکمه قفل کردن روی ریموت کنترل یا میکروسوییچ روی دستگیره درب خودرو را فشار دهید تا آژیر هشدار سیستم ضدسرقت خاموش شود.

 احتیاط

اگر دکمه استارت در وضعیت OFF قرار ندارد، دکمه روی ریموت کنترل عمل نخواهد کرد. در این حالت نمی‌توانید از دکمه باز کردن قفل روی سوئیچ هوشمند برای خاموش کردن آژیر هشدار استفاده کنید.

## برچسب‌های ایمنی

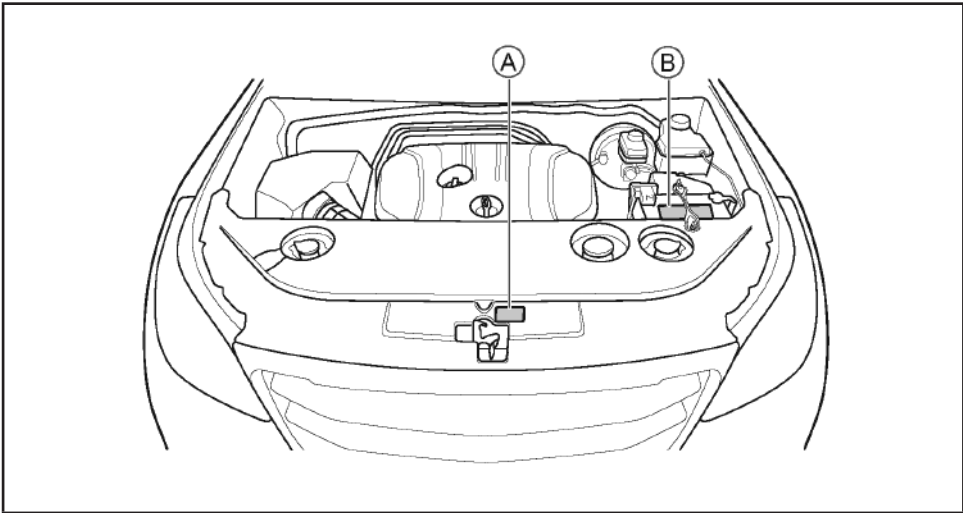
### i تجهیزات خودرو

لطفاً توجه داشته باشید که این کتابچه راهنما شامل تمام استانداردها، تجهیزات مخصوص و مختص به کشورهای مربوط به این مدل‌ها می‌باشد. بنابراین بعضی از تجهیزات یا عملکردهای شرح داده شده در این کتابچه راهنما ممکن است با خودروی شما مطابقت نداشته باشد یا فقط در کشورهای خاصی در دسترس باشند. لطفاً برای کسب اطلاعات دقیق از این مشخصات با نمایندگی‌های مجاز بهمن تماس بگیرید.

برچسب‌های هشدار برای یادآوری خطرات بالقوه‌ای می‌باشند که ممکن است منجر به صدمات شدید شوند. لطفاً آن‌ها را به دقت مطالعه کنید.

اگر برچسب ناخوانا یا کنده شده است، لطفاً با نمایندگی‌های مجاز بهمن تماس بگیرید.

### برچسب‌های هشدار داخل محفظه موتور



B- برچسب هشدار باتری

A- برچسب هشدار درب موتور

برچسب هشدار باتری



این برچسب بر روی باتری قرار گرفته است و به شما اطلاع می‌دهد که در هنگام نصب، جدا کردن یا بررسی باتری به موارد زیر توجه کنید:

- ◀ کودکان باید از باتری دور نگهداشته شوند؛
- ◀ ممکن است باتری هنگام کار کردن یا شارژ شدن، گازهای قابل اشتعال تولید کند و باید از منابع گرمایی با دمای بالا و شعله دور نگه داشته شود. در غیراینصورت ممکن است باعث آتش‌سوزی یا انفجار شود؛
- ◀ باتری حاوی مایع خورنده می‌باشد؛
- ◀ حین کار با باتری اقدامات ضروری را انجام دهید (مانند استفاده از عینک ایمنی).

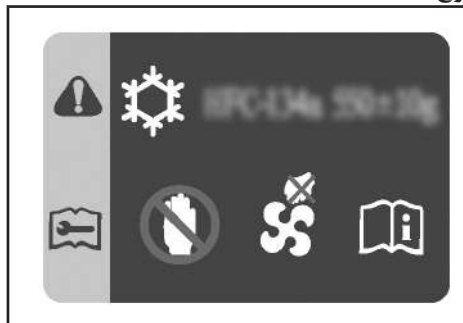
برچسب هشدار درب موتور

نوع ۱



این برچسب بر روی قسمت داخلی درب موتور قرار دارد و به شما اطلاع می‌دهد که "دست خود را روی فن قرار ندهید زیرا هر لحظه ممکن است به کار بیافتد". بی‌توجهی به این نکته می‌تواند منجر به صدمات شدید ناشی از به‌کار افتادن غیرمنتظره فن شود.

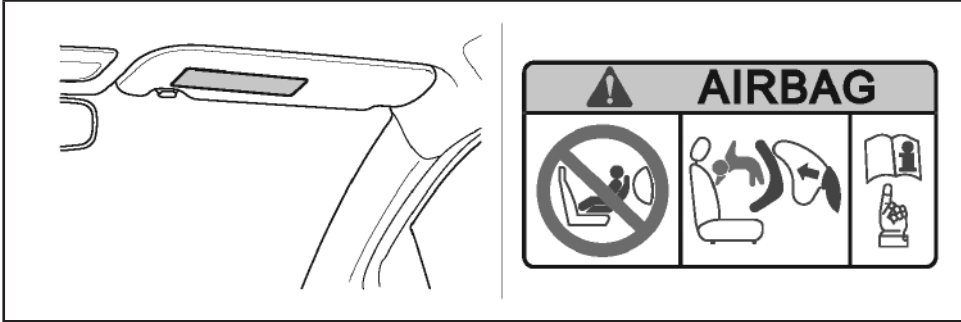
نوع ۲



این برچسب بر روی قسمت داخلی درب موتور قرار دارد و به شما اطلاع می‌دهد که:

- ◀ نوع میرد سیستم تهویه مطبوع و میزان آن؛
- ◀ دست خود را داخل فن قرار ندهید زیرا هر لحظه ممکن است به کار بیافتد. بی‌توجهی به این نکته می‌تواند منجر به صدمات شدید ناشی از به‌کار افتادن غیرمنتظره فن شود.

برچسب هشدار کیسه هوای جلو

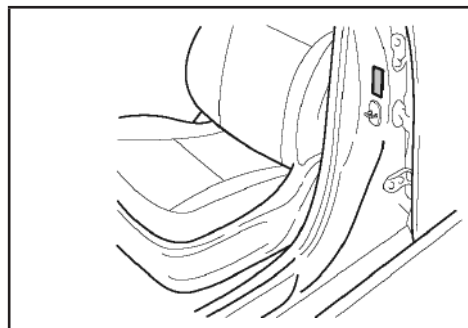


این برچسب بر روی آفتابگیر سمت سرنشین جلو قرار دارد و به شما اطلاع می‌دهد که خودرو مجهز به کیسه‌های هوای جلو می‌باشد و باید به مسائل مرتبط به آن توجه کنید.

هشدار 

بر روی صندلی که مجهز به کیسه هوا می‌باشد، صندلی کودک رو به عقب نصب نکنید زیرا ممکن است باعث صدمات شدید شود.

برچسب هشدار کیسه هوای جانبی



این برچسب بر روی ستون وسط قرار دارد و به شما اطلاع می‌دهد که خودرو مجهز به کیسه هوای جانبی می‌باشد و باید به مسائل مرتبط به آن توجه کنید.

## فصل ۴- موارد اضطراری

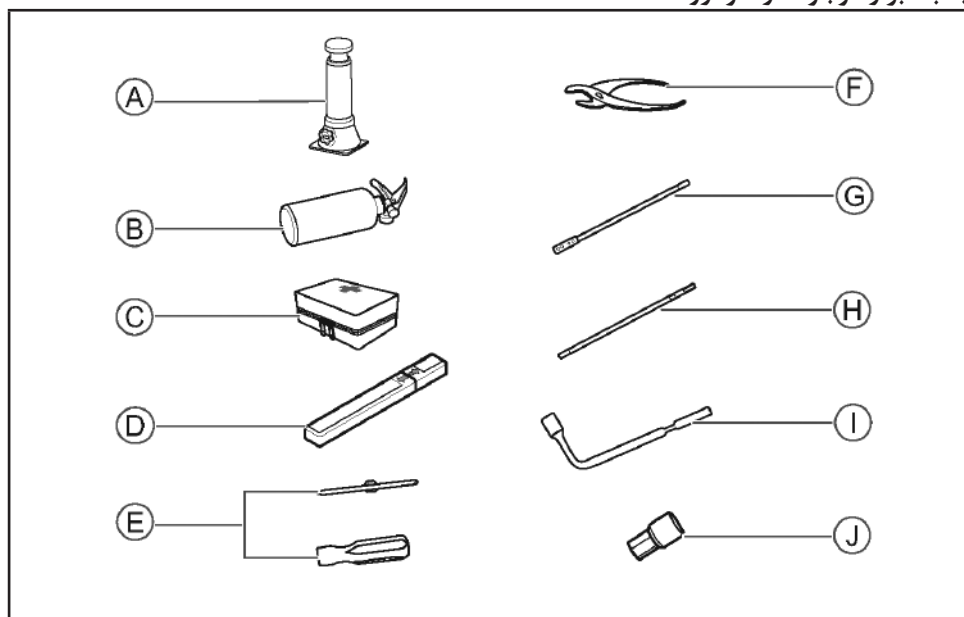
- ۲۰۲.....\* جعبه ابزار موجود در خودرو
- ۲۰۴.....تایر زاپاس
- ۲۰۷.....تعویض تایر زاپاس
- ۲۱۳.....باتری به باتری کردن خودرو
- ۲۱۵.....جوش آوردن موتور
- ۲۱۷.....یدک کشیدن خودرو

جعبه ابزار موجود در خودرو\*

i تجهیزات خودرو

لطفاً توجه داشته باشید که این کتابچه راهنما شامل تمام استانداردها، تجهیزات مخصوص و مختص به کشورهای محدود برای این مدل‌ها می‌باشد. بنابراین بعضی از تجهیزات یا عملکردهای شرح داده شده در این کتابچه راهنما ممکن است با خودروی شما مطابقت نداشته باشد یا فقط در کشورهای خاصی در دسترس باشند. لطفاً برای کسب اطلاعات دقیق از این مشخصات با نمایندگی‌های مجاز بهمن تماس بگیرید.

جعبه ابزار موجود در خودرو



F- انبردست

A- جک

G- قسمت جلویی میله (آزادکن) تایر زاپاس

B- کپسول اطفاء حریق

H- قسمت مرکزی میله (آزادکن) تایر زاپاس

C- جعبه کمک‌های اولیه

I- آچار چرخ

D- مثلث هشدار

J- آچار مهره نگهدارنده کاور زاپاس بند

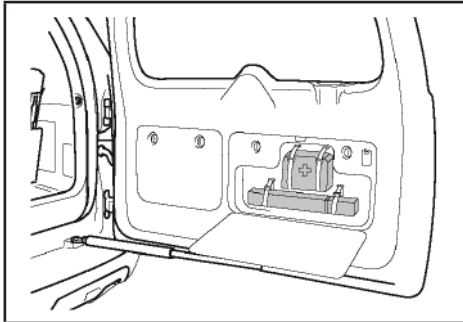
E- پیچ گوشتهی دومنظوره

\* با توجه به مدل خودرو، ممکن است اقلام جعبه ابزار متفاوت باشد.



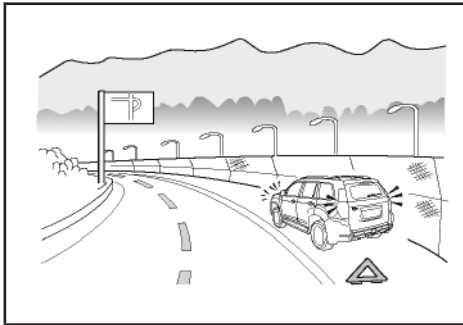
## فصل ۴: موارد اضطراری / جعبه ابزار موجود در خودرو

۱. مثلث هشدار و جعبه کمک‌های اولیه داخل محفظه درب پشتی قرار دارند.
۲. ضامن‌ها را در جهت حرکت عقربه‌های ساعت بچرخانید تا قاب محفظه باز شود.



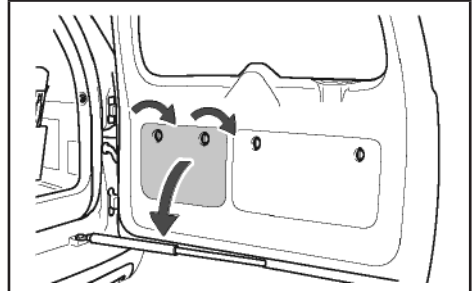
۳. مثلث هشدار و جعبه کمک‌های اولیه را بیرون بیاورید.

### استفاده از مثلث هشدار

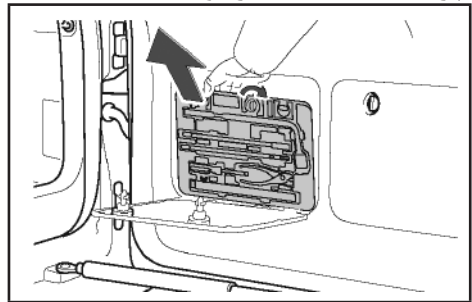


هنگامی که به دلیل نقص فنی مجبور به متوقف کردن خودرو در شانه جاده شدید، لطفاً برای اطلاع دادن به سایر خودروها، مثلث هشدار را پشت خودرو قرار دهید و چراغ هشدار اضطراری (فلاشر) را روشن کنید. لطفاً مثلث هشدار را با توجه به قوانین و مقررات راهنمایی و رانندگی قرار دهید.

### دسترسی به جعبه ابزار موجود در خودرو

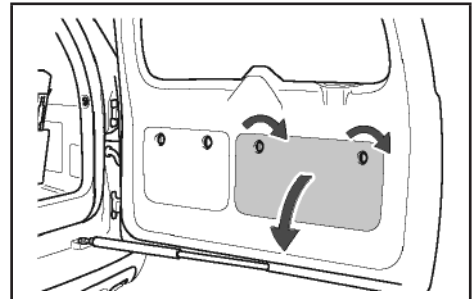


۱. جعبه ابزار داخل محفظه درب پشتی قرار دارد.
۲. ضامن‌ها را در جهت حرکت عقربه‌های ساعت بچرخانید تا قاب محفظه باز شود.



۳. کلید نگهدارنده را بچرخانید و جعبه ابزار را بیرون بیاورید.

### دسترسی به مثلث هشدار و جعبه کمک‌های اولیه



## تایر زاپاس

### i تجهیزات خودرو

لطفاً توجه داشته باشید که این کتابچه راهنما شامل تمام استانداردها، تجهیزات مخصوص و مختص به کشورهای مربوط به این مدل‌ها می‌باشد. بنابراین بعضی از تجهیزات یا عملکردهای شرح داده شده در این کتابچه راهنما ممکن است با خودروی شما مطابقت نداشته باشد یا فقط در کشورهای خاصی در دسترس باشند. لطفاً برای کسب اطلاعات دقیق از این مشخصات با نمایندگی‌های مجاز بهمن تماس بگیرید.

### درباره تایر زاپاس

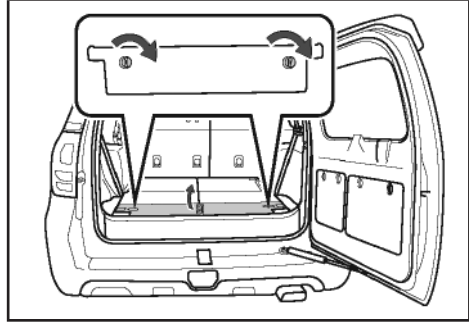
تایر زاپاس موجود در خودرو، هم‌اندازه تایرهای دیگر است.

### ⚠ احتیاط

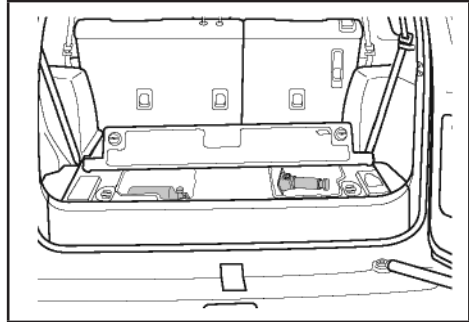
■ به دلیل استفاده کم از تایر زاپاس و چسبندگی کم آن با زمین، ضریب چسبندگی چهار تایر پس از قرار دادن تایر زاپاس، مقداری متفاوت با قبل خواهد بود، بنابراین لطفاً با احتیاط رانندگی کنید. توصیه می‌شود که هرچه سریع‌تر تایر استاندارد را تعمیر کرده و با تایر زاپاس تعویض کنید.

■ به‌طور منظم وضعیت تایر زاپاس را مانند فشار باد، نداشتن ترک و غیره بررسی کنید تا اطمینان حاصل کنید که در مواقع موردنیاز، تایر زاپاس قابل استفاده باشد.

## دسترسی به جک و کپسول اطفاء حریق



۱. کلید نگهدارنده را بچرخانید و قاب را باز کنید.



۲. جک و کپسول اطفاء حریق را بیرون بیاورید.

### ⚠ احتیاط

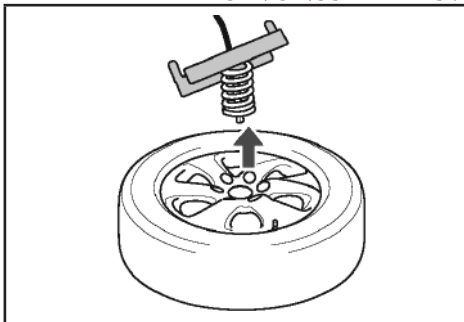
■ پس از استفاده از جعبه ابزار و جک، باید آن‌ها را سر جای مشخص شده خودشان قرار دهید. نگهداری نامناسب ممکن است منجر به وقوع حادثه شود.

■ جک موجود در خودرو فقط برای استفاده این خودرو طراحی شده است. این جک را برای خودروهای دیگر به‌کار نبرید و جک خودروهای دیگر را برای این خودرو استفاده نکنید.

## فصل ۴: موارد اضطراری / تایر زاپاس

۳. میله را در جهت حرکت عقربه‌های ساعت بچرخانید تا محکم شود و داخل ورودی T شکل شکاف محفظه تایر زاپاس قرار دهید.

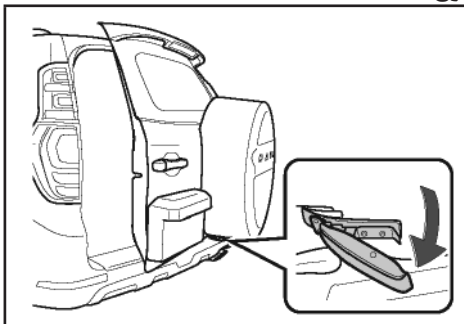
سپس میله را در جهت عکس حرکت عقربه‌های ساعت بچرخانید تا تایر زاپاس پایین بیاید.



۴. پس از پایین آوردن تایر زاپاس، محل قرارگیری تایر زاپاس را حرکت دهید تا از آن جدا شود. سپس با احتیاط تایر زاپاس را از پشت خودرو بیرون بیاورید.

۵. تایر زاپاس را با انجام روند معکوس بیرون آوردن آن، در جای خود قرار دهید.

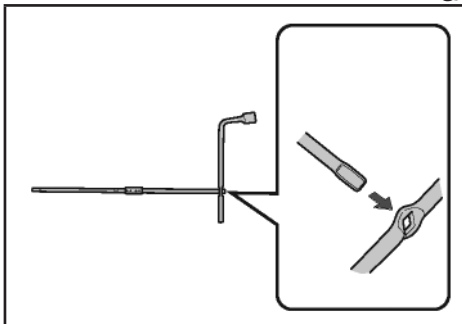
نوع ۲



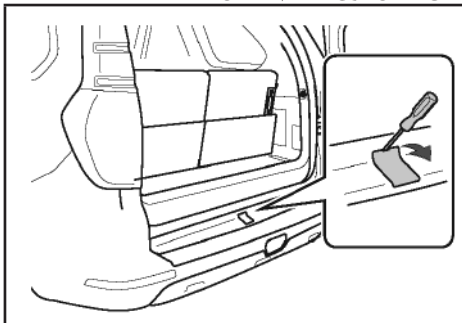
۱. درب پشتی را باز کنید و اهرم قفل کننده در زیر قاب تایر زاپاس (زاپاس بند) را آزاد کنید.

نحوه بیرون آوردن و قرار دادن مجدد تایر زاپاس در محل مخصوص خود

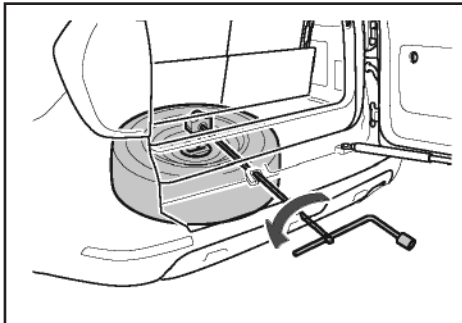
نوع ۱



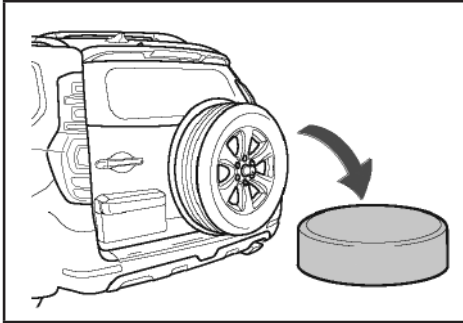
۱. آچار چرخ و قسمت‌های جلویی و مرکزی میله (آزادکن) تایر زاپاس را از جعبه ابزار موجود در بیاورید و طبق شکل فوق به هم متصل کنید.



۲. قاب را بیرون بکشید.

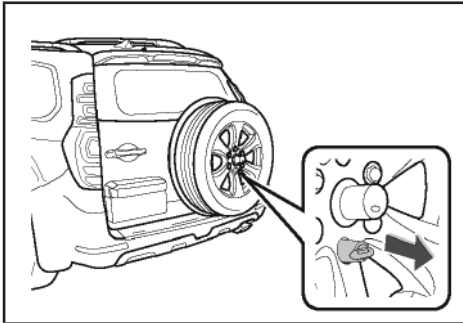


زاپاس بند استفاده کنید. مهره را در جهت عکس حرکت عقربه‌های ساعت بچرخانید و سپس آن را جدا کنید.

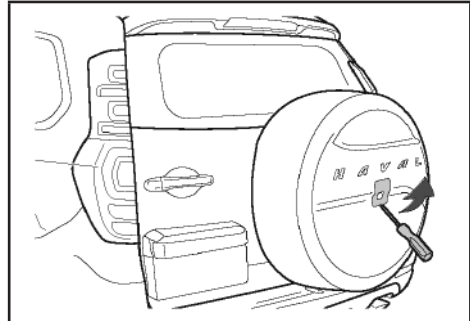


۵. کاور زاپاس بند را جدا کنید.

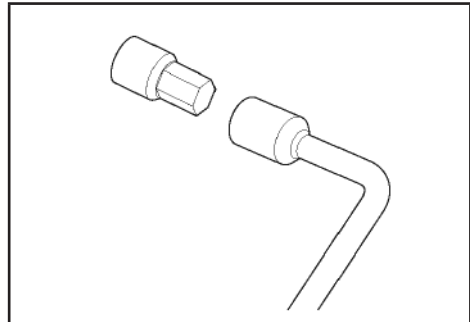
هنگام قرار دادن کاور زاپاس بند روی زمین اطمینان حاصل کنید که آن را رو به بالا قرار می‌دهید تا از خراشیدگی سطح آن جلوگیری شود



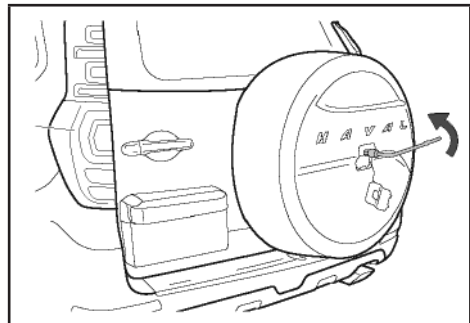
۶. سوئیچ مکانیکی را داخل قفل تایر زاپاس قرار داده و سپس آن را باز کنید و بیرون بکشید. در این حالت، سوئیچ مکانیکی باید با قفل بیرون بیاید.



۲. درب پشتی را ببندید و با استفاده از پیچ‌گوشتی دوسو، قاب کوچک روی زاپاس بند را باز کنید.



۳. آچار مهره نگهدارنده کاور زاپاس بند را بر روی آچار چرخ قرار دهید.



۴. از آچارچرخ برای باز کردن مهره نگهدارنده کاور

### تعویض تایر زاپاس

#### i تجهیزات خودرو

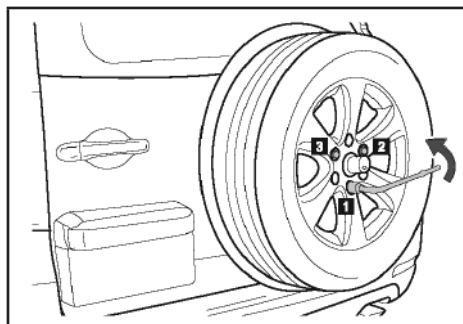
لطفاً توجه داشته باشید که این کتابچه راهنما شامل تمام استانداردها، تجهیزات مخصوص و مختص به کشورهای مربوط به این مدل‌ها می‌باشد. بنابراین بعضی از تجهیزات یا عملکردهای شرح داده شده در این کتابچه راهنما ممکن است با خودروی شما مطابقت نداشته باشد یا فقط در کشورهای خاصی در دسترس باشند. لطفاً برای کسب اطلاعات دقیق از این مشخصات با نمایندگی‌های مجاز بهمین تماس بگیرید.

در صورت وقوع هر کدام از شرایط زیر، بررسی کنید که تایرها پنچر نشده باشند:

۷ هنگامی که غربلیک فرمان می‌لرزد؛

۸ هنگامی که خودرو به‌طور غیرعادی می‌لرزد؛

۹ هنگامی که خودرو به‌طور غیرعادی به یک سمت کشیده می‌شود.



۷. با استفاده از آچارچرخ، مهره‌های نگه‌دارنده تایر زاپاس را طبق شکل فوق شل کنید.

۸. تمام مهره‌ها و تایر زاپاس را جدا کنید.

هنگام قرار دادن تایر زاپاس روی زمین اطمینان حاصل کنید که آن را رو به بالا قرار می‌دهید تا از خراشیدگی سطح آن جلوگیری شود.

۹. تایر زاپاس را با انجام روند معکوس باز کردن آن، در جای خود قرار دهید.

#### ⚠ احتیاط

■ اگر حین حرکت هر کدام از تایرهای خودرو ترکید یا پنچر شد، غربلیک فرمان را محکم بگیرید و برای کاهش سرعت، پدال ترمز را آرام فشار دهید. ترمزگیری اضطراری یا چرخاندن ناگهانی غربلیک فرمان ممنوع است. در غیراینصورت ممکن است کنترل خودرو از دست راننده خارج شود.

■ پس از پنچر شدن تایر، بلافاصله آن را تعویض کنید. ادامه رانندگی با تایر پنچر تحت هر شرایطی می‌تواند منجر به ناپایداری در حرکت و وقوع تصادف شود. به علاوه انجام این کار می‌تواند باعث آسیب دیدن تایرها، چرخ‌ها، سیستم تعلیق و بدنه خودرو شود.

#### ⚠ احتیاط

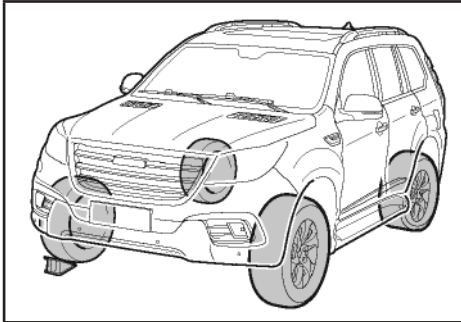
هنگام نصب قفل تایر زاپاس، باید اطمینان حاصل کنید که پس از قرارگیری کامل قفل، آن را دقیقاً در جای خود به‌صورت درست نصب کرده‌اید و سوئیچ را بیرون بیاورید. در غیراینصورت ممکن است سوئیچ مکانیکی داخل قفل گیر کند.

**⚠ احتیاط**

- باید هنگام استفاده از جک، جلوی چرخ‌ها مانع قرار دهید.
- مانع چرخ را می‌توان از نمایندگی‌های مجاز بهمن تهیه کرد. برای اطلاع از جزئیات بیشتر با نمایندگی‌های مجاز بهمن تماس بگیرید.
- اگر مانع چرخ در دسترس ندارید، می‌توانید از تکه سنگ بزرگ که چرخ را بدون حرکت نگه می‌دارد استفاده کنید.

**نحوه تعویض تایر زاپاس**

تایر معیوب را جدا کنید



۱. تایر را ثابت کنید.

مانع چرخ را بطور اریب جلوی چرخ‌ها قرار دهید تا تایر را در جای خود ثابت کند.  
قبل از بلند کردن چرخ‌های جلو، چرخ‌های عقب را ثابت کنید و قبل از بلند کردن چرخ‌های عقب، چرخ‌های جلو را ثابت کنید.

**اقدامات مورد نیاز جهت تعویض تایر**

۱. تمام سرنشینان باید از خودرو پیاده شوند.
  ۲. خودرو را در مکان محکم و همواری پارک کنید که مانع حرکت عادی عبور و مرور نباشد و بتوانید به‌طور ایمن کار کنید.
  ۳. ترمز پارک را فعال کنید.
  ۴. موتور را خاموش کنید. / جریان برق خودرو را قطع کنید (خودروهای هیبرید).
- در خودروهای MT/AMT، برای خاموش کردن موتور، اهرم تعویض دنده را در دنده یک یا R قرار دهید.  
در خودروهای AT/DCT، برای خاموش کردن موتور، اهرم تعویض دنده را در وضعیت P قرار دهید.  
در خودروهای هیبرید، برای قطع جریان برق، اهرم تعویض دنده را در وضعیت N قرار دهید.

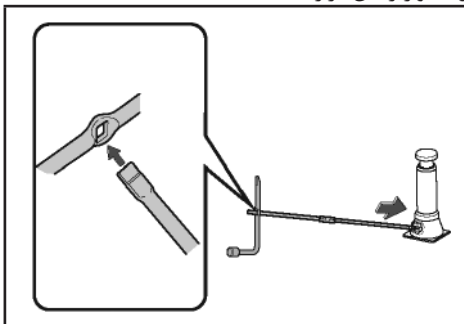
**⚠ هشدار**

هنگامی که اهرم تعویض دنده در وضعیت N قرار دارد، زیر خودرو جک نزنید. در غیراینصورت ممکن است باعث وقوع حادثه شود. زیرا امکان دارد خودرو از روی جک بیفتد.

۵. چراغ‌های هشدار اضطراری (فلاشر) را روشن کرده و مثلث هشدار را در جای مناسب قرار دهید.
۶. تایر زاپاس، جک، اهرم تنظیم‌کننده جک، آچار چرخ و مانع جلوی چرخ را آماده کنید.

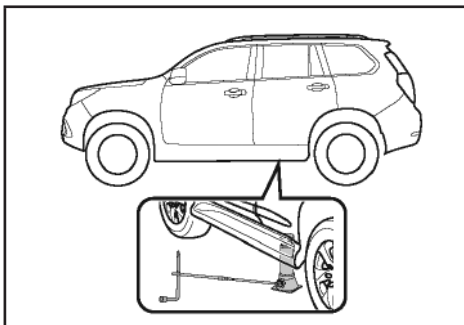
## فصل ۴: موارد اضطراری / تعویض تایر زاپاس

هنگام استفاده از جک باید آن را روی سطح مستحکم و هموار زمین قرار دهید.



۵. اهرم تنظیم‌کننده جک را نصب کنید.

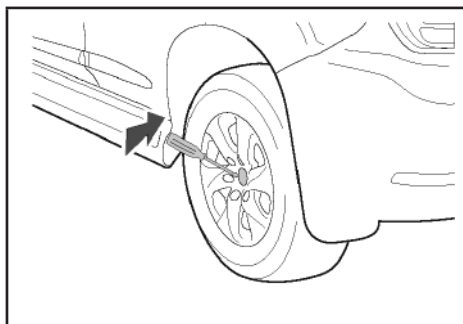
آچار چرخ و قسمت مرکزی میله (آزادکن) تایر زاپاس را از جعبه ابزار موجود در خودرو بیرون بیاورید و طبق شکل فوق به هم متصل کنید.



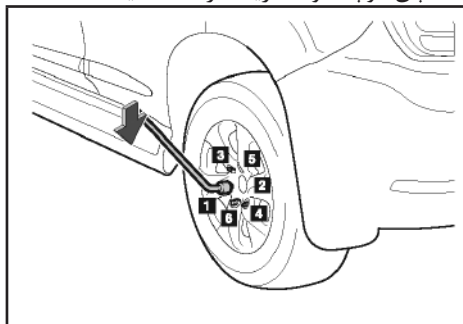
۶. خودرو را بلند کنید.

خودرو را با کمک جک بلند کنید.

آچار چرخ را در جهت حرکت عقربه‌های ساعت چرخانده و خودرو را بلند کنید.

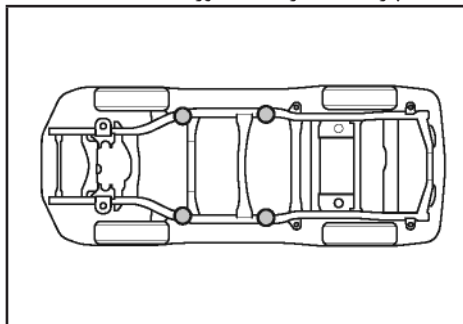


۲. قالبیاق کوچک وسط رینگ را جدا کنید.



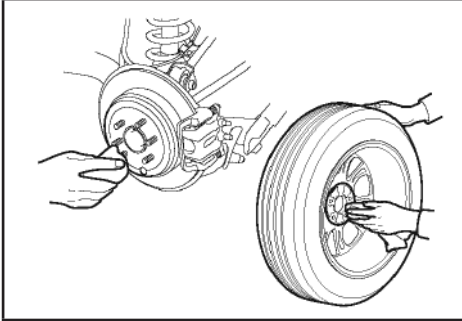
۳. مهره‌ها را شل کنید.

با استفاده از آچار چرخ مهره‌ها را به آرامی و طبق ترتیب شکل فوق در جهت عکس حرکت عقربه‌های ساعت بچرخانید (تقریباً یک دور).



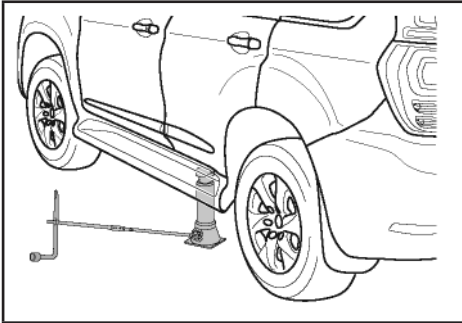
۴. جک را فقط زیر نقاط مشخص شده در شکل قرار دهید.

نصب تایر زاپاس



۱. هرگونه جسم خارجی را از روی توپی و نشیمنگاه داخل رینگ روی توپی چرخ پاک کنید. قبل از نصب تایر زاپاس، هرگونه جسم خارجی را از روی توپی و نشیمنگاه داخل رینگ روی توپی چرخ پاک کنید. در غیراینصورت، ممکن است مهره‌ها در حین حرکت شل شوند و منجر به جدا شدن چرخ از خودرو شوند.

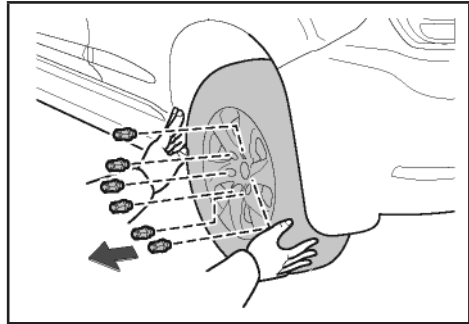
۲. تایر زاپاس را نصب کرده و مهره‌ها را با یک نیروی یکسان سفت کنید. اطمینان حاصل کنید که مهره‌ها با توپی چرخ کاملاً در تماس باشند.



۳. خودرو را پایین بیاورید. با چرخاندن جک در جهت عکس حرکت عقربه‌های ساعت، خودرو را پایین بیاورید. ۴. مهره‌ها را سفت کنید.

⚠ احتیاط

هنگام استفاده از جک، ابتدا باید خودرو را کمی بلند کنید. باید دقت کنید که تمام موارد، عادی می‌باشند و سپس به بلند کردن خودرو را ادامه دهید.



۷. تمام مهره‌های متصل را شل کرده و سپس تایر را در بیاورید.

⚠ احتیاط

■ هنگام قرار دادن تایر روی زمین آن را رو به بالا قرار دهید تا از آسیب دیدن تایر جلوگیری شود. ■ قبل از نصب تایر زاپاس، بهتر است که تایر جدا شده را زیر خودرو قرار داد تا از خطرات ناشی از افتادن خودرو از روی جک جلوگیری شود.



## فصل ۴: موارد اضطراری / تعویض تایر زاپاس

« هنگام نصب چرخ از روغن روانکاری یا گریس بر روی پیچ‌ها استفاده نکنید. سفت کردن بیش از حد می‌تواند به پیچ‌ها و چرخ آسیب بزند. مهره شل می‌تواند باعث جدا شدن چرخ حین حرکت و وقوع تصادف شود.

### اقدامات احتیاطی برای استفاده از جک

هنگام استفاده از جک، باید همواره موارد زیر را رعایت کنید. در غیراینصورت، ممکن است خودرو آسیب ببیند یا خودرو از روی جک بیفتد که منجر به صدمات شدید می‌شود.

« موتور باید خاموش شده باشد.

« توصیه می‌شود که جلوی چرخ‌های خودرو مانع قرار گیرد و هیچ فردی داخل خودروی در حال جک زدن نباشد.

« جک را باید روی سطح مستحکم و هموار زمین قرار داد و سپس استفاده نمود.

« جسمی بر روی جک یا زیر آن قرار ندهید.

« خودرو باید تا ارتفاعی بلند شود که بتوان تایر را تعویض کرد.

« هیچ قسمتی از بدن افراد نباید زیر خودرویی که جک زده شده است قرار گیرد.

« هنگام پایین آوردن خودرو باید به اطراف خود توجه داشته باشید تا از صدمه دیدن افراد جلوگیری به عمل آید.

با استفاده از آچار چرخ، مهره‌ها را به ترتیب باز کردنشان، سفت کنید.

**گشتاور سفت کردن مهره‌ها:  $110 \pm 11$  N.m.**

### ⚠ هشدار

پس از تعویض تایر زاپاس، هرچه سریع‌تر با استفاده از آچار تورک‌متر، مهره‌ها را با گشتاور مناسب سفت کنید. در غیراینصورت مهره‌ها به راحتی شل شده و می‌افتند و منجر به وقوع حادثه می‌شود.

۵. قالیپاق کوچک وسط رینگ را نصب کنید.

۶. تمام ابزارها، جک و تایر معیوب را در جای خود قرار دهید.

### ⚠ هشدار

سوزاندن غیرمجاز تایرها می‌تواند باعث آزاد شدن گازهای سمی شود. برای محافظت از محیط زیست، لطفاً پس از تعویض تایر، آنها را به نمایندگی‌های مجاز بهمن تحویل دهید.

### اقدامات احتیاطی برای نصب تایر زاپاس

« از مهره یا تایر آسیب‌دیده و تغییر شکل داده استفاده نکنید.

« هنگام استفاده از آچار چرخ اطمینان حاصل کنید که آچار به درستی و محکم مهره را بگیرد. در غیراینصورت اگر مهره‌ها از آچار چرخ سر بخورد ممکن است باعث صدمات شدید شود.

« آچار چرخ را با پا فشار ندهید یا از ابزار دیگری برای سفت کردن بیش از حد مهره استفاده نکنید. در غیراینصورت باعث بریدن پیچ چرخ می‌شود.

### هنگام گیر کردن خودرو

#### i تجهیزات خودرو

لطفاً توجه داشته باشید که این کتابچه راهنما شامل تمام استانداردها، تجهیزات مخصوص و مختص به کشورهای مربوط به این مدل‌ها می‌باشد. بنابراین بعضی از تجهیزات یا عملکردهای شرح داده شده در این کتابچه راهنما ممکن است با خودروی شما مطابقت نداشته باشد یا فقط در کشورهای خاصی در دسترس باشند. لطفاً برای کسب اطلاعات دقیق از این مشخصات با نمایندگی‌های مجاز بهمن تماس بگیرید.

بر روی جاده‌های شنی، گل‌آلود یا پوشیده از برف با احتیاط رانندگی کنید تا خودرو در این شرایط گیر نکند.

در صورت گیر کردن خودرو، مراحل زیر را انجام دهید:

۱. موتور را خاموش کنید و ترمز پارک را فعال کنید.
  ۲. گل، شن یا برف جمع شده روی تایر را پاک کنید.
  ۳. موانع چوبی، سنگی یا سایر اجسام را در قسمت‌های مناسب قرار دهید تا به چسبندگی تایر کمک کند.
  ۴. موتور را روشن کنید.
  ۵. ترمز دستی را آزاد کنید و با احتیاط پدال گاز را فشار دهید تا خودرو آزاد شود.
- اگر با روش‌های فوق نتوانستید خودرو را آزاد کنید باید خودرو یدک‌کشی شود.

#### ⚠ هشدار

اگر خودرو گیر کرده است، هنگام آزاد کردن آن به موارد زیر توجه کنید:

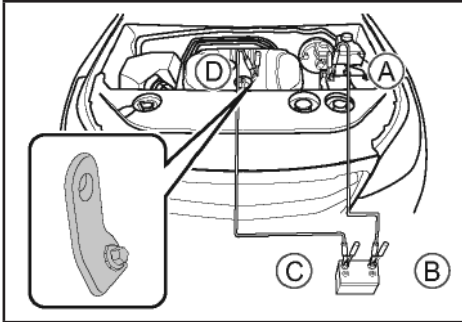
■ هنگام استفاده از روش عقب و جلو رفتن خودرو اطمینان حاصل کنید که هیچ فرد یا جسمی در مجاورت خودرو قرار نداشته باشد.

■ هنگام استفاده از روش هل دادن خودرو، بسیار مراقب باشید زیرا به محض آزاد شدن خودرو ممکن است به صورت ناگهانی به سمت جلو یا عقب حرکت کند.

احتیاط ⚠️

■ نمی‌توان از باتری تمام خودروها استفاده کرد. فقط باتری‌هایی با ولتاژ ۱۲ ولت را می‌توان برای باتری به باتری کردن استفاده کرد.

■ خودرو را با استفاده از کامیون یک‌کش یا با هل دادن روشن نکنید.



۱. کابل‌های باتری به باتری را به ترتیب زیر متصل کنید:

A- قطب  $\oplus$  باتری خالی

B- قطب  $\oplus$  باتری شارژ‌کننده

C- قطب  $\ominus$  باتری شارژ‌کننده

D- محل مناسب برای اتصال کابل منفی به خودروی دارای باتری خالی (زیر کاور موتور قرار دارد. هنگام اتصال کابل‌ها باید کاور موتور را جدا کنید).

۲. باتری خودروی دیگر را کاملاً شارژ کنید.

موتور خودروی دیگر را روشن کنید. دور موتور را مقدار کمی افزایش دهید، آن را حدود ۵ دقیقه در همین حالت نگه دارید تا باتری آن کاملاً شارژ شود.

۳. خودروی خود را روشن کنید.

اگر موتور روشن نمی‌شود، بررسی کنید کابل‌های باتری به باتری بطور صحیح متصل شده‌اند و پس از روشن شدن بگذارید باتری شارژ شود.

باتری به باتری کردن خودرو

i تجهیزات خودرو

لطفاً توجه داشته باشید که این کتابچه راهنما شامل تمام استانداردها، تجهیزات مخصوص و مختص به کشورهای مربوط به این مدل‌ها می‌باشد. بنابراین بعضی از تجهیزات یا عملکردهای شرح داده شده در این کتابچه راهنما ممکن است با خودروی شما مطابقت نداشته باشد یا فقط در کشورهای خاصی در دسترس باشند. لطفاً برای کسب اطلاعات دقیق از این مشخصات با نمایندگی‌های مجاز به‌هم‌تماس بگیرید.

نشانه‌های خالی شدن باتری خودرو

« هنگام استارت زدن صدای ضربه شنیده می‌شود و موتور روشن نمی‌شود. خودرو استارت نمی‌خورد یا استارت می‌خورد ولی توان خیلی کمی ارائه می‌دهد و نمی‌تواند موتور را روشن کند.

« چراغ‌های جلو کم‌نورتر از حالت معمول می‌شوند.

« بوق‌های هشدار صدای ضعیفی دارند یا اصلاً به صدا در نمی‌آیند.

نحوه باتری به باتری کردن خودرو

اگر به دلیل کم بودن توان باتری، خودرو روشن نمی‌شود، می‌توانید از کابل باتری به باتری برای اتصال به باتری خودروی دیگر استفاده کنید یا باتری دیگری برای این عمل به‌کار بگیرید.

**هشدار** ⚠️

■ اگر مراحل گفته شده را به ترتیب ذکر شده انجام ندهید، حین شارژ شدن یا باتری به باتری کردن، ممکن است گازی از باتری خارج شود که خطر انفجار دارد. باتری باید از جرقه، شعله و مواد قابل اشتعال دور نگه داشته شود.

■ از اتصال قطب‌های غیرهم‌نام دو باتری به یکدیگر جلوگیری کنید. در غیراینصورت باعث تولید جرقه خواهد شد.

■ هنگام شارژ شدن باتری از آن فاصله بگیرید. گاهی اوقات ممکن است آب باتری حاوی اسیدسولفوریک از باتری نشت کند. این ماده می‌تواند باعث صدمه شدید به چشم و پوست شود. اگر تصادفاً با این ماده تماس پیدا کردید، لطفاً آن را با مقدار زیادی آب بشویید و بلافاصله برای مراقبت‌های پزشکی به پزشک مراجعه کنید.

■ هنگام اتصال و قطع اتصال کابل‌های باتری به باتری، مراقب باشید که با فن، تسمه و سایر موارد برخورد نکنند.

■ اطمینان حاصل کنید که کابل‌ها به‌طور صحیح متصل شده‌اند و فاصله بین سر کابل‌ها حفظ شود تا از تماس قطب مثبت و منفی جلوگیری شود. در غیراینصورت خطر انفجار و آسیب دیدن افراد وجود دارد.

۴. کابل‌های باتری به باتری را جدا کنید.

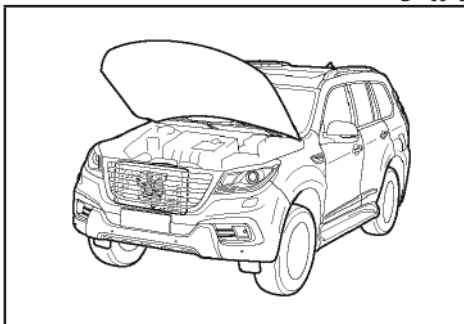
به محض روشن شدن موتور، باید ابتدا کابل متصل به قطب منفی باتری خودرو سپس کابل متصل به قطب منفی خودروی دیگر را جدا کنید. به این ترتیب کابل‌های متصل به قطب‌های مثبت نیز باید جدا شوند.

**احتیاط** ⚠️

اگر باتری خودروی شما مرتباً خالی می‌شود برای بررسی به نمایندگی‌های مجاز بهمن مراجعه کنید.

## جوش آوردن موتور

پخش شدن بخار از محفظه موتور را بررسی کنید.  
< با اتمام پخش شدن بخار از محفظه موتور، درب موتور را باز کرده و موتور را روشن کنید.  
< اگر همچنان از محفظه موتور بخار پخش می‌شود صبر کنید تا پخش شدن بخار تمام شود. سپس درب موتور را برای خنک شدن مناسب‌تر باز کرده و سپس موتور را روشن کنید.



۳. فن خنک‌کننده را بررسی کنید.

اطمینان حاصل کنید که فن خنک‌کننده کار می‌کند. اگر فن خنک‌کننده کار نمی‌کند، موتور را خاموش کنید و با نمایندگی‌های مجاز بهمن تماس بگیرید.

۴. موتور را خاموش کنید.

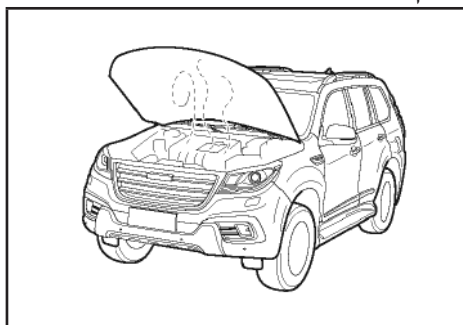
اگر آمپر دماسنج آب به حالت عادی برگشت، موتور را خاموش کنید و نشستی لوله‌ها را بررسی کنید. در صورت وجود نشستی، با نمایندگی‌های مجاز بهمن تماس بگیرید.  
۵. بررسی کنید که جسم خارجی به رادیاتور نچسبیده باشد.

در صورت وجود جسم خارجی، آن را جدا کنید.

### i تجهیزات خودرو

لطفاً توجه داشته باشید که این کتابچه راهنما شامل تمام استانداردها، تجهیزات مخصوص و مختص به کشورهای مربوط به این مدل‌ها می‌باشد. بنابراین بعضی از تجهیزات یا عملکردهای شرح داده شده در این کتابچه راهنما ممکن است با خودروی شما مطابقت نداشته باشد یا فقط در کشورهای خاصی در دسترس باشند. لطفاً برای کسب اطلاعات دقیق از این مشخصات با نمایندگی‌های مجاز بهمن تماس بگیرید.

### علائم



هنگامی که موتور جوش می‌آورد، موارد زیر رخ می‌دهد:

< آمپر دماسنج آب در محدوده H باشد؛

< توان خروجی موتور کاهش یافته باشد؛

< از محفظه موتور، بخار پخش می‌شود.

### اقدامات مناسب هنگام جوش آوردن موتور

۱. خودرو را متوقف کنید.

خودرو را در محلی امن متوقف کرده و سپس موتور را خاموش کنید. اگر سیستم تهویه مطبوع روشن است، آن را خاموش کنید.

۲. درب موتور را بررسی کنید.

احتیاط ⚠

اگر آمپر دماسنج آب موتور به محدوده قرمز رنگ (دمای زیاد) برگشت، لطفاً هرچه سریع‌تر برای بازرسی به نزدیک‌ترین نمایندگی مجاز بهمن مراجعه کنید.

**جلوگیری از جوش آوردن موتور**

برای جلوگیری از جوش آوردن موتور اقدامات زیر را انجام دهید:

- سطح مایع خنک‌کننده را به‌طور منظم بررسی کرده و اطمینان حاصل کنید که نشتی وجود نداشته باشد.
- اجسام خارجی چسبیده به رادیاتور باید برداشته شوند.

هشدار ⚠

■ اگر پخش شدن بخار از محفظه موتور را مشاهده کردید بلافاصله درب موتور را باز نکنید. فقط هنگامی درب موتور را باز کنید که پخش شدن بخار تمام شده باشد. در غیراینصورت دمای بالای داخل محفظه موتور می‌تواند باعث صدمات شدید مانند سوختگی شود.

■ هنگامی که دمای رادیاتور بالا می‌باشد، درب رادیاتور را باز نکنید. در غیراینصورت بخار خروجی یا آب داغ می‌تواند باعث صدمات شدید مانند سوختگی شود.

■ هنگام باز کردن درب رادیاتور به فن و تسمه دست نزنید یا به آن نزدیک نشوید. همچنین درب رادیاتور را پس از پوشاندن با پارچه به آرامی باز کنید.

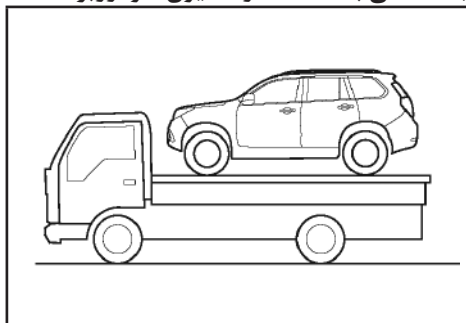
■ هنگامی که موتور روشن است، به فن و تسمه دست نزنید یا به آن نزدیک نشوید. در غیر اینصورت خطر گیر کردن لباس یا دست بین آن‌ها و در نتیجه صدمات شدید وجود دارد.

■ هنگامی که موتور جوش آورده است، مایع خنک‌کننده داخل آن نریزید. پر کردن ناگهانی مایع خنک‌کننده می‌تواند به موتور آسیب بزند. فقط هنگامی مایع خنک‌کننده بریزید که موتور کاملاً خنک شده باشد.

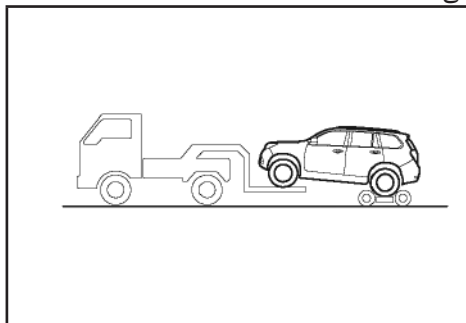
## یدک کشیدن خودرو

**احتیاط!**  
هنگام یدک کشی، لطفاً خودرو را در حالت انتقال قرار دهید. در غیراینصورت هنگام یدک کشی، بوق هشدار به صدا درمی آید.  
برای اطلاع از نحوه فعال و غیرفعال کردن حالت انتقال به صفحه ۱۵۷ مراجعه کنید.

### یدک کشی با استفاده از کامیون خودروبر



مناسب‌ترین روش برای حمل خودرو، استفاده از کامیون خودروبر است.  
یدک کشی با کامیونی که چرخ‌های خودرو را بلند می‌کند



هنگام یدک کشی خودرو از جلوی آن، سکوی چرخ‌دار یدک کشی را زیر چرخ‌های عقب قرار دهید.

### i تجهیزات خودرو

لطفاً توجه داشته باشید که این کتابچه راهنما شامل تمام استانداردها، تجهیزات مخصوص و مختص به کشورهای مربوط به این مدل‌ها می‌باشد. بنابراین بعضی از تجهیزات یا عملکردهای شرح داده شده در این کتابچه راهنما ممکن است با خودروی شما مطابقت نداشته باشد یا فقط در کشورهای خاصی در دسترس باشند. لطفاً برای کسب اطلاعات دقیق از این مشخصات با نمایندگی‌های مجاز بهمن تماس بگیرید.

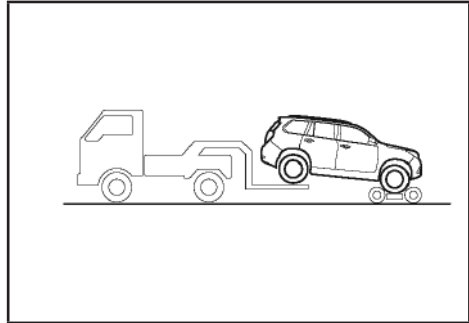
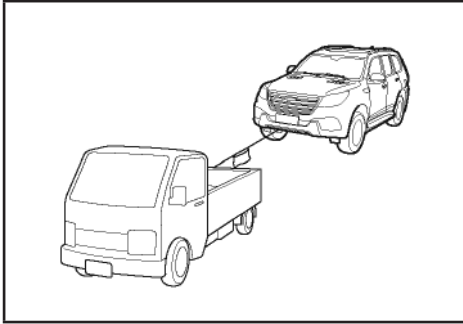
### هنگامی که خودروی شما نیاز به یدک کشی دارد:

لطفاً برای کسب راهنمایی‌های لازم با نمایندگی‌های مجاز بهمن تماس بگیرید. همچنین باید تمام قوانین و مقررات مربوط به یدک کشی خودرو را رعایت کنید. ممکن است در شرایط زیر، در صورت یدک کشی، خودرو دچار نقص فنی گردد. بنابراین قبل از یدک کشی با نمایندگی‌های مجاز بهمن تماس بگیرید.  
< هنگامی که موتور روشن است ولی خودرو حرکت نمی‌کند.

< هنگامی که صداهای غیرعادی شنیده می‌شود.

هنگامی که خودرو نیاز به یدک کشی دارد، توصیه می‌کنیم از کامیون‌های مسطح یا خودروبر استفاده کنید و با شرکت یدک کشی معتبر تماس بگیرید.

۱. موقعیت قلاب‌های یدک‌کشی مطابق شکل است.



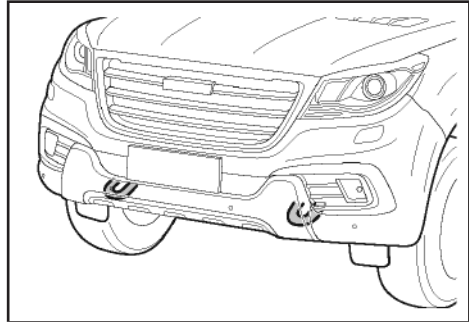
« هنگام یدک‌کشی خودرو از قسمت عقب آن، سکوی چرخدار یدک‌کشی را زیر چرخ‌های جلو قرار دهید.

یدک‌کشی با استفاده از قلاب یدک‌کش در مواقع اضطراری، اگر نمی‌توانید خدمات سرویس یدک‌کشی حرفه‌ای را فراهم کنید، می‌توانید برای یدک‌کشی، طناب یا زنجیر بکسل به قلاب یدک‌کش خودرو متصل کنید.

لطفاً قبل از شروع یدک‌کشی، حالت انتقال را فعال کنید

هنگام بکسل کردن، راننده باید روی صندلی راننده بنشیند و غربیل فرمان و ترمز را کنترل کند. چرخ‌ها، سیستم محرک، محورها، سیستم فرمان و سیستم ترمز باید در شرایط مناسب قرار داشته باشند.

**مراحل یدک‌کشی به شرح زیر می‌باشند:**



۲. طناب بکسل را نصب کنید.  
طناب بکسل را به قلاب یدک‌کش متصل کنید و احتیاط کنید که به بدنه خودرو آسیب وارد نشود. پارچه سفید (۳۰ سانتی‌متر در ۳۰ سانتی‌متر) در وسط طناب بکسل متصل کنید.

۳. اهرم تعویض دنده را در وضعیت N قرار داده و موتور را روشن کنید.

اگر موتور روشن نمی‌شود، دکمه استارت باید در وضعیت ACC یا ON قرار گیرد.

۴. چراغ هشدار خطر (فلاشر) را روشن کنید، ترمز پارک را آزاد کنید و جهت یدک‌کشی آماده باشید.

در خودروهای مجهز به گیربکس اتوماتیک ۶ دنده، سرعت حرکت هنگام یدک‌کشی باید کمتر از ۵۰ کیلومتر بر ساعت و مسافت کلی یدک‌کشی باید کمتر از ۷۰ کیلومتر باشد.

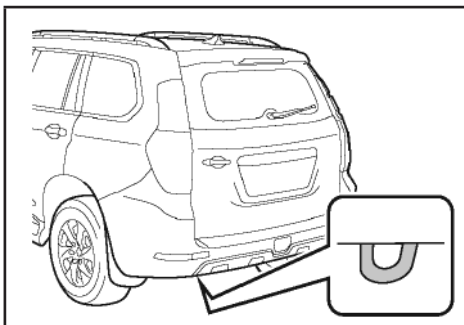
در خودروهای مجهز به گیربکس اتوماتیک ۸ دنده، سرعت حرکت هنگام یدک‌کشی باید کمتر از ۵۰ کیلومتر بر ساعت و مسافت کلی یدک‌کشی باید کمتر از ۵۰ کیلومتر باشد.



## فصل ۴: موارد اضطراری / یدک کشیدن خودرو

### هنگام یدک کشیدن خودروی دیگر

اگر می‌خواهید با استفاده از قلاب یدک‌کش، خودروهای دیگر را یدک‌کشی کنید، مراحل زیر را انجام دهید:



۱. موقعیت قلاب یدک‌کشی مطابق شکل است.  
یا قلاب یدک‌کشی عقب را نصب کنید. (به توضیحات مرجع توجه کنید)

۲. طناب بکسل را نصب کنید.  
طناب بکسل را به قلاب یدک‌کش متصل کنید و احتیاط کنید که به بدنه خودرو آسیب وارد نشود. پارچه سفید (۳۰ سانتی‌متر در ۳۰ سانتی‌متر) در وسط طناب بکسل متصل کنید.

۳. چراغ هشدار خطر (فلاشر) و سپس موتور را روشن کنید و یدک‌کشی را انجام دهید.

### احتیاط

- یدک کشیدن خودرویی با وزن بیشتر از خودروی خودتان ممنوع است. در غیراینصورت احتمال آسیب دیدن خودرو وجود دارد.
- از رانندگی نامطمئن و چرخاندن ناگهانی غربیلک فرمان اجتناب کنید. درغیراینصورت قلاب یدک‌کش یا طناب بکسل در معرض فشار زیاد قرار خواهند گرفت.

### هشدار

هنگام وقوع هر کدام از شرایط زیر از بکسل کردن به وسیله طناب جلوگیری کنید:

- هنگامی که نمی‌توانید اهرم تعویض دنده را در وضعیت N قرار دهید؛
- هنگامی که سیستم فرمان خودرو بطور صحیح عمل نمی‌کند؛
- هنگامی که سیستم ترمز بطور صحیح عمل نمی‌کند؛
- هنگامی که به دلیل اشکال در سیستم انتقال قدرت، چرخ‌ها بطور عادی حرکت نمی‌کنند؛
- هنگامی که چراغ‌های جلو یا عقب خودرو عملکرد عادی ندارد یا تمام چراغ‌ها روشن نمی‌شوند؛
- هنگام حرکت در سرازیری به مدت طولانی.

### احتیاط

- در صورت خاموش بودن موتور، سیستم کمکی رانندگی کار نخواهد کرد و عملکرد ترمزگیری و چرخش غربیلک فرمان سخت خواهد شد.
- حتی‌الامکان از سیم بکسل فلزی استفاده نکنید زیرا به سپر آسیب خواهد زد.
- حین یدک‌کشی به چراغ‌های ترمز خودروی جلو توجه کنید تا از شل شدن طناب بکسل جلوگیری شود.



## فصل ۵- تعمیر و نگهداری

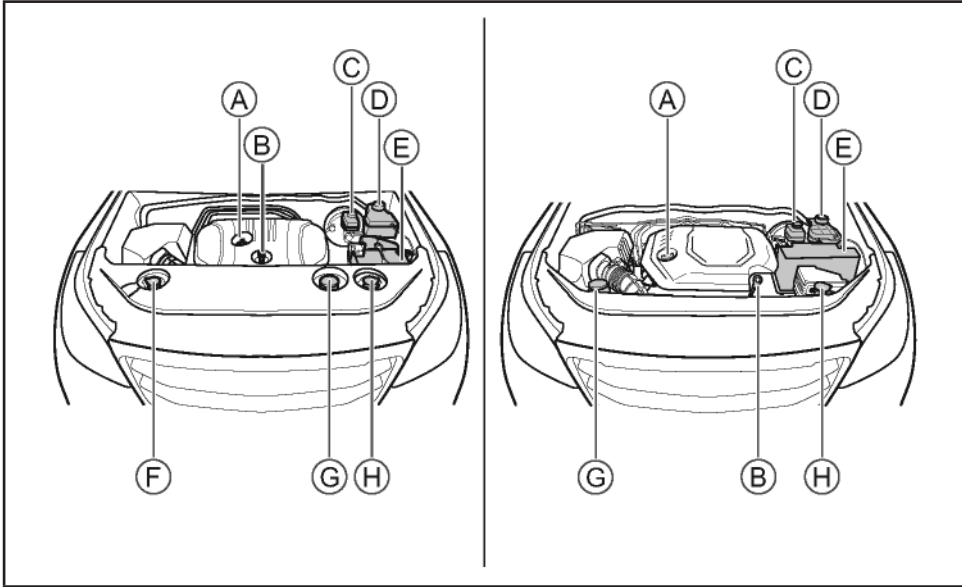
۲۲۲	بررسی محفظه موتور .....
۲۲۷	تعویض قطعات .....
۲۳۱	سرویس و نگهداری خودرو.....

بررسی محفظه موتور

i تجهیزات خودرو

لطفاً توجه داشته باشید که این کتابچه راهنما شامل تمام استانداردها، تجهیزات مخصوص و مختص به کشورهای محدود برای این مدل‌ها می‌باشد. بنابراین بعضی از تجهیزات یا عملکردهای شرح داده شده در این کتابچه راهنما ممکن است با خودروی شما مطابقت نداشته باشد یا فقط در کشورهای خاصی در دسترس باشند. لطفاً برای کسب اطلاعات دقیق از این مشخصات با نمایندگی‌های مجاز بهمن تماس بگیرید.

بررسی روغن‌ها و مایعات خودرو



- |   |  |
|---|--|
| <p>E- باتری</p> <p>F- مخزن مایع چراغ‌شوی</p> <p>G- مخزن روغن فرمان</p> <p>H- مخزن مایع شیشه‌شوی</p> | <p>A- درب روغن‌ریز موتور</p> <p>B- میله اندازه‌گیری روغن موتور (گیج روغن)</p> <p>C- مخزن روغن ترمز</p> <p>D- منبع انبساط آب رادیاتور</p> |
|---|--|

**هشدار** ⚠️

هنگام بررسی سطح روغن موتور یا تعویض روغن موتور، موارد زیر را رعایت کنید. در غیراینصورت ممکن است صدمات شدید مانند سوختگی رخ دهد. موتور را خاموش کنید.

هنگامی که خودرو روشن است، تماس مستقیم با قطعات متحرک مانند تسمه یا فن، ممکن است به دستان، لباس یا ابزار صدمه بزند.

هنگامی که دمای موتور کاهش یافت اقدام به تعویض روغن موتور کنید.

**هشدار** ⚠️

اگر روغن موتور روی زمین بریزد یا وارد آب شود، باعث آلودگی محیط زیست می‌شود.

برای سرویس خودرو به نمایندگی‌های مجاز بهمن مراجعه کنید.

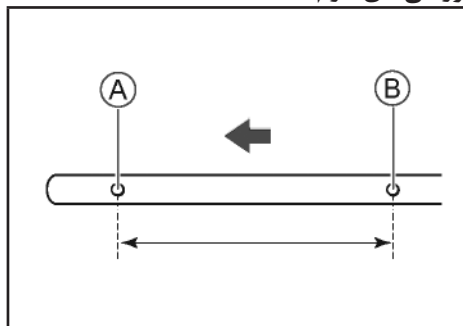
### روغن ریختن در موتور

درب روغن ریز موتور را باز کرده و بردارید. روغن موتور را آرام و با احتیاط بریزید تا سرریز نکند، زیرا سرریز شدن روغن موتور می‌تواند به قطعات موجود در محفظه موتور آسیب بزند. لطفاً بلافاصله روغن سرریز شده را پاک کنید.

### روغن موتورهای توصیه شده

روغن موتور نقش مهمی در عملکرد مطلوب موتور و طول عمر آن ایفا می‌کند. بنابراین، استفاده از روغن موتور مرغوب و تصفیه شده از اهمیت ویژه‌ای برخوردار است. برای این که خودروی شما بهترین عملکرد را داشته باشد، توصیه می‌کنیم که از روغن موتورهای توصیه شده توسط گروه بهمن استفاده کنید.

### روغن موتور بررسی‌های لازم



A- حداقل

B- حداکثر

خودرو را در سطحی صاف متوقف کنید. موتور را تا دمای معمولی آب رادیاتور، گرم کنید و سپس موتور را خاموش کنید. قبل از بررسی سطح روغن موتور، ۱۰ دقیقه صبر کنید.

سطح روغن موتور باید بین نشانه‌های حداکثر و حداقل میله اندازه‌گیری روغن موتور باشد.

اگر سطح روغن موتور نزدیک یا کمتر از نشانه حداقل بود، روغن موتور داخل موتور بریزید تا سطح آن بین نشانه‌های حداکثر و حداقل برسد.

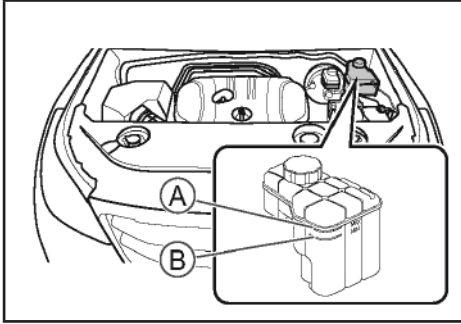
هنگام تعویض یا اضافه کردن روغن به جدول "مشخصات فنی" روغن‌ها و مایعات مراجعه کنید.

**احتیاط** ⚠️

اندازه و شکل میله اندازه‌گیری روغن موتور براساس مدل موتور، متفاوت می‌باشد.

### مایع خنک کننده موتور

بررسی های لازم



A- حداکثر (MAX)

B- حداقل (MIN)

سطح آب موجود در منبع انبساط آب موتور باید به طور مرتب بررسی شود.

پس از خنک شدن موتور، درپوش را به آرامی باز کنید تا فشار موجود در مخزن خالی شود. سپس بررسی کنید که سطح آب داخل مخزن بین علامت های حداکثر و حداقل باشد.

اگر سطح مایع خنک کننده در منبع انبساط آب موتور کمتر از علامت حداقل می باشد، درون مخزن، مایع خنک کننده بریزید تا سطح مایع خنک کننده بین علامت های حداکثر و حداقل برسد. همچنین اطمینان حاصل کنید که نشانه ای از نشتی در این سیستم وجود نداشته باشد.

### ریختن مایع خنک کننده درون مخزن

هنگام ریختن مایع خنک کننده موتور، اطمینان حاصل کنید که از مایع خنک کننده ای استفاده می کنید که مطابق با مشخصات مورد نظر می باشد.

اگر مایع خنک کننده سرریز شد باید بلافاصله با آب تمیز شود تا به قطعات یا رنگ بدنه آسیب نزند.

### افزودنی های روغن موتور

خودروی شما نیازی به افزودنی های روغن موتور ندارد. افزودنی ها نمی توانند عملکرد یا دوام و طول عمر موتور را بهبود ببخشند.

احتیاط ⚠

لطفاً بطور منظم روغن موتور را بررسی و تعویض کنید.

شکل و اندازه میله اندازه گیری روغن موتور در مدل های مختلف موتور، متفاوت می باشد.

بررسی نکردن کیفیت و ناکافی بودن میزان روغن داخل موتور می تواند باعث شود قطعات موتور به حد کافی روانکاری نشوند، بنابراین باعث افزایش اصطکاک قطعات، رسوب پیدا کردن روغن بر روی قطعات و آسیب دیدن موتور شود. در نتیجه باید بطور منظم، موتور را بررسی کرده و روغن موتور را تعویض کنید.

روغن موتور برای روانکاری قطعات موتور و خنک کردن موتور به کار می رود. سطح روغن موتور به مرور کم می شود حتی اگر بطور عادی رانندگی کنید، زیرا مقداری از روغن موتور که پیستون ها و سوپاپ ها را روانکاری می کند در احتراق موتور مصرف می شود. علاوه بر این، سطح روغن موتور می تواند بر اساس شرایط رانندگی کاهش یابد.

هنگام ریختن روغن در موتور، مراقب باشید که بیشتر از نشانه حداکثر روغن نریزید.

## فصل ۵: تعمیر و نگهداری / بررسی محفظه موتور

نشانه‌های حداقل (MIN) و حداکثر (MAX) باشد. اگر سطح روغن کمتر از نشانه حداقل (MIN) می‌باشد، به این معنا است که نشت در سیستم ترمز وجود دارد. بلافاصله باید نشتی سیستم ترمز را بررسی کنید. همچنین ساییده شدن لنت ترمز را نیز بررسی کنید.

### ریختن روغن ترمز در مخزن

درب مخزن روغن ترمز را باز کنید. روغن را به آرامی درون مخزن بریزید تا سرریز نکند. روغن سرریز شده باید بلافاصله پاک شود. درغیراینصورت می‌تواند به قطعات محفظه قرارگیری موتور آسیب بزند. لطفاً فقط از روغن ترمزهایی استفاده کنید که مطابق با مشخصات فنی ذکر شده باشند.



هشدار

اگر سطح روغن ترمز مناسب نباشد، می‌تواند عملکرد ترمز را با مشکل مواجه کند و خطر وقوع حادثه را افزایش دهد.



هشدار

### هنگامی که دمای موتور زیاد است:

درب رادیاتور و درب منبع انبساط آب موتور را باز نکنید.

ممکن است مقداری فشار در سیستم خنک‌کننده موتور وجود داشته باشد. باز کردن درب منبع انبساط آب موتور در این حالت، ممکن است باعث پاشیدن مایع خنک‌کننده داغ به بیرون و وقوع سوختگی شود.

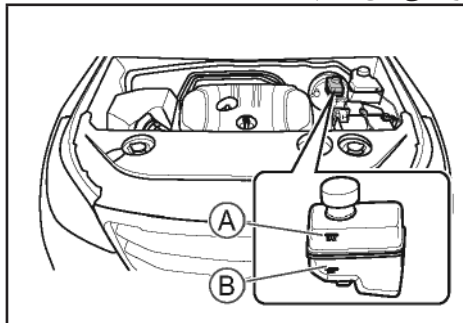


هشدار

ضد یخ شامل ماده اتیلن گلیکول است که نقطه انجماد مایع خنک‌کننده را کاهش می‌دهد. دفع نامناسب آن می‌تواند منجر به آلودگی آب و محیط زیست شود. اگر می‌خواهید ضد یخ را تعویض کنید به نمایندگی‌های مجاز بهمن مراجعه کنید.

### مخزن روغن ترمز

### بررسی‌های لازم



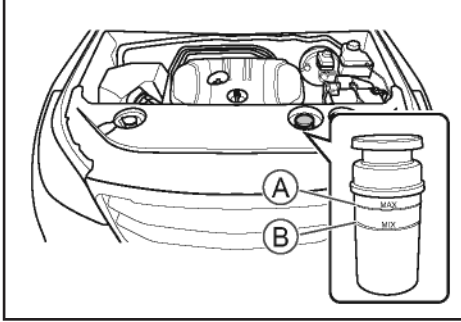
A- حداکثر (MAX)

B- حداقل (MIN)

سطح روغن موجود در مخزن باید بطور مرتب بررسی شود.

بررسی کنید که سطح روغن موجود در مخزن بین

### روغن فرمان بررسی‌های لازم



A- حداکثر (MAX)  
B- حداقل (MIN)

سطح روغن موجود در مخزن باید به‌طور مرتب بررسی شود.

بررسی کنید که سطح روغن موجود در مخزن بین علامت‌های حداکثر (MAX) و حداقل (MIN) باشد.

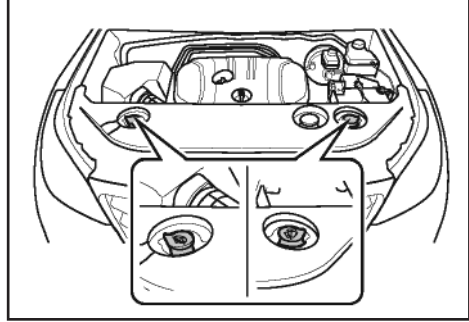
اگر سطح روغن موجود در مخزن کمتر از علامت (MIN) می‌باشد، داخل مخزن، روغن فرمان بریزید تا سطح آن بین حداقل و حداکثر برسد. همچنین اطمینان حاصل کنید که نشانه‌ای از نشتی در سیستم فرمان وجود نداشته باشد.

### ریختن روغن فرمان در مخزن

درب مخزن روغن فرمان را باز کنید. روغن را به آرامی درون مخزن بریزید تا سرریز نکنند. روغن سرریز شده باید بلافاصله پاک شود. در غیراینصورت می‌تواند به قطعات محفظه موتور آسیب بزند.

لطفاً فقط از روغن فرمان‌هایی استفاده کنید که مطابق با مشخصات فنی ذکر شده باشند.

### مخزن مایع شیشه‌شوی بررسی‌های لازم



سطح مایع موجود در مخزن باید بطور مرتب بررسی شود. هنگامی که سطح آن کاهش یافت، آن را با مایع شیشه‌شوی پر کنید.

پر کردن مخزن مایع شیشه‌شوی باید از محلول شیشه‌شوی مرغوب برای شست‌وشوی بهتر و قابلیت ضدیخ در فصل سرد استفاده کنید.

#### ⚠ هشدار

هنگامی که موتور داغ است یا در حال کار است، مایع شیشه‌شوی نریزید زیرا مایع شیشه‌شوی حاوی الکل است و پاشیده شدن آن روی موتور، خطر آتش‌سوزی به همراه دارد.

#### ⚠ احتیاط

مایعاتی نظیر آب و صابون را به جای مایع شیشه‌شوی داخل مخزن نریزید. در غیراینصورت باعث آسیب دیدن رنگ بدنه خواهد شد.



### تعویض قطعات

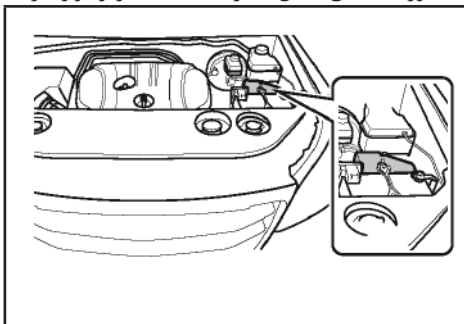
**i تجهیزات خودرو**

لطفاً توجه داشته باشید که این کتابچه راهنما شامل تمام استانداردها، تجهیزات مخصوص و مختص به کشورهای مربوط به این مدل‌ها می‌باشد. بنابراین بعضی از تجهیزات یا عملکردهای شرح داده شده در این کتابچه راهنما ممکن است با خودروی شما مطابقت نداشته باشد یا فقط در کشورهای خاصی در دسترس باشند. لطفاً برای کسب اطلاعات دقیق از این مشخصات با نمایندگی‌های مجاز بهمین تماس بگیرید.

### فیوزها

اگر هر کدام از قطعات برقی کار نکرد، ممکن است یکی از فیوزها سوخته باشد. در این شرایط توصیه می‌شود که موارد زیر را بررسی کنید و در صورت لزوم، فیوز را تعویض کنید:

- تمام قطعات برقی را خاموش کنید.
- دکمه استارت را در وضعیت LOCK قرار دهید و ترمز پارک را فعال کنید.
- فیوزها مطابق شکل‌ها در قسمت‌های زیر قرار دارند:



محفظة موتور، کنار باتری.

ضامن را فشار داده و نگه دارید و سپس درب جعبه فیوز

### هشدار

اگر روغن فرمان به حد کافی درون مخزن نباشد، سیستم کمکی فرمان و سیستم فرمان آسیب خواهند دید و خطر وقوع تصادف وجود خواهد داشت.

### رادیاتور

رادیاتور را بطور منظم بررسی کنید و هرگونه مواد خارجی جمع شده روی آن را پاک کنید.

اگر رادیاتور بیش از حد کثیف است یا متوجه شدید که بطور عادی کار نمی‌کند، لطفاً برای بررسی به نمایندگی‌های مجاز بهمین مراجعه کنید.

### باتری

خودرو مجهز به نوعی باتری است که نیاز به سرویس ندارد.

### احتیاط

هنگامی که سطح شارژ باتری کم است، لطفاً بلافاصله آن را شارژ کنید یا آن را تعویض کنید.

اگر می‌خواهید باتری را تعویض نمایید به نمایندگی‌های مجاز بهمین مراجعه کنید.

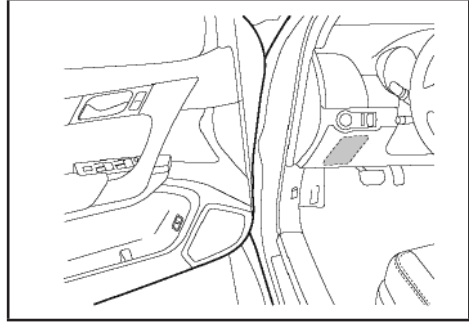
### هشدار

هنگامی که موتور روشن است یا موتور جوش آورده است، محفظه قرارگیری موتور را بررسی نکنید.

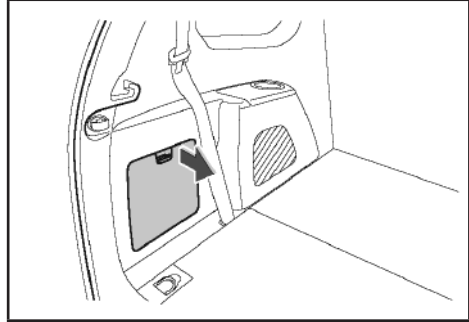
پس از سرویس یا تعمیر موتور، ابزار یا پارچه‌ای درون محفظه موتور جا نگذارید.

از تماس آب با قطعات محفظه موتور جلوگیری کنید.

را بالا بکشید تا باز شود.



◀ جلو داشبورد، کنار غربلیک فرمان.

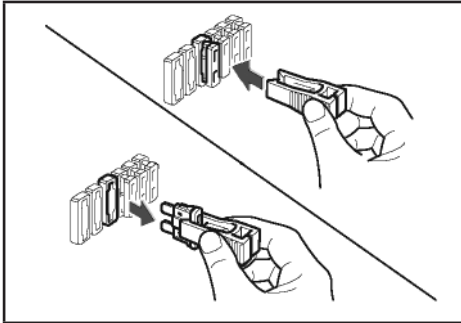


◀ دیواره سمت چپ محفظه بار.

با باز کردن پوشش‌ها، می‌توانید فیوزها را مشاهده کنید.

**⚠ احتیاط**

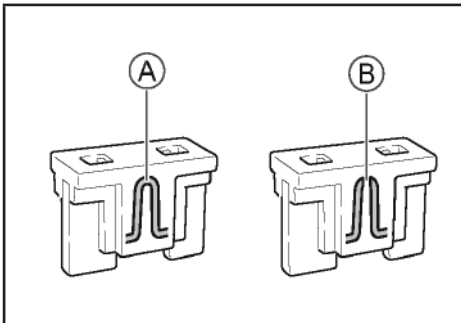
- هنگام باز کردن درب جعبه فیوز اطمینان حاصل کنید که رطوبت وارد آن نشود.
- هنگام بستن درب جعبه فیوز اطمینان حاصل کنید که درب بطور صحیح روی جعبه فیوز قرار گرفته است. در غیراینصورت نفوذ رطوبت و گرد و غبار بر عملکرد فیوزها تأثیرگذار خواهد بود.



۴. از گیره فیوز موجود در خودرو برای بیرون آوردن فیوزها استفاده کنید.

**⚠ احتیاط**

- گیره فیوز در جعبه فیوز محفظه موتور قرار دارد.
- برچسبی در قسمت داخلی درب محفظه موتور و جعبه فیوز جلو داشبورد وجود دارد. با کمک این برچسب می‌توانید فیوز مرتبط با قطعه برقی که از کار افتاده است را پیدا کنید و سپس بررسی کنید که فیوزها سوخته‌اند یا خیر.
- سوختن فیوز ممکن است در اثر نقص عملکرد باشد. باید تمام فیوزها را بررسی کنید و اگر فیوزی سوخته است آن را تعویض کنید.

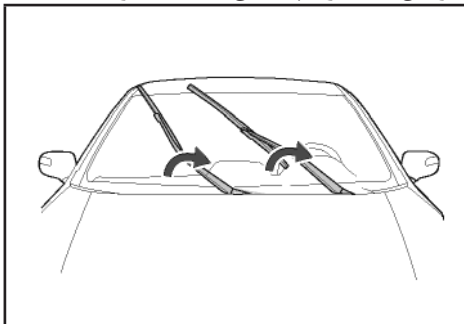


A- فیوزهای سالم

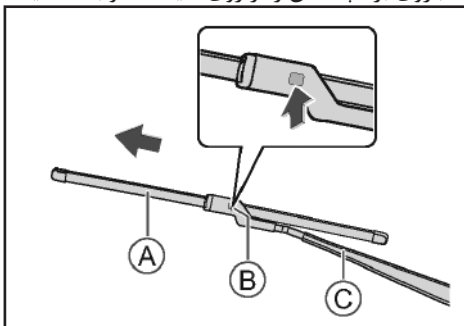
B- فیوزهای سوخته

## فصل ۵: تعمیر و نگهداری / تعویض قطعات

### تعویض تیغه برف‌پاک‌کن شیشه جلو



۱. بازوی برف‌پاک‌کن را از روی شیشه جلو بلند کنید.



A- تیغه برف‌پاک‌کن

B- ضامن انعطاف‌پذیر

C- بازوی برف‌پاک‌کن

۲. تیغه را از بازوی برف‌پاک‌کن جدا کنید.

ضامن انعطاف‌پذیر را فشار دهید و تیغه را در جهت نشان داده شده بکشید تا از بازوی برف‌پاک‌کن جدا شود.

#### ⚠ احتیاط

هرگز بازوی برف‌پاک‌کن را بطور مستقیم روی شیشه قرار ندهید. زیرا باعث خراشیدگی شیشه می‌شود.

۵. مطابق شکل سیم داخل فیوز را بررسی کنید. اگر سیم سوخته است، فیوز مورد نظر باید با فیوز یدک با میزان آمپر یکسان تعویض گردد.

#### ⚠ احتیاط

فیوز سوخته را تعمیر نکنید یا آن را با فیوز غیر هم‌رنگ یا با میزان آمپر متفاوت جایگزین نکنید. در غیراینصورت ممکن است به دلیل جریان بیش از حد بر روی سیم، آتش‌سوزی رخ دهد.

۶. بررسی کنید که قطعات برقی به کارکرد عادی خود برگشته باشند.

#### ⚠ احتیاط

اگر فیوز یدک با میزان آمپر یکسان در مدت زمان کوتاهی سوخت یا قطعات برقی به عملکرد عادی خود برنگشتند، ممکن است نقص عملکرد شدید برقی در خودرو وجود داشته باشد. در این حالت لطفاً بلافاصله برای کسب راهنمایی‌های لازم با نمایندگی‌های مجاز به‌هم‌تماس بگیرید.

### تیغه برف‌پاک‌کن

باید به‌طور منظم شرایط تیغه‌های برف‌پاک‌کن را بررسی کنید. بلافاصله پس از مشاهده موارد زیر، تیغه‌های برف‌پاک‌کن را تعویض کنید:

۱. ترک‌خوردگی یا نشانه‌هایی از سفت شدن تیغه برف‌پاک‌کن وجود داشته باشد؛

۲. به‌جا ماندن رد یا نشانه‌هایی از برف‌پاک‌کن که نشان می‌دهد شیشه را کاملاً تمیز نمی‌کند.

### لامپ‌ها

چراغ‌های جلو خودروی نو در کارخانه تنظیم شده‌اند. اگر بطور معمول اجسام سنگین در محفظه بار قرار می‌دهید، چراغ‌های جلو باید دوباره تنظیم شوند. برای تنظیم چراغ‌های جلو می‌توانید به نمایندگی‌های مجاز بهمن مراجعه کنید.

### بازرسی لامپ‌ها

باید شرایط چراغ‌های بیرونی خودرو را بطور منظم بررسی کنید. لامپ‌های سوخته، دید راننده و همچنین توانایی خودرو در علامت دادن به خودروهای دیگر در تاریکی را کاهش می‌دهد. به این ترتیب در چنین شرایطی ایمنی خودرو به شدت به خطر خواهد افتاد.

### تعویض لامپ‌ها

لامپ‌ها باید توسط افراد متخصص تعویض شوند. در حالت عادی، نباید خودتان لامپ‌ها را تعویض کنید و باید این کار را به فرد متخصص بسپارید. دلیل اصلی این موضوع، آن است که قبل از تعویض لامپ باید سایر قسمت‌های خودرو را باز کنید، مخصوصاً در مورد تعویض لامپ‌هایی که از داخل محفظه موتور باز می‌شوند. به این دلیل توصیه می‌شود که برای تعویض لامپ‌ها به نمایندگی‌های مجاز بهمن مراجعه کنید.

### ⚠ هشدار

- داخل لامپ‌ها فشار وجود دارد و اگر هنگام تعویض، لامپ بشکند خطر آسیب‌دیدگی وجود دارد.
- اگر خودروی شما مجهز به لامپ‌هایی با گاز خنثی (لامپ‌های زنون) می‌باشد، کار با قطعات ولتاژ بالا باید بطور صحیح انجام گیرد. در غیراینصورت خطرات صدمات جسمی به همراه خواهد داشت.
- اعمال تغییرات در چراغ‌های بیرونی و تجهیزات علامت دهنده، اکیدا ممنوع می‌باشد.
- اضافه کردن چراغ بیرونی و تجهیزات علامت دهنده بیشتر از مشخصات فنی استاندارد، ممنوع می‌باشد.

### ایجاد بخار در چراغ‌ها

هنگام رانندگی در آب و هوای بارانی یا پس از شست‌وشوی خودرو ممکن است داخل شیشه چراغ‌ها بخار ایجاد شود. این موضوع به دلیل اختلاف دمای داخل و بیرون چراغ می‌باشد. این پدیده‌ای است که در شرایط آب و هوای بارانی نیز رخ می‌دهد و تأثیری بر عملکرد چراغ‌ها ندارد. با این حال اگر مقدار زیادی آب یا بخار آب وارد شیشه چراغ می‌شود، لطفاً با نمایندگی‌های مجاز بهمن تماس بگیرید.

### ⚠ احتیاط

برای جلوگیری از آسیب دیدن چراغ‌های بیرونی، از حلال‌های شیمیایی یا مواد شوینده خورنده برای تمیز کردن خودرو استفاده نکنید.

## سرویس و نگهداری خودرو

### بررسی تایر

هنگام بررسی وضعیت باد تایر، باید این موارد را نیز بررسی کنید که آسیب دیدگی ظاهری، اجسام خارجی چسبیده به تایر و ساییدگی بیش از حد وجود نداشته باشد.

در صورت مشاهده موارد زیر هرچه سریع تر تایرها را تعویض کنید:

◀ آسیب یا برآمدگی در سطح یا کناره تایر وجود داشته باشد.

◀ آج های تایر بیش از حد سائیده شده باشند.

فشار باد تایرها

حفظ فشار مناسب باد تایرها می تواند قابلیت کنترل خودرو، طول عمر تایرها و آسایش در رانندگی را به حداکثر برساند.

◀ تایرهایی که فشار باد مناسب ندارند، با الگوی نامنظمی ساییده می شوند. فشار باد نامناسب همچنین بر کنترل و مصرف سوخت خودرو نیز تأثیرگذار است و ممکن است باعث شود تایرها به دلیل گرم شدن بیش از حد پنچر شوند.

◀ تایرهایی که فشار باد زیاد دارند، می توانند منجر به رانندگی پر سر و صدا و لرزش و همچنین آسیب دیدن تایر در برخورد با سطوح ناهموار جاده و ساییدگی غیریکنواخت تایرها شوند.

توصیه می شود که فشار باد تایرها و همچنین تایر زاپاس را به طور منظم بررسی کنید. فشار باد تایر توصیه شده در حالت سرد، بر روی برچسب ستون وسط خودرو درج شده است.

هنگامی که تایر سرد است باید فشار باد آن اندازه گیری شود. اگر مدت زمان متوقف بودن خودرو بیش از ۳ ساعت یا مسافت طی شده کمتر از ۱/۵ کیلومتر باشد، اندازه گیری فشار باد تایر دقیق تر خواهد بود. اگر فشار

### i تجهیزات خودرو

لطفاً توجه داشته باشید که این کتابچه راهنما شامل تمام استانداردها، تجهیزات مخصوص و مختص به کشورهای مربوط به این مدل ها می باشد. بنابراین بعضی از تجهیزات یا عملکردهای شرح داده شده در این کتابچه راهنما ممکن است با خودروی شما مطابقت نداشته باشد یا فقط در کشورهای خاصی در دسترس باشند. لطفاً برای کسب اطلاعات دقیق از این مشخصات با نمایندگی های مجاز بهمین تماس بگیرید.

### سرویس و نگهداری تایرها

برای اطمینان از رانندگی ایمن، اطمینان حاصل کنید که تایرهای مورد استفاده، مناسب خودرو باشند و دارای آج و فشار باد مناسب باشند.

### ⚠ هشدار

- استفاده از تایرهای ساییده شده یا تایرهایی با فشار باد نامناسب، می تواند منجر به وقوع تصادف، صدمات شدید و حتی مرگ شود.
- باید تمام دستورالعمل های موجود در این کتابچه راهنما در خصوص سرویس و نگهداری و فشار باد تایر را رعایت کنید.

### ⚠ احتیاط

سوزاندن غیرمجاز تایرها می تواند منجر به ایجاد گازهای سمی شود. برای دفع تایرها به نمایندگی های مجاز بهمین مراجعه کنید.

## فصل ۵: تعمیر و نگهداری / سرویس و نگهداری خودرو

بررسی تایر به نمایندگی‌های مجاز بهمن مراجعه کنید. هنگام نصب تایرهای جدید، بالانس کردن تایرها باید انجام شود تا از آسایش در رانندگی و افزایش طول عمر تایرها اطمینان حاصل شود.

### ⚠ احتیاط

نشانگر محل قرارگیری علامت ساییدگی تایر فقط به‌عنوان راهنما می‌باشد. برای اطلاع دقیق‌تر به علامت اصلی روی خود تایر مراجعه کنید.

### جابه‌جایی تایرها

به منظور افزایش طول عمر تایرها و ساییدگی یکدست آن‌ها، توصیه می‌شود که به‌طور منظم، تایرهای چرخ‌های عقب و جلو جابه‌جا شوند. جابه‌جایی تایرها باید توسط متخصص انجام گیرد. توصیه می‌شود که برای جابه‌جایی تایرها به نمایندگی‌های مجاز بهمن مراجعه کنید.

### سرویس و نگهداری سان‌روف

#### بررسی‌های متناوب روزانه

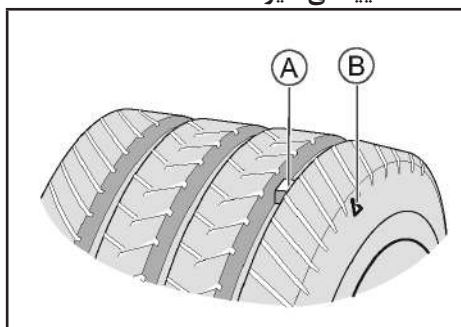
بررسی‌های متناوب روزانه به شرایط رانندگی و همچنین میزان استفاده از سان‌روف بستگی دارد. اگر در مناطق پر از گرد و خاک یا مناطقی با بارندگی زیاد رانندگی می‌کنید توصیه می‌شود که تعداد بررسی‌های روزانه را افزایش دهید.

باد تایر پس از گرم شدن آن صورت بگیرد، مقدار آن ۳۰ الی ۴۰ کیلو پاسکال بیشتر از حالت سرد خواهد بود. این حالت، طبیعی است. در این حالت، فشار باد تایر را برای رسیدن به فشار باد در حالت سرد، کم نکنید زیرا منجر به کم شدن باد شدن تایر خواهد شد.

### ⚠ احتیاط

برچسب فشار مناسب باد تایر بر روی درب راننده درج شده است.

### علامت ساییدگی تایر



A- علامت ساییدگی آج تایر

B- نشانگر محل قرارگیری علامت ساییدگی آج تایر

به محض ساییده شدن تایر تا حداکثر حد مجاز، بلافاصله باید تایر را تعویض کنید.

اگر با استفاده از تایرهایی با آج‌های کم عمق یا تایرهایی که علامت ساییدگی آن مشخص شده است به رانندگی ادامه دهید، منجر به شرایطی نظیر افزایش مسافت توقف در حالت ترمزگیری، فرمان‌پذیری سخت و ترک خوردن تایرها و وقوع تصادف خواهد شد.

اگر متوجه ساییدگی غیریکنواخت تایر شدید، یا اگر حین رانندگی متوجه لرزش‌های ممتد شدید، لطفاً برای

## فصل ۵: تعمیر و نگهداری / سرویس و نگهداری خودرو

### احتیاط !

■ هنگام نقص عملکرد سانروف، لطفاً هرچه سریع‌تر به نمایندگی‌های مجاز بهمن مراجعه کنید.

■ در شرایط جوی بسیار سرد، سانروف را با اعمال نیرو باز نکنید تا از آسیب دیدن موتور سانروف یا درزگیرهای آن جلوگیری شود. قبل از باز کردن سانروف باید صبر کنید تا دمای بخش داخلی خودرو و همچنین درزگیرهای شیشه‌ها و سانروف افزایش یابد.

■ پس از شست‌وشوی خودرو در شرایط جوی بسیار سرد، سانروف را باز کنید. قبل از شروع به حرکت، با استفاده از پارچه خشک و نرم، درزگیرهای سانروف را پاک کنید.

■ قبل از ورود خودرو به کارواش، سانروف باید کاملاً بسته شود. نازل‌های پرفشار آب را مستقیماً به سمت درزگیرهای چارچوب سانروف قرار ندهید. به این ترتیب، از تغییر شکل درزگیرها به دلیل فشار زیاد و همچنین از وارد شدن آب به داخل خودرو، جلوگیری می‌شود.

■ هنگام رانندگی در جاده‌های ناهموار یا مناطق کوهستانی، سانروف را برای مدت طولانی کاملاً باز نکنید زیرا لرزش‌های موجود می‌تواند باعث آسیب دیدن قطعات سانروف شود.

■ در فصل بارندگی باید سانروف را برای وجود گرد و خاک یا شن چسبیده به درزگیرها بررسی کنید و در صورت وجود این موارد آن‌ها را پاک کنید تا درزگیرها عملکرد مناسب داشته باشند.

### احتیاط !

بررسی نامناسب می‌تواند منجر به عدم آب‌بندی سانروف شود. باید تناوب بررسی را براساس میزان استفاده از سانروف تنظیم کنید. برای مثال در مناطق پر از گرد و خاک یا فصل‌هایی که استفاده از سانروف بیشتر می‌شود، باید تعداد بررسی‌های روزانه را افزایش دهید.

### نحوه بررسی روزانه

ممکن است گرد و خاک بین نوار دور سانروف، قطعات مکانیکی یا ریل راهنما جمع شود که منجر به صدای غیرعادی یا نقص عملکرد سانروف و مسدود شدن سیستم تخلیه آب آن شود. سانروف را هرچند وقت یکبار باز کنید. گرد و خاک آن را پاک کنید و با استفاده از پارچه تمیز و آب، سطح نوار دور سانروف را تمیز کنید و قطعات مکانیکی را روغن‌کاری کنید.

سانروف را باز کرده و بررسی کنید حین باز و بسته شدن گیر نمی‌کند یا مسدود نمی‌شود. اگر موارد فوق رخ داد برای سرویس سانروف به نمایندگی‌های مجاز بهمن مراجعه کنید.

### ⚠ احتیاط

- حلال‌های شیمیایی و محلول‌های شوینده قوی می‌توانند به رنگ خودرو و همچنین قطعات فلزی و پلاستیکی آسیب بزنند.
- پس از شست‌وشوی خودرو یا عبور از مناطق آب گرفته، پدال ترمز را به آرامی فشار دهید تا اطمینان حاصل کنید که ترمزها عملکرد عادی دارند.
- هنگام شست‌وشوی خودرو در فصل سرد، سوراخ قفل درب‌ها و درب پشتی را نشویند تا از یخ زدن درزگیرها و سوراخ قفل درب‌ها جلوگیری شود.

### واکس زدن خودرو

واکس زدن برای سرویس و نگهداری خودرو سودمند است و قبل از انجام این کار، باید خودرو کاملاً خشک شود تا از تأثیر واکس زدن اطمینان حاصل شود. در حال حاضر، انتخاب‌های زیادی برای واکس خودرو در بازار وجود دارد که کارآیی آن‌ها متفاوت است. بنابراین هنگام انتخاب واکس مناسب باید دقت کنید در غیراینصورت، واکس زدن خودرو به جای محافظت از رنگ بدنه خودرو منجر به تغییر رنگ آن می‌شود. تحت شرایط معمول، مشخصه‌های واکس خودرو، عمر خودرو، رنگ خودرو، محیطی که خودرو در آن قرار دارد و سایر عوامل باید مورد توجه قرار گیرد. برای کسب جزئیات بیشتر با نمایندگی‌های مجاز بهمن تماس بگیرید.

### تعمیر رنگ خودرو

خراش‌های روی رنگ خودرو و کنده شدن رنگ را به‌طور منظم بررسی کنید. در صورت مشاهده چنین مواردی باید بلافاصله آن‌ها را ترمیم کنید تا از زنگ‌زدن فلز بدون رنگ جلوگیری شود. ترمیم رنگ فقط می‌تواند کنده شدن و خراش‌های

### سرویس و نگهداری بخش بیرونی خودرو

#### نظافت خودرو

نظافت منظم خودرو می‌تواند به نگهداری بخش ظاهری خودرو کمک کند. گرد و خاک و دانه‌های شن می‌تواند به رنگ بدنه آسیب بزند و برگ‌ها و فضولات پرندگان باعث کاهش براق بودن رنگ خودرو می‌شوند. خودرو را در سایه و دور از تابش مستقیم آفتاب بشویند. اگر خودرو برای مدتی در معرض تابش مستقیم آفتاب پارک شده است، قبل از شست‌وشو، آن را زیر سایه ببرید. قبل از انجام نظافت صبر کنید تا سطح خودرو خنک شود.

#### نحوه نظافت بخش بیرونی خودرو

۱. بررسی کنید که برگ درختان، فضولات پرندگان یا گیره، بر روی خودرو باقی نمانده باشد. از پارچه یا محلول شوینده برای پاک کردن این موارد استفاده کنید. سپس بلافاصله آن را بشویند تا از آسیب دیدن رنگ خودرو جلوگیری شود.
۲. سراسر خودرو را با آب بشویند تا گرد و خاک سطح آن پاک شود. با محلول بدست آمده و فرچه نرم، اسفنج یا پارچه نرم، خودرو را تمیز کنید.
۳. آب را با شوینده خودرو ترکیب کنید. نظافت را از سقف شروع کرده و به سمت پایین بیاید.
۴. پس از شست‌وشو و نظافت کامل خودرو، از پارچه مخصوص یا حوله برای خشک کردن خودرو استفاده کنید. خشک شدن تدریجی خودرو می‌تواند باعث از بین رفتن درخشندگی خودرو یا ایجاد لکه‌های آب شود.



## فصل ۵: تعمیر و نگهداری / سرویس و نگهداری خودرو

استفاده کنید. لطفاً دستورالعمل‌های شوینده‌های پارچه را رعایت کنید.

### روکش‌های چرمی

گرد و خاک جمع شده مخصوصاً در درزها و تاخوردگی‌ها را بطور منظم با جاروبرقی پاک کنید.

می‌توانید از پارچه نرم و مرطوب برای تمیز کردن سطوح پارچه‌ای استفاده کنید. سپس پارچه نرم و خشک را برای براق کردن سطوح مورد استفاده قرار دهید. اگر می‌خواهید سطوح چرمی را بیشتر تمیز کنید می‌توانید از محلول‌های شوینده مخصوص سطوح چرمی استفاده کنید.

پس از استفاده از شوینده مخصوص سطوح چرمی، بلافاصله از پارچه خشک و نرم برای پاک کردن باقی‌مانده‌های آن استفاده کنید. هرگز نگذارید شوینده سطوح چرم برای مدت طولانی بر روی سطوح دیگر بخش داخلی خودرو باقی بماند. در غیراینصورت باعث می‌شود پارچه‌های تزئیناتی بخش داخلی خودرو سست شده و یا دوخت یا چسب آنها از یکدیگر باز شود.

### اجزای لاستیکی (درزگیر، واشر و غیره)

شرایط محیطی می‌تواند باعث آلوده شدن قطعات لاستیکی و از دست رفتن کیفیت عملکرد آنها شود. قطعات لاستیکی را با مواد محافظ قطعات لاستیک محافظت کنید.

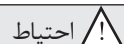
هنگام نظافت درزگیرهای لاستیکی، از محصولات دارای سیلیکون استفاده نکنید تا از آسیب دیدن آنها جلوگیری کنید. برای نظافت، فقط از آب و مواد شوینده مناسب استفاده کنید.

جزیی را برطرف کند. برای آسیب‌های شدید به رنگ خودرو لطفاً با تکنسین‌های نمایندگی‌های مجاز بهمین تماس بگیرید.

### سرویس و نگهداری بخش داخلی خودرو



شوینده‌ها دارای موادی می‌باشند که برای سلامتی شما مضر و خطرناک‌اند و خطر بروز صدمات جسمی وجود دارد. هنگام نظافت بخش داخلی خودرو، درب‌ها یا شیشه درب‌ها را باز کنید. فقط از مواد مخصوص برای نظافت خودرو استفاده کنید و دستورالعمل‌های روی آن‌ها را رعایت کنید.



تماس آب یا سایر مایعات با قطعات برقی داخل خودرو ممنوع است، زیرا باعث آسیب دیدن قطعات برقی می‌شود.

### کفپوش

گرد و خاک جمع شده روی کفپوش خودرو را بطور منظم با جاروبرقی پاک کنید. تجمع بیش از حد گرد و خاک باعث از بین رفتن کفپوش می‌شود.

می‌توانید با نظافت منظم، کفپوش را تمیز نگه دارید. از محلول شوینده کف‌دار برای تمیز کردن کفپوش استفاده کنید. برای خشک نگه داشتن کفپوش، تا حد امکان محلول شوینده کف‌دار را با آب استفاده نکنید.

### روکش‌های پارچه‌ای

گرد و خاک جمع شده روی قسمت‌های پارچه‌های بخش داخلی خودرو را بطور منظم با جاروبرقی پاک کنید.

برای نظافت معمولی از محلول آب و صابون رقیق استفاده کنید و سپس صبر کنید تا بطور عادی خشک شود.

برای پاک کردن لکه‌های سخت‌تر از شوینده پارچه

### اجزای پلاستیکی

#### ⚠ احتیاط

شوینده‌های دارای الکل یا حلال‌های مختلف مانند تینر، پاک‌کننده گریس، بنزین یا مواد این‌چنینی می‌تواند به قطعات پلاستیکی آسیب وارد کنند. این قطعات را با پارچه نرم که نمناک شده است تمیز کنید.

#### اجزای پلاستیکی عبارتند از:

روکش‌های چرم مصنوعی، قاب چراغ‌ها، نمدی روی سقف، قاب صفحه کیلومتر، قاب و دریوش جالیوانی، دریچه‌های هوا، اجزای به رنگ مشکی مات، قطعات رنگ شده داخل خودرو.

#### شیشه‌ها

از شیشه‌شوی برای تمیز کردن سطوح داخلی و بیرونی شیشه‌ها استفاده کنید. در آخر از پارچه نرم یا دستمال کاغذی برای خشک کردن سطوح پلاستیکی و شیشه‌ها استفاده کنید.

#### ⚠ احتیاط

بخارزدای شیشه عقب، روی سطح داخلی شیشه عقب قرار گرفته است. تمیز کردن با اعمال نیروی زیاد و بی‌دقت می‌تواند باعث جدا شدن و یا حتی قطع مدار آن شود. بنابراین هنگام پاک کردن شیشه عقب، باید به آرامی و با حرکت از چپ به راست، اقدام به تمیز کردن شیشه عقب کنید.

#### کمر بند ایمنی

۱. اگر کمر بند ایمنی کثیف شده است می‌توانید با استفاده از محلول آب و صابون گرم، آن را تمیز کنید. از سفیدکننده، رنگ یا سایر محلول‌های شوینده بر روی کمر بند ایمنی استفاده نکنید. استفاده از این محصولات می‌تواند دوام کمر بند ایمنی را کاهش دهد. قبل از حرکت بگذارید کمر بندهای ایمنی بطور عادی خشک شوند.

۲. وجود گرد و خاک زیاد در حلقه هدایت‌کننده کمر بند ایمنی می‌تواند در سرعت جمع شدن کمر بند، اثر نامطلوب داشته باشد. از پارچه و محلول آب و صابون برای تمیز کردن حلقه هدایت‌کننده کمر بند ایمنی استفاده کنید.

#### اقدامات لازم برای جلوگیری از زنگ‌زدگی خودرو

##### عواملی که بر میزان زنگ‌زدگی تأثیرگذارند

◀ جمع شدن گرد و خاک یا برف در قسمت زیرین بدنه خودرو می‌تواند سرعت زنگ‌زدگی را افزایش دهد.

◀ آسیب دیدن لایه پوششی یا سایر لایه‌های محافظ بدنه خودرو به دلیل برخورد گرد و خاک یا شن موجود در هوا یا تصادفات جزئی، سرعت زنگ‌زدگی را افزایش می‌دهد.

◀ اگر از خودرو در مناطقی استفاده شود که رطوبت زیاد بوده یا دما کمتر از نقطه انجماد باشد، سرعت زنگ‌زدگی افزایش می‌یابد.

◀ وجود نمک بیش از حد در هوای جاده‌های مناطق آلوده صنعتی و مناطق ساحلی، سرعت زنگ‌زدگی را افزایش می‌دهد.

◀ افزایش دما، سرعت زنگ‌زدگی قطعاتی که تهویه مناسبی ندارند را افزایش می‌دهد.

##### محافظت از خودرو در برابر زنگ‌زدگی

◀ از آب سرد تمیز و شوینده خودرو برای شست‌وشوی خودرو استفاده کنید.

◀ به‌طور منظم بررسی کنید که رنگ بدنه آسیب ندیده باشد. در صورت وجود آسیب، هرچه سریع‌تر آن را ترمیم کنید.

◀ به‌طور منظم، قسمت زیر خودرو را بررسی کنید. در صورت وجود شن، گرد و خاک، برف، یخ یا سایر موارد، هرچه سریع‌تر آن‌ها را تمیز کنید.

## فصل ۵: تعمیر و نگهداری / سرویس و نگهداری خودرو

استفاده کنید. استفاده از روکش‌های پلاستیکی می‌تواند باعث تجمع آب و آسیب به رنگ خودرو شود.  
در صورت امکان، هرچند وقت یکبار، مدت زمان کمی موتور را روشن کنید تا به دمای مناسب برسد.

مجرای عبور آب را باز نگه دارید تا آب جمع نشود.  
اگر حشرات، آسفالت، بتن یا سایر مواد مشابه روی خودرو جمع شد، هرچه سریع‌تر آن‌ها را تمیز کنید.  
اگر همواره بر روی جاده‌های پوشیده از نمک، مناطق با خاک قلیایی، سواحل یا سایر جاده‌های دارای نمک رانندگی می‌کنید، حداقل ماهی یکبار قطعات متصل به زیر خودرو را بشویید.

اگر به‌طور معمول در جاده‌های شنی رانندگی می‌کنید، پشت چرخ‌ها گلگیر نصب کنید.

### متوقف کردن (پارک) بلند مدت خودرو

باید خودرو را در محلی پارک کنید که مانع از ایجاد شرایطی شود که باعث فرسایش خودرو شود و خودرو بتواند به راحتی دوباره روشن شود. در صورت امکان، خودرو را در محل سر پوشیده پارک کنید.

اگر می‌خواهید خودرو را برای مدت طولانی پارک کنید (یک ماه یا بیشتر)، لطفاً از قبل مراحل زیر را انجام دهید:

باک را پر کنید.

بخش بیرونی خودرو را کاملاً تمیز و خشک کنید.

بخش داخلی خودرو را تمیز کنید و اطمینان حاصل کنید که کفپوش و سایر موارد کاملاً خشک می‌باشند.

ترمز پارک را غیرفعال کنید و جلوی چرخ‌های عقب مانع چرخ قرار دهید.

یکی از شیشه‌ها را به مقدار کم باز کنید (اگر قرار است خودرو در مکان سر پوشیده پارک شود).

قطب منفی باتری را قطع کنید یا باتری را در بیاورید.

بازوی برف‌پاک‌کن را بلند کرده و بین بازوی برف‌پاک‌کن و شیشه، پارچه یا حوله قرار دهید.

برای کاهش خطر چسبندگی، باید از روغن روانکار سیلیکونی بر روی درزگیر تمام درب‌ها استفاده شود.

از روکش نخی و دارای منافذ برای پوشاندن خودرو

## فصل ۵: تعمیر و نگهداری / برنامه نگهداری و مراقبت دوره‌ای

برنامه نگهداری و مراقبت دوره‌ای  
 برنامه نگهداری و مراقبت دوره‌ای، مطابق جدول ذیل توسط نمایندگی های مجاز خدمات پس از فروش بهمن صورت می پذیرد.

### برنامه نگهداری و مراقبت دوره‌ای

ماه*	۶	۱۲	۱۸	۲۴	۳۰	۳۶	۴۲	۴۸	۵۴	۶۰	۶۶	۷۲	۷۸	۸۴
(KM) ۱۰۰۰*	۵	۱۲/۵	۲۰	۲۷/۵	۳۵	۴۲/۵	۵۰	۵۷/۵	۶۵	۷۲/۵	۸۰	۸۷/۵	۹۵	۱۰۲/۵
روغن موتور	R	R	R	R	R	R	R	R	R	R	R	R	R	R
واشر پیچ تخلیه روغن کارتز	R	R	R	R	R	R	R	R	R	R	R	R	R	R
فیلتر روغن	R	R	R	R	R	R	R	R	R	R	R	R	R	R
فیلتر سوخت		R		R		R		R		R		R		R
دریچه گاز			C			C				C				
لوله های اتصال و سطح داخلی اینترکولر			C			C				C				
شمع موتور			R			R				R				
تسمه دینام / پمپ آب	هر ۱۰۰ هزار کیلومتر تعویض شود													
روغن دیفرانسیل جلو							R					R		
روغن دیفرانسیل عقب							R					R		
تسمه پمپ هیدرولیک فرمان	هر ۱۰۰ هزار کیلومتر تعویض شود													
دیسک ترمز	I	I	I	I	I	I	I	I	I	I	I	I	I	I
پیچ و مهره های اساسی	I	I	I	I	I	I	I	I	I	I	I	I	I	I

## فصل ۵: تعمیر و نگهداری / برنامه نگهداری و مراقبت دوره‌ای

برنامه نگهداری و مراقبت دوره‌ای

ماه*	۶	۱۲	۱۸	۲۴	۳۰	۳۶	۴۲	۴۸	۵۴	۶۰	۶۶	۷۲	۷۸	۸۴
(KM) ۱۰۰۰*	۵	۱۲/۵	۲۰	۲۷/۵	۳۵	۴۲/۵	۵۰	۵۷/۵	۶۵	۷۲/۵	۸۰	۸۷/۵	۹۵	۱۰۲/۵
جابجایی ضربدری تایر	R	R	R	R	R	R	R	R	R	R	R	R	R	R
تنظیم زوایای چهار چرخ	I		I		I		I		I		I		I	
سیبک و گردگیر	I		I		I		I		I		I		I	
فیلتر هوا	R	C	R	C	R	C	R	C	R	C	R	C	R	C
(سطح خارجی) رادیاتور	I	I	I	I	I	I	I	I	I	I	I	I	I	I
(سطح خارجی) اینترکولر	I	I	I	I	I	I	I	I	I	I	I	I	I	I
فیلتر اتاق (تهویه مطبوع)	R	C	R	C	R	C	R	C	R	C	R	C	R	C
مایع خنک کننده موتور	I	I	R	I	I	I	R	I	I	I	R	I	I	I
روغن ترمز	I	I	R	I	I	I	R	I	I	I	R	I	I	I
روغن فرمان هیدرولیک	I	I	R	I	I	I	R	I	I	I	R	I	I	I
باطری	I	I	I	I	I	I	I	I	I	I	I	I	I	I
نشستی روغن، آب، گاز و اتصالات الکتریکی	I	I	I	I	I	I	I	I	I	I	I	I	I	I
تمامی چراغ‌ها	I	I	I	I	I	I	I	I	I	I	I	I	I	I

\* دوره نگهداری: زمان بر حسب ماه یا مسافت بر حسب کیلومتر، هر کدام زودتر فرا برسد.

(I): بازرسی شامل تنظیم، تصحیح، تمیز سازی یا تعویض (در صورت نیاز)

(C): تمیز کردن

(R): جایگزینی یا تعویض

## فصل ۵: تعمیر و نگهداری / برنامه نگهداری و مراقبت دوره‌ای

نکات:

- پس از دوره‌ای خاص طبق فواصل توصیه شده، عملکرد تعمیر و نگهداری را انجام دهید.
- در موارد زیر باید روغن موتور یا فیلتر روغن را در فواصل کوتاهتر از آنچه توصیه شده است تعویض نمایید.
  - ۱- خودرو در جاده‌های خاکی رانده شده باشد.
  - ۲- خودرو در طولانی مدت در دور آرام کار کند، و یا برای مسافت طولانی با سرعتی پایین حرکت کرده باشد.
  - ۳- خودرو کمتر از ۸ km (کیلومتر) به دفعات در دمای زیر 0 °C رانده شده باشد.
- در صورتی که خودرو در جاده‌های خاکی حرکت می‌کند باید فیلتر هوا را در فواصل کوتاهتر از فواصل توصیه شده تمیز کنید و در صورت نیاز آن را تعویض نمایید.
- بازرسی کامل را برای سیستم‌های الکتریکی مثل چراغ‌های هشدار و نشانگرها، سیستم روشنایی، سیستم صوتی، بخارزدایی شیشه عقب، برف پاک‌کن، سیستم تمیز کردن (مثل تیغه برف پاک‌کن)، سیستم کولر، سنسور دنده عقب، سیستم دوربین دید عقب، شیشه بالابراهای برقی، سان‌روف برقی، صندلی‌های برقی، کروزکنترل و غیره انجام دهید.
- اگر خودرو در شرایط سخت یا در مناطق کوهستانی عمل می‌کند (ترمز به‌طور مکرر مورد استفاده قرار می‌گیرد) یا در شرایط آب و هوایی مرطوب، روغن ترمز باید هر سال عوض شود.
- اگر خودرو در شرایط سخت یا در مناطق کوهستانی عمل می‌کند (ترمز به‌طور مکرر مورد استفاده قرار می‌گیرد) یا در شرایط آب و هوایی مرطوب، بازرسی دیسک ترمز در فواصل کوتاه تری باید صورت گیرد.

## فصل ۶- اطلاعات فنی

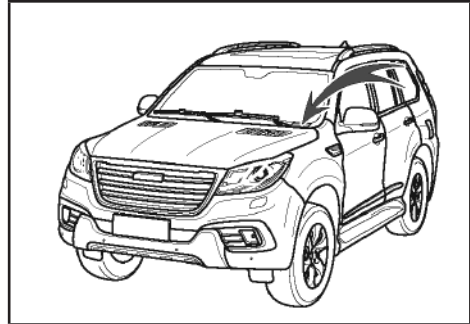
۲۴۲	..... شناسایی خودرو
۲۴۳	..... مشخصات فنی خودرو

## شناسایی خودرو

### i تجهیزات خودرو

لطفاً توجه داشته باشید که این کتابچه راهنما شامل تمام استانداردها، تجهیزات مخصوص و مختص به کشورهای محدود برای این مدل‌ها می‌باشد. بنابراین بعضی از تجهیزات یا عملکردهای شرح داده شده در این کتابچه راهنما ممکن است با خودروی شما مطابقت نداشته باشد یا فقط در کشورهای خاصی در دسترس باشند. لطفاً برای کسب اطلاعات دقیق از این مشخصات با نمایندگی‌های مجاز بهمن تماس بگیرید.

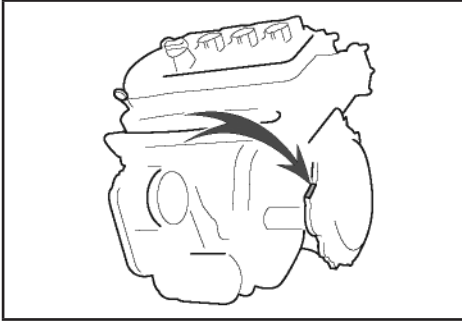
### شماره شناسایی خودرو



شماره شناسایی خودرو (VIN) برای هر خودرو منحصر به فرد است. شماره شناسایی خودرو روی قسمت بالای داشبورد و در سمت چپ پایین قاب شیشه جلو حک شده است.

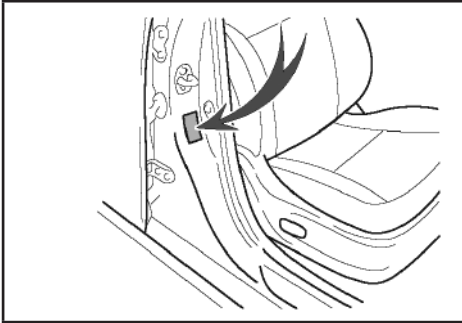
### شماره سریال موتور

موتور GW4C20A



شماره سریال موتور طبق شکل بر روی قسمت عقب بلوکه موتور، کنار استارت حک شده است.

### پلاک مشخصات خودرو



پلاک مشخصات خودرو مطابق شکل، بر روی قسمت پایینی ستون وسط نصب شده است.



مشخصات فنی خودرو

مشخصه		مورد	
CC6490WM28		مدل خودرو	
GWGW4C20A		مدل موتور	
8HP70		مدل گیربکس	
4WD		نوع محرک	
4856	طول	ابعاد کلی (میلی متر)	
1926	عرض		
1900	ارتفاع		
1610	چرخ های جلو	فاصله عرضی چرخ ها (میلی متر)	
1610	چرخ های عقب		
2800		فاصله طولی محور چرخ ها (میلی متر)	
28°		اختلاف زاویه شیب از جلو (خروجی پارکینگ)	
23°		اختلاف زاویه شیب از عقب (خروجی پارکینگ)	
2330		وزن خالص (کیلوگرم)	
2950		وزن کلی (کیلوگرم)	
265/60R18		نوع تایر	
18x8 J		نوع رینگ	
دو جناغی - تعلیق مستقل		نوع سیستم تعلیق جلو	
چند میله ای - تعلیق غیرمستقل		نوع سیستم تعلیق عقب	
دیسکی		نوع ترمز جلو	
دیسکی		نوع ترمز عقب	
185	با بار	حداقل فاصله از زمین (میلی متر)	
200	بدون بار		
60		حداکثر شیب قابل پیمایش (%)	
180		حداکثر سرعت (کیلومتر بر ساعت)	
7		تعداد سرنشین مجاز	
13.3		شهری (لیتر در ۱۰۰ کیلومتر)	
9.4		بین شهری (لیتر در ۱۰۰ کیلومتر)	
10.9		ترکیبی (لیتر در ۱۰۰ کیلومتر)	

## فصل ۶: اطلاعات فنی / شناسایی خودرو



- ◀ به غیر از پارامترهایی که جداگانه گفته شده‌اند یا به‌طور خاص به آن پرداخته شده است، تمام پارامترهای ذکر شده در این کتابچه راهنما در مدل‌های استاندارد وجود دارد. برای خودروهای سفارشی، ممکن است بعضی از پارامترها متفاوت باشد. همواره باید پارامترهای موجود در اسناد خودرو مورد لحاظ قرار گیرد.
- ◀ برای اطلاع از پارامترهای اولیه مانند ابعاد کلی خودرو، مصرف سوخت، استانداردهای آلاینده‌گی و حداکثر سرعت به اسناد خودرو مراجعه کنید.

### مشخصات فنی توان خودرو

موتور

مدل موتور	نوع	حجم موتور (لیتر)	حداکثر توان مجاز / دور موتور (کیلووات / دور در دقیقه)	حداکثر گشتاور / دور موتور (N.m / دور در دقیقه)
GW4C20A	بنزینی	1.967	180/5500	355/1800 ~ 4500

### مشخصات فنی گیربکس

مقادیر	موارد
8HP70	مدل گیربکس
اتوماتیک-AT	نوع
4.220	نسبت کاهنده دیفرانسیل
4.714	دنده ۱
3.143	دنده ۲
2.106	دنده ۳
1.667	دنده ۴
1.285	دنده ۵
1.000	دنده ۶
0.839	دنده ۷
0.667	دنده ۸
3.317	دنده عقب

فصل ۶: اطلاعات فنی / شناسایی خودرو

مشخصات فنی شاسی

مقادیر	موارد		
265/65 R17, 265/60 R18	تایرهای اصلی	مشخصات فنی	
265/65 R17, 265/60 R18	تایر زاپاس		
برای کسب جزئیات، به برجسب فشار باد تایر بر روی ستون وسط مراجعه کنید.	فشار باد تایر (کیلوپاسکال)		
زنجر چرخ پلی اورتان با ضخامت کمتر از ۱۵ میلی متر	مشخصات فنی	زنجر چرخ	
چرخهای عقب	محل نصب		
$\leq 20$	وزن یک سمت (گرم)	بالانس کردن چرخها	
$\leq 35$	مجموع وزن دو سمت (گرم)		
$30' \pm 11'$ (اختلاف بین چرخ چپ و راست کمتر یا برابر با ۳۰ دقیقه می باشد)	زاویه کمبر چرخ جلو	چرخهای جلو	
$30' \pm 20'17$ (اختلاف بین چرخ چپ و راست کمتر یا برابر با ۳۰ دقیقه می باشد)	زاویه کینگ پین به سمت عقب		
$5' \pm 13'$ (اختلاف بین چرخ چپ و راست کمتر یا برابر با ۵ دقیقه می باشد)	زاویه تو-این چرخ جلو		
4 ~ 6	خلاصی (میلی متر)	پدال ترمز	مقادیر بررسی استاندارد
30	حداقل ضخامت (میلی متر)	دیسک ترمز جلو	
28	حداقل ضخامت (میلی متر)	دیسک ترمز عقب	
9.5	حداقل ضخامت (میلی متر)	لنت ترمز جلو	
8.5	حداقل ضخامت (میلی متر)	لنت ترمز عقب	

مشخصات فنی روغن‌ها و مایعات

روغن موتور

مشخصات فنی روغن موتور برای مدل GW4C20A

اگر استاندارد API (انجمن نفت آمریکا) را انتخاب می‌کنید، روغن‌های زیر را توصیه می‌کنیم:

مقادیر		موارد
دماهای پایین‌تر	بالاتر از ۳۰- درجه سلسیوس	دمای محیط
SM و بالاتر	SM و بالاتر	درجه کیفی
0W-40	5W-40	ویسکوزیته (گرانروی)

اگر استاندارد ACEA (انجمن خودروسازان اروپا) را انتخاب می‌کنید:

« هنگامی که دمای محیط بالاتر از ۳۰- درجه سلسیوس است، استفاده از روغن‌هایی با درجه‌بندی A3/B4 و 5W-40 را توصیه می‌کنیم.

« در دمای کمتر، استفاده از روغن‌هایی با درجه بندی 0W-40 A3/B4 را توصیه می‌کنیم.

ظرفیت روغن موتور

ظرفیت (لیتر) (مقدار مرجع)		مدل موتور
هنگام تعویض روغن موتور	هنگام تعویض همزمان روغن موتور و فیلتر روغن موتور	
5.0±0.1	5.5±0.1	GW4C20A

فصل ۶: اطلاعات فنی / شناسایی خودرو

سایر روغن‌ها و مایعات

ظرفیت (لیتر)	مشخصات فنی	نوع روغن یا مایع
0.78±0.02		روغن ترمز DOT4
1.05±0.05		روغن فرمان FLUIDE DA
۱۱/۶±۰/۵ (خودروهای بنزینی) ۱۲/۷±۰/۵ (خودروهای دیزلی)	مایع خنک‌کننده براساس اتیلن گلیکول - شماره ۲۵ (مناطق عادی) مایع خنک‌کننده براساس اتیلن گلیکول - شماره ۳۵ (مناطق با دمای بالا) مایع خنک‌کننده براساس اتیلن گلیکول - شماره ۴۵ (مناطق مرتفع و با دمای کم)	مایع خنک‌کننده
3.65±0.1	--	مایع شیشه‌شوی
3.6±0.1	--	مایع چراغ‌شوی
0.7		روغن دیفرانسیل جلو GL-5 140
2.5		روغن دیفرانسیل عقب ELS GL-5 75-W90

مشخصات سوخت

ظرفیت (لیتر)	مشخصات فنی	نوع سوخت
80±3	بنزین بدون سرب با عدد اوکتان ۹۵ یا بیشتر	خودروهای بنزینی



پیوست ۱:

## لیست نمایندگی های مجاز خدمات پس از فروش بهمن

\* لطفاً جهت مشاهده آخرین لیست نمایندگی های مجاز خدمات پس از فروش  
به آدرس اینترنتی [www.bahman.ir](http://www.bahman.ir) مراجعه فرمایید.

تاریخ بازنگری : ۹۷/۰۱/۱۶

## پیوست ۱ : لیست نمایندگی های مجاز خدمات پس از فروش بهمن

ردیف	استان	شهر	کد	نام نماینده	سوزای مزدا ۳	سوزای B50	سوزای B30	هوال	وات کار ۳۰۰۰	وات کاپرا	نشانی	تلفن ۱	تجهیز
۱	آذربایجان شرقی	بناب	۱۲۳۱	احمد - خسروشاهی	✓	✓	✓		✓	✓	خیابان باهنر - بلوار مدرس	۳۷۷۲۹۱۲۷-۳۷۷۲۴۷۸۹	۴۱
۲	آذربایجان شرقی	تبریز	۱۲۳۷	حسین - حسینی جم	✓	✓			✓	✓	ابتدای جاده صوفیان - روبروی فرودگاه	۳۲۸۹۹۰۹۲-۳۲۸۶۲۹۵۹	۴۱
۳	آذربایجان شرقی	تبریز	۱۲۴۱	شرکت تلاش خودرو ایرانیان	✓	✓	✓	✓	✓	✓	تبریز- بالاتر از میدان هتل مرمر (استاد شهریار)، جنب هلال احمر	۳۳۲۷۱۷۴۹	۴۱
۴	آذربایجان شرقی	مرآغه	۱۲۳۳	حیدر - بهروز	✓	✓			✓	✓	میدان گاز	۳۷۴۵۰۳۸۴	۴۱
۵	آذربایجان غربی	ارومیه	۱۲۵۱	کریم - جوانمیش	✓	✓	✓		✓	✓	بلوار فرودگاه - روبروی دانشگاه آزاد	۳۲۷۲۰۰۲۳-۳۲۷۲۰۱۴۰	۴۴
۶	آذربایجان غربی	یوگان	۱۲۵۶	خالد - شاهچانی	✓	✓			✓	✓	جاده میندواب- پایین تر از پیمان نور- روبروی جایگاه CNG	۴۶۲۷۱۴۶۶-۴۶۲۳۴۰۶۱	۴۴
۷	آذربایجان غربی	خوی	۱۲۵۷	عباسعلی - افشارتیا	✓	✓			✓	✓	بلوار مطهری - نرسیده به میدان هواشناسی	۳۶۴۱۲۱۲۳-۳۶۴۵۳۵۴۳	۴۴
۸	اردبیل	اردبیل	۱۲۱۱	احد - رنجیر	✓	✓	✓		✓	✓	خیابان جام جم - جنب بانک سپه شمع جام جم	۳۳۸۱۲۰۵۶	۴۵
۹	اصفهان	اصفهان	۱۴۱۱	حسن - عنبرزاده	✓	✓	✓		✓	✓	خیابان جابر انصاری - تقاطع خیابان ۵ آذر	۳۴۴۱۷۴۴۷-۳۴۴۲۵۸۱۷	۳۱
۱۰	اصفهان	اصفهان	۱۴۱۲	اصغر - جاویدفر	✓	✓		✓	✓	✓	خیابان جسی - بعد از ترمینال جی - جنب دانشگاه بهزیستی	۳۵۳۰۰۹۳-۳۵۲۲۶۱۲۰	۳۱
۱۱	اصفهان	بادرود	۱۴۲۵	علی - شهدوست						✓	بلوار مطهری- نرسیده به بل راه آهن - مجتمع خودرویی شهدوست	۵۴۴۴۸۹۷۰	۳۱
۱۲	اصفهان	زرین شهر	۱۴۱۵	احمد رضا - سلیمیان	✓	✓	✓		✓	✓	انتهای بلوار سعدی	۵۲۲۳۱۷۲۵-۵۲۲۳۲۷۲۲	۳۱
۱۳	اصفهان	شهرضا	۱۴۲۴	فضل اله - گلابی			✓		✓	✓	شهرک کارگاهی امیرکبیر- جنب نمایندگی کرمان موتور	۵۲۲۸۷۴۱۴-۱۵	۳۱
۱۴	اصفهان	کاشان	۱۴۲۳	امیر حسین - احمدی	✓	✓	✓		✓	✓	کاشان-انتهای بلوار دارالسلام - نیش میدان امام علی	۵۵۵۰۵۵۶۱-۶۲	۳۱
۱۵	اصفهان	مبارکه	۱۴۱۹	علیرضا - شفیعی سرارودی	✓	✓			✓	✓	خیابان نیکبخت - روبروی بانک رفاه	۵۲۴۲۲۴۱۸-۱۹	۳۱
۱۶	اصفهان	نجف آباد	۱۴۲۲	مهرداد - شفیعی سرارودی	✓	✓			✓	✓	بلوار امام غربی - میدان گلها - روبه روی مخابرات	۴۲۴۵۶۰۷۰-۷۱	۳۱
۱۷	البرز	کرج	۱۰۵۱	احمد - ناصر تربایی	✓	✓	✓		✓	✓	میان جاده - سه راهی شاهین ویلا - ضلع جنوبی جاده کرج	۳۴۵۸۴۴۵-۳۴۵۵۴۸۹۱	۲۶
۱۸	تهران	تهران	۱۰۱۱	احمد - رحیمیان					✓	✓	بزرگراه فتح - میدان فتح - بعد از پایگاه یکم شکاری	۶۶۶۹۷۶۴۰-۶۶۶۴۲۷۵	۲۱
۱۹	تهران	تهران	۱۰۱۵	موسی - مرادی	✓	✓	✓	✓	✓	✓	میدان آزادی - ابتدای خیابان آزادی	۶۶۰۰۶۹۲۷-۶۶۰۲۰۰۹۴	۲۱
۲۰	تهران	تهران	۱۰۲۱	محمد علی - زرفا	✓	✓	✓		✓	✓	تهرانپارس - خیابان جشنواره - خیابان شهید نقدی	۷۷۲۴۹۵۶۰-۷۷۲۵۷۶۰۵	۲۱



## پیوست ۱ : لیست نمایندگی های مجاز خدمات پس از فروش بهمن

ردیف	استان	شهر	کد	نام نماینده	سوزای ۳	سوزای B50	سوزای B30	هواال	وانت کار ۲۰۰۰	وانت کار ۱	نشانی	تلفن ۱	سازنده
۲۱	تهران	تهران	۱۰۳۵	محسن - رستمی	✓	✓	✓		✓		سعادت آباد - بلوار فرحزادی - میدان کتاب - خ کوهستان - خ احسان شمالی پ ۸	۲۲۳۸۱۸۸۶	۲۱
۲۲	تهران	تهران	۱۰۴۱	تعمیرگاه مرکزی (خودروهای سواری)	✓	✓	✓	✓			کیلومتر ۱۳ جاده مخصوص کرج	۴۸۰۸۱۵۷۰- ۴۸۰۸۱۵۸۰	۲۱
۲۳	تهران	تهران	۱۰۴۲	تعمیرگاه مرکزی (خودروهای کار)					✓	✓	کیلومتر ۱۳ جاده مخصوص کرج	۴۸۰۸۱۵۷۲- ۴۸۰۸۱۵۸۲	۲۱
۲۴	تهران	تهران	۱۰۳۳	مهدی - گرچی	✓	✓	✓		✓	✓	تهرانپارس - خیابان اتحاد - نیش خیابان ۱۱ غربی	۷۷۷۹۸۴۰۲- ۷۷۷۹۸۴۱۷	۲۱
۲۵	تهران	تهران	۱۰۴۳	سینا - جعفری	✓	✓			✓		خیابان آزادی - نرسیده به خیابان انقلاب - خ زارع - پلاک ۴۴	۶۶۵۷۷۷۳۰	۲۱
۲۶	تهران	تهران	۱۰۴۴	علیرضا - رفیعی نیا				✓	✓	✓	۵۵متری زرتد - خ پارس	۶۶۶۵۰۵۱۴	۲۱
۲۷	تهران	تهران	۱۰۳۴	محمد - پورمند	✓	✓	✓	✓			سعادت اباد-میدان فرهنگ-تهنای بلوار ۲۴متری-تهنای یکم شرقی- مجتمع خودرویی دشت بهشت	۲۲۰۶۶۴۸۵- ۲۲۴۵۷۷۷۲	۲۱
۲۸	تهران	تهران	۱۰۳۷	شرکت توسعه خودرو صدرا	✓	✓		✓			خیابان شریعتی-قبل از پل همت- سه راه ضرابخانه - بین سروستان اول و دوم	۲۲۸۴۲۲۲۲- ۲۲۸۴۱۷۱۸	۲۱
۲۹	تهران	شهریار	۱۰۵۶	محمد - پورقدم	✓	✓	✓		✓	✓	میدان بسیج - بلوار کشاورز	۶۵۲۲۴۹۹۴- ۶۵۲۲۴۸۴۴	۲۱
۳۰	تهران	ورامین	۱۰۵۴	قنبرعلی - بوبه تاش					✓	✓	جاده تهران وارمین - میدان پوینگ	۳۶۱۶۲۹۱۰	۲۱
۳۱	چهارمحال بختیاری	شهرکرد	۱۴۳۳	مهران - موسایی	✓	✓			✓	✓	کیلومتر ۲ جاده فارسان	۳۲۲۷۶۱۴۳	۳۸
۳۲	چهارمحال بختیاری	لردگان	۱۴۳۵	مجید - جلیل صبیر			✓		✓		ورودی شهر - بعد از نمایندگی سایپا	۳۴۴۴۶۶۲۲	۳۸
۳۳	خراسان جنوبی	قائن	۱۹۱۱	حمید - گلکار		✓			✓	✓	حاشیه جاده سنتو - روبروی پارک گل زعفران	۳۲۵۲۶۶۵۰- ۳۲۵۲۵۴۰۰	۵۶
۳۴	خراسان رضوی	ترت جام	۱۹۴۴	رسول- احمدی بنگدار					✓		بلوار امام	۵۲۵۲۶۰۰۹	۵۱
۳۵	خراسان رضوی	قوچان	۱۹۳۶	رحیم - قاسمی	✓	✓	✓		✓	✓	جاده سنتو - به طرف شیروان - روبروی سپاه پاسداران	۴۷۲۳۴۴۴۳- ۴۴	۵۱
۳۶	خراسان رضوی	کاشمر	۱۹۳۵	حسین - غضنفری		✓			✓		ابتدای بلوار مطهری	۵۵۲۲۰۰۴۲- ۵۵۲۴۷۰۵۰	۵۱
۳۷	خراسان رضوی	مشهد	۱۹۳۱	حسین علی - عاکف	✓	✓	✓	✓	✓	✓	جاده سنتو - ۱ کیلومتر بالاتر از پاسگاه قاسم آباد	۳۶۵۸۰۸۰۰۰- ۳۶۵۸۰۱۰۴	۵۱
۳۸	خراسان رضوی	مشهد	۱۹۳۳	غلام رضا - عاکف	✓	✓	✓	✓	✓	✓	بلوار طوس - بین طوس ۸۰ و ۸۲	۳۶۶۴۳۳۱۱- ۳۶۶۴۳۳۶۶	۵۱
۳۹	خراسان رضوی	مشهد	۱۹۴۲	شرکت تابان خودرویی مشهد	✓	✓			✓	✓	بلوار فرودگاه - روبروی پمپ بنزین	۳۳۴۲۸۳۶۰	۵۱
۴۰	خراسان رضوی	نیشابور	۱۹۳۹	مهدی - نیرآبادی	✓	✓			✓	✓	۳۰متری طالقانی - خیابان هلال احمر	۴۳۳۳۱۹۲۸- ۴۳۳۳۱۹۱۱	۵۱

## پیوست ۱ : لیست نمایندگی های مجاز خدمات پس از فروش بهمن

ردیف	استان	شهر	کد	نام نماینده	سواری براد ۳	سواری B50	سواری B30	هوال	وانت کارا ۲۰۰۰	وانت کاپرا	نشانی	تلفن ۱	ت.خ.
۴۱	خراسان شمالی	بجنورد	۱۹۵۱	محمد رضا - عضدی	✓	✓	✓	✓	✓	✓	خیابان امام خمینی - بالاتر از نیروگاه برق	۲۲۳۱۴۷۰۰- ۲۲۳۱۱۱۷۳	۵۸
۴۲	خوزستان	اهواز	۱۶۳۱	علی - امین پور	✓	✓	✓	✓	✓	✓	سه راه خرمشهر - جاده خرمشهر - بعد از سه راه حمیدیه - نرسیده به پمپ بنزین	۳۴۷۷۶۲۳۱- ۳۳۷۸۱۳۰۲	۶۱
۴۳	خوزستان	اهواز	۱۶۳۲	علی - مزرعاوی	✓	✓	✓	✓	✓	✓	انوپان همت - کوثر عبدالله - اسلام آباد	۳۵۵۶۲۷۱۴- ۳۵۵۶۲۷۱۵	۶۱
۴۴	خوزستان	دزفول	۱۶۳۳	داوود - نصیرگلی	✓	✓	✓	✓	✓	✓	جاده شوشتر - روبروی شهرک مدرس	۴۲۲۲۲۷۹۲- ۴۲۲۲۱۱۸۲	۶۱
۴۵	زنجان	زنجان	۱۳۱۲	علی - رستمی	✓	✓	✓	✓	✓	✓	بعد از پارک موتوروی شهرداری	۳۳۷۸۹۰۷۸- ۳۳۷۸۹۰۷۹	۲۴
۴۶	سمنان	دامغان	۱۱۱۴	حسین - علی حسینی	✓	✓	✓	✓	✓	✓	بلوار آزادگان - روبروی ترمینال	۳۵۲۳۶۰۳۰	۲۳
۴۷	سمنان	شاهرود	۱۱۱۳	مسعود - کلاته	✓	✓	✓	✓	✓	✓	میدان امام رضا - کیلومتر یک جاده مشهد	۳۲۲۲۲۲۲۴- ۳۲۲۴۴۱۲۶	۲۳
۴۸	سیستان و بلوچستان	ایران شهر	۱۸۱۳	عبدالواحد - کشاورز	✓	✓	✓	✓	✓	✓	میدان ولایت - خیابان شهید مالکی	۳۷۲۲۸۰۲۰	۵۴
۴۹	سیستان و بلوچستان	زابل	۱۸۱۲	منصور - سرابندی مقدم	✓	✓	✓	✓	✓	✓	خیابان طالقانی - روبروی کارخانه یخ	۳۲۲۲۴۳۸۵	۵۴
۵۰	سیستان و بلوچستان	زاهدان	۱۸۱۴	محمد - هاشم زهی	✓	✓	✓	✓	✓	✓	میدان راه و ترابری - جنب پمپ بنزین محمد رسول ...	۳۳۵۲۷۹۳۱- ۳۳۵۲۷۹۳۲	۵۴
۵۱	فارس	آباد	۱۷۴۱	رضا - نیکو	✓	✓	✓	✓	✓	✓	بلوار آزادی - جنب کارخانه ارد	۴۴۳۳۸۱۵۰- ۴۴۳۴۹۵۵۶	۷۱
۵۲	فارس	داراب	۱۷۳۹	محسن - خوشبخت	✓	✓	✓	✓	✓	✓	بلوار امام خمینی - روبروی مرکز خدمات کشاورزی	۵۳۵۴۸۱۷۰- ۷۱	۷۱
۵۳	فارس	شیراز	۱۷۳۷	رضا - زراعتکاری فرد	✓	✓	✓	✓	✓	✓	انتهای بلوار نصر - بعد از ساختمان ایرنسل	۳۷۳۲۸۰۸۰- ۳۷۳۰۵۹۳۸	۷۱
۵۴	فارس	شیراز	۱۷۴۲	غلام حسین - امیدوار	✓	✓	✓	✓	✓	✓	بلوار رحمت - حد فاصل قالیبویی و چهارراه باهنر روبروی درمانگاه پردیس	۳۸۱۴۵۴۳- ۳۸۳۱۵۴۹۲	۷۱
۵۵	فارس	شیراز	۴۷۳۱	رضا - زراعتکاری فرد	✓	✓	✓	✓	✓	✓	بلوار امیر کبیر - جنب پل امام حسن مجتبی	۳۸۳۳۳۴۷۸	۷۱
۵۶	فارس	کازرون	۱۷۳۳	رمضان - خرسند	✓	✓	✓	✓	✓	✓	جاده کازرون شیراز - کیلومتر ۵	۴۲۲۲۳۲۶۷- ۴۲۲۴۲۵۲۰	۷۱
۵۷	قزوین	قزوین	۱۳۳۱	عبدالحمید - میرداماد	✓	✓	✓	✓	✓	✓	انتهای بلوار اسدابادی - ابتدای جاده قزوین تاکستان - روبروی ترمینال مینی بوسها	۳۳۵۵۵۴۰۱- ۳۳۵۶۵۲۵۶	۲۸
۵۸	قم	قم	۴۴۵۱	سید عباس - میری	✓	✓	✓	✓	✓	✓	خیابان امام - جنب پمپ بنزین	۳۶۶۰۵۰۲۰	۲۵

## پیوست ۱ : لیست نمایندگی های مجاز خدمات پس از فروش بهمن

ردیف	استان	شهر	کد	نام نماینده	سروای مزدا ۳	سروای B50	سروای B30	هاوال	وانت کار ۲۰۰۰	وانت کابرا	نشانی	تلفن ۱	واحد
۵۹	کرمان	بردسیر	۱۸۴۱	محمد - رضایی					✓	✓	بلوار ۲۲ بهمن - روسروی مشعل گاز	۳۳۵۲۲۹۵۲	۳۴
۶۰	کرمان	جیرفت	۱۸۳۹	محمود - کریمی افشار					✓	✓	جیرفت میدان سپاه - بلوار امام رضا	۴۲۲۶۴۹۱۷	۳۴
۶۱	کرمان	رفسنجان	۱۸۳۱	غلام رضا - میرزایی	✓		✓		✓	✓	بلوار مطهری - بعد از باسکول طبیعی	۳۴۳۲۷۱۴۲- ۳۴۳۲۶۵۱۷	۳۴
۶۲	کرمان	زرنده	۱۸۳۴	محمد - مهدیزاده		✓			✓	✓	جاده رفسنجان - روسروی سه راهی محمد آباد	۳۳۴۳۸۰۰۲- ۳۳۴۳۶۶۴۵	۳۴
۶۳	کرمان	کهنوج	۱۸۴۲	غلام حسین - زینلی		✓			✓	✓	بلوار شهید بهشتی بعد از میدان شهسورای	۴۲۲۰۶۴۰۵	۳۴
۶۴	کرمان	کرمان	۱۸۳۳	منصور زاین تن	✓	✓	✓		✓	✓	ابتدای جاده شرف آباد - نبش قائم ۲	۳۲۷۳۰۹۴۹- ۳۲۷۲۸۶۷۸	۳۴
۶۵	کرمان	کرمان	۱۸۳۵	مجتبی - صالحی مقدم	✓	✓			✓	✓	جاده تهران - خیابان ابو رفسنجان	۳۲۵۲۳۷۸۵	۳۴
۶۶	کرمان	سیرجان	۱۸۳۶	علیرضا - شول					✓	✓	بلوار شهید عباسپور - پشت تالار صیادی	۴۲۳۰۵۸۵۸	۳۴
۶۷	کرمان	کرمان	۱۸۳۷	حسین - صنعتی	✓	✓	✓		✓	✓	بزرگراه امام - به طرف میدان سرآسیاب - سمت راست - جنب فنی حرقه ای	۳۳۲۲۹۷۳۳	۳۴
۶۸	کرمانشاه	کرمانشاه	۱۵۱۱	محمد - کروندی	✓	✓	✓		✓	✓	خیابان سنجایی - اول بلوار شهید فهمیده	۳۸۲۴۸۱۸۵- ۳۸۲۵۹۰۸۳	۸۳
۶۹	کرمانشاه	کرمانشاه	۱۵۱۳	حبیب ... - رضایی	✓	✓	✓		✓	✓	دیزل آباد - خیابان ۱۰۰ - سی متری دوم	۳۸۲۶۱۷۴۶- ۳۸۲۷۰۳۹۵	۸۳
۷۰	کردستان	سنندج	۱۳۵۱	سیدجمال الدین - ابراهیمی					✓	✓	بالا تر از سه راه سنندج به همدان، سه راهی خیاره	۳۳۳۶۰۲۱۱	۸۷
۷۱	کهگیلویه و بویراحمد	یاسوج	۱۷۵۱	زریر - نیک زاد					✓	✓	خیابان جمهوری اسلامی - فلکه بسج - جنب بانک ملی	۳۳۲۳۴۰۸۱- ۳۳۲۲۳۵۸۶	۷۴
۷۲	گلستان	کalah	۱۱۳۶	غفار - خالدی	✓				✓	✓	بلوار مدنی	۳۵۴۲۰۹۲- ۳۵۴۲۰۴۱۰	۱۷
۷۳	گلستان	گرگان	۱۱۳۱	علیرضا - جلالی	✓	✓	✓		✓	✓	انتهای بلوار جرجان - پایین تر از شهرک امام	۳۲۱۳۲۵۱- ۳۲۱۵۰۲۰۴	۱۷
۷۴	گلستان	گنبد	۱۱۳۴	محمد ابراهیم - ابراهیم زاده	✓	✓			✓	✓	میدان بسج - جاده گنبد به مینودشت - جنب کاروانس خسروی	۳۳۵۵۱۶۵۸- ۳۳۵۵۷۳۶۴	۱۷
۷۵	گیلان	رشت	۱۱۵۱	سیدعلی - میرخداوندی	✓	✓	✓	✓	✓	✓	خیابان سعیدی - روسروی بازار روز - خیابان کارگر	۳۳۲۵۳۴۹- ۳۳۲۲۳۴۲۷	۱۳
۷۶	گیلان	رشت	۱۱۵۳	رسول - دلیری فلاح آبادی	✓	✓			✓	✓	جاده فسون - بعد از پلیس راه - ابتدای عزیزی	۳۳۷۷۲۰۵- ۳۴۷۷۵۰۲۰	۱۳
۷۷	گیلان	رودسر	۱۱۵۲	نورالدین - آقاجفی	✓	✓	✓		✓	✓	رودسر سه راه رامدشت	۴۴۶۳۱۰۷۷	۱۳
۷۸	مازندران	أمل	۱۱۷۱	وحید - کچی	✓	✓	✓		✓	✓	خیابان امام خمینی - بلوار مدرس - آفتاب ۵۸	۴۴۲۴۳۹۳۹- ۴۴۲۴۵۹۱۱	۱۱
۷۹	مازندران	أمل	۱۱۷۲	حسین - کچی	✓	✓			✓	✓	کیلومتر ۱ جاده بابل	۴۲۵۱۱۷۲- ۴۲۵۰۴۴۴	۱۱

## پیوست ۱ : لیست نمایندگی های مجاز خدمات پس از فروش بهمن

ردیف	استان	شهر	کد	نام نماینده	سوزی برادر ۳	سوزی BSO	سوزی BSO	هپال	وات کار ۴۰۰	وات کار ۱	نشانی	تلفن ۱	کد شهر
۸۰	مازندران	بابل	۱۱۷۳	رجیعا - مهديزاده	✓	✓	✓		✓	✓	جاده قائمشهر - گرچی آباد - روبروی شرکت مازند	۳۳۲۵۵۲۴۴- ۳۳۲۵۰۹۲۲	۱۱
۸۱	مازندران	تنکابن	۱۱۷۶	عليررضا - فلاحتکار	✓				✓	✓	بلوار امام رضا - ساحل طلایی	۵۴۲۲۷۴۴۰۰- ۵۴۲۷۱۳۲۰	۱۱
۸۲	مازندران	چالوس	۱۱۷۵	ولی - جوادی فر	✓	✓	✓		✓	✓	خیابان مطهری - جنب میدان بار	۵۲۲۲۲۲۲۳- ۵۲۳۴۸۵۰۱	۱۱
۸۳	مازندران	ساری	۱۱۷۸	مسد - ماهقی کبادهی	✓	✓			✓	✓	کمربندی غربی	۳۳۳۴۲۰۲۶	۱۱
۸۴	مازندران	ساری	۱۱۷۹	محمدرضا - قاسمی نوشهری	✓	✓	✓	✓	✓	✓	اول جاده نکا - روبروی شرکت نفت	۳۳۲۸۹۶۲۰- ۲۱	۱۱
۸۵	مازندران	ساری	۱۱۸۲	محمد علی - اجارستانی	✓	✓			✓	✓	بلوار کشاورز - جنب جایگاه CNG	۳۳۲۸۹۰۲- ۹۰۳	۱۱
۸۶	مازندران	قائمشهر	۱۱۷۷	سعید حسن - موسوی جاشمی	✓	✓			✓	✓	خیابان تهران - انتهای بلوار ولی آباد	۴۲۲۷۰۰۱۴- ۴۲۲۷۰۰۱۷	۱۱
۸۷	مرکزی	ساوه	۱۵۳۴	یوسف - شوکتی	✓	✓			✓	✓	میدان سرداران - بلوار خلیج فارس	۴۲۲۶۲۶۲۲- ۴۲۲۰۰۷۸۷	۸۶
۸۸	هرمزگان	بندرعباس	۱۸۵۱	سعید رحمان - سجادی	✓	✓	✓		✓	✓	چهارراه نخل ناخدا - طلاوند	۳۳۶۸۲۰۰۱- ۲۰۰۲	۷۶
۸۹	همدان	ملایر	۱۵۵۳	مهدی - بهادری	✓	✓	✓		✓	✓	میدان بعثت - ابتدای بلوار خلیج فارس	۳۳۲۹۳۳۱۹- ۳۳۲۹۳۴۴۰	۸۱
۹۰	همدان	نهبوند	۴۵۵۱	حسین مراد - کبانی					✓	✓	بلوار امام حسین	۳۳۲۴۵۶۵۹- ۳۳۲۴۵۶۵۸	۸۱
۹۱	همدان	همدان	۱۵۵۲	مهدی - کلوندی	✓	✓	✓		✓	✓	میدان سپاه - ابتدای بلوار بدیع الزمان	۳۴۲۲۸۷۷۷- ۳۴۲۳۶۸۰۰	۸۱
۹۲	یزد	یزد	۱۸۷۱	محمدرضا - طالی	✓	✓	✓		✓	✓	بلوار شهید دشتی - روبروی پاسگاه ۱۴	۳۸۲۳۲۶۰۰- ۳۸۲۳۷۸۷۱	۳۵
۹۳	یزد	یزد	۱۸۷۲	محمد - مصلاهی	✓	✓			✓	✓	بلوار ۱۷ شهرویر - نرسیده به بل هوایی شرکت نفت	۳۵۲۴۶۹۹۹- ۳۵۲۵۱۰۷۷	۳۵

پیوست ۲:

فهرست متعلقات  
و تجهیزات همراه خودرو

## پیوست ۲: فهرست متعلقات و تجهیزات همراه خودرو

مالک گرامی لیست ذیل معرف فهرست متعلقات و تجهیزات همراه خودروی هاوال H9 می باشد که در زمان تحویل خودرو، تقدیم می گردد.

شرح اقلام	خودروی H9 HAVAL
زاپاس	√
جک و آچار چرخ	√
مثلث راهنما	√
کلید یدکی	√
موکت زیر پای	√
دفترچه راهنمای خودرو	√

۲

### توجه ۱:

جهت مشاهده لیست به روز رسانی شده تجهیزات این خودرو می توانید به آدرس اینترنتی خدمات پس از فروش بهمن [www.bahman.ir](http://www.bahman.ir)، منوی محصولات، زیر منوی هاوال H9 مراجعه نمایید.

### توجه ۲:

در صورت عدم تحویل هر یک از متعلقات و تجهیزات مذکور، با مرکز تماس به شماره ۰۲۱-۴۸۰۲۷ تماس حاصل فرمایید.

