

پژو ۲۰۷i

پژو ۲۰۷i گیربکس (دستی و اتوماتیک)

پژو ۲۰۷i صندوق دار (دستی و اتوماتیک)



راهنمای محصول و گارانتی

دارنده محترم

این کتابچه برای آگاهی شما از

- امکانات خودرو و نحوه استفاده بهینه از آن

- ضوابط استفاده از خدمات گارانتی

- شرایط بهره‌مندی از خدمات امداد خودرو

تهیه شده و حاوی نکات مهم ایمنی، عملکردی و نگهداری است.

لطفاً این کتابچه را همواره در خودرو به همراه داشته و در حفظ و نگهداری آن کوشا باشید.



رهنبره ویژه گوشی های هوشمند
برای دریافت نرم افزار ایران خودرو

نرم افزار تلفن همراه گروه صنعتی ایران خودرو IKCO mobile application

- معرفی تمامی محصولات گروه صنعتی ایران خودرو
- نمایش موقعیت جغرافیایی نمایندگی ها بر روی نقشه
- قابلیت مکان یابی خودرو و...

برای خواندن لینک بارکد، احتیاج به نرم افزار بارکدخوان بر روی گوشی هوشمند خود دارید.
آن را باز کرده و دوربین موبایل را کمی به بارکد نزدیک کنید. پس از چند ثانیه برنامه به طور خودکار بارکد را خوانده
و لینک نهفته در آن را به شما نمایش می دهد.

بِسْمِ اللَّهِ الرَّحْمَنِ الرَّحِيمِ

خریدار گرامی

ضمن تشکر از شما برای خرید محصول شرکت ایران خودرو، تبریک ما را به جهت این انتخاب بپذیرا باشید. امیدواریم خودروی جدید بتواند در لحظات شاد زندگی شما سهمی داشته باشد. شرکت ایران خودرو در تلاش است تا همزمان با ارتقاء کیفیت محصولات خود، با ارائه خدمات بهتر رضایت شما را جلب نماید و اعتقاد داریم که این رضایتمندی، کلید طلایی در موفقیت ما خواهد بود.

در این راستا کتابچه راهنمای محصول و گارانتی تهیه شده است تا در استفاده صحیح از امکانات وسیله نقلیه و نحوه رانندگی با آن و نیز شرایط بهره‌مندی شما از خدمات گارانتی و امدادی به شما کمک نماید. لذا بهتر است همواره آن را در محفظه داشبورد خودرو نگهداری کنید. برای استفاده آسانتر، این کتابچه به دو قسمت کلی "راهنمای محصول" و "راهنمای گارانتی" تقسیم شده است. در راهنمای محصول به مشخصات و امکانات محصول، نکات ایمنی و عملکردی برای رانندگی و نگهداری از خودرو، اطلاعات فنی و ... در قالب فصل‌های قبل از رانندگی، رانندگی، نگهداری خودرو، فوریت‌های فنی، اطلاعات فنی اشاره شده است.

در راهنمای گارانتی شرایط استفاده از خدمات گارانتی خودرو و نیز نحوه بهره‌مندی از خدمات امداد خودرو ایران در فصل‌های کلیات، توصیه‌های فنی، قانون و آیین‌نامه حمایت از مصرف‌کنندگان و خدمات امدادی و طلایی امداد خودرو ایران تشریح گردیده است. توجه داشته باشید که در صورت فروش خودرو قبل از اتمام دوره گارانتی، این کتابچه را به منظور اطلاع خریدار از مشخصات خودرو، حقوق خود و شرایط گارانتی به ایشان تسلیم نمایید. بدیهی است عدم اطلاع خریدار از اطلاعات مندرج در این کتابچه، حقی را برای ایشان ایجاد نخواهد کرد.

نکته مهم:

- در این کتابچه به امکانات و مشخصات همه مدل‌های این خودرو اشاره شده و ممکن است بخشی از اطلاعات مندرج در مورد خودروی شما صادق نباشد. مواردی که اختصاص به برخی از مدل‌ها دارد، با علامت ستاره (*) و توضیح "در صورت نصب در خودروی شما" مشخص گردیده است.

عبارات خاص:



اخطار

عدم توجه به دستورات ویژه که در کادرهای اخطار همراه با این علامت درج شده، ممکن است باعث آسیب جدی و به خطر افتادن سلامت راننده و یا سرنشینان خودرو شود.



هشدار

عدم توجه به دستوراتی که در کادرهای هشدار دهنده همراه با این علامت درج شده است احتمال تصادف یا آسیب به خودرو را به دنبال خواهد داشت.

۱ خودروی شما در یک نگاه

۲ قبل از رانندگی

۳ رانندگی

۴ نگهداری خودرو

۵ فوریت‌های فنی

۶ اطلاعات فنی

راهنمای نگهداری و خدمات گارانتی

فهرست الفبایی

مرور سریع مطالب

۱۸	درها
۳۱	کمربندهای ایمنی
۳۴	ایمنی کودکان
۴۰	کیسه هوا
۴۷	گرمايش و تهويه
۵۲	تجهيزات داخلی
۵۶	سقف پانوراما*
۶۴	کنترل ها
۸۳	گیربکس اتوماتیک*
۸۶	دسته راهنما
۸۸	برف پاک کن
۸۹	ترمزها
۹۱	سیستم فرمان برقی EPS*
۹۷	بررسی سطوح مایعات
۹۹	باتری
۱۰۶	تعویض چرخ ها
۱۱۳	تعویض فیوزها
۱۲۱	تعویض لامپها
۱۲۵	بکسل کردن خودرو
۱۲۷	اطلاعات فنی
۱۳۷	راهنمای نگهداری و خدمات گارانتی
۱۵۳	سرویسها
۱۶۵	قانون و آیین نامه حمایت از مصرف کنندگان
۱۷۷	خدمات امدادی و طلایی امداد خودرو ایران

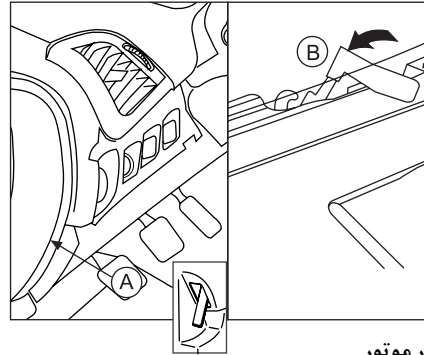
* در صورت نصب در خودروی شما



خودروی شما در یک نگاه

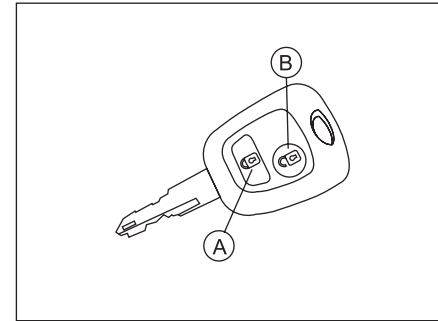
۱۲ دسته راهنما	۶ کلید کنترل از راه دور
۱۲ برف پاک کن ها	۶ مخزن سوخت
۱۳ سقف پانوراما *	۶ در موتور
۱۴ تهویه	۷ نمای داخل خودرو
۱۵ جلو آمپر	۸ کنترل ها
۱۵ چراغ های اخطار	۱۰ تنظیمات صندلی جلو
۱۶ استارت	۱۰ تنظیم فرمان
۱۶ گیربکس اتوماتیک *	۱۱ تنظیم آینه بیرونی
۱۶ نمایشگر جلو داشبورد	۱۱ تنظیم آینه داخلی
		۱۱ کمربند ایمنی

* در صورت نصب در خودروی شما



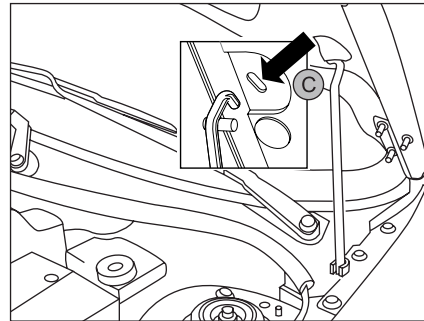
در موتور

- (A) اهرم بازکن در موتور
- (B) اهرم پلاستیکی قفل ایمنی در موتور

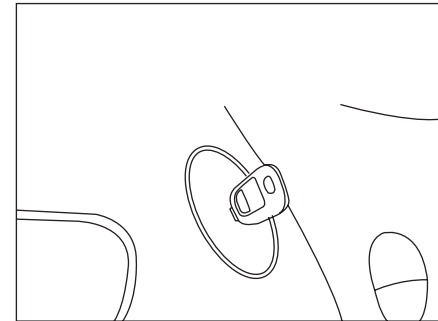


کلید کنترل از راه دور

- (A) قفل کردن خودرو
- (B) باز کردن خودرو



(C) پایه نگهدارنده در موتور



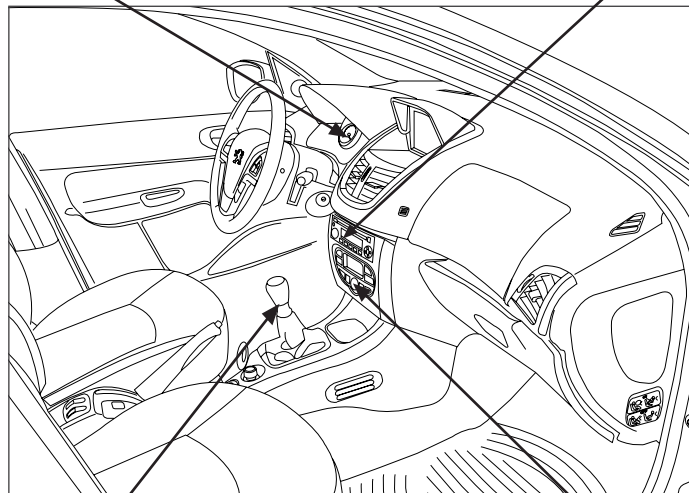
مخزن سوخت

- باز کردن دریچه پرکن مخزن سوخت
- ظرفیت مخزن: تقریباً ۵۰ لیتر

ثابت کننده مسافت طی شده
ثابت کننده فاصله مسیر با فشار دادن دکمه طرف راست بر جلو آمپر به مدت بیشتر از دو ثانیه صفر می شود.

سیستم های صوتی
این وسیله با آخرین فن آوری ساخته شده است.

نمای داخلی خودرو



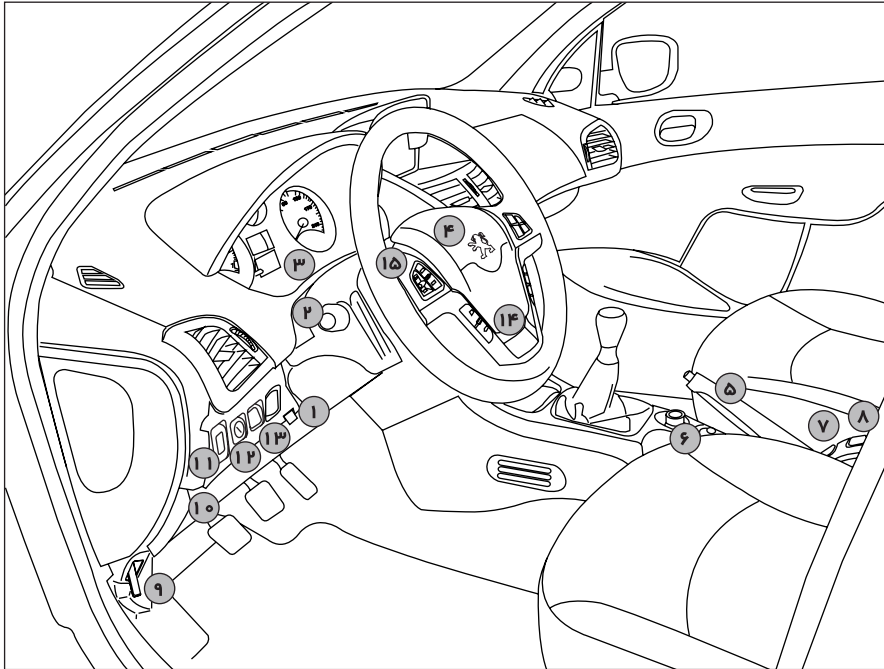
اهرم تعویض دنده
این وسیله از نوع دستی یا اتوماتیک جهت تعویض دنده گیربکس بکار می رود.

سیستم تهویه خودکار
این وسیله امکان تنظیم سطح آسایش و دمای داخل اتاقک خودرو را فراهم می سازد. تنظیم کردن آن سبب می شود که وسیله به طور خودکار شرایط مورد نظر را با توجه به وضعیت بیرون کنترل کند.

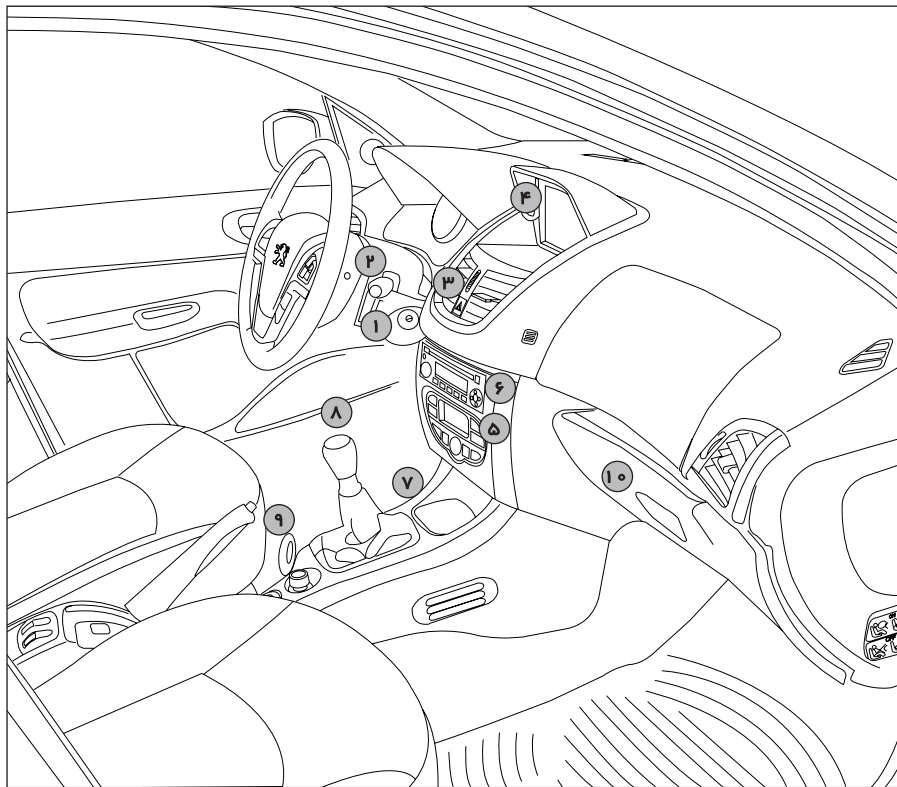
* در صورت نصب در خودروی شما

کنترل‌ها

- ۱- کنترل ارتفاع فرمان
- ۲- کنترل سیستم روشنایی و چراغ‌های راهنما
- ۳- جلو داشبورد و سیستم روشنایی جلو داشبورد
- ۴- کیسه هوای راننده و بوق
- ۵- ترمز دستی
- ۶- کلیدهای شیشه بالا بر برقی جلو
- ۷- کلید بازکن در صندوق
- ۸- کلید قفل مرکزی
- ۹- اهرم بازکننده در موتور
- ۱۰- جعبه فیوز
- ۱۱- تنظیم ارتفاع نور چراغ‌های جلو
- ۱۲- کلید غیرفعال‌سازی کیسه هوای سرنشین
- ۱۳- کلید غیرفعال‌سازی شیشه بالا بر جلو
- ۱۴- کلیدهای کنترل سرعت هوشمند
روی فرمان* (Cruise Control)
- ۱۵- کلیدهای تجهیزات صوتی روی فرمان



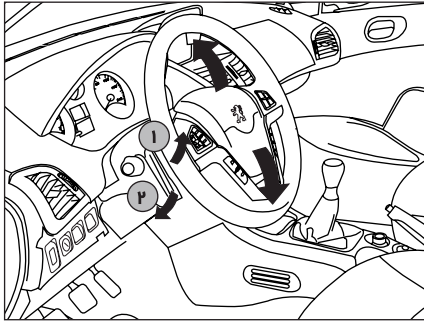
* در صورت نصب در خودروی شما



کنترل‌ها

- ۱- سوئیچ و قفل فرمان
- ۲- کلیدبرف‌پاک‌کن/شیشه‌شوی/کنترل‌رایانه‌ای مسافرتی*
- ۳- کلید فلاشر
- ۴- صفحه‌نمایشگر چند منظوره/ساعت
- ۵- کنترل یخ‌زدایی آینه‌ها، شیشه عقب و کولر
- ۶- تجهیزات صوتی
- ۷- جا سیگاری جلو
- ۸- دسته دنده
- ۹- فندک/پریز ۱۲ ولتی لوازم جانبی
- ۱۰- جعبه داشبورد

* در صورت نصب در خودروی شما



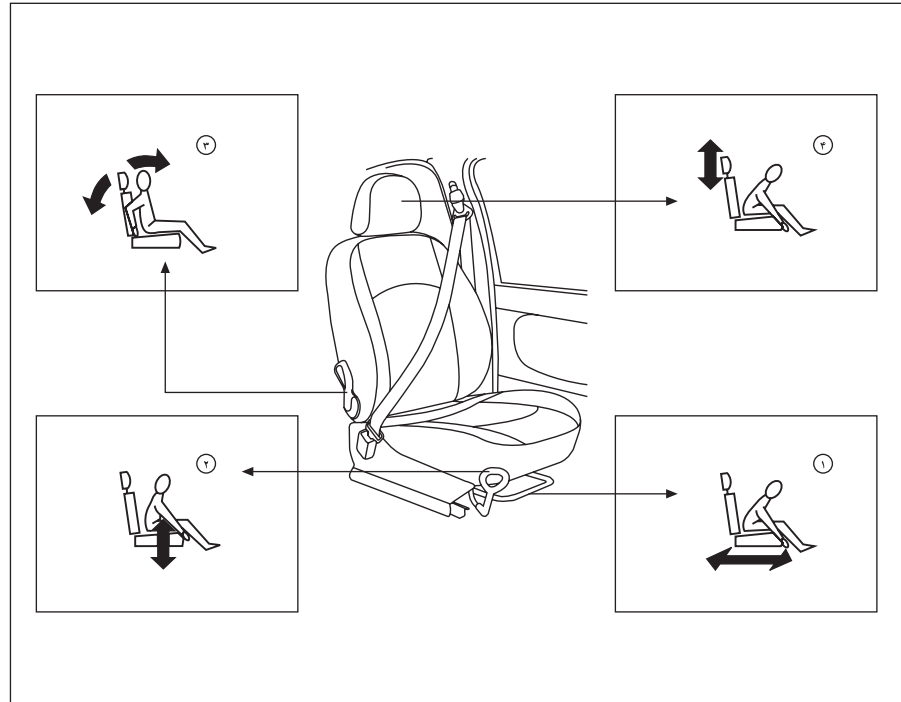
تنظیم فرمان

- ۱- باز کردن قفل فرمان
- ۲- تنظیم ارتفاع
- ۳- قفل کردن فرمان



اخطار

هرگز بدون پشتی سر رانندگی نکنید.



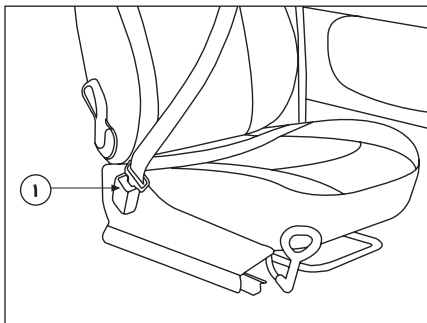
۳- تنظیم زاویه پشت صندلی

۴- تنظیم پشت سر

تنظیمات صندلی جلو

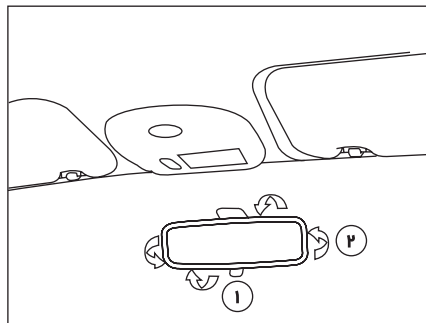
۱- تنظیم موقعیت طولی صندلی به سمت جلو و عقب

۲- تنظیم ارتفاع صندلی راننده



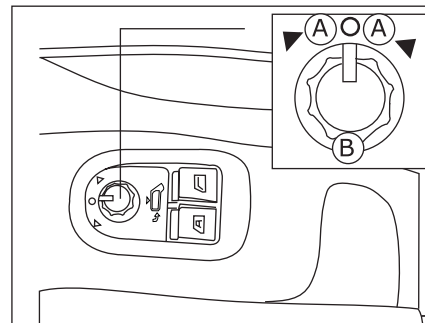
کمربند ایمنی صندلی جلو

- ۱- بستن
- ۲- تنظیم ارتفاع



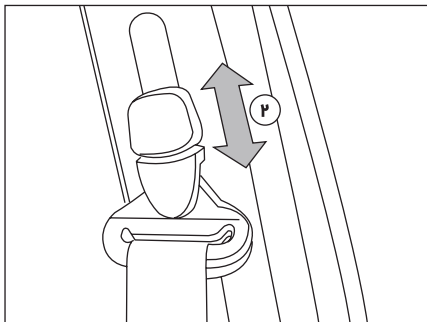
تنظیم آینه داخلی

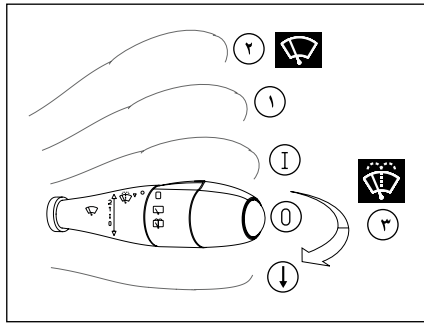
- ۱- انتخاب وضعیت «روز» آینه
- ۲- تنظیم کردن آینه



تنظیم آینه بیرونی

- (A) انتخاب آینه
- (B) تنظیم وضعیت آینه





دسته برف پاک کن ها و شیشه شوی

جلو

0 - خاموش

I - برف پاک کن زمانی (فاصله زمانی بین دو حرکت

برف پاک کن وابسته به سرعت خودرو می باشد)

1 - برف پاک کن کند

2 - برف پاک کن سریع

↓ - حرکت تکی برف پاک کن

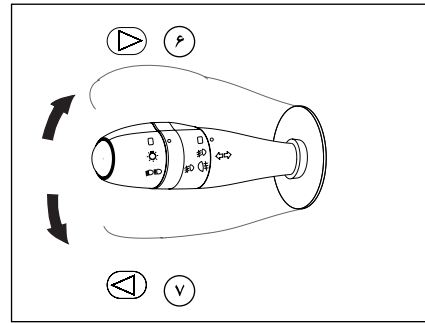
3 - شیشه شوی (کشیدن دسته کنترلی به سمت راننده)

عقب*

خاموش

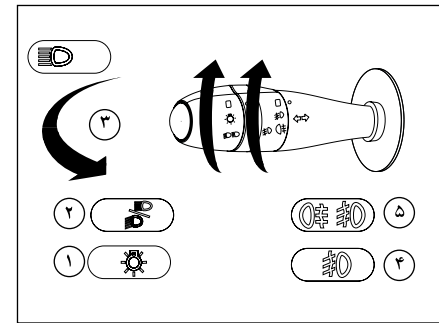
حرکت متناوب

شیشه شوی



6- چراغ راهنمای سمت راست

7- چراغ راهنمای سمت چپ



کلید چراغ ها و دسته راهنما

1- چراغ های کوچک، پلاک و صفحه نمایش جلو داشبورد

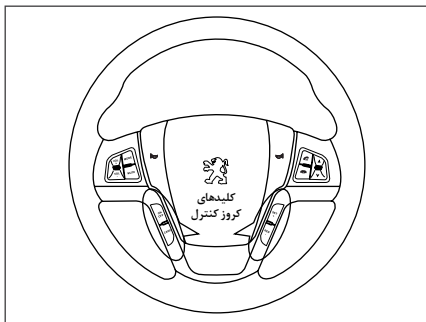
2- چراغ جلو نور پایین / بالا

3- چراغ جلو نور بالا (کشیدن اهرم به سمت راننده)

4- چراغ های مه شکن جلو

5- چراغ های مه شکن جلو / عقب*

* در صورت نصب در خودروی شما



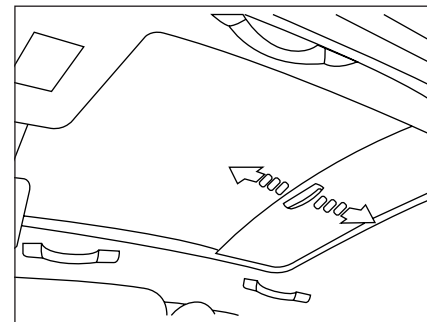
کنترل سرعت هوشمند (Cruise Control)*

هنگامی که سیستم کنترل سرعت هوشمند فعال می شود، راننده می تواند از طریق کلیدهایی که روی غربیلک فرمان قرار دارد، سرعت خودرو را افزایش یا کاهش دهد. در صورتی که راننده پدال ترمز یا کلاچ را فشار دهد، سیستم کنترل سرعت هوشمند قطع شده و بلافاصله کنترل سرعت خودرو به راننده باز می گردد.



هشدار

حتماً هنگام پارک خودرو در محیط آزاد و زیر نور خورشید از بسته بودن کامل سایه بان اطمینان حاصل نمایید.





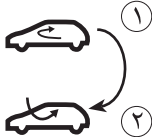
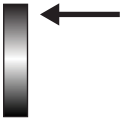



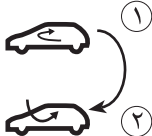




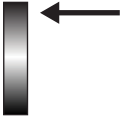
سقف پانوراما*

سیستمی که دارای سطح پانورامیکی، با شیشه‌ای رنگی است و جهت افزایش نور و دید قسمت سرنشین تعبیه شده است.

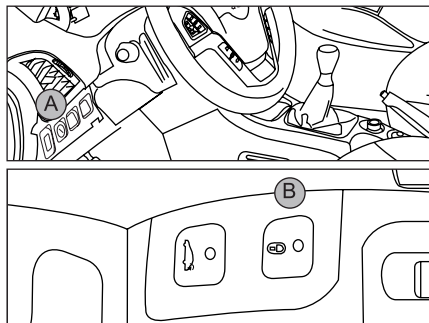
خودرو با سقف پانوراما شامل دو جزء عمده شیشه سقف و سیستم سایه بان داخل خودرو می باشد.

- باز و بسته شدن سیستم سایه بان سقف پانوراما به صورت تلسکوبی بوده و از آن به منظور جلوگیری از ورود نور و گرما به داخل خودرو در مواقع مورد نیاز استفاده می شود.

* در صورت نصب در خودروی شما

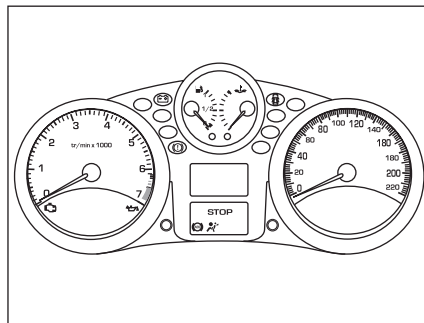
من می‌خواهم -----	تهویه مطبوع با کنترل دستی				
	توزیع هوا	جریان هوا	گردش جریان هوا / ورود هوای خارجی	درجه حرارت	A/C دستی
گرم		MAX 			
سرما		MAX 			ON
بخارزدایی یخ زدایی		MAX 			ON

سیستم تهویه مطبوع با کنترل خودکار: استفاده مطلوب از روش کاملاً خودکار با فشردن دکمه AUTO بعد از انتخاب سطح راحتی مورد نیاز



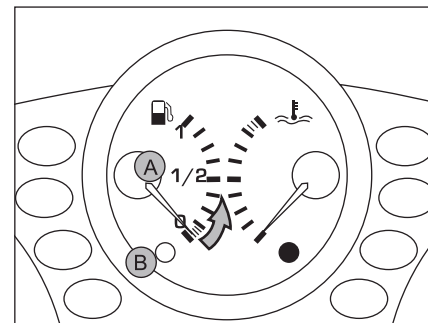
کنترل‌ها

- A غیرفعال‌سازی کیسه هوای سرنشین جلو
- B قفل مرکزی



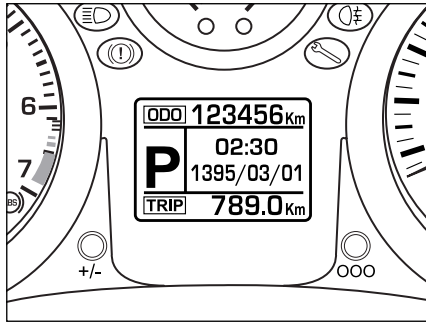
چراغ‌های خطر

- ۱- موقعی که سوئیچ باز است، چراغ‌های هشدار نارنجی و قرمز روشن می‌شوند.
 - ۲- موقعی موتور در حال کار است، این چراغ‌های خطر باید خاموش شوند.
- اگر چراغ‌های هشدار روشن باقی بمانند، جهت گرفتن اطلاعات به صفحهٔ مربوطه مراجعه نمایید.



جلوآمپر

- A زمانی که سوئیچ باز می‌شود، عقربهٔ درجهٔ سوخت باید بالا رود.
 - B موقعی که موتور در حال کار است، چراغ خطر کمبود بنزین باید خاموش شود.
- اگر مقدار سطوح درست نیستند، مقادیر سوخت و یا مایعات را به میزان لازم برسانید.



نمایشگر جلو داشبورد (در گونهٔ مجهز به دنده

اتوماتیک)*

P : پارک

R : عقب رفتن

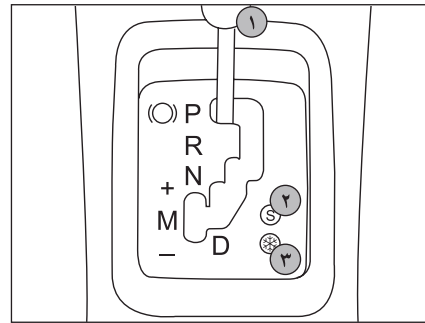
N : خلاص

D : رانندگی (حرکت)

S : برنامه پرشتاب

* : برنامه برف

۱ ۲ ۳ ۴ : دنده‌ها، در روش دستی



گیربکس اتوماتیک*

۱- دسته دنده

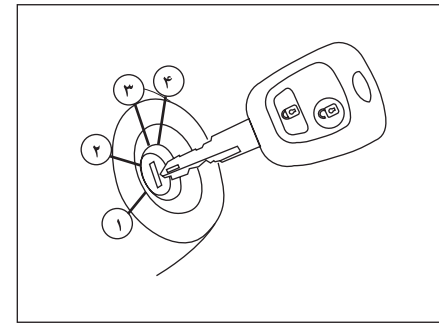
۲- دکمهٔ S (پرشتاب)

این برنامه رانندگی پویاتر خودرو را امکان پذیر می نماید.

۳- دکمهٔ * (برف)

این برنامه استارت و کشش در موقعیت‌های لغزنده را

تسهیل می نماید.



استارت

۱- وضعیت خاموش STOP

۲- وضعیت تجهیزات جانبی

۳- وضعیت احتراق

(سوئیچ باز)

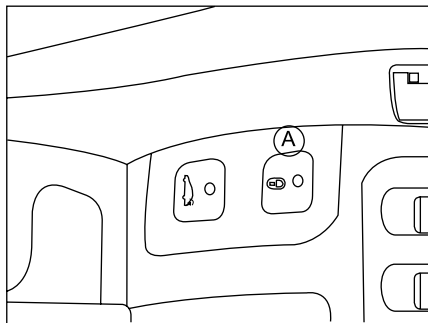
۴- وضعیت استارت

* در صورت نصب در خودروی شما

۲ قبل از رانندگی

۴۴	آینه‌ها	۱۸	درها
۴۶	شیشه بالا برها	۲۴	سیستم امنیتی ضد سرقت خودرو
۴۷	گرمایش و تهویه	۲۷	صندلی‌ها
۵۲	تجهیزات داخلی	۳۱	کمربندهای ایمنی
۵۶	سقف پانوراما*	۳۴	ایمنی کودکان
۵۷	غربیلک فرمان	۴۰	کیسه هوا

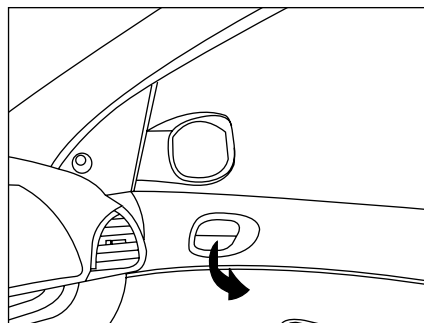
* در صورت نصب در خودروی شما



دکمه قفل و بازکن درها

کلید قفل مرکزی

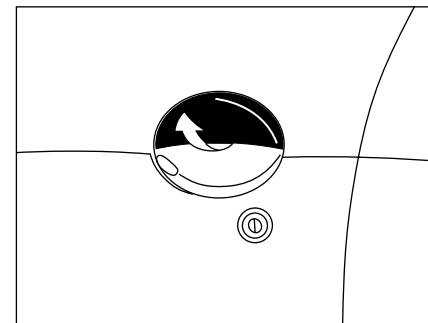
با فشردن این دکمه درها باز و با فشردن مجدد قفل می‌شوند.



باز کردن درها از داخل خودرو

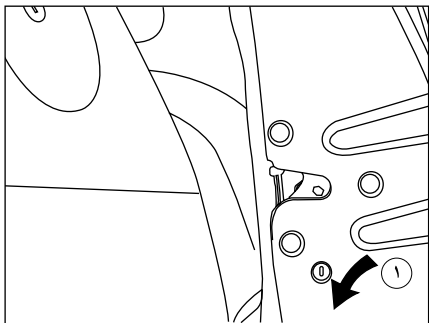
باز کردن درها از داخل خودرو

هنگامی که خودرو در حال حرکت است، اگر دکمه چراغ سقف در وضعیت « روشن شدن به هنگام باز بودن در» باشد، چراغ در چشمک می‌زند و همراه با آن یک سیگنال صوتی شنیده می‌شود.



درهای خودرو

باز کردن درها از خارج خودرو



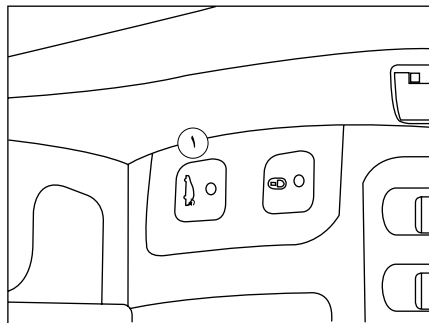
قفل ایمنی کودکان

این قفل بر روی هر یک از درهای عقب قرار دارد که مانع باز کردن در از داخل می‌شود.
 - با استفاده از کلید، سوئیچ (۱) را ۴۵ درجه به طرف داخل خودرو بچرخانید.
 - کنترل نمایید که قفل ایمنی به درستی جا افتاده باشد.
 سوئیچ (۱) باید در وضعیت افقی باشد.



اخطار

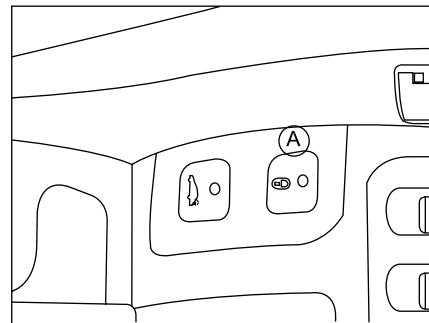
در صورت وجود کودک در صندلی عقب، جهت حفظ ایمنی و امنیت، قفل ایمنی کودک درهای عقب را فعال نمایید. چنانچه قفل کودک فعال نشود حتی اگر درها قفل باشند باز هم با کشیدن دستگیره در، در عقب باز می‌شود.



قفل و باز کردن قفل در صندوق*

کلید بازکن صندوق عقب (۱)

جهت باز کردن قفل در صندوق عقب، به مدت ۱/۵ ثانیه با فشردن کلید بازکن قفل در صندوق (۱) اقدام به باز کردن قفل در صندوق نمایید.



قفل و باز کردن درها*

هنگام رانندگی (با سرعت بیش از ۱۰ کیلومتر در ساعت) درها می‌توانند به طور خودکار قفل شوند. در سرعت بیش از ۱۰ کیلومتر در ساعت، دکمه (A) را کمی فشار دهید تا قفل درها را بطور موقت باز کنید. می‌توانید این عملکرد را فعال یا غیرفعال نمایید.

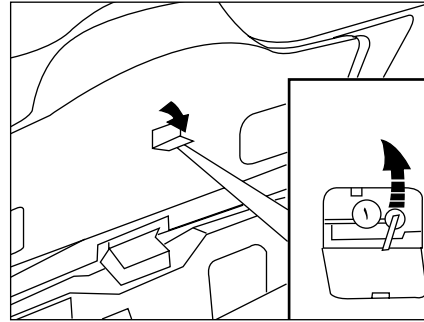
فعال سازی

سوئیچ را باز کنید و دکمه (A) را فشرده و چند ثانیه نگه دارید.
 عملکرد فعال‌سازی همراه با سیگنال صوتی خواهد بود.

غیرفعال کردن

سوئیچ را باز کنید و دکمه (A) را فشرده و چند ثانیه نگه دارید.
 توجه: اگر یکی از درها باز باشد، قفل کردن از داخل و قفل کردن خودکار مرکزی امکان‌پذیر نمی‌باشد. اگر در صندوق باز باشد، حالت خودکار قفل مرکزی فعال خواهد بود.

* در صورت نصب در خودروی شما



آزاد کردن در صندوق

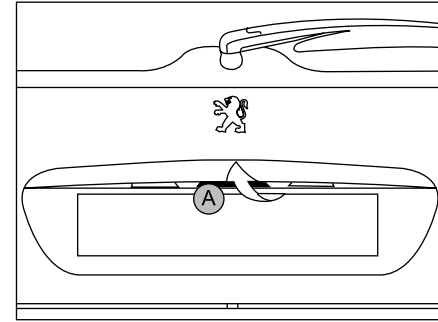
روش باز کردن قفل در صندوق به صورت مکانیکی زمانی که قفل مرکزی درست کار نمی کند.

باز کردن قفل

پشتی صندلی‌های عقب را تا کنید تا از داخل صندوق به قفل دسترسی پیدا کنید. پوشش در صندوق را بکشید تا جدا شود. کنترل بازکن ① را به طرف بالا بکشید.

بدون قفل مرکزی*

برای باز کردن در صندوق، کلید را در قفل (از سمت A) به سمت B) بچرخانید.



قفل و باز کردن در صندوق

قفل باز شدن در صندوق همزمان با درها انجام می شود. برای باز کردن در صندوق، کنترل A) را فشار دهید. با باز و بسته شدن در صندوق عقب، چراغ صندوق روشن و خاموش می شود.

* در صورت نصب در خودروی شما

پر کردن باک بنزین

یک برچسب در درون نصب شده است تا نوع سوختی را که برحسب موتور باید استفاده نمائید به شما یادآوری نماید.

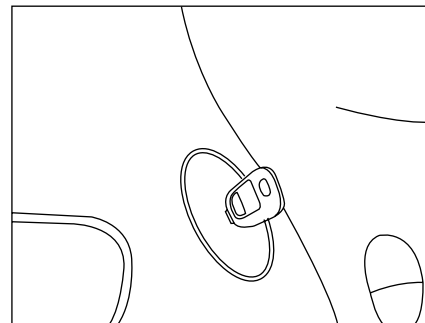
برای پر کردن مخزن بطور کاملاً ایمن:

مهم است که موتور خاموش باشد. کلید را سرپوش قرار دهید، آنگاه آن را بطرف چپ بچرخانید.

سرپوش را بردارید. اگر باک را پر کردید، به نحوی که برای سومین بار نازل پمپ بنزین منقطع گردد، از ادامه بنزین زدن خودداری فرمائید. این مسئله جهت اطمینان از تنفس مناسب باک و تبادل هوا یا بخارات با محیط خارج به منظور کارکرد ایمن و بدون نشتی می‌باشد. موقعی که مخزن را پر کردید: سرپوش را در محل خود قرار دهید.

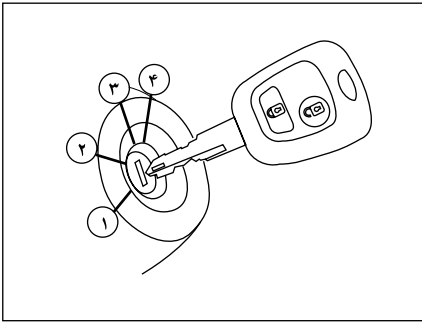
کلید را به طرف راست بچرخانید، آنگاه آن را از سرپوش بردارید.

توصیه: ایران خودرو توصیه می‌نماید که سوخت با اندکس RON93 یا بالاتر استفاده نمائید تا کارکرد صحیح موتور تضمین شود.



مخزن سوخت

ظرفیت مخزن سوخت تقریباً ۵۰ لیتر است.



روشن کردن خودرو

در سوئیچ، چهار وضعیت برای کلید وجود دارد:

۱- **وضعیت خاموش STOP**: سوئیچ بسته است.

۲- **اولیه پله**: وضعیت تجهیزات جانبی

سوئیچ بسته است اما تجهیزات جانبی می‌توانند کار کنند.

۳- **دومین پله**: وضعیت حرکت، سوئیچ باز است.

۴- **وضعیت استارت**: استارت در حال کار است.

قفل فرمان

قبل از استارت زدن، در صورت لزوم با چرخاندن دسته

فرمان همزمان با چرخاندن کلید، قفل فرمان را باز کنید.

توصیه می‌شود در مدت استارت زدن کلاچ را آزاد کنید

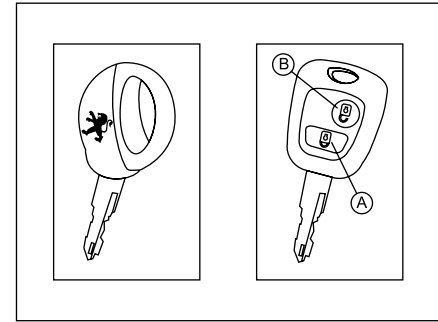
تا استارت شدن موتور تسهیل شود.

قفل کردن

دکمه **A** را فشار دهید تا خودرو را قفل نمائید. قفل شدن با نور ثابت چراغ‌های راهنما به مدت تقریباً دو ثانیه تأیید می‌گردد.

باز کردن

دکمه **B** را فشار دهید تا خودرو را از حالت قفل خارج نمائید. باز شدن با چشمک زدن سریع چراغ‌های راهنما تأیید می‌گردد.



کلیدها

کلیدها برای باز کردن و بستن مستقل قفل در سمت راننده، در مخزن سوخت، قفل فرمان و سوئیچ خودرو هستند.

قفل مرکزی

از در سمت راننده، با کمک کلید می‌توانید درها و در صندوق را باز و بسته نمائید.



هشدار

اگر یکی از درها باز باشد، قفل مرکزی کار نمی‌کند.

هشدار

از فشردن دکمه‌های کنترل از راه دور در خارج از برد خودرو خودداری نمائید؛ زیرا ممکن است از کار بیفتد.

در این صورت کنترل از راه دور باید مجدداً برنامه ریزی شود (به بخش مربوطه مراجعه نمائید).

کنترل از راه دور

کنترل از راه دور همان عملکرد کلید، منتهی از راه دور را دارد.

سیستم ضد سرقت خودرو (ایموبلازر)

این سیستم، چند لحظه پس از خاموش شدن موتور، سیستم الکترونیکی موتور را کنترل می‌نمایند و بدین ترتیب از روشن شدن موتور توسط کسی که به کلید اصلی دسترسی ندارد جلوگیری می‌کند.

تعویض باتری کنترل از راه دور

مشخصات باتری: CR2016 ۳ ولت

اگر باتری کنترل از راه دور تخلیه شود یک پیام هشدار بر نمایشگر (B) نمایان می‌گردد. برای تعویض باتری، پیچ را بردارید. آنگاه درپوش در محل حلقه را با استفاده از یک سکه باز نمایید. اگر بعد از تعویض باتری کنترل از راه دور کار نکرد، کنترل از راه دور را مجدداً برنامه‌ریزی نمایید.

باتری کنترل از راه دور را دور نیندازید باتری‌ها حاوی فلزات مضر برای محیط زیست هستند. آنها را به نمایندگی‌های مجاز ایران خودرو یا دیگر مکان‌های جمع‌آوری این مواد تحویل دهید.

برنامه ریزی کنترل از راه دور

ماشین را خاموش نمایید. مجدداً سوئیچ را باز کنید. به مدت چند ثانیه دکمه (A) را فشار دهید. ماشین را خاموش نمایید و کلید کنترل از راه دور را از قفل استارت بردارید. کنترل از راه دور اکنون مجدداً کار می‌کند.



هشدار

اگر کلید در جای خود باقی بماند، موقعی که در طرف راننده باز می‌شود، یک سیگنال صوتی شنیده می‌شود.



هشدار

به منظور کارایی بهینه سیستم‌های مکانیکی خودروهای مجهز به گیربکس اتوماتیک، حداقل ۴۰ ثانیه پس از روشن شدن خودرو اقدام به حرکت نمایید.

مکان یابی خودرو

اگر خودرو را در یک پارکینگ قفل نموده باشید، برای یافتن خودرو خود: دکمه A را فشار دهید. چراغ سقف روشن می‌شود و چراغ‌های راهنما برای چند ثانیه چشمک می‌زنند.



اخطار

هرگز نباید باتری‌های مستعمل را در طبیعت رها نمود، آن‌ها را در اختیار سازمان‌هایی که مسئولیت جمع‌آوری و بازیافت اینگونه باتری‌ها را دارند، قرار دهید.



اخطار

از قرار دادن کنترل از راه دور یا باتری در دسترس کودکان به شدت پرهیز نمایید زیرا بلعیدن باتری می‌تواند منجر به مرگ گردد. در صورت بلعیده شدن سریعاً به مراکز درمانی مراجعه نمایید.

کلیدها

سیستم ضد سرقتی که خودروهای شما به آن تجهیز شده است از مطمئنترین انواع سیستم های حفاظتی می باشد که بدون انجام عملیات خاصی، منجر به بالا رفتن ضریب امنیتی خودرو می گردد. البته موضوع فوق نباید مانع سهل انگاری مالکین خودرو نسبت به حفاظت کافی از خودرو شخصی شود.

- شماره هر کلید را با دقت یادداشت نمایید. این عدد بر برچسب متصل به کلید کد شده است.

کنترل از راه دور

کنترل راه دور فرکانس بالا یک سیستم حساس است؛ موقعی که در جیبتان است آن را به کار نیندازید؛ زیرا ممکن است بدون اینکه آگاه باشید، قفل خودرو را باز کند. در خارج از برد و موقعی که خودرو در دیدرس شما نیست، مکرراً کنترل از راه دور را فشار ندهید. امکان از کار افتادن آن وجود دارد و باید آن را مجدداً برنامه ریزی نمایید. موقعی که کلید در محل مخصوص استارت است، حتی اگر سوئیچ خاموش باشد، کنترل از راه دور غیر از موقع برنامه ریزی مجدد، عمل نمی نماید.

قفل کردن خودرو

رانندگی با درهای قفل ممکن است در مواقع اضطراری دسترسی به قسمت سرنشین توسط خدمات اضطراری را مشکل تر نماید.

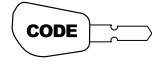
به عنوان یک اقدام مهم احتیاطی (موقعی که کودکان سوار خودرو هستند) زمانی که خودرو حتی برای مدت کوتاهی ترک می کنید کلید را از محل سوئیچ بردارید.

حفاظت در برابر دزدی

این سیستم چند لحظه پس از خاموش شدن موتور، سیستم الکترونیکی خودرو را کنترل می نماید و بدین ترتیب از روشن شدن موتور توسط کسی که به کلید اصلی دسترسی ندارد جلوگیری می کند. در سیستم ایموبلایزر هیچ تغییری ندهید زیرا ممکن است منجر به عدم کارکرد آن گردد.



PEUGEOT



کارت بارکددار

هنگام تحویل خودرو، یک کارت بارکددار به همراه یک دسته کلید و دسته کلید زاپاس به شما داده می شود. این کارت دارای کد شناسایی است که نمایندگی مجاز ایران خودرو هنگام کار روی سیستم ضد استارت الکترونیکی به آن نیاز دارد. این کد توسط یک برچسب پوشیده شده است فقط در صورت لزوم آن را پاک کنید.

کارت شناسایی خودرو را در یک مکان مطمئن نگهداری نمایید و هرگز آن را داخل خودرو قرار ندهید. هنگام سفر این کارت را همانند دیگر مدارک شخصی خودرو به همراه داشته باشید.



هشدار

وقتی خودروی دست دوم خریداری می نمایند، دقت کنید که کارت شناسایی خودرو به شما تحویل گردد. توصیه می شود کد کلید را به اطلاع نمایندگی مجاز برسانید تا کلیدهایی که در دست شماست تنها کلیدهایی باشد که بتواند خودروی شما را روشن کند. هرگز در سیستم بازدارنده (ضد استارت الکترونیک) تغییری بوجود نیاورید.



هشدار

کپی کردن تیغه کلید برای روشن شدن خودرو کافی نیست. برای داشتن سوئیچ های بیشتری به درخواست مالک خودرو، در نمایندگی های مجاز ایران خودرو امکان تکثیر با دستگاه دیاگ وجود دارد.

غیرفعال کردن دزدگیر

هنگامی که دزدگیر فعال است، فشار دادن دکمه باز شدن قفل‌ها روی کنترل از راه دور علاوه بر باز کردن قفل‌ها باعث غیرفعال شدن دزدگیر می‌شود. غیرفعال شدن سیستم دزدگیر با دوبار خاموش و روشن شدن چراغ‌های راهنما به اطلاع راننده می‌رسد.

هنگامی که دزدگیر فعال است، هر یک از شرایط زیر که رخ دهد باعث می‌شود سیستم به حالت آلارم برود. (در حالت آلارم چراغ‌های چشمک زن راهنما و بوق فعال می‌شود):

- باز شدن هر یک از درها (از جمله در موتور و صندوق عقب)
- باز کردن قفل درهای جلو به وسیله سوئیچ
- تغییر وضعیت سوئیچ استارت
- وارد آمدن ضربه به خودرو^۱

وضعیت آلارم برای ۳۰ ثانیه ادامه خواهد داشت. سپس آلارم برای ۵ ثانیه متوقف می‌شود. پس از آن چنانچه عامل ایجاد وضعیت آلارم از میان رفته باشد، چراغ‌های چشمک‌زن راهنما و بوق خاموش می‌شود؛ در غیر این صورت وضعیت آلارم ادامه می‌یابد.

این وضعیت تا ۱۰ بار ادامه خواهد داشت و پس از آن چراغ‌های چشمک‌زن راهنما و بوق خاموش می‌شود اما دزدگیر همچنان فعال می‌ماند.

در وضعیت آلارم، با فشردن دکمه باز یا بستن روی کنترل از راه دور، آلارم قطع می‌شود و دزدگیر فعال خواهد شد. درها در صورت فشرده شدن قفل، قفل می‌شوند.

دزدگیر*

فعال کردن دزدگیر

با فشار دادن دکمه قفل کردن روی کنترل از راه دور چنانچه سوئیچ استارت در وضعیت اولیه باشد و تمامی درهای خودرو (از جمله در موتور و صندوق عقب) بسته باشد، علاوه بر قفل شدن درها، دزدگیر فعال می‌شود. فعال شدن دزدگیر با یک بار خاموش و روشن شدن چراغ‌های راهنما به اطلاع راننده می‌رسد.

هنگامی که دزدگیر فعال است، چراغ کوچک کلید قفل مرکزی روی داشبورد شروع به چشمک زدن می‌کند.

۱- حسگر ضربه به طور معمول نصب نشده و برای نصب آن باید به نمایندگی‌های مجاز ایران خودرو مراجعه کنید و پس از نصب از طریق دستگاه عیب‌یاب آن را فعال کنید.

* در صورت نصب در خودروی شما



هشدار

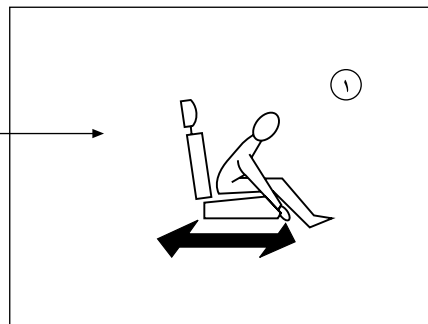
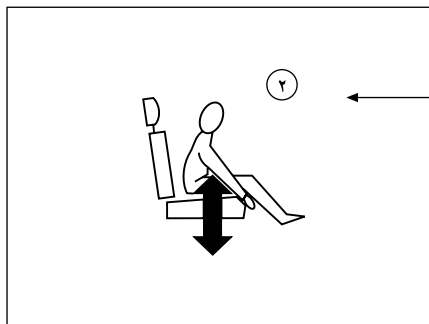
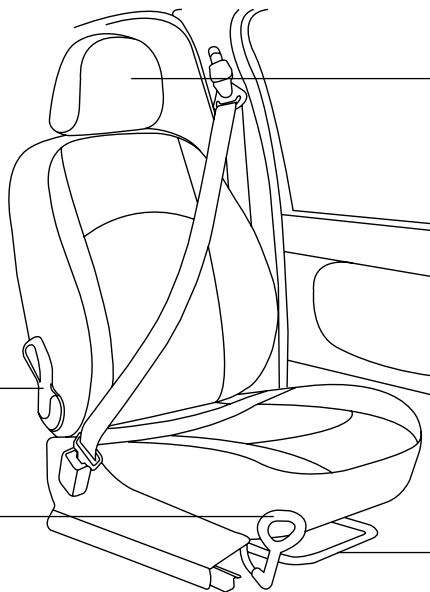
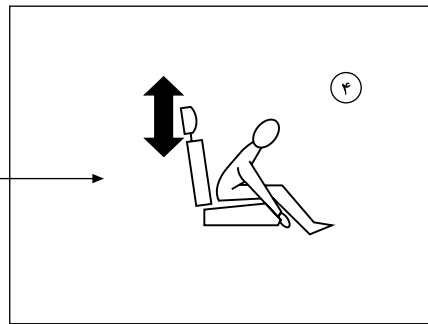
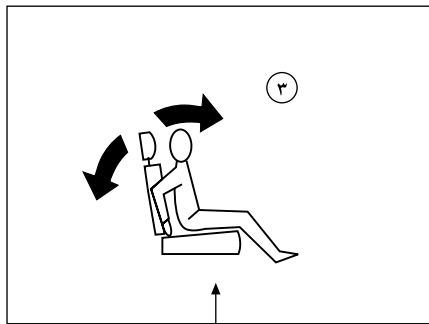
- سیستم ضد سرقتی که خودروهای شما به آن تجهیز گشته است، از مطمئن ترین انواع سیستم‌های حفاظتی می‌باشد که بدون انجام عملیات خاصی، منجر به بالا رفتن ضریب امنیتی خودرو می‌گردد. البته موضوع فوق نباید مانع سهل انگاری مالکین خودرو نسبت به حفاظت کافی از خودرو شخصی شود.

سیستم ضد استارت، بازدارنده الکترونیکی (سیستم ضد سرقت خودرو یا ایموبیلایزر)

این سیستم، چند لحظه پس از خاموش شدن موتور، سیستم الکترونیکی موتور را کنترل می‌نمایند و بدین ترتیب از روشن شدن موتور توسط کسی که به کلید اصلی دسترسی ندارد جلوگیری می‌کند.

در صورتی که در کار سیستم اختلال ایجاد شود

- چراغ نمایشگر ایموبیلایزر روی صفحه نمایش جلو داشبورد قرار دارد. این چراغ به محض قرار گرفتن در وضعیت حرکت به سرعت چشمک می‌زند (دومین پله کلید) و در این حالت خودروی شما روشن نخواهد شد. با مشاهده این مورد هرچه سریع‌تر با یکی از نمایندگی‌های مجاز ایران خودرو تماس بگیرید.
- شماره هر کلید را با دقت یادداشت کنید. این شماره روی اتیکتی که به کلید وصل است نوشته شده است. در صورت مفقود شدن کلید، نمایندگی مجاز ایران خودرو می‌تواند در اسرع وقت کلید جدیدی در اختیار شما قرار دهد.
- یکی از اقدامات مهم احتیاطی (هنگامی که کودکان داخل خودرو هستند) این است که حتی اگر برای چند لحظه خودرو را ترک می‌کنید، سوئیچ را از روی قفل فرمان بردارید.
- سیستم‌های کنترل از راه دور فرکانس بالا، سیستم‌هایی بسیار حساسند، بنابراین زمانی که در اطراف خودرو نیستید از بازی کردن با دکمه‌های سیستم کنترل از راه دورتان خودداری کنید؛ زیرا ممکن است که آن را از کار بیندازید و برای فعال کردن آن برنامه‌ریزی مجدد لازم شود.
- هرگز در سیستم (ایموبیلایزر) تغییری ایجاد نکنید.



صندلی‌های جلو

صندلی شامل یک نشیمن، پشتی صندلی و پشت سری است که همگی آنها را می‌توانید برای رانندگی بهینه و راحتی موقعیت خود تنظیم نمایید.

۱- تنظیم موقعیت طولی صندلی به سمت جلو و عقب
اهرم را بالا بکشید و صندلی را بطرف جلو یا عقب بلغزانید.

۲- تنظیم ارتفاع صندلی

اهرم مربوطه را به طرف بالا بکشید. برای بالا بردن، وزن خود را از صندلی بردارید یا بر صندلی فشار دهید تا پایین رود.

۳- تنظیم زاویه پشتی صندلی

اهرم را به طرف عقب بکشید.

۴- تنظیم ارتفاع پشت سری

برای بالا بردن پشتی سر، آن را بطرف بالا بکشید.

موقعی که لبه بالایی پشت سری با سطح سر همتراز باشد، تنظیم صحیح است.

پشتی سر توسط یک فریم با تعدادی بریدگی نصب می‌شود که بواسطه آن، از پایین افتادن پشت سری جلوگیری می‌شود. این یک وسیله هنگام تصادف است. برای پایین آوردن پشت سری، همزمان دکمه واقع بر راهنمای پایه سمت چپ پشت سری را فشرده و پشت سری را به طرف پایین فشار دهید. برای برداشتن پشت سری، گیره را فشار دهید.

پشت سری عقب

پشت سری‌ها یک وضعیت استفاده (بالا) و یک وضعیت بدون استفاده (پایین) دارند. برای برداشتن پشت سری‌ها، آن‌ها را تا حد توقف به سمت بالا بکشید؛ آنگاه دکمه آزاد سازی را فشار دهید.

اخطار

- دقت کنید هنگام حرکت، سر نشینان جلویی خودرو، با پشتی صندلی خوابیده سفر نکنند. کمربندهای ایمنی در حالتی قابلیت کامل خود را دارند که زاویه پشتی نسبت به خط عمود حدود ۲۵ درجه باشد.

- برای اینکه از کارایی کمربند ایمنی کاسته نشود، کمربند را بر روی شانه خود نصب کنید. اطمینان حاصل کنید که پشتی صندلی‌ها در محل مناسب و صحیح قرار گرفته باشد.



اخطار

هیچ وسیله‌ای نباید در کف خودرو (قسمت جلو طرف راننده) وجود داشته باشد؛ زیرا در حالت ترمز شدید، این وسایل می‌توانند به زیر پدال بلغزند و مانع استفاده از پدال‌ها شوند.



اخطار

- در صورت نصب روکش دوم صندلی‌ها دقت نمایید که بندهای نگهدارنده روکش مانع حرکت میله‌های تنظیم موقعیت صندلی راننده نگردند، جهت نصب روکش دوم به نمایندگی‌های مجاز مراجعه نمایید.

- باز و بستن صندلی می‌بایست مطابق پروسه انجام گردد و نکات ایمنی رعایت شود لذا در صورت نیاز به باز و بستن صندلی‌ها حتماً به نمایندگی‌های مجاز مراجعه نمایید.

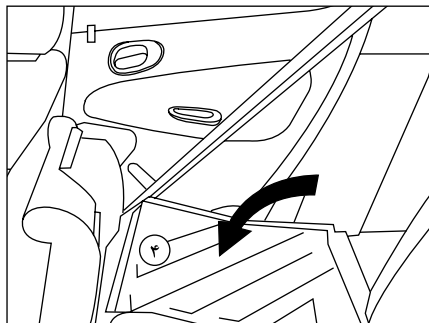


اخطار

- هرگز هنگام حرکت خودرو پشتی سر را برندارید؛ آنها را حتماً در جایگاه خود قرار دهید و به دقت تنظیم نمایید. آنها را حتماً در جایگاه خود قرار دهید و به دقت تنظیم نمایید.

- در هنگام حرکت خودرو از تنظیم صندلی خودداری کنید

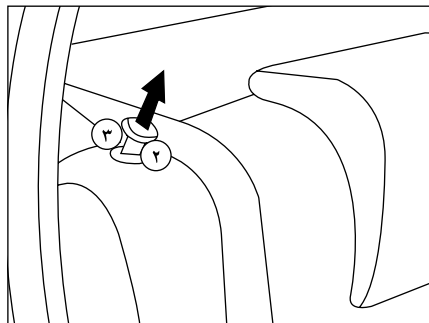
- مطمئن شوید هنگام پایین آوردن صندلی، پای سر نشین عقب زیر صندلی نباشد.



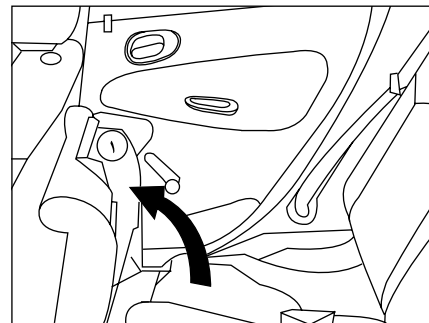
هنگام دوباره جازدن صندلی:

- پستی صندلی را به وضعیت ایستاده برگردانید.
- نشیمن صندلی را به عقب خم نمایید.
- قبل از قفل کردن جلو نشیمن صندلی، قلاب کمر بند ایمنی را مجدداً سر جای خود قرار دهید.
- کنترل نمایید که آیا صندلی یک سره محکم شده باشد.
- کنترل های (۳) باید در وضعیت پائین باشند.

مواظب باشید کمر بند ایمنی گیر نکند.



- کمر بند ایمنی را از زیر گیره کمر بند بیرون بیاورید (۲)
- کنترل های (۳) را بکشید تا پستی صندلی آزاد شود.
- پستی سر را برداشته یا پایین بیاورید.
- پستی صندلی (۴) را خم نمایید.



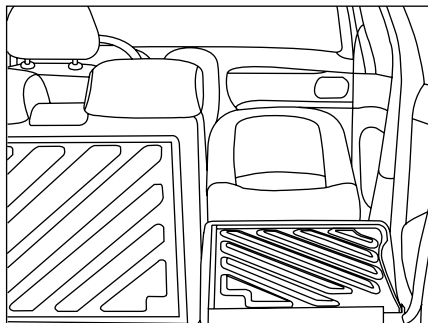
صندلی عقب (یک پارچه)

- برای تا کردن صندلی یک پارچه:
- جلوی نشیمن صندلی (۱) را بالا ببرید،
- نشیمن صندلی را به طرف صندلی های جلو خم نمایید.



اخطار

همیشه از نشیمن صندلی، و نه از پستی صندلی شروع نمایید. (خطر صدمه)



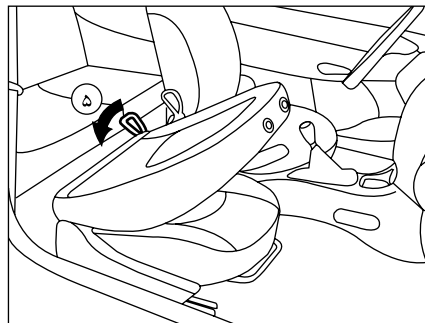
حمل و نقل اشیاء بلند

صندلی جلو:

- پشتی صندلی را به کمک اهرم کنترل (۵) به سمت جلو خم کنید. (به فصل مربوط به آن مراجعه کنید)

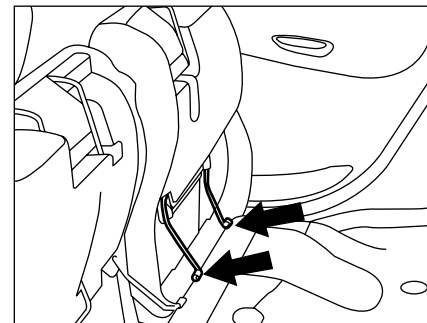
صندلی عقب

- نشیمن صندلی عقب را بردارید.
- پشتی صندلی را بخوابانید.



خواباندن پشتی صندلی* (پشتی با قابلیت خواباندن)

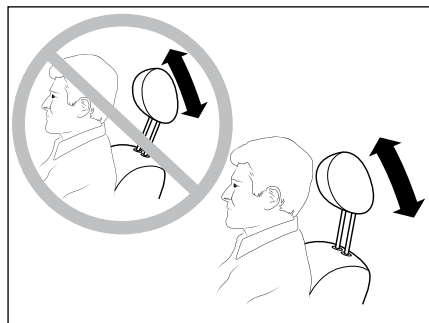
- برای خواباندن کامل پشتی صندلی، پشتی سر را از روی آن بردارید.
- اهرم کنترل (۵) را به سمت عقب بکشید تا پشتی صندلی بخوابد.



برداشتن صندلی عقب

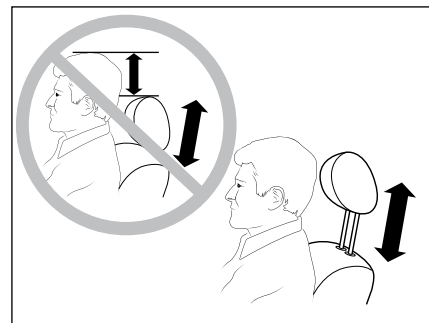
- نشیمن صندلی را به سمت صندلی‌های جلو بچرخانید.
- بست‌های نشیمن صندلی را فشار دهید تا از ملحق‌اتش جدا شود.
- سپس نشیمن صندلی را بردارید.

* در صورت نصب در خودروی شما



اخطار

کمربندها تنها زمانی مفید و امن هستند که صندلی حالتی نزدیک به عمود داشته باشد. اجازه ندهید هنگام حرکت، سرنشینان جلویی خودرو از صندلی‌های با پشتی خوابیده استفاده نمایند.



اخطار

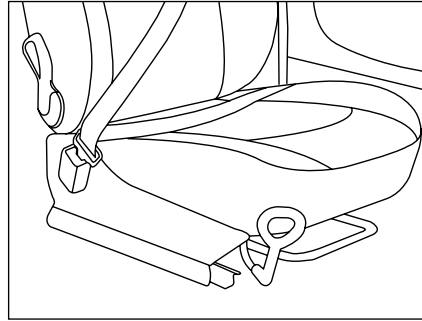
جهت کاهش صدمات جانی و ایمنی راننده و سرنشین جلو، لازم است تنظیمات ارتفاع پشتی سر و وضعیت سر نسبت به پشتی سر، مطابق تصاویر فوق حتماً رعایت گردد.

کمر بند ایمنی صندلی جلو مجهز به سیستم کشش اولیه و محدود کننده نیرو

استفاده از کمربندهای مجهز به سیستم کشش اولیه و محدود کننده نیرو، در صورت وجود ضربه از قسمت جلو خودرو، ایمنی را برای صندلی‌های جلو افزایش داده است. برحسب شدت ضربه، سیستم کشش اولیه بلافاصله کمربندهای ایمنی را محکمتر نموده و آن را به سمت بدن سرنشین می‌کشد. موقعی که سوئیچ باز است، سیستم کشش اولیه کمربندهای ایمنی فعال است. محدود کننده نیرو، فشار کمر بند ایمنی بر سینه سرنشین را کاهش می‌دهد و در نتیجه، حفاظت از او را افزایش می‌دهد.

کمربندهای ایمنی عقب

صندلی‌های عقب مجهز به سه کمر بند ۳ نقطه‌ای با قرقرهٔ اینرسی در کنار و وسط هستند.

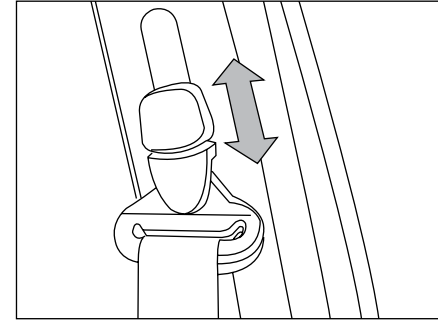


بستن کمر بند ایمنی

تسمه را بکشید، آنگاه زبانه را در گیره قرار دهید. با کشیدن تسمه کنترل نمائید که کمر بند ایمنی به درستی بسته شده باشد.

باز کردن کمر بند ایمنی

دکمهٔ قرمز روی گیره را فشار دهید.



کمربندهای ایمنی

تنظیم ارتفاع کمر بند ایمنی جلو

- برای پایین آوردن محل اتصال، ضامن را بطرف خود بکشید و آن را بطرف پایین بلغزانید.
- برای بالا بردن محل اتصال، ضامن را بطرف بالا بلغزانید.



اخطار

از ورود اجسام خارجی بخصوص مواد چسبنده به داخل قفل که باعث درست عمل نکردن قفل کمر بند می‌شوند، جلوگیری کنید.



اخطار

- در هر کجای خودرو که نشسته‌اید، همیشه کمر بند ایمنی خود را ببندید؛ حتی اگر یک مسیر کوتاه را طی می‌کنید.
- هرگز سگک‌های کمربندها را جابجا نکنید؛ زیرا کار سگک‌ها کاملاً با یکدیگر مطابقت ندارد.
- قبل و بعد از استفاده از جمع شدن صحیح کمر بند اطمینان حاصل نمایید.

برای اینکه کمر بند کار آیی مطلوب خود را داشته باشد:

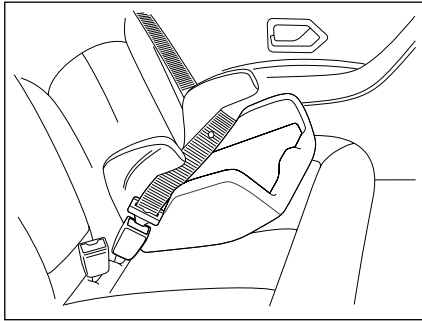
- باید روی بدن محکم شده باشد.
 - باید تنها یک نفر بزرگسال را پوشش دهد.
 - نباید نخ کش یا پارگی داشته باشد.
 - نباید پیچ خوردگی داشته باشد.
 - نباید جابجا یا تغییر داده شود.
- تسمه‌های کمر بند را با آب و صابون یا شوینده مخصوص پارچه، تمیز نمایید.
بعد از خواباندن یا جابجائی یک صندلی یا صندلی عقب، از قرار گرفتن و جمع شدن صحیح کمر بند اطمینان حاصل نمایید.

توصیه‌هایی در مورد صندلی کودکان

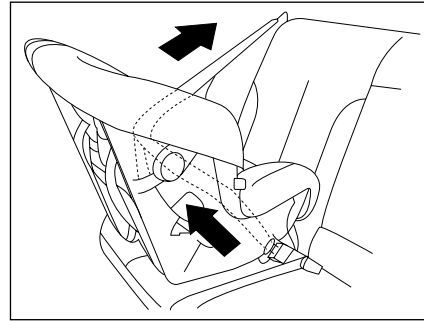
اگر سن سرنشین زیر ۱۳ سال یا قد او کمتر از ۱۳۷ سانتی متر باشد، از صندلی مناسب کودک استفاده نمایید. هیچ‌گاه از کمر بند ایمنی برای بستن بیش از یک نفر استفاده نکنید. هیچ‌گاه اجازه ندهید که موقع حرکت، کودک بر پای شما بنشیند.
بعد از تصادف، سیستم کمربندهای ایمنی و کیسه‌های هوا را مورد بازدید قرار دهید و در صورت وجود اشکال آن‌ها را توسط یکی از نمایندگی‌های مجاز شرکت تعویض کنید.

ایمنی کودک

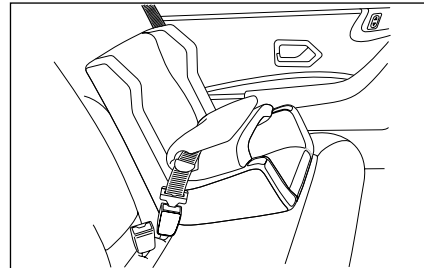
چنانچه سن سرنشین زیر ۱۳ سال یا قد وی کمتر از ۱۳۷ سانتیمتر باشد، سرنشین کودک محسوب می‌شود و به دلیل این که در کودکان وزن سر نسبت به بدن بالاست و همچنین عضلات گردن نسبتاً ضعیف است، به هنگام ترمز یا کاهش ناگهانی سرعت، امکان صدمه جدی به ستون مهره‌های کودک وجود دارد. بنابراین استفاده از صندلی مناسب کودک الزامی می‌باشد.



همچنین کودکان رده وزنی ۲ و ۳ (طبق جدول موقعیت صحیح برای نصب صندلی کودک) را می‌توان با یک تشک کمکی (seat booster) در صندلی کناری عقب خودرو و رو به جلو به گونه‌ای نشانده که کمربند با قرقره قفل شونده (در دو یا سه نقطه) به تشک کمکی محکم شود.



صندلی مخصوص گروه ۰ و ۰+ و ۱ (طبق جدول موقعیت صحیح برای نصب صندلی کودک) را به صورت رو به پشت از سه نقطه به تسمه کمربند (کمربند با قرقره قفل شونده) محکم کنید.



صندلی‌های رو به جلو را فقط در صندلی کناری عقب خودرو مستقر و از ۳ نقطه به کمربند (کمربند با قرقره قفل شونده) محکم کنید.



اخطار

اطفال و کودکان به هیچ وجه نباید روی پای سرنشینان خودرو بنشینند. مخصوصاً هنگامی که فرزند شما روی پایتان نشسته، خطر جراحات شدید وجود دارد. هیچ‌گاه از یک کمربند برای بستن دو نفر به طور همزمان استفاده نکنید.



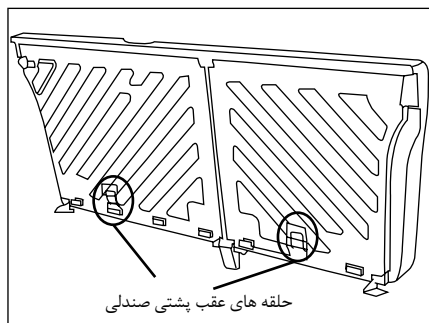
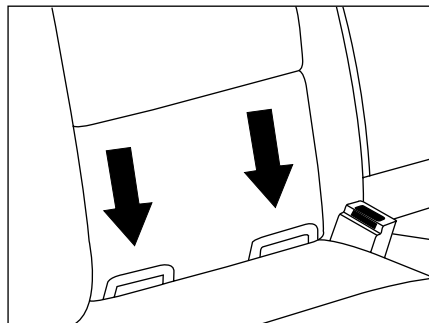
اخطار

هرگز صندلی مخصوص اطفال که رو به عقب بسته می‌شود را در حالتی که کیسه هوای سرنشین غیرفعال نشده است، در صندلی جلو خودرو قرار ندهید.

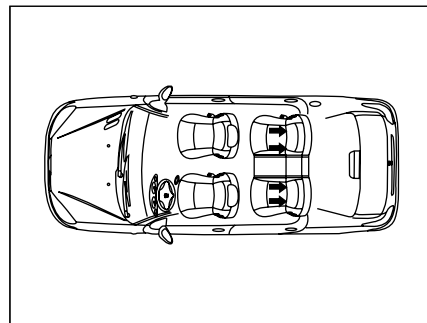
نحوه اتصال صندلی ایزوفیکس دار

به منظور اتصال صندلی کودک مجهز به ایزوفیکس قلاب‌های پایین صندلی کودک را به حلقه‌هایی که بین کفی و پشتی هستند متصل کنید و قلاب متصل به تسمه که بالای صندلی کودک است را به قلاب روی پشت صندلی عقب متصل کنید.

برای این منظور شاید لازم باشد قلاب پشتی صندلی خودرو را آزاد کنید تا پشتی صندلی خودرو کمی خم شود تا امکان رد کردن تسمه بالای صندلی کودک فراهم شود.



اتصالات صندلی کودک (در تصویر مشاهده می‌شود)، شامل سه حلقه است که دو تای آن بین کفی و پشتی صندلی عقب و دیگری پشت صندلی عقب قرار دارد.



نصب صندلی کودک توسط ایزوفیکس (Isofix)

صندلی‌های کودک مجهز به سیستم ایزوفیکس دارای دو قلاب قفل شونده در پایین صندلی بوده که به راحتی به دو حلقه که مابین پشتی و کفی صندلی خودرو قرار دارد متصل می‌شود و دارای یک تسمه و قلابی در انتهای آن است که به یک حلقه واقع در روی طاقچه عقب یا پشتی صندلی (در مورد خودروی حاضر عقب پشتی صندلی) نصب می‌شود.

صندلی‌های ایزوفیکس به راحتی نصب می‌شود و تا جای ممکن از جابجایی و چرخش صندلی کودک جلوگیری می‌کند.

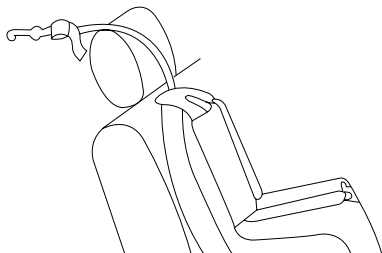
در این خودرو دو موقعیت نصب برای صندلی‌های مجهز به ایزوفیکس وجود دارد که هر دو موقعیت در صندلی‌های عقب کناری واقع شده است.



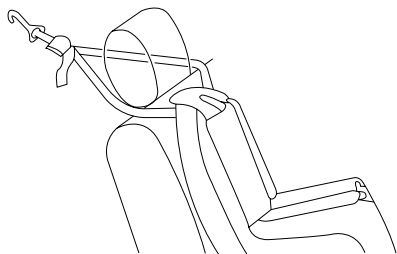
اخطار

- از محکم شدن اتصال قلاب بالای تسمه صندلی کودک با قلابی که در پشت صندلی عقب قرار دارد مطمئن شوید. در صورتی که اتصال به درستی صورت نگرفته باشد، در هنگام تصادف ممکن است به صورت مناسبی مهار ایمنی کودک نداشته باشد.
- به حالت‌های مختلف بستن قلاب متصل به تسمه در بالای صندلی کودک بسته به شرایط پشت سری در صفحه بعد توجه فرمایید.
- اتصالات ایمنی کودک به گونه‌ای طراحی شده‌اند که تنها بارهایی را که به درستی بر صندلی کودک وارد می‌شوند را تحمل می‌کنند. تحت هیچ شرایطی آنها قابل استفاده برای کمربند ایمنی بزرگسالان نمی‌باشند. اتصالات توان تحمل نیروی اضافه بر آنها در هنگام تصادف اگر تسمه صندلی به صورت کامل و یا کمربند ایمنی بزرگسالان بر روی آن نصب شود را ندارد. بزرگسالی که اتصال کمربند را بر روی اتصالات ایمنی کودک نصب می‌کند ریسک بزرگی را برای متحمل شدن جراحات شدیدی که در تصادف بوجود می‌آید، می‌کند.
- از نصب بلندگوهایی که نیاز به باز کردن قلاب بالای متصل به تسمه صندلی کودک دارد و یا در استفاده مناسب از قلاب بالای متصل به تسمه صندلی کودک، مداخله ایجاد می‌کند، خودداری فرمایید.
- تصادف می‌تواند سیستم ایزوفیکس خودرو را دچار آسیب دیدگی کند. ایزوفیکس آسیب دیده نمی‌تواند مهار ایمنی برای کودک باشد و منجر به جراحات جدی و یا حتی مرگ در تصادف شود. بدین منظور مطمئن شوید که سیستم ایزوفیکس بعد از تصادف به درستی کار می‌کند. در اولین فرصت یک بازرس باید این سیستم را چک کند و در صورت نیاز جایگزینی‌های لازم را انجام دهید.

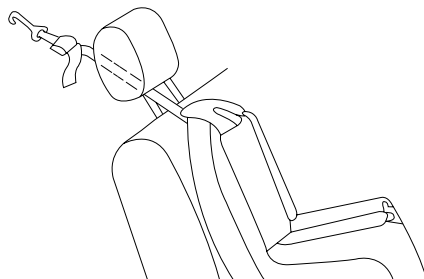
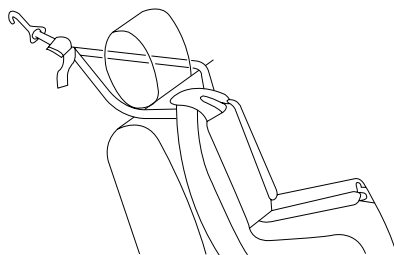
چنانچه در موقعیتی که صندلی کودک نصب می شود پشت سری ثابت وجود دارد و تسمه قلاب بالای صندلی کودک تک است، تسمه را از بالای پشت سری مطابق تصویر عبور دهید.



چنانچه در موقعیتی که صندلی کودک نصب می شود پشت سری ثابت وجود دارد و تسمه قلاب بالای صندلی کودک دو تایی است، تسمه را از اطراف پشت سری مطابق تصویر زیر عبور دهید.

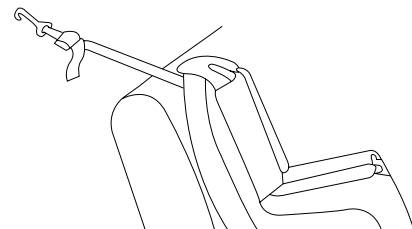
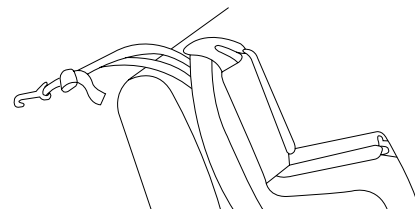


چنانچه در موقعیتی که صندلی کودک نصب می شود پشت سری متحرک وجود دارد پشت سری را بلند کرده و تسمه قلاب بالای صندلی را از زیر پشت سری رد کنید. چنانچه تسمه صندلی کودک شما دوتایی است از اطراف پشت سری تسمه را رد کنید. (مطابق تصاویر زیر)



نصب تسمه قلاب بالای صندلی کودک

چنانچه در موقعیتی که صندلی کودک نصب می شود پشت سری وجود ندارد چه در صورتی که تسمه قلاب بالای صندلی کودک تک و چه به صورت دوتایی باشد این تسمه را از روی پشتی رد کنید. (مطابق تصاویر زیر)



جدول موقعیت صحیح برای نصب صندلی کودک قابل نصب توسط کمر بند بزرگسال و صندلی کودک ایزوفیکس دار

موقعیت صندلی عقب وسط	موقعیت صندلی‌های عقب کناری	موقعیت صندلی سر نشین جلو (۵)	سایز صندلی کودک	وزن کودک	نوع صندلی کودک
X	U(2)	X	F,G	<10kg	گهواره عرض کودک گروه وزنی کودکان 0
X	U(3)	U(1)	E	<10kg و >13kg	صندلی رو به پشت گروه وزنی کودکان 0 و +0
X	U(3)	U(1)	C,D	<13kg و 9 تا 18kg	صندلی رو به پشت گروه وزنی کودکان 0 و +1
X	U - IUF(4)	X	X	9 تا 18kg	صندلی رو به جلو گروه وزنی کودکان 1
X	U(4)	X	X	15 تا 25kg 22 تا 36kg	بوستر گروه وزنی کودکان 2 و 3

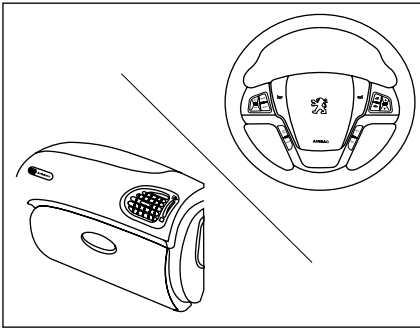
X = این موقعیت برای نصب صندلی کودک مناسب نیست

U = این موقعیت برای نصب صندلی کودک یونیورسال توسط کمر بند بزرگسال خودرو مناسب است.

IUF = این موقعیت برای نصب صندلی کودک یونیورسال رو به جلو توسط قلاب ایزوفیکس مناسب است.

توضیحات جدول صفحه قبل:

- (۱) برای نصب گهواره کودک در خودرو، توجه داشته باشید که یک گهواره به صورت عرضی در خودرو نصب می‌شود و دو صندلی از ردیف عقب را اشغال می‌کند. گهواره را در موقعیتی قرار دهید که پاها نزدیک در قرار گیرند.
- (۲) برای نصب صندلی کودک رو به عقب در ردیف عقب، صندلی جلو را تا حد ممکن به سمت جلو حرکت داده و بعد از نصب مجدداً تا جایی که به صندلی کودک برخورد نکند به سمت عقب برگردانید.
- (۳) برای نصب صندلی کودک رو به جلو در ردیف عقب، قبل از نصب، پشت سری صندلی خودرو را جداً کنید.
- (۴) آمار نشان می‌دهد که کودکان در تمامی رده‌های سنی و وزنی هنگامی که در صندلی عقب محافظت می‌شوند، ایمن‌تر هستند.



کیسه هوای راننده و کیسه هوای سرنشین

کیسه هوای مخصوص راننده در پشت درپوش مرکزی غربلیک فرمان قرار گرفته روی آن عبارت (SRS AIRBAG) جهت اطلاع از مجهز بودن خودرو به کیسه هوا حک شده است.

کیسه هوای سرنشین در قسمت بالایی سمت راست داشبورد قرار دارد و عبارت (SRS AIRBAG) بر روی آن حک شده است.



اخطار

پوشاندن محدوده کیسه‌های هوا و چسباندن هرگونه وسیله (آرم، ساعت، پایه تلفن همراه و ...) بر روی آنها ممنوع می‌باشد.
قرار دادن اشیاء در جلوی صندلی به صورتی که مانع از نشستن عادی شود یا جلوی کیسه هوا را بپوشاند بسیار خطرناک است.



اخطار

بروز حالات زیر نشان‌دهنده وجود ایراد در سیستم کیسه هوا یا کمربند ایمنی بوده و بلافاصله باید به نمایندگی‌های مجاز مراجعه شود.

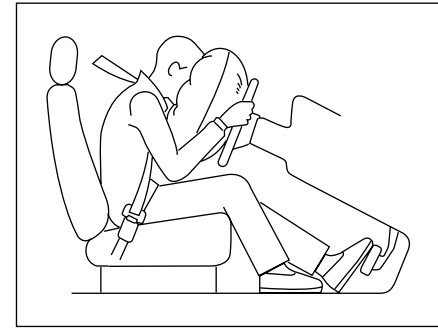
- روشن ماندن چراغ‌های نشانگر پس از ۶ بار چشمک زدن
- روشن نشدن و چشمک نزدن چراغ‌های نشانگر، در زمانی که سویچ استارت در وضعیت (ON) قرار دارد.
- روشن شدن یا چشمک زدن چراغ‌های نشانگر در حین حرکت.

بدیهی است در صورت عدم مراجعه، مسئولیت بروز هرگونه اتفاق بر عهده مالک خودرو خواهد بود.





اخطار

کیسه‌های هوا هنگامی که سویچ استارت بسته و خودرو خاموش است، عمل نمی‌کند.

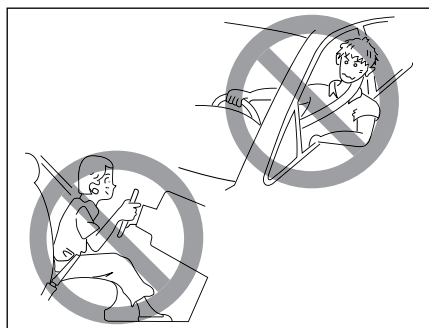


کیسه هوا

خودروی شما علاوه بر تجهیز به کمربند ایمنی پیش کشنده دارای کیسه هوا (AIRBAG) نیز می‌باشد. کیسه‌های هوا، بلافاصله پس از وقوع تصادف و ضربه شدید فعال شده و از سرنشینان خودرو محافظت می‌نمایند.

هنگامی که سوئیچ استارت در وضعیت (ON) قرار می‌گیرد، چراغ‌های نشانگر (AIRBAG) روی صفحه جلو آمپر   روشن شده و پس از ۶ بار چشمک زدن خاموش می‌گردد.

در صورت مشاهده هرگونه تغییر در عملکرد این نشانگرها، به نمایندگی‌های مجاز مراجعه نمایید.



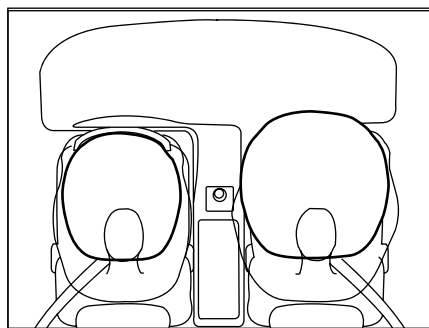
از تباط نداشتن مناسب با عملکرد کیسه هوا و کمر بند ایمنی

کیسه هوا زمانی حداکثر اثر حفاظتی را داراست که کمر بند ایمنی بدن شما را در موقعیت مناسب حفظ کرده باشد. بنابراین همواره صندلی را در موقعیت مناسب نسبت به راننده تنظیم کنید، به حالت عمودی بنشینید و به پشتی صندلی تکیه کنید.



اخطار

کیسه‌های هوا سیستم حفاظتی مکمل کمر بند ایمنی در برابر تصادف بوده و بسته به ماهیت و شدت ضربه کمر بند ایمنی همزمان با کیسه هوا عمل می‌کنند. راننده و تمامی سرنشینان باید همواره کمر بند ایمنی خود را بسته نگه دارند تا ریسک صدمات شدید و یا فوت در صورت تصادف به حداقل برسد.

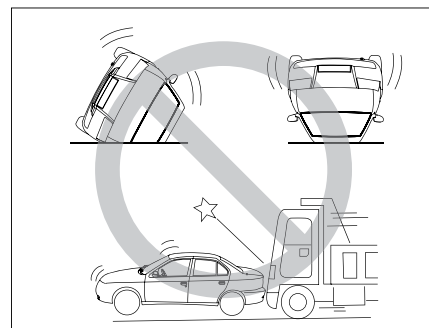


البته ممکن است برای افرادی که دچار بیماری تنفسی هستند یا پوستی حساس دارند موجب تحریک موقت گلو یا پوست شود. در طول رانندگی از استعمال دخانیات بپرهیزید. هنگام باز شدن کیسه هوا، آتش حاصل از دخانیات می‌تواند باعث بروز خطر شود.



هشدار

لازم است بدانید که هیچ سیستمی نمی‌تواند سرنشینان را از تمام آسیب‌های احتمالی در یک تصادف حفظ کند.



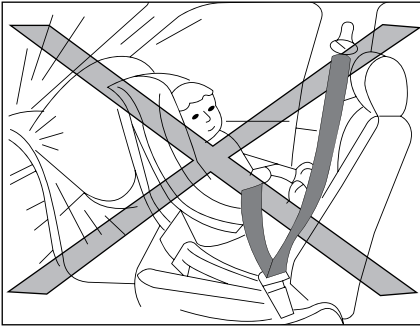
توجه مهم:

کیسه هوای ردیف جلو در خودرو به گونه‌ای طراحی شده است که فقط در هنگام تصادف شدید از جلو عمل می‌کند و برای واکنش در شرایط مواجه با ضربه‌های ناشی از تصادف از پشت و پهلو و واژگون شدن خودرو و یا تصادفات خفیف پیش‌بینی نشده است. در واقع این سیستم ایمنی به منظور حفظ ایمنی و کاهش صدمات به راننده خودرو و سرنشینان جلو، آن هم در تصادفات شدید طراحی شده است.

کیسه هوا فقط یک بار می‌تواند در یک تصادف عمل کند و بقدری سریع پر و خالی می‌گردد که ممکن است حتی متوجه فعال شدن آن نشوید.

فعال شدن کیسه هوا نه مانع دید شما می‌شود و نه آنقدر سفت است که نتوانید از خودرو خارج شوید.

هنگام باز شدن کیسه هوا صدای بلندی ایجاد شده و هنگام تخلیه هوای کیسه هوا، مقدار کمی دود خارج می‌شود. که منجر به صدمات فردی نمی‌شود.



همانطور که روی بر چسب کنار کلید قید شده است، در حالتی که کیسه هوای سرنشین فعال است از قرار دادن صندلی کودک روی صندلی جلو بصورت پشت به جلوی خودرو خودداری نمائید و در صورت ضرورت به استفاده از صندلی کودک روی صندلی جلو، یا کیسه هوای سرنشین را غیر فعال نمایید (و به محض برداشتن صندلی کودک مجدداً فعال کنید) یا صندلی کودک را روبه جلوی خودرو بگذارید (هیچ یک از این دو حالت توصیه نمی‌شود). همچنین به طور کلی نشستن سرنشین بر روی صندلی جلو در حالتی که کلید (OFF) می‌باشد خطرناک است. برای اطلاع از ملاحظات ایمنی کودکان، به بخش مربوطه در این کتابچه راهنما مراجعه فرمائید.



غیر فعال نمودن کیسه هوای سرنشین

کلید غیر فعال نمودن کیسه هوای سرنشین در قسمت جانبی داشبورد قرار گرفته و این امکان را فراهم می‌کند که کیسه هوای سرنشین فعال (ON) یا غیر فعال (OFF) شود.

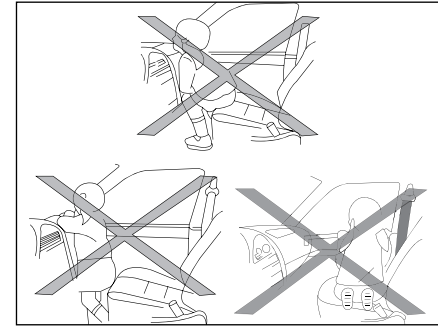
در صورت غیر فعال شدن، چراغ هشدار غیر فعال بودن کیسه هوای سرنشین بر روی جلو آمپر (2) روشن می‌شود.



اخطار

فعال یا غیر فعال کردن کیسه هوای سرنشین جلو می‌بایست در هنگام خاموش بودن خودرو صورت پذیرد.

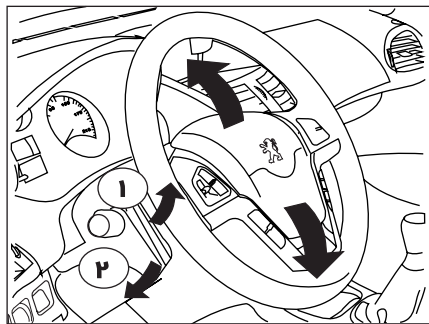
بلافاصله پس از دوباره فعال نمودن کیسه هوا، باید چراغ هشدار مربوطه (2) خاموش شود.



اخطار

در صورتی که راننده و سرنشینان کمربند ایمنی را نبندند، به جلو خم شوند، یا خارج از صندلی قرار بگیرند، در صورت تصادف احتمال صدمات جدی برای ایشان وجود خواهد داشت.

قرار گرفتن دست راننده بر روی پدها یا قسمت مرکزی فرمان، قرار دادن پاها بر روی داشبورد و نزدیک بودن بیش از حد به کیسه هوا، ضمن ایجاد اختلال در عملکرد سیستم ایمنی، احتمال صدمه در تصادفات را بسیار بالا خواهد برد.



فرمان

تنظیم ارتفاع فرمان

برای سازگار نمودن وضعیت رانندگی با اندازه راننده، می‌توان ارتفاع دسته را تنظیم نمود.

تنظیم

- هنگام توقف، اهرم را پایین بکشید تا قفل فرمان آزاد شود.
- ارتفاع فرمان را تنظیم نمایید.
- اهرم را بالا بکشید تا فرمان تا قفل شود.



اخطار

- به دلایل ایمنی، ضروری است که این عملیات زمانی که خودرو در حال توقف است انجام گیرد.
- هرگز فرمان خود را هنگام رانندگی تنظیم ننمایید، این عمل فوق‌العاده خطرناک است.

سرویس و نگهداری

اگر کیسه هوا یک بار عمل کند، بایستی کلیه اجزا و قطعات آن در اسرع وقت توسط نمایندگی مجاز ایران خودرو تعویض گردد.

اوراق کردن خودروهایی که کیسه آنها تخلیه نشده باشد کار خطرناکی است. برای از بین بردن چاشنی‌های فعال کننده کمربند ایمنی و کیسه هوا به نمایندگی‌های مجاز ایران خودرو مراجعه نمایید.



هشدار

جهت اطلاع از دوره‌های بازدید یا تعویض کیسه‌های هوا و کمربند ایمنی به کتابچه راهنمای گارانتی مراجعه نمایید.



اخطار

استفاده از اجزاء سیستم ایمنی یک خودرو (کیسه هوا، کمربند ایمنی، واحد کنترل الکترونیکی، سیم‌کشی و ...) بر روی خودرو دیگر حتی اگر مشابه باشند ممنوع بوده و حتما باید از قطعات استاندارد کارخانه استفاده شود.

بعد از تصادف مجموعه سیستم ایمنی باید مورد بازدید قرار گیرد.

هرگونه تعمیرات، عملیات و بازدید بر روی سیستم ایمنی باید در نمایندگی‌های مجاز ایران خودرو صورت پذیرد.



اخطار

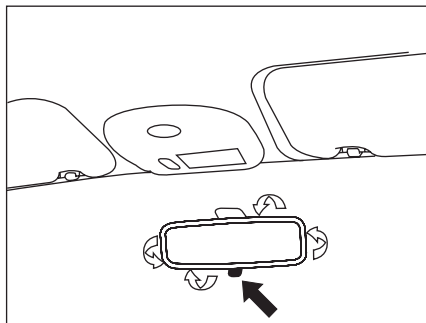
اجازه ندهید کودکان بدون محافظت در خودرو بنشینند یا دست و سرشان را از خودرو خارج کنند. کودکان را روی پاهایتان ننشانید یا آنها را در آغوش نگیرید.

اگر کودکان به درستی محافظت نشده باشند یا صندلی کودک به شکل نامناسب روی صندلی جلو قرار داده شده باشد، احتمال بروز صدمات شدید وجود خواهد شد.

در صورت بروز ایراد در عملکرد کلید غیرفعال‌سازی کیسه هوای سرنشین جلو، از نصب صندلی کودک در حالت پشت به جلوی خودرو اکیداً خودداری کنید.

آینه‌های کناری

آینه قابل تنظیم دید کناری - عقب لازم موقع سبقت گرفتن یا پارک کردن را امکان‌پذیر می‌نماید.



آینه داخلی

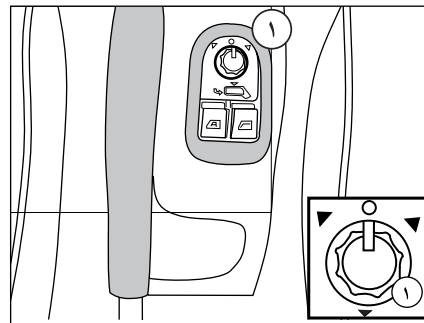
آینه قابل تنظیم که دید وسط-عقب را امکان‌پذیر می‌نماید. آینه به یک وسیله ضد انعکاس در شب مجهز شده است.

تنظیم

آینه را هنگامی که در وضعیت روز قرار دارد، به درستی تنظیم کنید.

وضعیت روز/شب

اهرم را بکشید تا به وضعیت ضد انعکاس شب تغییر یابد. اهرم را فشار دهید تا به وضعیت «روز» تغییر کند. به عنوان یک اقدام احتیاطی، آینه باید طوری تنظیم شود تا «نقطه کور» را کاهش دهد.



مدل برقی

تنظیم

کنترل ① را به طرف راست یا چپ بچرخانید تا آینه مورد نظر را انتخاب نمائید.
کنترل ① را در چهار جهت بچرخانید تا آینه‌ها تنظیم شوند، کنترل ① را به وضعیت مرکزی برگردانید.



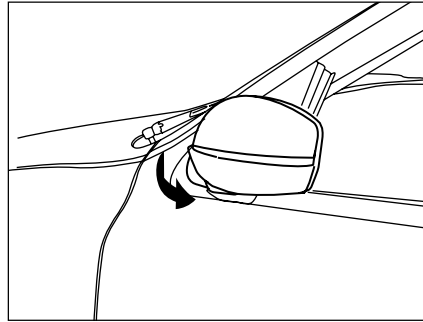
اخطار

آینه بغل راننده به منظور کاهش «نقطه کور» به صورت محدب است.
بنابراین اشیایی که در آینه راننده و سرنشین جلو دیده می‌شوند دورتر از فاصله واقعی آنها به نظر می‌رسند. به همین دلیل لازم است این موضوع را به خاطر بسپارید تا بتوانید تشخیص درستی از فاصله صحیح خودروهایی داشته باشید که در عقب خودرو شما هستند.



هشدار

برای جلوگیری از خراب شدن موتور تاشو آینه برقی، از تا کردن آینه به کمک دست خودداری کنید.



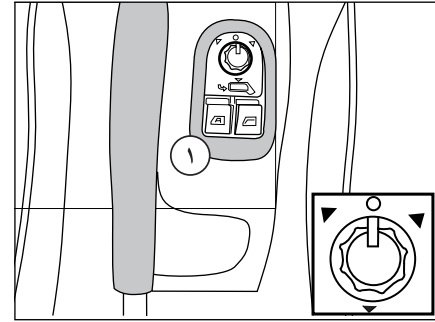
با یک بار فشردن دکمه "قفل کردن" روی کنترل از راه دور، ابتدا درها قفل و با ضربه دوم، درفاصله‌ای کمتر از ۱۰ ثانیه از ضربه اول بر روی همان دکمه آینه‌ها جمع می‌شوند. با یکبار فشردن دکمه "باز کردن" روی کنترل از راه دور، آینه‌ها نیز باز می‌شوند.

توجه: در برخی از مدل‌ها با چرخش ۹۰ درجه‌ای کلید ۱ در جهت یا خلاف جهت عقربه‌های ساعت، آینه‌ها بصورت متناوب باز یا بسته می‌شوند.



اخطار

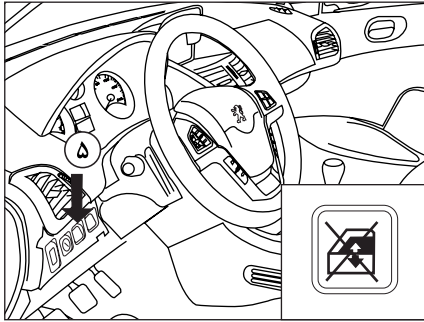
آینه‌ها را هنگام رانندگی تنظیم نکنید، این عمل فوق‌العاده خطرناک است. به دلایل ایمنی، این تنظیم را هنگامی که خودرو متوقف است انجام دهید.



آینه تاشوی برقی*

بسیاری از دارندگان خودرو از مزایای تا شدن آینه‌های جانبی، بخصوص هنگامی که خودرو در یک معبر پارک شده‌اند، مطلعند. از جمله این مزایای می‌توان به بالا بردن ضریب اطمینان به سلامت آینه به هنگام ترک خودرو و اشغال کردن فضای کمتر برای پارک خودرو اشاره کرد. برای تا شدن آینه‌ها کلید ① را ۱۸۰ درجه چرخانده و به سمت پایین و برای باز شدن به سمت بالا فشار دهید. در همین راستا و نیز به منظور افزایش آسایش دارندگان خودرو، آینه‌های تاشوی برقی، بدون نیاز به استفاده از نیروی دست و همزمان با بستن درهای خودرو از طریق کنترل از راه دور به صورت اتوماتیک بسته و با باز کردن درها از روی کنترل از راه دور باز می‌شوند.

* در صورت نصب در خودروی شما



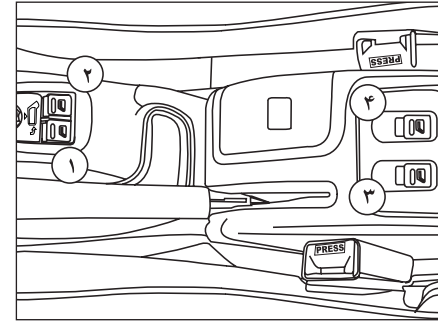
غیرفعال سازی شیشه بالابر برقی عقب

- برای ایمنی کودکان، کلید (۵) را فشار دهید تا مانع کارکرد پنجره‌های عقب - مستقل از وضعیت آنها - شوید. یک فشار اولیه خنثی‌سازی را فعال می‌سازد، چراغ نشانگر بر کلید روشن می‌شود.
- فشار ثانویه خنثی‌سازی را غیرفعال می‌سازد، چراغ نشانگر بر کلید خاموش می‌شود.



اخطار

- هنگامی که راننده شیشه بالابرهای سرنشین‌ها را فعال می‌سازد، باید از این موضوع مطمئن باشد که کسی مانع باز و بسته شدن پنجره‌ها نیست.
- راننده باید از استفاده صحیح مسافری از شیشه بالابرها اطمینان حاصل نماید. به هنگام استفاده از شیشه بالابرها حتماً مراقب کودکان باشید.
- ماندن انگشت، دست و سر میان شیشه برقی در حال بسته شدن، می‌تواند جراحات جدی ایجاد کند. بسته شدن غیر صحیح شیشه‌ها می‌تواند باعث جراحات شدید بشود.



شیشه بالابرها

سیستمی که پنجره را بطور خودکار یا دستی باز و بسته می‌نماید و مجهز به یک سیستم خنثی‌سازی است تا مانع استفاده نادرست از سوئیچ‌های شیشه بالابر عقب شود.

- ۱- شیشه بالابر برقی راننده
- ۲- شیشه بالابر برقی سرنشین
- ۳- شیشه بالابر برقی سمت راست عقب
- ۴- شیشه بالابر برقی سمت چپ عقب
- ۵- غیر فعال ساز شیشه بالابر برقی

شیشه بالابر برقی

- کلید را کشیده یا فشار دهید. به محض اینکه کلید آزاد شد، شیشه بالابر متوقف می‌شود. شیشه بالابر برقی پنجره بعد از ۴۵ ثانیه بعد از اینکه کلید خودرو خاموش شد، قابل استفاده باقی می‌ماند.

کنترل توزیع هوا، انتشار هوا، انتشار هوا در اتاق سرنشین را از طریق ترکیب استفاده از ورودی‌های متعدد هوا ممکن می‌سازد. کنترل جریان هوا، افزایش یا کاهش سرعت دمنده تهویه را امکان‌پذیر می‌نماید.

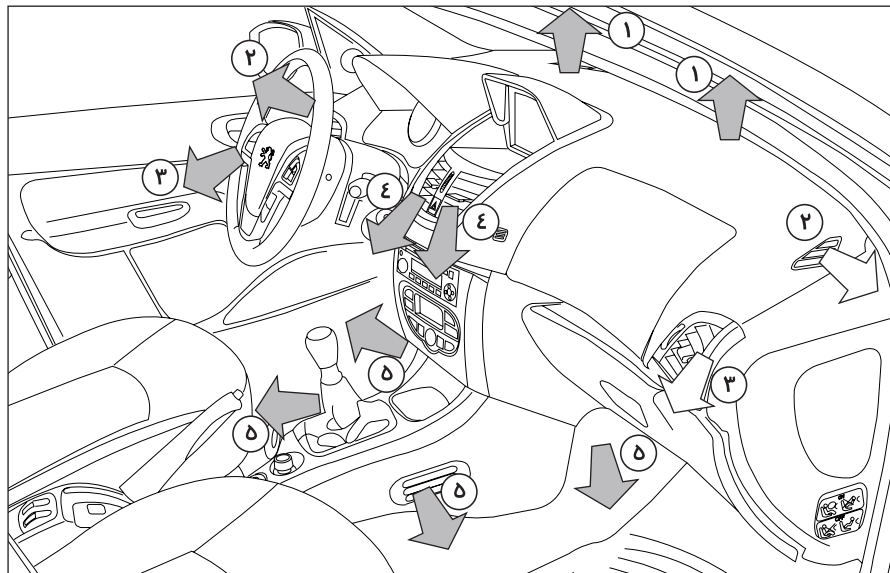
صفحه کنترل

کنترل‌های این سیستم بر کنسول مرکزی تجمع یافته‌اند. برحسب مدل، کارکردهای ارائه شده عبارتند از:

- حد مطلوب دمای مورد نیاز
- جریان هوا
- توزیع هوا
- یخ‌زدایی و بخارزدایی
- کنترل‌های خودکار و دستی تهویه هوا

انتشار هوا

- ۱- دریچه‌های بخارزدایی یا یخ‌زدایی شیشه جلو
- ۲- دریچه‌های بخارزدایی یا یخ‌زدایی شیشه‌های بغل
- ۳- دریچه‌های قابل تنظیم و بستن شیشه‌های کناری
- ۴- دریچه‌های قابل تنظیم و بستن مرکزی
- ۵- خروجی هوا به جاپایی‌های جلو
- ۶- خروجی هوا به جاپایی‌های عقب (در تصویر مشاهده نمی‌شود).*



حالات گردش هوا

- هوای وارد شونده برحسب کنترل‌های انتخابی راننده مسیرهای مختلفی را طی می‌کند.
- ورود مستقیم به اتاق سرنشین (مکش هوا)
 - عبور از یک مدار گرمایش (گرمایش)
 - عبور از یک مدار سرمایش (کولر)
- کنترل دما، کسب حد مطلوب دمای مورد نیاز را با مخلوط نمودن هوای مدارهای مختلف امکان‌پذیر می‌نماید.

تهویه

سیستمی که وضعیت مطلوب در بخش سرنشین خودرو را ایجاد و حفظ می‌نماید.

ورود هوا

هوا ضمن چرخش در داخل اتاق سرنشین فیلتر می‌شود. این هوا یا از خارج خودرو و از طریق شبکه ورودی هوا بر روی در موتور نشأت می‌گیرد یا از داخل خودرو، هنگامی که حالت گردش هوا فعال شده باشد.

* تنها با تهویه هوای کنترل خودکار

توصیه‌هایی برای تجدید و تهویه هوا

برای اینکه این سیستم‌ها کاملاً موثر باشند، مقررات کارکردی و نگهداری زیر را رعایت نمایید:

- اگر بعد از اینکه خودرو برای مدت طولانی در آفتاب پارک شده باشد، دمای داخلی خیلی بالا باشد، قسمت سرنشین را برای چند دقیقه تجدید نمایید. کنترل جریان هوا در یک سطح مناسب قرار دهید تا هوا در بخش سرنشین عوض شود.

برای حفظ توزیع یکنواخت هوا، دقت نمایید تا مانع مکش هوا از شبکه ورودی هوا واقع بر در موتور، دریچه‌ها و مسیرهای هوا زیر صندلی جلو نشوید.

- سیستم کولر را هر یک یا دو ماه یکبار برای مدت ۵ تا ۱۰ دقیقه به کار بیندازید تا کارکرد کامل خود را حفظ نماید.

- اطمینان حاصل نمایید که فیلتر بخش اتاق سرنشین در وضعیت خوبی است و فیلتر را منظمآ عوض نمایید. (به بخش «کنترل‌ها» مراجعه نمایید.)

- برای تضمین کارکرد صحیح سیستم تهویه و کولر، توصیه می‌شود که آن را منظمآ بازدید و کنترل نمایید. - اگر سیستم هوای سرد ایجاد نکرد، از آن استفاده ننمائید و با نمایندگی‌های مجاز ایران خودرو تماس بگیرید. موقع حرکت کردن با حداکثر بار بر یک سربالایی در دمای بالا، سیستم تهویه را خاموش نمائید تا قدرت موتور حفظ شود و در نتیجه قدرت کشش خودرو بهتر شود. میعان ایجاد شده توسط کولر منجر به تخلیه آب در زیر خودرو می‌شود که کاملاً طبیعی است. سیستم کولر حاوی کلر نمی‌باشد و هیچ خطری برای لایه اوزون ندارد.

**هشدار**

در فاصله زمانی بین دوبار روشن کردن خودرو، اگر دمای داخلی آن کمی تغییر کرده باشد. این تنظیمات جهت حفظ آسایش شما به همین حالت باقی می‌ماند.

در غیر اینصورت برنامه تنظیم اتوماتیک مجدداً فعال خواهد شد. زمانی که موتور سرد است، سیستم تهویه برای جلوگیری از انتشار زیاد از حد هوای سرد به تدریج به سطح مطلوب خواهد رسید.

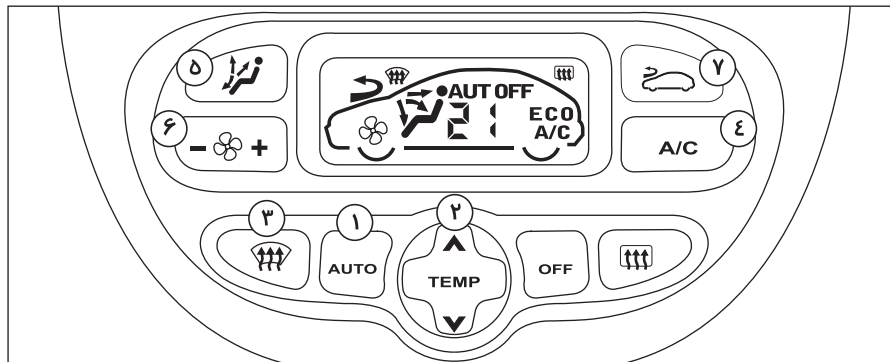
هنگام ورود به داخل خودرو، زمانی که هوای داخل اتاق بسیار سرد یا بسیار گرمتر از حد مطلوب باشد، تغییر میزان دمای نمایش داده شده برای رسیدن به حد مطلوب مفید نمی‌باشد؛ بنابراین سیستم بطور اتوماتیک و به سرعت اختلاف دما را جبران می‌کند.

**اخطار**

مدار سیال خنک کننده را باز نکنید. این سیال برای چشم و پوست خطرناک است.

۲- تنظيم دما

عدد نمايش داده شده بر مبنای مطبوع بودن هوا است و با درجه سانتیگراد و فارنهایت نمايش داده نمی‌شود. برای تنظيم این مقدار، روی فلش‌های کنترل (۲) (به سمت بالا و پایین) فشار دهید. تنظيم این مقدار در حدود ۲۱، دمای مطبوع و دلپذیر را فراهم می‌سازد. موقع ورود به خودرو، اگر دمای داخلی بسیار سردتر یا گرمتر از حد مطلوب باشد، برای کسب سطح آسایش مورد نظر، نیازی به تغییر مقدار نمايش داده شده نمی‌باشد. سیستم هرچه سریع‌تر بطور خودکار اختلاف دما را برطرف می‌نماید.



این سیستم به نحوی طراحی شده است که در تمامی فصل‌ها با پنجره بسته، بطور مؤثر عمل نماید. موقعی که موتور سرد است، برای جلوگیری از توزیع زیاد هوای سرد، جریان هوا بتدریج به سطح بهینه خود می‌رسد. در هوای سرد، این روش توزیع هوای گرم را تنها به طرف شیشه جلو، پنجره‌های کناری و جاپایی‌ها هدایت می‌نماید.

۳- برنامه قابلیت دید اتوماتیک (Visibility)

ممکن است برنامه مطبوع خودکار برای بخارزدایی یا یخ‌زدایی سریع شیشه جلو و پنجره‌های کناری (رطوبت، سرنشینان متعدد، یخ...) کافی نباشد: در این حالت، برنامه قابل دید خودکار را انتخاب نمایید.

سیستم بطور خودکار کولر، جریان هوا و مکش هوا را کنترل می‌کند و توزیع بهینه تهویه جریان هوا به طرف شیشه جلو و پنجره‌های کناری را فراهم می‌نماید. برای خروج از این برنامه، مجدداً دکمه AUTO را فشار دهید.

کولر با کنترل خودکار

تنها موقعی که موتور در حال کار کردن است، کولر عمل می‌نماید.

کارکرد خودکار

۱- برنامه مطبوع خودکار

AUTO دکمه AUTO را فشار دهید. نماد AUTO نمايش داده می‌شود.


توصیه می‌نماییم که از این حالت استفاده ننمائید:

این روش کنترل خودکار بهینه تمامی عملکردها، دمای قسمت سرنشین، جریان هوا، توزیع هوا و مسیر گردش هوا، مطابق با حد مطلوبی که انتخاب نموده‌اید را تأمین می‌نماید.


بازگشت به حالت کنترل دستی

برحسب شرایط شما، با تغییر تنظیم می‌توانید از آنچه سیستم به شما ارائه می‌نماید، انتخاب متفاوتی داشته باشید، عملکردهای دیگر همچنان بطور خودکار کنترل می‌شوند. دکمه AUTO را فشار دهید تا سیستم به عملکرد کاملاً خودکار برگشت نماید.

۴- کولر ON/OFF


 این دکمه را فشار دهید تا کولر را خاموش نمایید. نماد ECO نمایش داده می‌شود. خاموش کردن سیستم ممکن است منجر به عدم آسایش (رطوبت، بخار) شود. مجدداً دکمه را فشار دهید تا به کارکرد خودکار کولر برسید. نماد A/C نمایش داده می‌شود.

۵- تنظیم توزیع هوا


 این دکمه را چندین بار متوالی فشار دهید تا جریان هوا را هدایت نمایید:

- شیشه جلو و پنجره‌های کناری (بخارزدایی یا یخ زدایی)
- شیشه جلو و پنجره‌های کناری و جاپایی‌ها
- جاپایی‌ها
- دریچه‌های مرکزی، دریچه‌های کناری و جاپایی‌ها
- دریچه‌های مرکزی و طرفین

۶- تنظیم جریان هوا

 دکمه «-» را فشار دهید تا جریان هوا کاهش یابد.
- دکمه «+» را فشار دهید تا جریان هوا افزایش یابد.

۷- ورود هوا/گردش داخلی هوا

 این دکمه را فشار دهید تا هوای داخلی را به گردش اندازد. نشانگر گردش داخلی هوا نمایش داده می‌شود. گردش داخلی هوا مانع ورود بو و دود به اتاق سرنشین می‌گردد. برای خنک‌سازی سریع اتاق سرنشین این وضعیت را انتخاب نمایید.

- در اولین فرصت ممکن، این دکمه را مجدداً فشار دهید تا هوای بیرون به داخل مکش شود و مانع سنگین شدن هوا شود.

از استفاده طولانی مدت حالت گردش داخلی هوا خودداری نمایید (خطر سنگین شدن هوا و پایین رفتن کیفیت هوا وجود دارد).

غیرفعال سازی سیستم

 دکمه OFF را فشار دهید.

این عمل تمامی عملکردهای سیستم تهویه را غیرفعال می‌نماید.

دما دیگر در حد مطلوب نگاه داشته نمی‌شود؛ اما جریان مختصر هوا به دلیل حرکت خودرو همچنان احساس می‌گردد.

- مجدداً دکمه AUTO ، OFF یا Visibility را فشار دهید تا سیستم را با مقادیر قبل از غیرفعال‌سازی مجدداً فعال سازید. از ماندگاری طولانی مدت با کولر غیرفعال خودداری نمایید.



هشدار

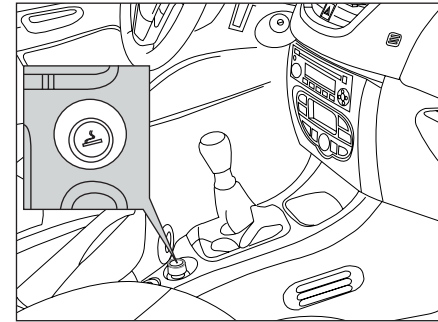
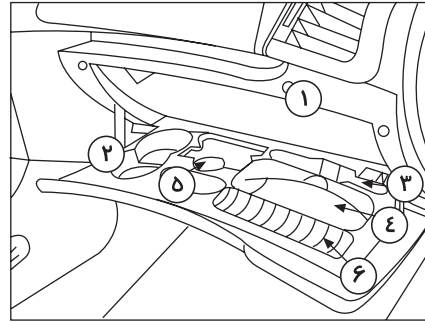
- در مواردی که خودرو دارای سیستم تهویه مطبوع می‌باشد، توجه داشته باشید که سنسورهای نور خورشید و سنسورهای دمای داخل کابین مسدود نشوند، زیرا مسدود شدن سنسورهای مذکور می‌تواند منجر به عملکرد نامناسب سیستم تهویه مطبوع شود.*
- در هنگام پیمایش سربالایی شدید، در صورتی که سیستم کولر خودرو روشن می‌باشد لازم است تا جهت جلوگیری از وارد شدن فشار زیاد به موتور خودرو، سیستم کولر خاموش گردد.
- وجود برف، یخ و... در مسیر ورود هوا به داخل کابین سبب عملکرد نامناسب سیستم تهویه مطبوع خودرو خواهد شد. لذا جهت تهویه مناسب داخل کابین از عدم انسداد مسیر ورود هوای محیط به داخل کابین اطمینان حاصل فرمائید.
- استفاده دائم از سیستم تهویه مطبوع در حالت گردش داخلی هوا در فصل زمستان یا به هنگام بارش باران می‌تواند سبب بخار گرفتگی شیشه جلو و انسداد دید راننده و بروز حادثه شود. لذا در این شرایط از حالت ورود هوای تازه به کابین نیز استفاده ننمائید.
- به منظور حصول اطمینان از کارکرد صحیح سیستم کولر خودرو، بررسی دوره‌ای لوله‌های سیستم کولر، جهت اطمینان از عدم وجود نشتی ضروری است.
- در مناطق با آب و هوای مرطوب، تشکیل بخار بر روی شیشه‌ها امری طبیعی است. لذا جهت بخارزدایی از هوای ورودی به داخل خودرو سیستم کولر خودرو را روشن ننمائید.
- در فصول گرم سال و زمانی که خودرو به مدت نسبتاً طولانی در معرض نور خورشید قرار گرفته است، پس از ورود به داخل کابین خودرو ابتدا شیشه‌ها را باز کرده و اجازه دهید هوای گرم از داخل خودرو خارج شود. سپس اقدام به روشن نمودن سیستم کولر ننمائید. این امر باعث کاهش مصرف سوخت و بهبود کیفیت هوای داخل کابین می‌گردد.



اخطار

- از خوابیدن در داخل خودرو زمانی که سیستم تهویه مطبوع (کولر و یا بخاری) روشن است بپرهیزید، زیرا در این حالت ممکن است افزایش میزان دی اکسید کربن داخل کابین و یا افزایش دمای بدن منجر به آسیب جدی و حتی مرگ شود.
- استفاده طولانی مدت از سیستم تهویه مطبوع در حالت گردش داخلی هوا می‌تواند منجر به کاهش میزان هوای موجود در داخل خودرو و باعث خواب‌آلودگی شود که این امر می‌تواند منجر به بروز تصادف و صدمات جانی گردد.

* در صورت نصب در خودروی شما



جاسیگاری جلو

برای تخلیه آن، درپوش را ببندید. گیره را بکشید و جاسیگاری را بطرف بالا آزاد نمائید.

آفتابگیر

وسیله‌ای که مانع تابش نور خورشید از جلو یا طرفین می‌شود که همچنین مجهز به آینه است. آفتابگیرها به آینه، درپوش دار، و جاکارتی برای راننده مجهز هستند.

جعبه داشبورد

برای باز کردن جعبه داشبورد، دستگیره را بالا برید.

- ۱- محل کتاب راهنما
- ۲- محل قوطی نوشابه
- ۳- محل خودکار
- ۴- محل عینک
- ۵- محل نقشه
- ۶- محل سکه

فندک / پریز ۱۲ ولتی لوازم جانبی

زمانی کار می‌کند که کلید در موقعیت اول سوئیچ باشد.
 - برای استفاده از فندک، آن را فشار دهید و برای چند ثانیه صبر نمائید تا بطور خودکار به بیرون بیاید.
 - برای متصل کردن لوازم جانبی ۱۲ ولتی (حداکثر قدرت ۱۰۰ وات)، فندک را بردارید و آداپتور مناسب را متصل نمائید.



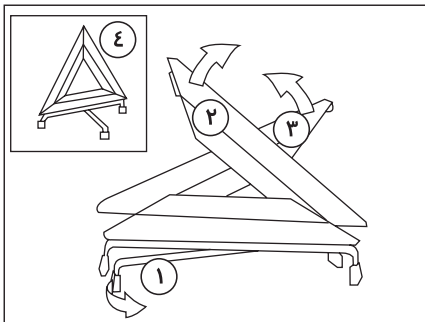
اخطار

جاسیگاری‌ها از نظر آتش‌سوزی پرخطر هستند. از ریختن خرده کاغذ یا دیگر مواد آتش‌زا در آنها خودداری کنید.



اخطار

دقت نمائید در هنگام قرار دادن نوشیدنی در جعبه داشبورد را ننندید و به هنگام حرکت مواظب ریختن نوشیدنی داغ باشید.



اخطار

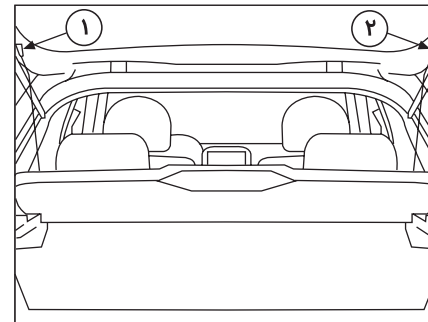
حمل اشیاء بلند با مراقبت همراه باشد.

تابلوی مثلثی خطر

یک تابلوی مثلثی خطر در صندوق عقب قرار داده شده است. موقعی که در وضعیت اضطراری به دلیل خرابی یا سانحه توقف می‌نمایید، باید چراغ‌های هشدار خطر را روشن نموده و تابلوی مثلثی خطر را در پشت خودرو قرار دهید تا به دیگران هشدار دهید.

برای نصب مثلث

- پشتیبان ۱ را بصورت ضربدر باز کنید. دو بازوی ۲ و ۳ را باز کنید، آنگاه آن‌ها را در ۴ محکم کنید. بعد از استفاده مثلث با ترتیب عکس جمع کنید.



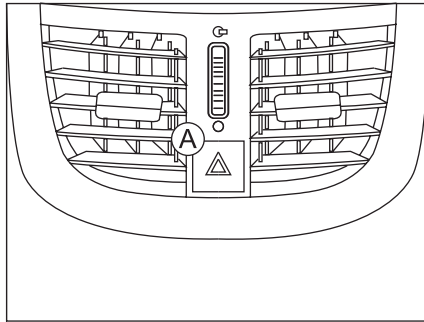
صندوق عقب

طاقچه عقب

برای برداشتن طاقچه
- دو بند ۱ را باز کنید.
به آرامی طاقچه را بلند کنید، آنگاه آن را بردارید.
گزینه‌های مختلفی برای نگاه داشتن طاقچه وجود دارد:
- یا در پشت صندلی جلویی
- یا خوابیده در کف صندوق عقب

بزرگراه	جاده معمولی		فاصله مثلث
	شب	روز	
≤ 100 متر	≥ 80 متر	≤ 50 متر	

این ارقام تنها به عنوان توصیه می‌باشند. مثلث را مطابق با مقررات ترافیک جاده‌ای معتبر در کشور خود قرار دهید.



چراغ‌های هشدار خطر

یک هشدار بصری به وسیله چراغ‌های راهنما برای هشدار دادن خراب شدن یک خودرو، بکسل کردن یا سانحه به دیگر رانندگان. دکمه A را فشار دهید، چراغ راهنما چشمک می‌زند. موقعی که سوئیچ بسته است، چراغ‌های راهنما می‌توانند کار کنند.

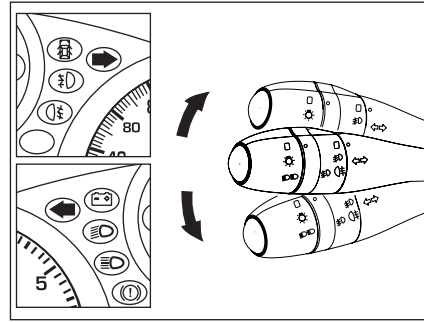
روشن شدن خودکار چراغ‌های هشدار خطر

موقع ترمز کردن ناگهانی در وضعیت اضطراری، برحسب کاهش شتاب، چراغ‌های هشدار خطر روشن می‌شوند.



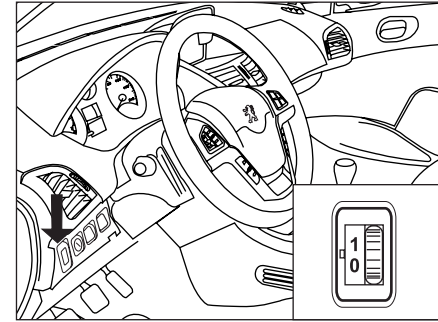
اخطار

اگر به هر علتی در خودرو کاهش شدید سرعت (ترمز شدید) به وجود آید، فلاشر بطور اتوماتیک حداقل به مدت ۵ ثانیه فعال می‌شود. این عمل به عنوان هشدار کاهش شدید سرعت تلقی می‌گردد.



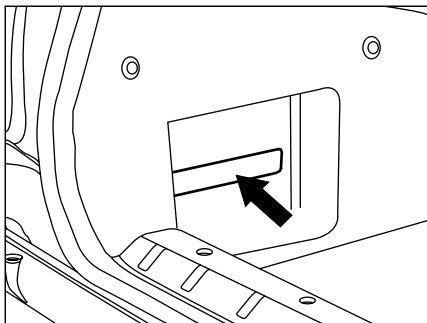
چراغ‌های راهنما

انتخاب چراغ‌های راهنمای راست یا چپ برای نشان دادن تغییر جهت خودرو موقع حرکت به طرف چپ، دسته چراغ‌ها را پایین بیاورید. موقع حرکت به طرف راست، دسته چراغ‌ها را به بالا ببرید.



تنظیم چراغ جلو


پیشنهاد می‌کنیم چراغ‌های جلو را بسته به میزان باری که در خودروی شماست، تنظیم کنید.
 ۰. ۱ یا ۲ نفر سرنشین در صندلی‌های جلو
 - ۳ نفر
 ۱. ۵ نفر
 ۲. ۵ نفر + حداکثر بار مجاز
 ۳. راننده + حداکثر بار مجاز
 تنظیم شیب اولیه چراغ‌های جلو می‌باید در حالت 0 انجام شود.




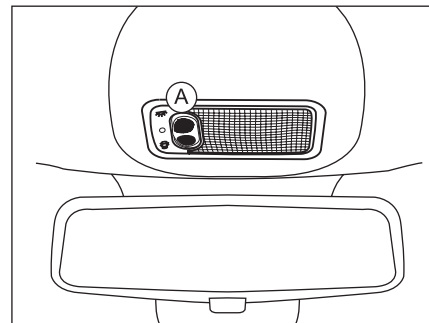
جایگاه‌های کناری*

جایگاه‌های کناری مجهز به یک تسمه برای نگهداری اشیای مختلف (از جمله قوطی‌ها، جعبه کمک‌های اولیه و غیره) در صندوق، تعبیه شده‌اند.

موقعی که خودرو قفل می‌شود، آن چراغ خاموش می‌شود. در موقع رانندگی اگر یک در به خوبی بسته نشده باشد، چشمک می‌زند.

دائماً خاموش 

دائماً روشن، موقعی که کلید در وضعیت لوازم جانبی است یا سوئیچ باز است. 



چراغ سقف

سیستم انتخاب و کنترل نحوه روشنایی اتاق سرنشین

دکمه A جلو

در این وضعیت، چراغ سقف برای مدت تقریباً ۳۰ ثانیه روشن می‌شود:

موقعی که در خودرو باز می‌شود؛

موقعی که یک در باز می‌شود؛

موقعی که سوئیچ بسته می‌شود.

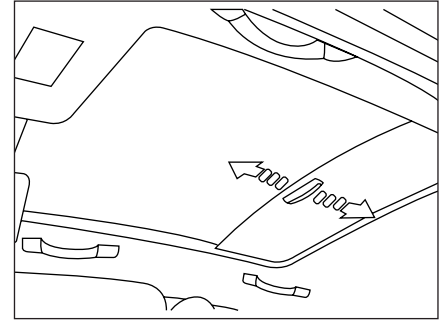
* در صورت نصب در خودروی شما

باز کردن:

- دستگیره قسمت متحرک را گرفته و آن را به اندازه مورد نیاز به آرامی به طرف عقب سقف بکشید. از وارد کردن نیروی زیاد به سایه‌بان در حین حرکت و انتهای کورس آن خودداری شود.

بستن:

- دستگیره قسمت متحرک را گرفته و آن را به اندازه مورد نیاز به طرف جلوی سقف بکشید. توجه شود برای بستن کامل آفتابگیر، قسمت متحرک به انتهای کورس خود رسیده باشد.

**سقف پانوراما***

سیستمی که دارای سطح پانورامیکی، با شیشه‌ای رنگی است و جهت افزایش نور و دید قسمت سرنشین تعبیه شده است.

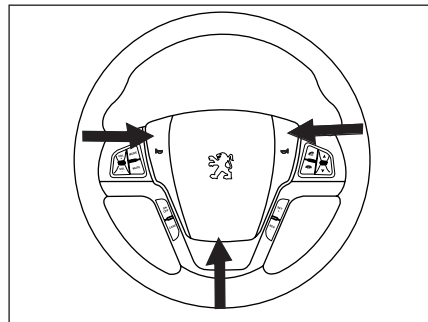
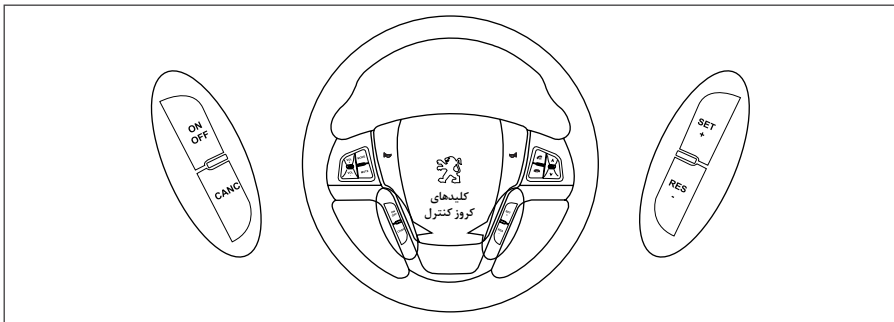
خودرو با سقف پانوراما شامل دو جزء عمده شیشه سقف و سیستم سایه‌بان داخل خودرو می‌باشد.

- باز و بسته شدن سیستم سایه‌بان سقف پانوراما به صورت تلسکوپی بوده و از آن به منظور جلوگیری از ورود نور و گرما به داخل خودرو در مواقع مورد نیاز استفاده می‌شود.

**هشدار**

حتماً هنگام پارک خودرو در محیط آزاد و زیر نور خورشید از بسته بودن کامل سایه‌بان اطمینان حاصل نمایید.

* در صورت نصب در خودروی شما



کنترل سرعت هوشمند (Cruise Control)*

نام سوئیچ	عملکرد
ON/OFF	این سوئیچ برای روشن و خاموش کردن سیستم کروزر کنترل به کار می‌رود.
SET/+	Set در صورتی که شرایط فعال‌سازی کروزر کنترل مهیا شده باشد**، با فشردن این سوئیچ، کروزر کنترل فعال و سرعت فعلی به عنوان سرعت مینا در نمایشگر نشان داده شده و در حافظه ذخیره می‌شود.
+	در صورتی که کروزر کنترل در حالت فعال باشد، با فشردن این سوئیچ سرعت خودرو افزایش یافته** و سرعت نشان داده شده در LCD نمایشگر به عنوان سرعت مینا در حافظه ذخیره می‌شود.
RES/-	Res: در صورتی که کروزر کنترل فعال نبوده و شرایط فعال‌سازی کروزر کنترل مهیا شده باشد**، با فشردن سوئیچ Res کروزر کنترل سرعت خودرو را به سرعت مینای نشان داده شده در LCD نمایشگر می‌رساند.
-	در صورتی که کروزر کنترل در حالت فعال باشد، با فشردن این سوئیچ سرعت خودرو کاهش یافته** و سرعت نشان داده شده در LCD نمایشگر به عنوان سرعت مینا در حافظه ذخیره می‌شود.
CANC	با فشردن این سوئیچ، در صورتی که سیستم کروزر کنترل در حال فعال باشد، غیرفعال خواهد شد.

** شرایط لازم برای فعال‌سازی کروزر کنترل عبارتند از:

- ۱- کروزر کنترل فقط در سرعتی مابین ۴۰ الی ۱۵۰ کیلومتر بر ساعت فعال می‌شود.
- ۲- برای فعال‌سازی کروزر کنترل باید رانندگی در دنده‌ی ۴ و ۵ صورت بگیرد.
- ۳- برای فعال‌سازی کروزر کنترل، در فاصله بین روشن کردن موتور و فعال‌سازی کروزر کنترل، باید راننده یکبار ترمز را فشرده باشد.
- ۴- برای فعال‌سازی کروزر کنترل، ترمز دستی در حالت غیرفعال باشد.

** سوئیچ‌های + و - به دو صورت می‌توانند باعث افزایش/کاهش سرعت مینای خودرو شوند، در صورتی که + یکبار فشرده شوند، سرعت مینای خودرو به مقدار یک کیلومتر بر ساعت افزایش/کاهش خواهد یافت و در صورتی که در حالت فشرده نگه داشته شوند سرعت مینای خودرو به صورت تصاعدی افزایش/کاهش خواهد داشت.

بوق

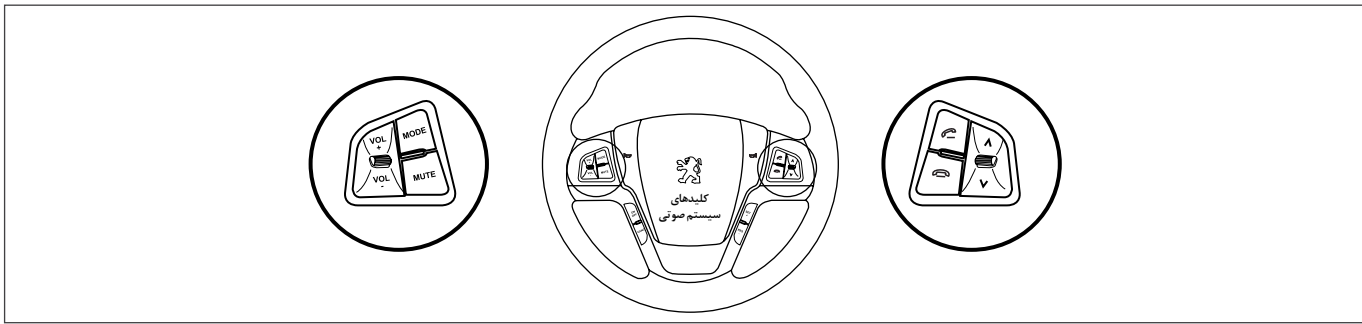
هشدار صوتی برای اخطار از وجود یک خطر قریب الوقوع به دیگر استفاده کنندگان از جاده. یکی از پره‌های فرمان را فشار دهید.



هشدار

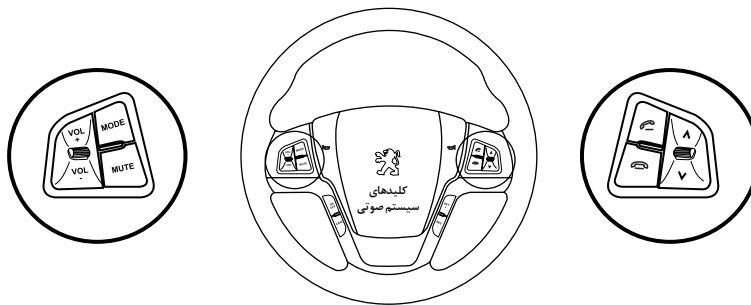
از بوق در حد اعتدال و تنها در موارد زیر استفاده نمائید:
 - خطر بلافاصله
 - موقعی که به محلی نزدیک می‌شوید که در آن دید ندارید.

* در صورت نصب در خودروی شما



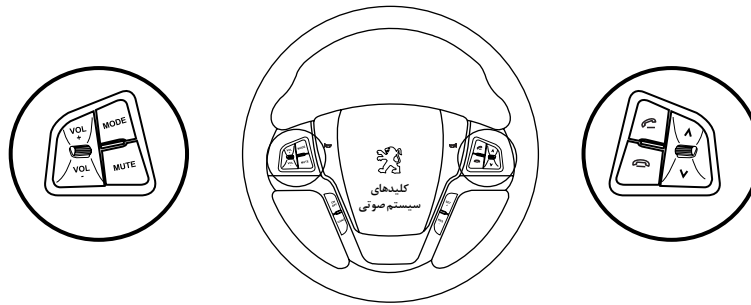
کلیدهای تجهیزات صوتی روی فرمان

شماره	نام کلید	رادیو	DVD/CD/USB/SD			ورودی ویدئو
			فایل ویدئویی	فایل صوتی	تصویر	
1	MUTE	قطع صدا	مکث / پخش		قطع صدا (مدیا زمینه)	قطع صدا
2	VOLUME+	فشردن کوتاه	افزایش صدا			افزایش صدا
		فشردن ممتد	افزایش ممتد صدا (۱)	افزایش ممتد صدا (۱)		افزایش ممتد صدا (۱)
3	VOLUME-	فشردن کوتاه	کاهش صدا			کاهش صدا
		فشردن ممتد	کاهش ممتد صدا (۲)	کاهش ممتد صدا (۲)		کاهش ممتد صدا (۲)
4	SEEK_UP	فشردن کوتاه	جستجوی اتوماتیک به صورت افزایشی	فایل بعد	فایل بعد (مدیا زمینه)	-
		فشردن ممتد	-	پیمایش سریع رو به جلو	پیمایش سریع رو به جلو (مدیا زمینه)	-
5	SEEK_DOWN	فشردن کوتاه	جستجوی اتوماتیک به صورت کاهشی	فایل قبل	فایل قبل (مدیا زمینه)	-
		فشردن ممتد	-	پیمایش سریع رو به عقب	پیمایش سریع رو به عقب (مدیا زمینه)	-
6	MODE	تغییر مدیا (۳)	تغییر مدیا (۳)			تغییر مدیا (۳)
7	PHONE_ON	صفحه بلوتوث	صفحه بلوتوث			صفحه بلوتوث
8	PHONE_OFF	-	-			-



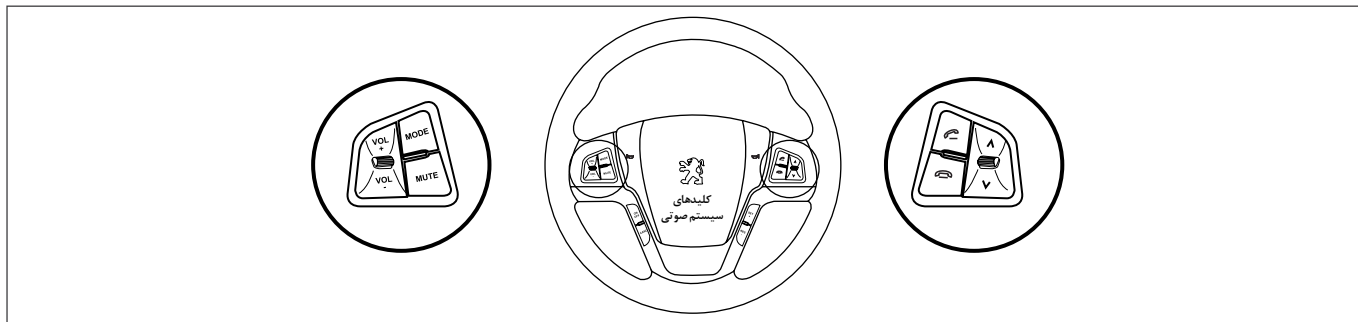
کلیدهای تجهیزات صوتی روی فرمان

شماره	نام کلید	بلوتوث				
		پخش موزیک	متو	صفحه کلید	دفترچه تلفن	مکالمه
1	MUTE	مکت / پخش		قطع صدا (مدیا زمینه)		قطع صدای میکروفون
2	VOLUME+	فشردن کوتاه		افزایش صدا		
		فشردن ممتد		افزایش ممتد صدا (۱)		
3	VOLUME-	فشردن کوتاه		کاهش صدا		
		فشردن ممتد		کاهش ممتد صدا (۱)		
4	SEEK_UP	فشردن کوتاه	فایل بعد	فایل بعد (مدیا زمینه)		-
		فشردن ممتد	پیمایش سریع رو به جلو	پیمایش سریع رو به جلو (مدیا زمینه)		-
5	SEEK_DOWN	فشردن کوتاه	فایل قبل	فایل قبل (مدیا زمینه)		-
		فشردن ممتد	پیمایش سریع رو به عقب	پیمایش سریع رو به عقب (مدیا زمینه)		-
6	MODE			تغییر مدیا (۳)		
7	PHONE_ON	صفحه بلوتوث	-	برقراری تماس		مکالمه خصوصی
8	PHONE_OFF			-		پایان مکالمه



کلیدهای تجهیزات صوتی روی فرمان

شماره	نام کلید	AUX	اطلاعات خودرو	منو		نقشه
				منوی اصلی	منوی فرعی	
۱	MUTE	قطع صدا	قطع صدا (مدیا زمينه)	قطع صدا (مدیا زمينه)	قطع صدا (مدیا زمينه)	قطع صدا (مدیا زمينه)
۲	VOLUME +	SP	افزايش صدا	افزايش صدا	افزايش صدا	افزايش صدا
		LP	افزايش ممتد صدا (۱)	افزايش ممتد صدا (۱)	افزايش ممتد صدا (۱)	افزايش ممتد صدا (۱)
۳	VOLUME -	SP	كاهش صدا	كاهش صدا	كاهش صدا	كاهش صدا
		LP	كاهش ممتد صدا (۱)	كاهش ممتد صدا (۱)	كاهش ممتد صدا (۱)	كاهش ممتد صدا (۱)
۴	SEEK_UP	SP	-	فايل بعد (مدیا زمينه)	فايل بعد (مدیا زمينه)	فايل بعد (مدیا زمينه)
		LP	-	پيمائش سريع رو به جلو (مدیا زمينه)	پيمائش سريع رو به جلو (مدیا زمينه)	پيمائش سريع رو به جلو (مدیا زمينه)
۵	SEEK_DOWN	SP	-	فايل قبل (مدیا زمينه)	فايل قبل (مدیا زمينه)	فايل قبل (مدیا زمينه)
		LP	-	پيمائش سريع رو به جلو (مدیا زمينه)	پيمائش سريع رو به جلو (مدیا زمينه)	پيمائش سريع رو به جلو (مدیا زمينه)
۶	MODE	تغيير مدیا (۳)	تغيير مدیا (۳)	تغيير مدیا (۳)	تغيير مدیا (۳)	تغيير مدیا (۳)
۷	PHONE_ON	صفحه بلوتوث	صفحه بلوتوث	صفحه بلوتوث	صفحه بلوتوث	صفحه بلوتوث
۸	PHONE_OFF	-	-	-	-	-



کلیدهای تجهیزات صوتی روی فرمان

نکته ۱: تا ۱/۵ ثانیه پس از فشردن ممتد کلید [Volume +] هیچ اتفاقی نخواهد افتاد. پس از ۱/۵ ثانیه و با فشردن نگهداشتن کلید مذکور بلندی صدا به صورت ممتد افزایش خواهد یافت (نرخ افزایش: ۱۰ پله بر ثانیه). چنانچه کلید قبل از رسیدن به مقدار حداکثر رها شود سیستم مالتی مدیا بلندی صدا را در مقدار جاری نگه خواهد داشت.

نکته ۲: تا ۱/۵ ثانیه پس از فشردن ممتد کلید [Volume -] هیچ اتفاقی نخواهد افتاد. پس از ۱/۵ ثانیه و با فشردن نگهداشتن کلید مذکور بلندی صدا به صورت ممتد کاهش خواهد یافت. (نرخ کاهش: ۱۰ پله بر ثانیه). چنانچه کلید قبل از رسیدن به مقدار حداقل رها شود سیستم مالتی مدیا بلندی صدا را در مقدار جاری نگه خواهد داشت.

نکته ۳: ترتیب تغییر مدیا به صورت زیر می‌باشد (در صورت غیرقابل دسترس بودن هر کدام از مدیاها به صورت اتوماتیک به مدیای بعد منتقل می‌شود).

Radio/DVD/USB/SD/BT MUSIC/AUX/VIDEO-IN

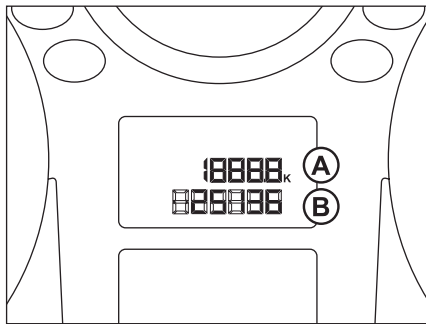
نکته (مدیا زمینه): در این موارد با توجه به اینکه مدیای در حال پخش کدام یک از موارد زیر می‌باشد، عملکرد دستگاه متفاوت می‌باشد:

نام کلید	رادیو	مدیا (DVD/USB/SD/BT MUSIC/AUX/VIDEO-IN)
MUTE	قطع صدا	مکت / پخش
SEEK_UP	جستجوی اتوماتیک به صورت افزایشی	فایل بعد
SEEK_DOWN	جستجوی اتوماتیک به صورت کاهشی	فایل قبل

۳ رانندگی

سیستم ترمز ضد قفل (ABS)	۸۹	کنترل‌ها	۶۴
سیستم توزیع الکترونیکی نیروی ترمز (EBD)	۸۹	گیربکس اتوماتیک*	۸۳
ترمز دستی	۹۰	دسته راهنما	۸۶
سیستم فرمان برقی EPS*	۹۱	دسته برف پاک کن و شیشه شوی	۸۸
		سیستم کمکی ترمز اضطراری	۸۹

* در صورت نصب در خودروی شما



نمایشگر جلو داشبورد گیربکس دستی

A- ثبت کننده مسافت طی شده (Km/h)**B- نشانگر سرویس**

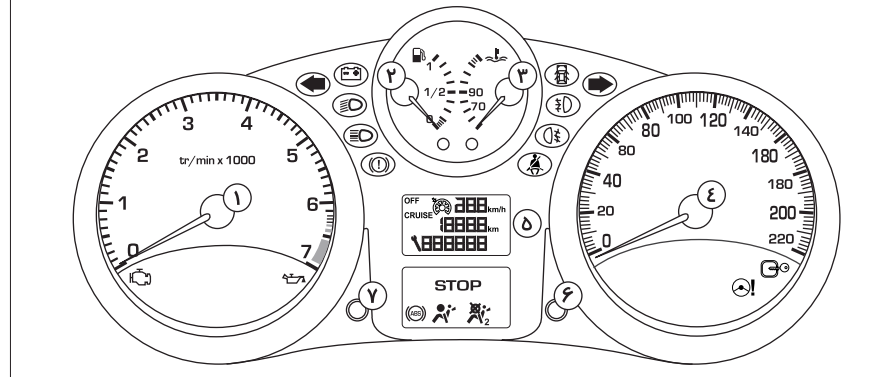
نشانگر زمان سرویس بعدی به کیلومتر سپس

ثبت کننده مسافت کل (Km/h)

موقعی که سوئیچ روشن می‌شود، این کار کردها به ترتیب نمایش داده می‌شوند.

برای اطلاعات بیشتر، به بخش عملکرد و نمایشگر مربوط به آن مراجعه نمایید.

صفحه نمایشگر جلو داشبورد: بنزینی - گیربکس دستی

**نمایشگر جلو داشبورد**

صفحه‌ای که تمامی درجه‌های کارکرد خودرو و چراغ‌های نشانگر را در خود دارد.

درجه‌ها**۱- شمارشگر دور موتور Rev**

سرعت چرخش موتور (x1000 rpm) را نشان می‌دهد.

۲- نشانگر میزان سوخت

مقدار سوخت باقیمانده در مخزن سوخت را نشان می‌دهد.

۳- نشانگر دمای مایع سیستم خنک کننده

دمای مایع سیستم خنک کننده موتور (درجه سلسیوس)

نشان می‌دهد.

۴- سرعت سنج

نشانگر سرعت خودرو در حال حرکت (Km/h) است.

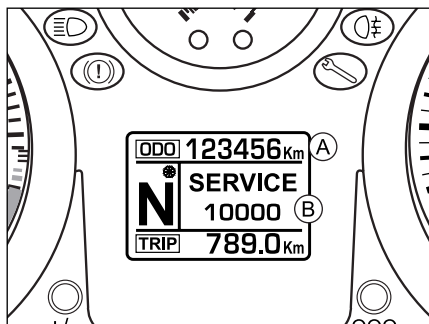
۵- نمایشگر**۶- دکمه صفر کننده نمایشگر**

کارکرد انتخاب شده (ثبت کننده مسافت یا نشانگر سرویس) را صفر می‌کند.

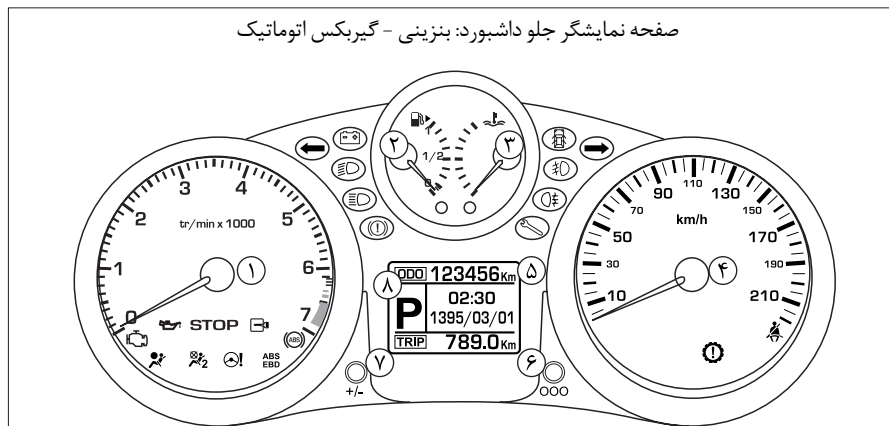
۷- نشانگر تنظیم شدت نور صفحه نمایش جلو داشبورد

شدت روشنی نور نمایشگر جلو داشبورد را تنظیم می‌نماید.

* در صورت نصب در خودروی شما



نمایشگر جلو داشبورد گیربکس اتوماتیک



صفحه نمایشگر جلو داشبورد: بنزینی - گیربکس اتوماتیک

A- ثبت کننده مسافت طی شده (Km/h)

B- نشانگر سرویس

نشانگر زمان سرویس بعدی به کیلومتر سپس

ثبت کننده مسافت کل (Km/h)

موقعی که سوئیچ روشن می شود، این کارکردها به ترتیب نمایش داده می شوند.

برای اطلاعات بیشتر، به بخش عملکرد و نمایشگر مربوط به آن مراجعه نمایید.

۴- سرعت سنج

نشانگر سرعت خودرو در حال حرکت (Km/h) است.

۵- نمایشگر

۶- دکمه صفر کننده نمایشگر

کارکرد انتخاب شده (ثبت کننده مسافت یا نشانگر سرویس) را صفر می کند.

۷- نشانگر تنظیم شدت نور صفحه نمایش جلو داشبورد

شدت روشنی نور نمایشگر جلو داشبورد را تنظیم می نماید.

۸- نشانگر موقعیت گیربکس اتوماتیک*

نشانگر برنامه انتخاب شده یا دنده حرکت (در برنامه دستی) است.

نمایشگر جلو داشبورد

صفحه‌ای که تمامی درجه‌های کارکرد خودرو و چراغ‌های نشانگر را در خود دارد.

درجه‌ها

۱- شمارشگر دور موتور Rev

سرعت چرخش موتور (x1000 rpm) را نشان می دهد.

۲- نشانگر میزان سوخت

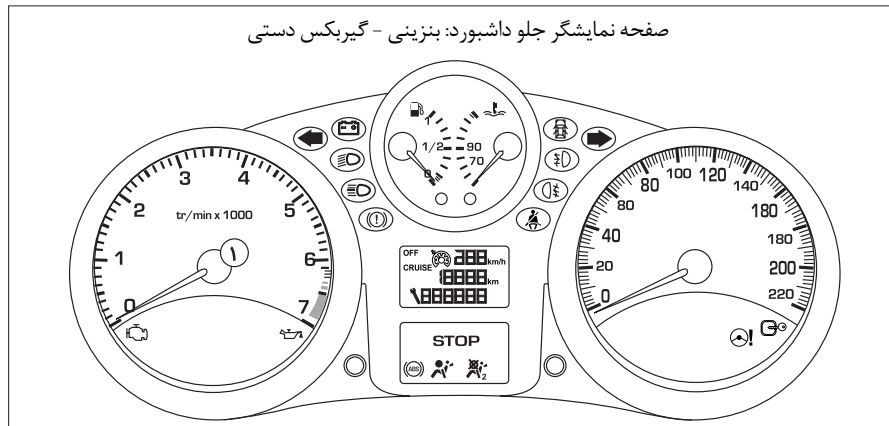
مقدار سوخت باقیمانده در مخزن سوخت را نشان می دهد.

۳- نشانگر دمای مایع سیستم خنک کننده








دمای مایع سیستم خنک کننده موتور (درجه سلیسیوس) نشان می دهد.

* در صورت نصب در خودروی شما

صفحه نمایشگر جلو داشبورد: بنزینی - گیربکس دستی



چراغ‌های نشانگر کارکرد روشن شدن یکی از چراغ‌های نشانگر زیر مویید فعال شدن سیستم مربوطه است.

- چراغ راهنما چپ 
- چراغ جلو نور پایین 
- چراغ جلو اصلی 
- ترمز دستی فعال 
- چراغ راهنما راست 
- چراغ مه شکن جلو 
- چراغ مه شکن عقب 

موقعی که سوئیچ روشن می‌شود

موقعی که سوئیچ خودرو روشن می‌شود، چراغ‌های اخطار برای چند ثانیه روشن می‌گردند. موقعی که موتور استارت می‌شود، این چراغ‌های اخطار باید خاموش شوند. اگر این چراغ‌ها روشن بمانند، قبل از حرکت، به متن مربوط به چراغ‌های اخطار مراجعه نمائید.

اخطارهای وابسته

روشن شدن بعضی از چراغ‌های نشانگر/ اخطار ممکن است همراه با یک سیگنال صوتی و یک پیام بر نمایشگر چندکاره باشد.

چراغ‌های اخطار و نشانگر

نشانگرهای بصری که شروع به کار یک سیستم (چراغ‌های کارکرد یا غیرفعال شدن) یا وقوع یک عیب (چراغ هشدار) را به راننده اطلاع می‌دهند.



هشدار

چراغ نشانگر/ اخطار بطور مداوم روشن می‌شود یا چشمک می‌زند. بعضی از چراغ‌های نشانگر/ اخطار ممکن است به دو طریق مختلف روشن شوند. تنها با مرتبط نمودن نوع نور به وضعیت کارکرد خودرو می‌توان معلوم نمود که آیا وضعیت طبیعی است یا یک عیب وجود دارد.

چراغ‌های نشانگر کارکرد روشن شدن یکی از چراغ‌های نشانگر زیر مویید فعال شدن سیستم مربوطه است.

چراغ راهنما چپ

چراغ جلو نور پایین

چراغ جلو اصلی

ترمز دستی فعال

چراغ راهنما راست

چراغ مه شکن جلو

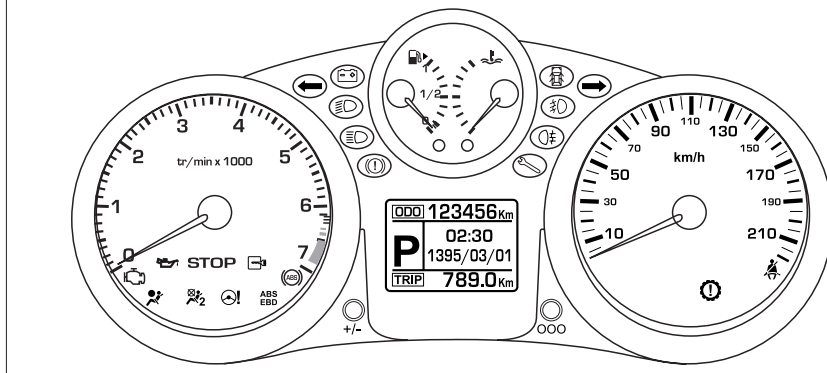
چراغ مه شکن عقب

چراغ هشدار خطای گیربکس

موقعی که سویچ باز می‌شود این چراغ به مدت چند لحظه روشن می‌گردد و در صورت عدم عیب در سیستم گیربکس اتوماتیک با روشن شدن خودرو خاموش می‌گردد.

روشن شدن دایم چراغ موقعی که موتور در حال کار کردن است یا خودرو در حال حرکت است، مؤید وقوع خطایی در سیستم گیربکس اتوماتیک می‌باشد.

صفحه نمایشگر جلو داشبورد: بنزینی - گیربکس اتوماتیک



موقعی که سویچ روشن می‌شود

موقعی که سویچ خودرو روشن می‌شود، چراغ‌های هشدار برای چند ثانیه روشن می‌گردند. موقعی که موتور استارت می‌شود، این چراغ‌های هشدار خاموش شوند. اگر این چراغ‌ها روشن بمانند، قبل از حرکت، به متن مربوط به چراغ‌های هشدار مراجعه نمایید.

اخطارهای وابسته

روشن شدن بعضی از چراغ‌های نشانگر/ هشدار ممکن است همراه با یک سیگنال صوتی و یک پیام بر نمایشگر چندکاره باشد.

چراغ‌های هشدار و نشانگر

نشانگرهای بصری که شروع به کار یک سیستم (چراغ‌های کارکرد یا غیرفعال شدن) یا وقوع یک عیب (چراغ هشدار) را به راننده اطلاع می‌دهند.



هشدار

چراغ نشانگر/ هشدار بطور مداوم روشن می‌شود یا چشمک می‌زند. بعضی از چراغ‌های نشانگر/ هشدار ممکن است به دو طریق مختلف روشن شوند. تنها با مرتبط نمودن نوع نور به وضعیت کارکرد خودرو می‌توان معلوم نمود که آیا وضعیت طبیعی است یا یک عیب وجود دارد.



هشدار

اگر چراغ STOP به هر دلیلی روشن شود، راننده نباید به رانندگی ادامه دهد؛ حتماً باید در اولین فرصت ایمن و با رعایت نکات ایمنی خودرو را متوقف کرد و در صورت ادامه مسیر هرگونه خسارت وارده بر عهده مالک خودرو می‌باشد.

سیستم ترمز ضد قفل (ABS)

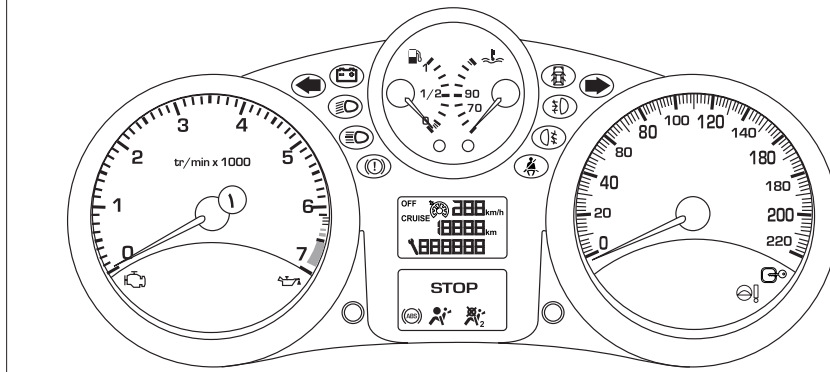
روشن شدن این چراغ هشدار نشانگر وقوع یک اشکال در سیستم ترمز ضد قفل است. به هر حال، این امر مانع عملکرد کمک ترمز خودرو نمی‌گردد.

کیسه هوا

این چراغ هنگام باز شدن سوئیچ برای چند ثانیه روشن و سپس خاموش می‌گردد. روشن شدن این چراغ هشدار نشانگر وقوع یک اشکال در سیستم کیسه هوا یا سیستم پیش کشنده کمربند ایمنی است.

چراغ هشدار غیرفعال بودن کیسه‌های سرنشین
روشن شدن این چراغ به همراه پیغام روی صفحه نمایش، نشان دهنده غیرفعال بودن کیسه‌های سرنشین است. تا زمانی که کیسه‌های سرنشین غیرفعال باشد، این چراغ روشن می‌ماند. به هر حال، در صورتی که چراغ هشدار چشمک زن فعال شود، باید با یکی از نمایندگی‌های مجاز ایران خودرو تماس حاصل نمایید.

صفحه نمایشگر جلو داشبورد: بنزینی - گیربکس دستی



چراغ هشدار خطر مرکزی

با چراغ هشدارهای زیر مرتبط است:

- ۱- روغن موتور
- ۲- اشکال در وضعیت باطری
- ۳- دمای آب موتور

و همچنین با نشانگر درجه حرارت مایع سیستم خنک‌کننده نیز مربوط است.

هنگامی که موتور روشن است، در صورت چشمک زدن این چراغ، توقف الزامی است.

در اولین فرصت با یکی از نمایندگی‌های مجاز ایران خودرو تماس حاصل نمایید.

چراغ‌های هشدار

موقعی که موتور در حال کار کردن است یا خودرو در حال حرکت است، روشن شدن یکی از چراغ‌های هشدار زیر مؤید وقوع عیب است که راننده باید در این مورد اقدام مقتضی را انجام دهد.



هشدار

اشکالی که سبب روشن شدن چراغ هشدار می‌گردد را باید با خواندن پیام مربوطه بر نمایشگر تشخیص داد. در صورت بروز هرگونه اشکال حتماً با نمایندگی مجاز ایران خودرو تماس بگیرید.



هشدار

اگر چراغ STOP به هر دلیلی روشن شود، راننده نباید به رانندگی ادامه دهد؛ حتماً باید در اولین فرصت ایمن و با رعایت نکات ایمنی خودرو را متوقف کرد و در صورت ادامه مسیر هرگونه خسارت وارده بر عهده مالک خودرو می‌باشد.



سیستم ترمز ضد قفل (ABS)

روشن شدن این چراغ هشدار نشانگر وقوع یک اشکال در سیستم ترمز ضد قفل است. به هر حال، این امر مانع عملکرد کمک ترمز خودرو نمی‌گردد.

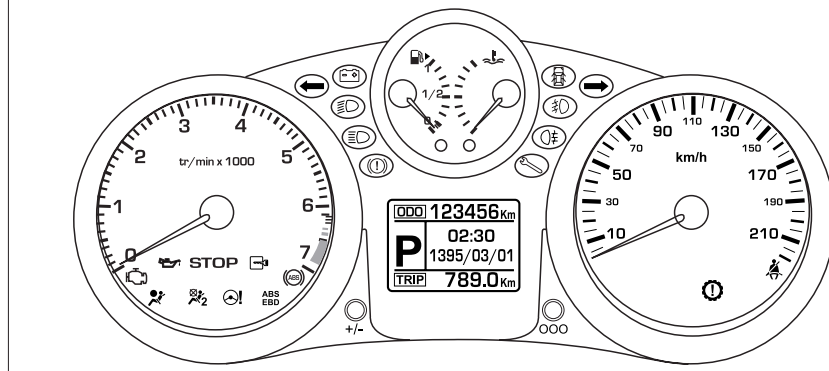
کیسه هوا

این چراغ هنگام باز شدن سوئیچ برای چند ثانیه روشن و سپس خاموش می‌گردد. روشن شدن این چراغ هشدار نشانگر وقوع یک اشکال در سیستم کیسه هوا یا سیستم پیش کشنده کمربند ایمنی است.



چراغ هشدار غیرفعال بودن کیسه هوای سرنشین
روشن شدن این چراغ به همراه پیغام روی صفحه نمایش، نشان دهنده غیرفعال بودن کیسه هوای سرنشین است. تا زمانی که کیسه هوای سرنشین غیرفعال باشد، این چراغ روشن می‌ماند. به هر حال، در صورتی که چراغ هشدار چشمک زن فعال شود، باید با یکی از نمایندگی‌های مجاز ایران خودرو تماس حاصل نمایید.

صفحه نمایشگر جلو داشبورد: بنزینی - گیربکس اتوماتیک



چراغ‌های هشدار

موقعی که موتور در حال کار کردن است یا خودرو در حال حرکت است، روشن شدن یکی از چراغ‌های هشدار زیر مؤید وقوع عیب است که راننده باید در این مورد اقدام مقتضی را انجام دهد.



هشدار

اشکالی که سبب روشن شدن چراغ هشدار می‌گردد را باید با خواندن پیام مربوطه بر نمایشگر تشخیص داد. در صورت بروز هرگونه اشکال حتماً با نمایندگی مجاز ایران خودرو تماس بگیرید.

چراغ هشدار خطر مرکزی

با چراغ هشدارهای زیر مرتبط است:

- ۱- روغن موتور
- ۲- اشکال در وضعیت باتری
- ۳- دمای آب موتور

و همچنین با نشانگر درجه حرارت مایع سیستم خنک‌کننده نیز مربوط است.

هنگامی که موتور روشن است، در صورت چشمک زدن این چراغ، توقف الزامی است.

در اولین فرصت با یکی از نمایندگی‌های مجاز ایران خودرو تماس حاصل نمایید.



هشدار

بررسی سطح روغن با گیج فقط زمانی قابل قبول است که خودرو در یک سطح صاف قرار بگیرد و مدت ۱۰ دقیقه از خاموش بودن موتور خودرو گذشته باشد.



چراغ اخطار بستن کمربند ایمنی

بعد از باز شدن سوئیچ، این چراغ زمانی روشن می‌گردد که راننده کمربند را نبسته باشد. بالاتر از ۵ Km/h، چراغ اخطار حدوداً به مدت ۱ دقیقه، چشمک می‌زند، که با یک هشدار دهنده صوتی و یک پیغام بر روی صفحه نمایش، همراه است. این چراغ اخطار تا زمانی که راننده کمربندش را نبندد روشن می‌ماند.



هشدار موانع عقب*

زمانی که سوئیچ خودرو باز بوده و دنده در موقعیت عقب قرار می‌گیرد، این سیستم فعال می‌گردد که از طریق یک بوق نیم ثانیه‌ای و روشن شدن سگمنت‌های پشت خودرو بر روی نمایشگر، به اطلاع راننده می‌رسد. در فاصله کمتر از ۵۰ سانتیمتر بوق به صورت ممتد زده می‌شود و کمتر از ۲۵ سانتیمتر سگمنت‌های ردیف اول نمایشگر، به منظور هشدار بیشتر به راننده، چشمک‌زن می‌شود.

اگر روشن شدن چراغ اخطار با روشن شدن چراغ اخطار ABS همراه باشد.

توقف الزامی است.

با یکی از نمایندگی‌های ایران خودرو تمای حاصل نمایید.



نشانگر کم بودن سوخت

روشن شدن این چراغ اخطار نشانگر این است که سوخت کافی برای تقریباً ۵۰ کیلومتر وجود دارد. ظرف مخزن سوخت تقریباً ۵۰ لیتر است.



نشانگر حداکثر دمای آب رادیاتور

روشن شدن این چراغ اخطار نشانگر دمای بالای سیستم آب رادیاتور است. ضروری است که در اولین فرصت ممکن با رعایت مسایل ایمنی خودرو متوقف شود.



نشانگر باز بودن در

یک در هنوز باز است:

اگر سرعت کمتر از ۱۰ کیلومتر/ساعت باشد، چراغ اخطار بلا انقطاع روشن می‌شود.

اگر سرعت بیش از ۱۰ کیلومتر در ساعت باشد، چراغ بلا انقطاع روشن می‌شود و یک سیگنال صوتی نیز شنیده می‌شود.



چراغ سیستم ایموبیلازر

چشمک زدن این نشانگر هر ۴ ثانیه یک بار، بعد از خاموش کردن خودرو، به معنای فعال بودن سیستم ایموبیلازر است.

سیستم عیب یاب خودکار موتور

این چراغ با باز شدن سوئیچ روشن و به محض روشن شدن خودرو، خاموش می‌گردد. اگر هنگام رانندگی روشن شود، نشانگر وجود یک اشکال در سیستم‌های کنترل تزریق سوخت یا احتراق خواهد بود. اگر چراغ اخطار به صورت چشمک زن عمل کند، ایراد در سیستم جرقه است و باید موتور با دور آرام کار کند. در این صورت در اسرع وقت با یکی از نمایندگی‌های مجاز ایران خودرو تماس حاصل نمایید.



نشانگر فشار روغن موتور

روشن شدن این چراغ اخطار نشانگر وقوع یک اشکال در مدار روغن موتور است. توقف هرچه سریعتر خودرو در محل ایمن اجباری است.



نشانگر شارژ باتری

روشن شدن چراغ اخطار نشانگر وقوع یک اشکال در مدار شارژ باتری (سرسیم‌های کثیف یا شل، تسمه دینام بریده یا ضعیف...) است.



چراغ اخطار ترمز دستی و اتمام روغن ترمز و اشکال در سیستم توزیع نیروی ترمز (EBD)

این نشانگر بیانگر یکی از این موارد است:

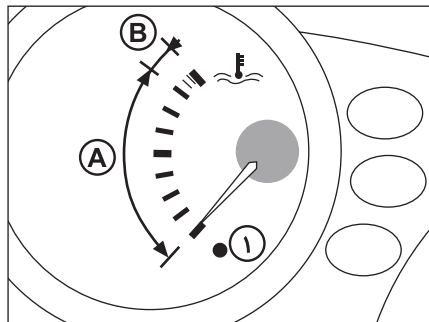
- ترمز دستی فعال است یا کاملاً آزاد نشده است.
- روغن ترمز بیش از حد کاهش یافته است. (اگر با وجود آزاد کردن ترمز دستی باز هم چراغ روشن بود)
- وجود یک اشکال در سیستم توزیع نیروی ترمز (EBD)

* در صورت نصب در خودروی شما

بعد از چند دقیقه رانندگی، دما و فشار در سیستم آب رادیاتور افزایش می‌یابد.

برای پر کردن آب رادیاتور:

- صبر کنید تا موتور خنک شود.
- دریچه را با دو چرخش شل کنید تا فرصت دهیم فشار کاهش یابد.
- موقعی که فشار کم شد، دریچه را بردارید.
- تا نشان MAX (خط نشانگر) آب بریزید.



نشانگر دمای آب رادیاتور

سیستمی که به راننده در مورد تغییرات دمای آب رادیاتور در موقع رانندگی اطلاع می‌دهد. هنگام حرکت موتور، وضعیت‌های عقربه نشانگر ممکن است به شرح زیر باشد:

در قسمت A، دما صحیح است.

در قسمت B، دما بسیار بالا است؛ حداکثر دمای هشدار چراغ ۱ را روشن می‌کند. چراغ هشدار مرکزی توقف STOP، همراه با یک سیگنال صوتی روشن می‌شود و پیامی بر نمایشگر چند منظوره ظاهر می‌گردد. شما باید در چنین وضعیتی بلافاصله و با رعایت ایمنی خودرو را متوقف کنید.

با یک نمایندگی مجاز ایران خودرو مشاوره نمائید.

سیستم عیب‌یاب فرمان برقی*

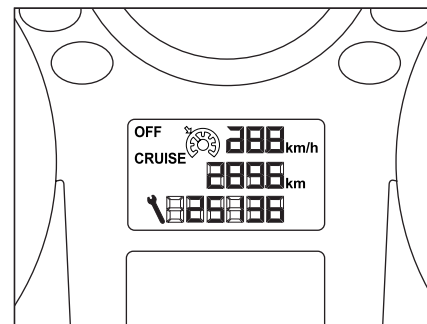
این چراغ با باز شدن سوئیچ روشن و سپس خاموش می‌گردد. اگر این چراغ به صورت دائم روشن بماند، نشان‌دهنده وجود عیب در سیستم فرمان برقی می‌باشد.



اخطار

در موتورهای بنزینی، خنک شدن موتور بطور الکترونیکی کنترل می‌شود تا مصرف بهینه شود. در نتیجه، دمای آب رادیاتور چندان با دمای محیط بیرون و استفاده از خودرو وابسته نیست. برای مثال، در شهر، طبیعی است که دمای آب رادیاتور در هوای سرد بالاتر از هوای گرم باشد.

* در صورت نصب در خودروی شما



نشانگر سرویس خودرو (گیربکس دستی)

سیستمی که طبق جدول زمانی سرویس سازنده، تاریخ مقرر سرویس بعدی را به راننده اطلاع می‌دهد.

زمان مقرر سرویس بر اساس آخرین باری که نشانگر صفر شده است، طبق دو پارامتر تعیین می‌گردد:

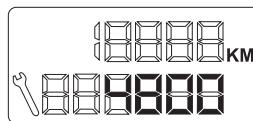
- مسافت طی شده
- مدت زمان گذشته از آخرین سرویس

بیشتر از ۱۰۰۰ کیلومتر

باقی مانده قبل از تاریخ مقرر سرویس بعدی

به مدت ۵ ثانیه بعد از اینکه سوئیچ روشن شد، آچار نمایشگر سرویس روشن می‌شود. نمایشگر ثبت کننده مسافت، مقدار مسافت مانده قبل از سرویس مقرر بعدی را نشان می‌دهد.

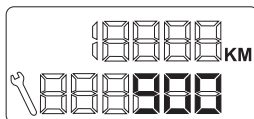
مثال: ۴۸۰۰ کیلومتر تا سرویس بعدی مانده است. برای ۵ ثانیه بعد از اینکه سوئیچ روشن شد، نمایشگر به شکل زیر نشان می‌دهد.



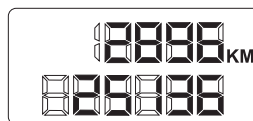
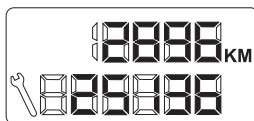
کمتر از ۱۰۰۰ کیلومتر

تا قبل از تاریخ مقرر سرویس بعدی باقی مانده

مثال: ۹۰۰ کیلومتر تا سرویس بعدی مانده است. برای ۵ ثانیه بعد از اینکه سوئیچ روشن شد، نمایشگر به شکل زیر خواهد بود و نشانگر آچار چشمک خواهد زد.



۵ ثانیه بعد از اینکه سوئیچ روشن شد، ثبت کننده فاصله کارکرد معمولی خود را شروع می‌کند. نماد آچار روشن باقی می‌ماند تا نشان دهد که سرویس باید بزودی انجام شود.



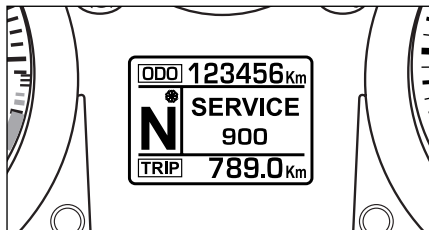
می‌ماید. نمایشگر مسافت کل و سفر را نشان می‌دهد.

کمتر از ۱۰۰۰ کیلومتر

تا قبل از تاریخ مقرر سرویس بعدی باقی مانده

مثال: ۹۰۰ کیلومتر تا سرویس بعدی مانده است.

برای ۵ ثانیه بعد از اینکه سوئیچ روشن شد، نمایشگر به شکل زیر خواهد بود و نشانگر آچار چشمک خواهد زد.



۵ ثانیه بعد از اینکه سوئیچ روشن شد، ثبت کننده فاصله کارکرد معمولی خود را شروع می‌کند. نماد آچار روشن باقی می‌ماند تا نشان دهد که سرویس باید بزودی انجام شود.



بیشتر از ۱۰۰۰ کیلومتر

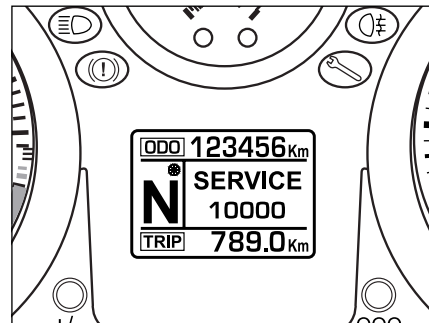
باقی مانده قبل از تاریخ مقرر سرویس بعدی

به مدت ۵ ثانیه بعد از اینکه سوئیچ روشن شد، آچار نمایشگر سرویس روشن می‌شود. نمایشگر ثبت کننده مسافت، مقدار مسافت مانده قبل از سرویس مقرر بعدی را نشان می‌دهد.

مثال: ۴۸۰۰ کیلومتر تا سرویس بعدی مانده است. برای ۵ ثانیه بعد از اینکه سوئیچ روشن شد، نمایشگر به شکل زیر نشان می‌دهد.



۵ ثانیه بعد از اینکه سوئیچ روشن شد، نماد آچار خاموش می‌شود. ثبت کننده مسافت کارکرد معمول خود را شروع



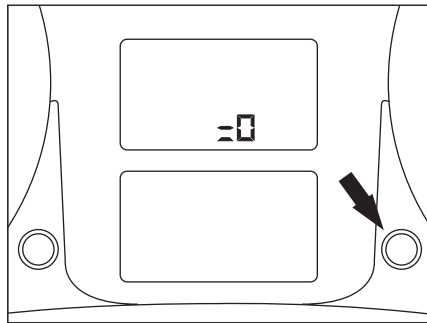
نشانگر سرویس خودرو (گیربکس اتوماتیک)

سیستمی که طبق جدول زمانی سرویس سازنده، تاریخ مقرر سرویس بعدی را به راننده اطلاع می‌دهد.

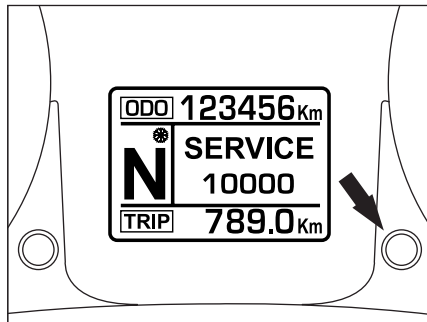
زمان مقرر سرویس بر اساس آخرین باری که نشانگر صفر شده است، طبق دو پارامتر تعیین می‌گردد:

- مسافت طی شده

- مدت زمان گذشته از آخرین سرویس



گیربکس دستی



گیربکس اتوماتیک

فاصله باقیمانده ممکن است براساس عامل زمان اندازه‌گیری شود که این امر به عادات رانندگی راننده بستگی دارد.
در نتیجه، در صورتی که بیش از دو سال از فاصله سرویس گذشته باشد، نشانگر آچار روشن می‌شود.

بازیابی نشانگر سرویس (گیربکس دستی)

بعد از هر سرویس، نشانگر سرویس باید صفر شود.

برای انجام این کار، به طریق زیر عمل نمایید:

سوئیچ را خاموش کنید.

دکمه بازیابی ثبت کننده مسافت را فشار داده و نگه‌دارید.

سوئیچ را روشن کنید؛ نمایشگر ثبت کننده مسیر شمارش معکوس می‌کند.

هنگامی که نمایشگر (=0) را نشان داد، دکمه را رها نمایید؛ نشانگر آچار ناپدید می‌شود.

بازیابی نشانگر سرویس (گیربکس دستی)

بعد از هر سرویس، نشانگر سرویس می‌باید بازیابی شود.

برای انجام این کار، به طریق زیر عمل نمایید:

سوئیچ را خاموش کنید.

دکمه بازیابی سرویس را فشار داده و نگه‌دارید.

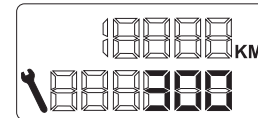
سوئیچ را روشن کنید؛ مقدار نمایش داده شده سرویس چشمک زده مقدار سرویس بازیابی شده و به مقدار ۱۰۰۰۰ بازیابی می‌گردد. در این حالت نشانگر آچار ناپدید می‌گردد.

گذشتن از موعد سرویس

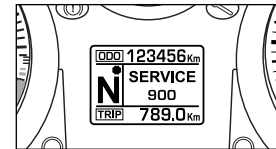
بعد از اینکه سوئیچ روشن شد، به مدت ۵ ثانیه، نشانگر آچار همراه با عدد کیلومتری که از سرویس گذشته است چشمک می‌زند تا نشان دهد که سرویس باید در اولین فرصت ممکن انجام شود.

مثال: ۳۰۰ کیلومتر از زمان سرویس گذشته است.

برای ۵ ثانیه بعد از اینکه سوئیچ روشن شد، نمایشگر به شکل زیر خواهد بود.

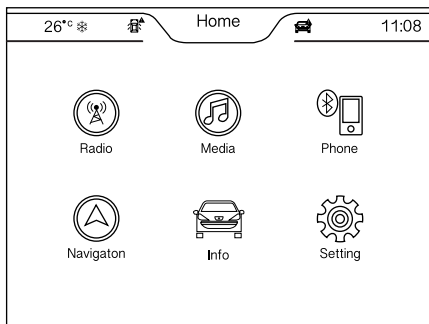


گیربکس دستی



گیربکس اتوماتیک

۵ ثانیه بعد از اینکه سوئیچ روشن شد، ثبت کننده فاصله به وضعیت معمولی خود برمی‌گردد. نشانگر آچار روشن می‌ماند.



سیستم مالتی مدیا و رهیاب

دکمه "Radio" را فشار دهید و وارد حالت رادیو شوید.



دکمه "Media" را فشار دهید و وارد حالت چند رسانه‌ای شوید.



دکمه "Phone" را فشار دهید و وارد صفحه بلوتوث شوید.



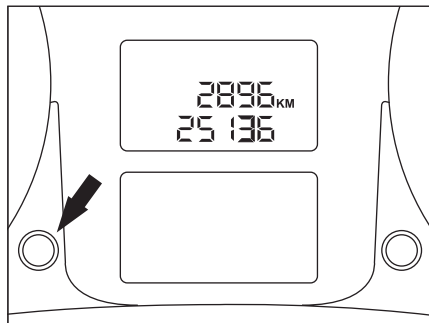
دکمه "Navigation" را فشار دهید و وارد حالت رهیاب شوید.



دکمه "Info" را فشار دهید و وارد صفحه اطلاعات خودرو شوید. این صفحه شامل اطلاعات خودرو



(VIC) و سرویس‌های دوره‌ای می‌باشد.



دکمه تنظیم شدت نور تجهیزات داشبورد

سیستمی برای تنظیم دستی روشنایی جلو داشبورد در رابطه با روشنایی بیرونی

فعال‌سازی

موقعی که چراغ‌ها روشن هستند:

- دکمه را فشار دهید تا روشنایی جلو داشبورد را تغییر دهید.

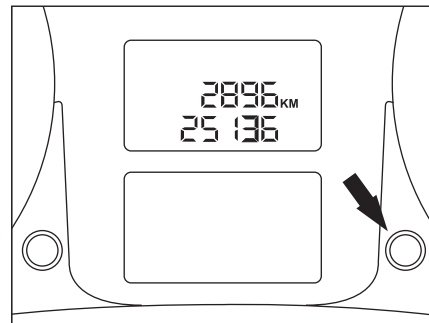
- موقعی که نور به حداقل تنظیم می‌رسد، دکمه را رها نمائید، آنگاه آن را مجدداً فشار دهید تا آن را افزایش دهد.

- موقعی که نور به حداکثر تنظیم می‌رسد، دکمه را رها نمائید، آنگاه آن را مجدداً فشار دهید تا آن را کاهش دهید.

- موقعی که نور به میزان روشنایی مورد نیاز می‌رسد، دکمه را رها نمائید.

غیرفعال‌سازی

موقعی که چراغ‌ها خاموش هستند، فشار دادن دکمه هیچ تأثیری ندارد.



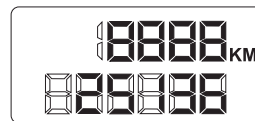
ثبت کننده مسافت کل (گیربکس دستی)

سیستمی که مسافت طی شده توسط خودرو را در تمام مدت عمر اندازه‌گیری می‌کند.

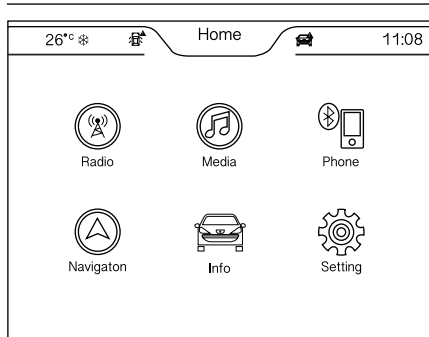
موقعی که سوئیچ خاموش شود، در طرف راننده باز شود، موقعی که خودرو قفل یا باز گردد، مسافت کل و مسافت سفر به مدت سی ثانیه نمایش داده می‌شوند.

ثبت کننده مسافت سفر

سیستمی که فاصله طی شده در مدت یک روز یا از زمانی که توسط راننده صفر شده است را نشان می‌دهد.



موقعی که سوئیچ روشن است، دکمه را فشار دهید تا اینکه عدد صفر ظاهر شود.



سیستم مالتی مدیا و رهیاب

دکمه "Radio" را فشار دهید و وارد حالت رادیو شوید.



دکمه "Media" را فشار دهید و وارد حالت چند رسانه‌ای شوید.



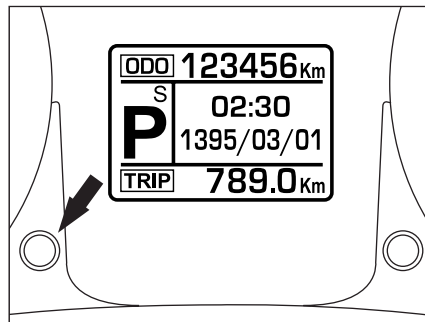
دکمه "Phone" را فشار دهید و وارد صفحه بلوتوث شوید.



دکمه "Navigation" را فشار دهید و وارد حالت رهیاب شوید.



دکمه "Info" را فشار دهید و وارد صفحه اطلاعات خودرو شوید. این صفحه شامل اطلاعات خودرو (VIC) و سرویس‌های دوره‌ای می‌باشد.



دکمه تنظیم شدت نور تجهیزات داشبورد

سیستمی برای تنظیم دستی روشنایی جلو داشبورد در رابطه با روشنایی بیرونی

فعال‌سازی

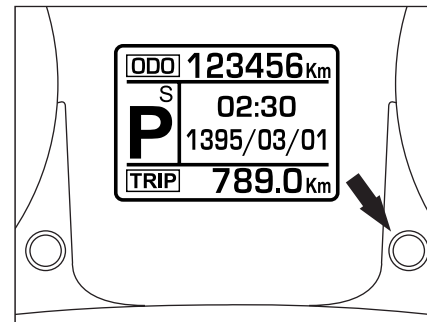
موقعی که چراغ‌ها روشن هستند:

- دکمه را فشار دهید تا روشنایی جلو داشبورد را تغییر دهید.
- موقعی که نور به حداقل تنظیم می‌رسد، دکمه را رها نمائید، آنگاه آن را مجدداً فشار دهید تا آن را افزایش دهد.

- موقعی که نور به حداکثر تنظیم می‌رسد، دکمه را رها نمائید، آنگاه آن را مجدداً فشار دهید تا آن را کاهش دهید.
- موقعی که نور به میزان روشنایی مورد نیاز می‌رسد، دکمه را رها نمائید.

غیرفعال‌سازی

موقعی که چراغ‌ها خاموش هستند، فشار دادن دکمه هیچ تأثیری ندارد.



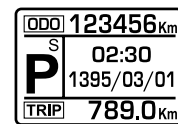
ثبت‌کننده مسافت کل (گیربکس اتوماتیک)

سیستمی که مسافت طی شده توسط خودرو را در تمام مدت عمر اندازه‌گیری می‌کند.

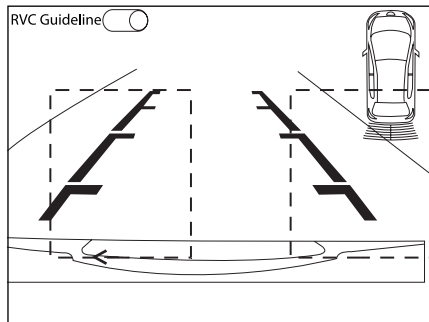
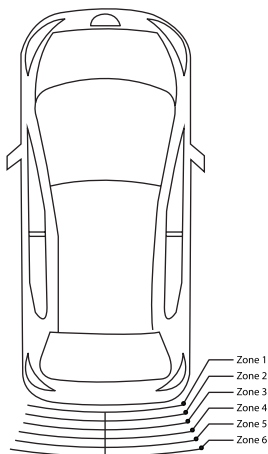
موقعی که سوئیچ خاموش شود، در طرف راننده باز شود، موقعی که خودرو قفل یا باز گردد، مسافت کل و مسافت سفر به مدت سی ثانیه نمایش داده می‌شوند.

ثبت‌کننده مسافت سفر

سیستمی که فاصله طی شده در مدت یک روز یا از زمانی که توسط راننده صفر شده است را نشان می‌دهد.



موقعی که سوئیچ روشن است، دکمه را فشار دهید تا اینکه عدد صفر ظاهر شود.



صفحه دوربین دید از عقب RVC

خطوط راهنمای فوق توسط "راهنمای دوربین دید از عقب" در قسمت بالای نمایشگر کنترل می‌شود. (توسط RVC Guideline خاموش و روشن می‌شود).

نشانگرهای موانع عقب در هر طرف شامل ۶ Zone (ناحیه) می‌باشد:

CBM PAS DATA	Zone 1	Zone 2	Zone 3	Zone 4	Zone 5	Zone 6
00-25 cm	Red-Blink	Off	Off	Off	Off	Off
25-50 cm	Red	Off	Off	Off	Off	Off
50-75 cm	Yellow	Yellow	Off	Off	Off	Off
75-100 cm	Yellow	Yellow	Yellow	Off	Off	Off
100-125cm	Green	Green	Green	Green	Off	Off
125-150cm	Green	Green	Green	Green	Green	Off
>150 cm	Green	Green	Green	Green	Green	Green

دکمه "Setting" را فشار دهید و وارد صفحه تنظیمات شوید. این صفحه شامل تنظیمات عمومی، تنظیمات صوتی، تنظیمات تاریخ و زمان، تنظیم زبان و تنظیم بلوتوث می‌باشد.



نشانگر دمای محیط بیرونی 26°C



نشانگر ساعت - این نشانگر در صفحه تنظیمات تنظیم می‌شود. 11:08



نشانگر آلارم یخ‌زدگی - این نشانگر در دمای 3°C - تا 3°C+ چشمک می‌زند.



نشانگر اخطار DIC (مرکز اطلاعات راننده) با بالا آمدن منو تمام اخطارهای DIC از قبیل، اخطار تعمیرات، اخطار خرابی لامپ و اخطار کم بودن سطح باتری حدوداً به مدت ۱۰ ثانیه اعلام می‌گردد. بعد از آن، نشانگر اخطار DIC در قسمت اخطارها به نمایش درمی‌آید.



نشانگر اخطار باز بودن درها پس از باز شدن سویچ خودرو، در صورت باز بودن هر یک از درها، علامت در مذکور روی صفحه نمایش به‌طور خودکار نشان داده می‌شود. سپس این علامت حذف شده و در قسمت اخطارها به نمایش درمی‌آید.

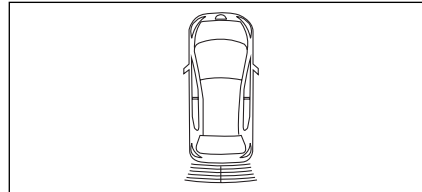


قطع سنسور سمت راست

سه بار تک بیپ سریع - چشمک‌زدن سگمت‌های سمت راست نمایشگر

قطع سنسور سمت چپ یا هر دو سنسور

سه بار دو بیپ سریع - چشمک‌زدن سگمت‌های هر دو سمت چپ و راست نمایشگر



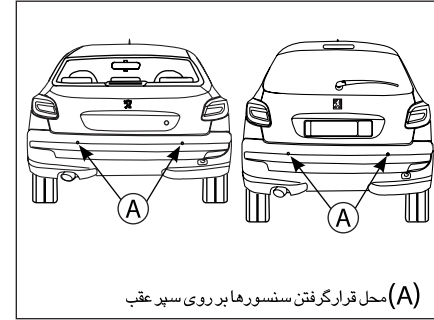
تا زمانی که هیچ مانعی در فاصله ۱۵۰ سانتی‌متری پشت خودرو نباشد، سگمت‌های نمایشگر مطابق شکل بالا روشن بوده و هیچ بوقی زده نمی‌شود.

با ورود یک مانع در فاصله نزدیک‌تر از ۱۵۰ سانتی‌متر به خودرو، بسته به این که مانع در سمت چپ یا راست سپر عقب باشد، سگمت مربوطه در نمایشگر خاموش شده و صدای بوق شروع به زدن می‌نماید. با نزدیک‌تر شدن مانع (با فاصله‌های ۵۰ سانتی‌متری) حساسیت سیستم بیشتر شده و با سرعت بیشتری بوق زده و سگمت‌های بیشتری را خاموش می‌نماید.

در فاصله کمتر از ۵۰ سانتی‌متر بوق به صورت ممتد زده می‌شود و در کمتر از ۲۵ سانتی‌متر سگمت‌های ردیف اول نمایشگر، به منظور هشدار بیشتر به راننده، چشمک‌زن می‌شوند.

هشدار خطا در حالت قطع سنسور

سیستم هوشمند هشدار موانع عقب، قطع هر کدام از سنسورها را تشخیص داده و به راننده پیام دیداری و شنیداری می‌دهد.



(A) محل قرار گرفتن سنسورها بر روی سپر عقب

سیستم هشدار موانع عقب*

این سیستم متشکل از دو سنسور هوشمند است که بر روی سپر خودرو قرار گرفته و به شبکه الکترونیکی داخل خودرو متصل می‌شود.

تذکره: در صورت وجود سنسور هشدار موانع عقب در خودروی شما و در زمان حرکت به عقب، سیستم صوتی به حالت mute خواهد رفت.

نحوه عملکرد

سیستم فوق موانع موجود در پشت خودرو را به دو صورت دیداری (از طریق نمایشگر جلوی خودرو) و شنیداری (از طریق صدای بوق) به اطلاع راننده می‌رساند.

زمانی که سوئیچ خودرو باز بوده و دنده در موقعیت عقب قرار می‌گیرد، این سیستم فعال می‌گردد که از طریق یک بوق نیم ثانیه‌ای و روشن شدن سگمت‌های پشت خودرو بر روی نمایشگر، به اطلاع راننده می‌رسد.

* در صورت نصب در خودروی شما

**اخطار**

این سیستم جهت کمک به راننده در تشخیص اشیاء در فاصله ۱۵۰ سانتی‌متر (از پشت خودرو هنگام حرکت با دنده عقب) با سرعت کمتر از ۵ کیلومتر در ساعت می‌باشد. همچنین دارای محدودیت‌هایی در خصوص تخمین فاصله قابل تشخیص و موانع بوده لذا دقت راننده برای شرایطی که موانع قابل تشخیص نمی‌باشند الزامی است. این سیستم با استفاده از سیگنال‌های صوتی وظیفه کمک رسانی جهت سهولت در حرکت با دنده عقب و پارک خودرو و همچنین تعیین فاصله تا موانع موجود در هنگام حرکت با دنده عقب را انجام می‌دهد.

بنابراین وجود این سیستم هیچگاه نباید باعث حرکت ناگهانی و رانندگی بدون احتیاط به سمت عقب (دنده عقب) گردد.

راننده همیشه باید مراقب موارد ناگهانی که می‌توانند در حین حرکت با دنده عقب رخ دهند باشد. مانند موانع متحرک (کودک، کالسکه، دوچرخه، حیوان و...) یا موانع کوتاه و یا خیلی باریک (جدول، زرده باریک و...)

مصرف میانگین

این رقم میانگین مصرف سوخت از آخرین باری که رایانه صفر شده است را نشان می‌دهد.

مصرف کنونی

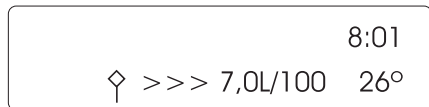
این رقم مقدار میانگین سوخت مصرف شده در مدت چند ثانیه آخر است. این کارکرد تنها موقعی که خودرو با سرعت بیش از ۳۰ کیلومتر در ساعت حرکت می‌کند عمل می‌نماید.

مسافت طی شده

این رقم فاصله طی شده از آخرین باری که رایانه صفر شده است را نشان می‌دهد.

سرعت میانگین

این رقم سرعت میانگین محاسبه شده از آخرین باری که رایانه صفر شده است (با سوئیچ روشن) را نشان می‌دهد.

نمایشگر B*

- برد
- مسافت طی شده
- مصرف میانگین
- مصرف کنونی
- سرعت میانگین

صفر کردن

دسته را به مدت بیش از دو ثانیه فشار دهید.

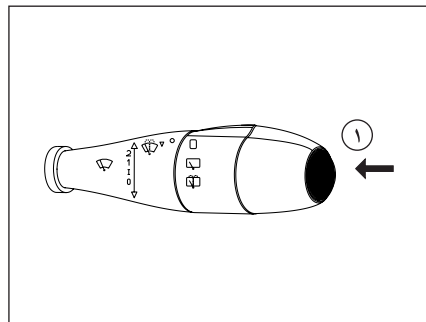
برد

فاصله‌های که می‌توان با سوخت باقیمانده در مخزن طی کرد را نشان می‌دهد.

نکته: اگر در روش رانندگی یا سطح جاده تغییری وجود داشته باشد که سبب کاهش شدید مصرف کنونی شود، این عدد ممکن است افزایش یابد.

موقعی که برد کمتر از ۳۰ کیلومتر است، فقط سه بخش نمایش داده می‌شوند (>>>) بعد از پر کردن مخزن سوخت، موقعی که بیشتر از ۱۰۰ کیلومتر شود برد نمایش داده می‌شود.

اگر برای مدت طولانی بجای ارقام چند خط افقی نمایش داده شود، با نمایندگی مجاز ایران خودرو تماس حاصل فرمائید.

**۱- دکمه سر اهرم برف پاک کن**

- فشار کوتاه: نمایش صفحه اطلاعات خودرو بر روی مالتی مدیا و حرکت ما بین **trip1** و **trip2**
- فشار ممتد: **reset** شدن اطلاعات مربوط به **trip** انتخاب شده

رایانه سفری*

فشردن دکمه بر انتهای دسته برف پاک کن/ شستشو سبب می‌شود که داده‌های زیر نمایش داده شوند:

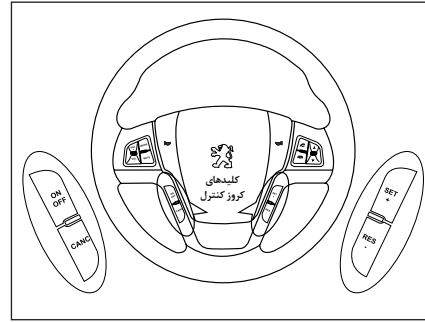
* در صورت نصب در خودروی شما

کنترل سرعت هوشمند (Cruise Control)*

کروز کنترل یک سامانه خودکار برای ثابت نگاه داشتن سرعت خودرو به میزان مورد نظر راننده در مسیرهای طولانی است.

در این سیستم، امکان تثبیت سرعت خودرو در شرایط مختلف بدون استفاده از پدال گاز فراهم شده است. هنگامی که سیستم کروز کنترل فعال می شود، یک محرک الکتریکی به جای راننده وظیفه تنظیم دقیق دریچه گاز را به عهده می گیرد و راننده می تواند پای خود را از روی پدال گاز بردارد.


همچنین راننده می تواند از طریق کلیدهایی که روی فرمان قرار دارد، سرعت خودرو را افزایش یا کاهش دهد. در صورتیکه راننده پدال ترمز یا کلاچ را فشار دهد، سیستم کنترل سرعت هوشمند قطع شده و بلافاصله کنترل سرعت خودرو به راننده باز می گردد. در این سیستم آخرین سرعت تثبیت شده در حافظه ذخیره شده و راننده می تواند به طور اتوماتیک سرعت خودرو را روی این سرعت تنظیم کند. همچنین راننده برحسب نیاز می تواند با فشردن پدال گاز به سرعت خود بیفزاید. نشانگرهای کروز کنترل روی جلو آمپر فعال بودن سیستم را نشان می دهد.





اجزاء اصلی سیستم

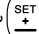
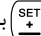
- ۱- ترانژل (دریچه گاز برقی) میزان باز شدن دریچه گاز را کنترل می کند و در محفظه موتور نصب شده است.
- ۲- واحد کنترل الکترونیکی ECU پردازش اطلاعات و کنترل سیستم توسط این واحد انجام می گیرد. این قطعه در محفظه موتور نصب شده است.
- ۳- کلیدهای کنترلی روی فرمان فرمان های لازم توسط راننده از طریق کلیدهای روی فرمان به سیستم داده می شود.

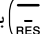
نحوه کار سیستم



- دنده، یکی از دنده های فعال کروز دنده ۴ به بالاست.
- سرعت خودرو از 40km/h بالاتر باشد.
- با کلید  که روی فرمان قرار دارد، سیستم روشن و خاموش می شود.

هنگامی که سیستم روشن می شود، نشانگر کروز  بر روی نمایشگر دیجیتال جلو آمپر روشن می گردد.

هنگامی که سیستم روشن است ولی فعال نیست، با فشار دادن پدال ترمز (فقط برای بار اول بعد از روشن کردن موتور) و فشردن و رها کردن (کلیک کردن) کلید  سیستم فعال می شود و سرعت خودرو در سرعت فعلی ثابت می ماند. با فعال شدن سیستم، عبارت OFF بر روی نمایشگر دیجیتال جلو آمپر خاموش می گردد.

هنگامی که سیستم فعال است، با فشار دادن و نگهداشتن کلید  سرعت خودرو حدود 3km/h در هر ثانیه افزایش می یابد و پس از رها کردن کلید در همان سرعت ثابت می ماند. هنگامی که سیستم فعال است، هر بار فشار دادن و رها کردن کلید  باعث افزایش سرعت خودرو در حدود 1km/h می شود.

چنانچه سیستم فعال نباشد، فشار دادن و رها کردن کلید  باعث می شود سیستم فعال شده و خودرو با سرعت تنظیم شده قبلی که در حافظه ذخیره شده است، حرکت کند. چنانچه سرعتی در حافظه نباشد، سرعت خودرو در همان سرعت ثابت می شود.

هنگامی که سیستم فعال است با فشار دادن و نگه داشتن کلید  سرعت خودرو حدود 3km/h در هر ثانیه کاهش می یابد و پس از رها کردن کلید در همان سرعت ثابت می ماند. هنگامی که سیستم فعال است، هر بار فشار دادن و رها کردن کلید  باعث کاهش سرعت خودرو در حدود 1km/h می شود.

* در صورت نصب در خودروی شما



اخطار

هنگام استفاده از سیستم کروز کنترل، عملکرد کلی خودرو را تحت کنترل داشته باشید.

سیستم کروز کنترل برای استفاده در بزرگراه‌ها و اتوبان‌های باز، مستقیم و کم تراکم طراحی شده است. از سیستم کروز کنترل در موارد زیر استفاده نکنید:

- جاده‌های با ترافیک سنگین
- جاده‌های پرپیچ و خم
- جاده‌های لغزنده یا خاکی
- مسیرهای با شیب زیاد
- در هنگام بارندگی

از آنجا که سیستم کروز کنترل، کنترلی روی ترمز ندارد، در شیب زیاد ممکن است سرعت خودرو از میزان تنظیم شده فراتر رود. بنابراین نیاز است در شیب زیاد راننده به کمک پدال ترمز سرعت خودرو را در اختیار داشته باشد.

مزایای استفاده از سیستم کروز کنترل

- ۱- آسایش بیشتر هنگام رانندگی و عدم خستگی پا خصوصاً در مسافت‌های طولانی در اتوبان‌ها، به دلیل عدم استفاده از پدال گاز
- ۲- کاهش قابل توجه مصرف سوخت
- ۳- عدم تخطی از سرعت مجاز در جاده‌ها که گاهی به صورت ناخودآگاه اتفاق می‌افتد.

شرایط فعال بودن کروز کنترل

- کروز در حالت روشن باشد (با سوئیچ اصلی و کلید روشن/خاموش)
- فشردن یکی از کلیدهای تنظیم - شتاب مثبت یا از سرگیری - شتاب منفی
- سرعت خودرو در محدوده مورد نظر باشد (40-150 Km/h)
- دنده یکی از دنده‌های فعال بودن کروز باشد.

غیرفعال شدن به صورت سریع و برگشت پذیر

- پدال ترمز فشرده شود.
- پدال کلاچ فشرده شود.
- فشار دادن کلید OFF/ON
- با سوئیچ اصلی خاموش گردد (بوسیله راننده یا به واسطه خطای ماژول کروز)
- تغییر دنده اتفاق بیفتد (دنده دستی)

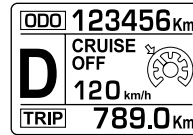
* در صورت نصب در خودروی شما

* Cruise control :

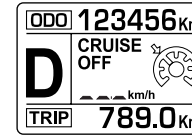
۱- هنگامی که کروز توسط کلیدهای روی فرمان روشن می‌گردد نشانگر کروز (🚗) به همراه عبارت CRUISE بر روی صفحه دیجیتالی جلو آمپر ظاهر می‌گردد.

۵- در صورتی که سرعت خودرو از سرعت برنامه‌ریزی بیشتر یا کمتر گردد، سرعت نمایش داده شده چشمک می‌زند. در صورتی که خودرو به سرعت تعیین شده برگردد چشمک زدن به طور اتوماتیک قطع می‌گردد.

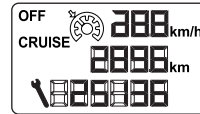
۳- در صورت غیر فعال شدن کروز عبارت OFF به معنی غیرفعال بودن نمایش داده می‌شود. در صورتی که سیستم کروز کنترل روشن ولی غیرفعال باشد در این حالت عبارت OFF همچنان نمایش داده می‌شود.



در حالت اتوماتیک



در حالت اتوماتیک



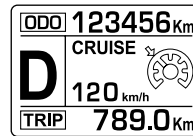
در حالت دستی



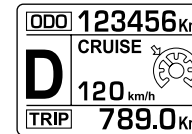
در حالت دستی

۴- با فشردن کلید RES بروی فرمان، کروز کنترل مجدداً فعال شده و عبارت OFF خاموش می‌گردد.

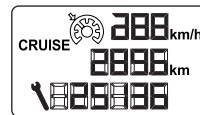
۲- با فشردن کلید SET و رها کردن آن سرعت مطلوب نمایش داده می‌شود و عبارت OFF خاموش می‌گردد.



در حالت اتوماتیک



در حالت اتوماتیک

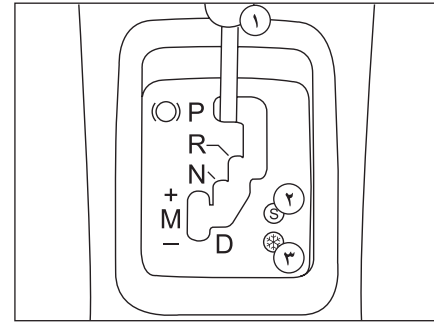
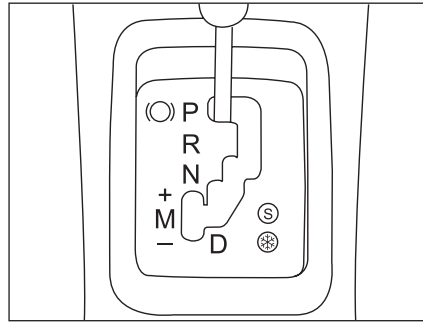
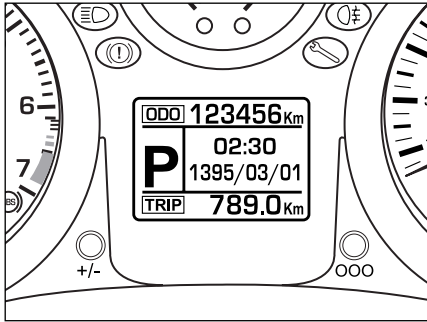


در حالت دستی



در حالت دستی

* در صورت نصب در خودروی شما



پدال ترمز برای روشن کردن موتور برای این حالت نیز الزامی است.
 - از گاز دادن بی‌مورد خودرو در این حالت پرهیز گردد. با این حال افزایش دور موتور خودرو نیز برای پرهیز از خرابی در دراز مدت در این وضعیت محدود شده است.
 - توصیه می‌گردد از ترمز دستی یا پدال ترمز برای نگاه داشتن خودرو استفاده نمایید. تا به هنگام تغییر وضعیت به D یا R از حرکت ناگهانی خودرو جلوگیری بعمل آید.
 D (وضعیت اتوماتیک): برای حرکت خودرو در وضعیت خودکار (اتوماتیک) از این حالت استفاده می‌شود.
 - پس از روشن کردن خودرو می‌توانید مستقیماً از حالت P (با فشرده نگه داشتن کماکان پدال ترمز) یا N به این حالت بروید. پس از رفتن به این وضعیت، به خودرو گاز دهید و پدال ترمز را رها نمایید.
 - تعویض از حالت D به R و برعکس تنها در حالت توقف کامل و یا در سرعت‌های کمتر از ۵ کیلومتر در ساعت امکان‌پذیر است. (اکیدا توصیه می‌گردد در حالت توقف کامل این تعویض‌ها صورت پذیرد).
 - تعویض از حالت D به N در حالت حرکت نیز امکان‌پذیر می‌باشد ولی باعث خرابی گیربکس خودرو در دراز مدت می‌گردد و به هیچ وجه توصیه نمی‌گردد.

دسته دنده
 P (توقف یا پارک خودرو): برای توقف و پارک کامل خودرو و روشن یا خاموش کردن موتور از این وضعیت استفاده می‌شود.
 - ترمز دستی می‌تواند کشیده شده باشد یا آزاد باشد (به هنگام پارک و ترک خودرو، کشیدن ترمز دستی برای رعایت ایمنی الزامی است).
 - برای روشن کردن موتور، پدال ترمز حتماً باید فشرده شده باشد.
 R (وضعیت دنده عقب): برای حرکت خودرو رو به عقب استفاده می‌شود.
 - این وضعیت را صرفاً زمانی که خودرو در حال توقف کامل است و موتور با دور آرام (درجا) کار می‌کند انتخاب کنید.
 N (وضعیت خلاصی): به هنگام توقف‌های کوتاه مدت بدون نیاز به خاموش کردن موتور استفاده می‌شود.
 - چنانچه به طور اشتباه، هنگامی که خودرو در حال حرکت است از دنده N استفاده کنید، برای برگشتن به حالت اولیه کمی صبر کنید تا دور موتور به حالت آرام (درجا) برسد، آنگاه از دنده D برای شتاب گرفتن استفاده نمایید.
 - در حالتی که دنده در این وضعیت نیز قرار دارد می‌توانید نسبت به خاموش یا روشن کردن موتور مبادرت نمایید. با این حال فشردن

گیربکس اتوماتیک PORSCHE TIPTRONIC SYSTEM*

گیربکس اتوماتیک چهار سرعته که اجازه انتخاب بین کارکرد کاملاً خودکار به‌سازي شده توسط برنامه پرف شتاب یا پرف یا تغییر دستی دنده می‌دهد. بنابراین چهار حالت رانندگی امکان‌پذیر است.
 - کارکرد خودکار برای اداره الکترونیک دنده‌ها توسط جعبه دنده
 - برنامه پرف شتاب برای سبک پویاتر رانندگی
 - برنامه برف برای ارتفاع رانندگی در زمانی که اصطکاک کم است.
 - کارکرد دستی برای تغییر متوالی دنده‌ها توسط راننده.

محل انتخاب دنده

- ۱- دسته دنده
- ۲- دکمه S (پرف شتاب)
- ۳- دکمه * (برف)



احترار
 در هنگام پارک خودرو خود در سرانحی و قبل از خروج از خودرو، اکیدا توصیه می‌شود:
 - چرخ‌های جلو را به سوی پیاده‌رو بچرخانید.
 - ترمز دستی را بکشید.
 - دنده خودرو را در حالت P قرار دهید.
 - سوئیچ خودرو را بردارید.

* در صورت نصب در خودروی شما

M +/- (وضعیت دستی): برای حرکت خودرو مشابه وضعیت تعویض دنده دستی (انتخاب دنده توسط راننده) از این حالت استفاده می‌شود.

- با هر بار فشردن دسته دنده به سمت + ، یک دنده اضافه (سبک‌تر) می‌شود.

- با هر بار فشردن دسته دنده به سمت - ، یک دنده اضافه (سنگین‌تر) می‌شود.

نمایشگر واقع بر جلو داشبورد

موقعی که دنده را در صفحه دنده حرکت می‌دهید تا وضعیتی را انتخاب نمائید، چراغ نشانگر متناظر بر جلو داشبورد نمایش داده می‌شود.

P- پارک

R- دنده عقب

N- خلاص

D- رانندگی (رانندگی خودکار)

S- برنامه پر شتاب

*S - برنامه پرف

۱، ۲، ۳، ۴، دنده انتخاب شده در جریان کارکرد دستی

- دنده نادرست در زمان کارکرد دستی

حرکت کردن

بعد از کنترل این که دسته دنده در وضعیت P یا N است، پدال ترمز را فشرده و موتور را استارت کنید. اگر دسته دنده در وضعیت N یا P نباشد، موتور استارت نمی‌شود. هنگامی

که موتور روشن است، پدال ترمز را فشار دهید. ترمز دستی را آزاد نمائید. وضعیت R ، D یا M را انتخاب نمائید. بتدریج پدال ترمز را رها کنید.

خودرو بلافاصله حرکت خواهد کرد.

کارکرد خودکار

وضعیت D را برای تغییر خودکار چهار دنده انتخاب نمائید. آنگاه جعبه دنده در روش خودکار، بدون مداخله از طرف راننده، عمل می‌نماید و بطور مداوم طبق سبک رانندگی، جاده و بار خودرو،

مناسبت‌ترین دنده را انتخاب می‌نماید.

برای حداکثر شتاب بدون لمس کردن دسته دنده، پدال گاز را کاملاً فشار دهید. جعبه دنده بطور خودکار سنگین می‌شود یا دنده انتخابی را نگاه خواهد داشت تا اینکه حداکثر سرعت موتور حاصل شود. باترمز کردن، جعبه دنده بطور خودکار سنگین می‌شود تا ترمز موثر موتور را فراهم نماید. اگر با سرعت پدال گاز را رها نمائید، بنابه دلایل ایمنی، جعبه دنده به دنده سبکتر تغییر نمی‌کند.

برنامه پر شتاب و برف

این دو برنامه ویژه کارکرد خودکار (وضعیت D) را در شرایط استفاده خیلی ویژه تکمیل می‌نمایند.

برنامه پر شتاب S

- بعد از استارت زدن موتور، دکمه S را فشار دهید. جعبه دنده بطور خودکار سبک پویای رانندگی را اعمال خواهد نمود.

S بر صفحه نمایشگر جلو داشبورد ظاهر می‌شود.

هشدار

اگر در موقع رانندگی بطور غیرعمدی دسته دنده در وضعیت N باشد، اجازه دهید که موتور به حالت دور در جا ببرد؛ آنگاه دسته دنده را در وضعیت D قرار دهید تا خودرو شتاب گیرد.

اخطار

زمانی که موتور درجا کار می‌کند، و ترمزها آزاد هستند، اگر وضعیت R ، D یا M انتخاب شود، حتی بدون اینکه پدال گاز فشار داده شود خودرو حرکت می‌کند. زمانی که موتور در حال کار است، هیچگاه بچه‌ها را در خودرو تنها نگذارید. موقع انجام تعمیر با موتور در حال کار، ترمز دستی را بکشید و وضعیت را انتخاب کنید.

برنامه برف*

- بعد از استارت زدن موتور، دکمه * را فشار دهید. جعبه دنده برای رانندگی بر جاده‌های لغزنده تنظیم می‌شود. این برنامه شروع حرکت و رانندگی در جاده‌های که اصطکاک کم است را تسهیل می‌نماید.

بر صفحه نمایشگر جلو داشبورد ظاهر می‌شود.

بازگشت به کارکرد خودکار

در هر زمان دکمه انتخاب شده را مجدداً فشار دهید تا از برنامه خارج شوید و به روش خودکار باز گردید.



اخطار

- هرگز در هنگام حرکت از دنده خلاص N استفاده نکنید.

- هرگز هنگامی که خودرو در حال توقف کامل نیست، از وضعیت P یا R استفاده نکنید.

- هرگز برای بهتر ترمز گرفتن روی یک جاده لغزنده، دنده را تغییر وضعیت ندهید.

- برای ایجاد شتاب ناگهانی در خودرو و بدون استفاده از تغییر وضعیت گیربکس (بطور دستی) پای خود را بطور ناگهانی روی پدال گاز بفشارید. در سریعترین زمان ممکن عمل شتاب دادن انجام می‌گیرد. گیربکس بطور اتوماتیک با حداکثر سرعت موتور در این حالت کار خواهد کرد. هنگام ترمز گرفتن، برای اینکه عمل ترمز بصورت مطلوبی انجام شود گیربکس بطور اتوماتیک عمل می‌کند. چنانچه بطور ناگهانی پای خود را از روی پدال گاز بردارید، گیربکس عمل تعویض دنده را به منظور بالا بردن ضریب ایمنی خودرو انجام خواهد داد.

- شمار هر زمانی می‌توانید به برنامه‌های خود تنظیم برگردید.

موقعی که خودرو در حال حرکت است هیچگاه وضعیت N را انتخاب ننمائید.

تنها موقعی که خودرو در حال توقف است وضعیت P یا R را انتخاب ننمائید.

* در صورت نصب در خودروی شما

کار کرد دستی

وضعیت M را برای تغییر متوالی چهار دنده انتخاب نمایید. دسته دنده را بطرف علامت+ فشار دهید تا به دنده بالاتر تغییر یابد.

دسته را بطرف علامت - فشار دهید تا به دنده پایین تر تغییر یابد.

تنها در صورتی که سرعت خودرو و سرعت موتور اجازه دهد، امکان تغییر از یک دنده به دنده دیگر امکان پذیر است؛ در غیر این صورت، جعبه دنده بطور موقت به روش خودکار عمل خواهد نمود.

! D ناپدید می شود و دنده های مربوطه به طور متوالی بر صفحه نمایشگر جلو داشبورد ظاهر می شوند. در صورت بالا بودن یا پایین بودن دور موتور نسبت به دنده انتخاب شده، علامت دنده انتخاب شده برای چند ثانیه چشمک می زند، آنگاه دنده جدید نمایش داده می شود. می توان در هر زمان دسته دنده را از وضعیت D (خودکار) به وضعیت M (دستی) تغییر داد.

موقعی که خودرو در حال توقف است یا خیلی آهسته حرکت می کند، جعبه دنده بطور خودکار دنده M1 را انتخاب می نماید. برنامه های ورزشی و برف به روش دستی عمل نمی نمایند.

* در صورت نصب در خودروی شما

نشانهگر جا نیافتادن دنده در زمان کار کرد دستی

موقعی که یک دنده به درستی جا نیفتاده باشد (سلکتور بین دو وضعیت) این نشانهگر نمایش داده می شود.

متوقف کردن خودرو

قبل از خاموش کردن موتور، می توانید وضعیت P یا N برای قرار دادن جعبه دنده در حالت خلاص را انتخاب نمایید. در هر دو مورد، از ترمز دستی برای متوقف کردن خودرو استفاده نمایید.



هشدار

اگر باتری تخلیه شده باشد و دسته دنده در وضعیت P باشد، تغییر به وضعیت دیگر امکان پذیر نخواهد بود. از همه مهمتر، به دسته دنده فشار وارد ننمائید زیرا به جعبه دنده صدمه وارد می نماید. زمانی که خودرو به مدت طولانی متوقف است و موتور در حال کار است (ترافیک سنگین و ...) دسته دنده را در N وضعیت قرار دهید و ترمز دستی را بکشید تا مصرف سوخت را محدود نمایید. اگر موقعی که در طرف راننده باز می شود یا تقریباً ۴۵ ثانیه بعد از اینکه سوئیچ بسته می شود دسته دنده در وضعیت P نباشد، یک سیگنال صوتی شنیده می شود و یک پیام ظاهر می شود. دسته دنده را به وضعیت P برگردانید؛ سیگنال صوتی متوقف می شود و پیام ناپدید می گردد.

اختلال عملکرد

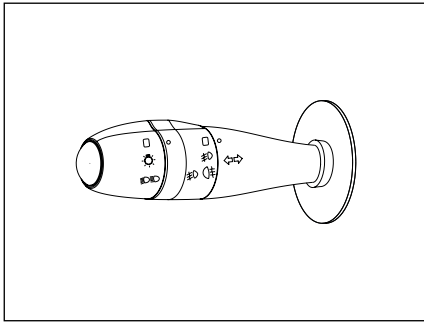
اختلال در عملکرد جعبه دنده به طریق زیر نشان داده می شود:

- یک سیگنال صوتی
- نمایش یک پیغام بر نمایشگر چند منظوره
- نمایش یک «>» و چشمک زدن چراغ های نشانهگر ورزش و برف بر صفحه نمایشگر جلو داشبورد. در این مورد، جعبه دنده به حالت اضطراری می رود و در دنده سوم قفل می شود. ممکن است موقع تغییر از P به N و از N به R یک ضربه محکم را احساس کنید. این امر سبب صدمه به جعبه دنده نمی شود. با سرعت بیش از ۱۰۰ (60 mph) کیلومتر در ساعت، محدودیت مجاز سرعت محلی، حرکت نکنید. در اولین فرصت ممکن با نمایندگی مجاز ایران خودرو تماس حاصل فرمائید.



اخطار

- هنگام توقف در یک محل شیب دار چرخ ها را به سمت پیاده رو بچرخانید و ترمز دستی را بکشید و برای خودروهای مجهز به دنده اتوماتیک دنده را در موقعیت P قرار دهید.
- روشن شدن آیکون (P) و آیکون Stop نشان دهنده این موضوع است که ترمز دستی آزاد نشده یا بد آزاد شده است.
- هنگام راندگی، مراقب باشید که ترمز دستی کاملاً خوابیده باشد، (نشانهگر ترمز خاموش) زیرا احتمال داغ شدن لنت های ترمز وجود خواهد داشت.



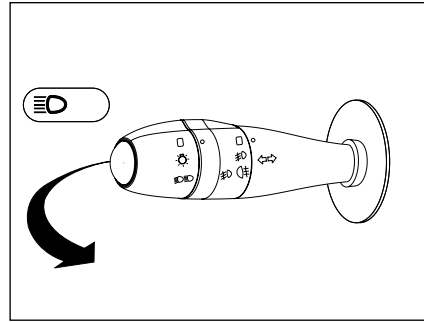
کلید چراغ‌های جلو و عقب

خاموش کردن چراغ‌ها

چراغ‌های کوچک، پلاک و صفحه نمایش جلو داشبورد روشن

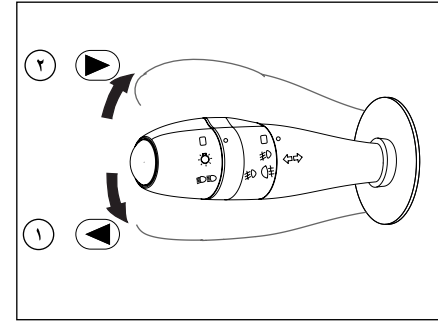
چراغ‌های نور بالا و پایین

سوت اخطار: راننده را هنگام خارج شدن از خودرو، متوجه روشن بودن چراغ‌های جلو می‌کند و در صورتی به صدا در می‌آید که در سمت راننده یا سرنشین جلو باز بوده و سوئیچ بسته باشد.



نور بالا

برای تغییر نور پایین و بالا، اهرم را کاملاً به طرف فرمان بکشید (در این حالت نشانگر آبی نور بالا روشن می‌شود). برای علامت دادن با چراغ‌های اصلی (چراغ زدن)، اهرم را تا نیمه به طرف فرمان بکشید و رها کنید.



دسته راهنما

سیستمی برای انتخاب و کنترل چراغ‌های مختلف جلو و عقب

چراغ راهنمای چپ و راست

وضعیت ۱، ۲: قبل از گردش به چپ، اهرم را به طرف پایین (وضعیت ۱) و قبل از گردش به راست اهرم را به طرف بالا (وضعیت ۲) حرکت دهید.
(چراغ هشداردهنده سبز روی صفحه نمایش جلو داشبورد در جهت گردش چشمک خواهد زد.)



اخطار

قبل از شروع به رانندگی در شب:

از عملکرد صحیح تجهیزات الکتریکی اطمینان حاصل نمائید و چراغ‌های خودرو را تنظیم نمائید. بطور کلی، دقت کنید که چراغ‌ها پوشیده شده نباشند. (کثیفی، گل، برف و یا هرگونه شیء روی آن‌ها را نپوشانده باشد).



هشدار

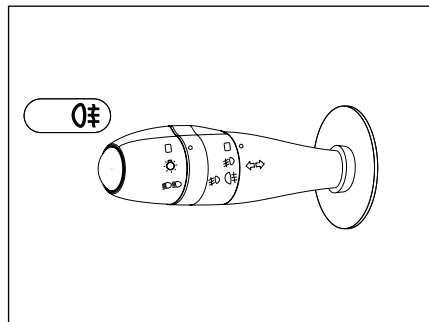
در هوای خوب یا بارانی، روز یا شب، نور مه شکن جلو و عقب خیره کننده است و استفاده از آن ممنوع می‌باشد. فراموش نکنید که فقط به هنگام نیاز آن‌ها را روشن نمایید.

سیستم روشنایی «ترک خودرو»

هنگامی که قصد ترک خودروی خود را در یک گاراژ، پارکینگ (مکان‌های مشابه) دارید و روشنایی محیط بسیار کم می‌باشد، می‌توانید با این قابلیت، فضا را به مدت ۳۰ ثانیه، با روشن شدن چراغ‌های جلو و چراغ‌های کوچک، روشن نمایید.

برای این منظور:

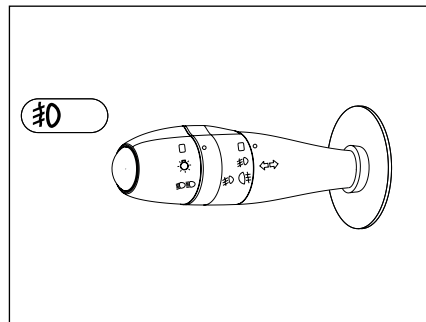
- ابتدا چراغ‌ها را خاموش کنید.
- وضعیت استارت سوئیچ را از حالت باز به حالت بسته تغییر دهید.
- در مدت زمان کمتر از یک دقیقه دسته راهنما را به سمت خود بکشید.
- از خودرو خارج شده و خودرو را قفل نمایید.
- چراغ‌های جلو و چراغ‌های کوچک روشن شده، به صورت خودکار پس از ۳۰ ثانیه، خاموش خواهند شد.



چراغ مه شکن عقب

برای روشن کردن چراغ مه شکن عقب، بخش میانی دسته راهنما را دو مرحله به طرف بالا بچرخانید. هنگامی که چراغ مه شکن روشن است، هم‌زمان روی صفحه نمایش جلو داشبورد یک نشانگر به رنگ زرد روشن می‌شود. این چراغ روشن می‌شود به شرطی که:

- چراغ‌های کوچک روشن باشند.
- چراغ‌های جانبی و چراغ‌های مه شکن جلو (در صورت وجود) روشن باشند.
- توجه داشته باشید از چراغ مه شکن فقط در مواردی استفاده کنید که محدوده دید کم باشد زیرا در شرایط دید عادی باعث ناراحتی رانندگان دیگر می‌شود.



چراغ‌های مه شکن جلو

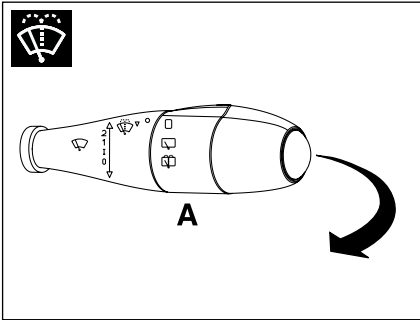
برای روشن کردن چراغ‌های مه شکن جلو، بخش میانی دسته راهنما را یک مرحله به طرف بالا بچرخانید. هنگامی که چراغ‌های مه شکن روشن هستند، هم‌زمان روی صفحه نمایش جلو داشبورد یک نشانگر به رنگ سبز روشن می‌شود.

این چراغ‌ها تنها هنگامی روشن می‌شوند که چراغ‌های کوچک روشن باشند.



هشدار


چراغ‌های مه شکن فقط برای رانندگی در شرایط مه یا برفی است. از روشن ماندن بیهوده آن پرهیز کنید.




شست و شوی شیشه

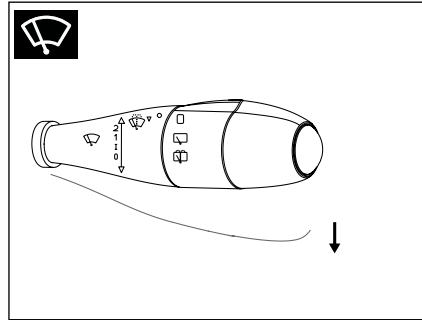
با کشیدن اهرم، بلافاصله پاشش آب آغاز و پس از پاشش آب به مدت ۰/۷ ثانیه، برف پاک کن ها شروع به حرکت می نمایند. مادامی که اهرم را نگاه داشته‌اید، عمل پاشش آب و شستشو بدون توقف انجام می شود؛ ولی به محض رها نمودن اهرم، برف پاک کن ها پس از سه مرتبه حرکت باز می ایستند که نهایتاً پس از گذشت ۳ ثانیه از توقف، حرکت چهارم برف پاک کن جهت پاک کردن کامل شیشه صورت می پذیرد.

برف پاک کن شیشه عقب*

برای حرکت متناوب برف پاک کن، حلقه A را روی وضعیت  قرار دهید.

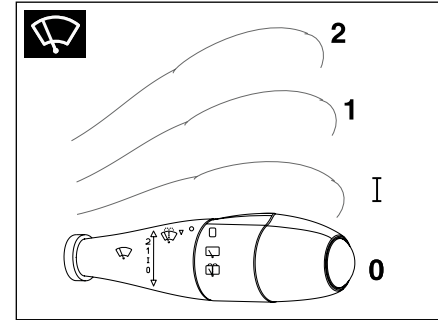
شستن شیشه عقب*

اگر حلقه A را در وضعیت  قرار دهید، برف پاک کن عقب به کار خواهد افتاد. با چرخاندن و نگهداشتن حلقه A، شیشه شوی عقب هم بکار خواهد افتاد.



↓ حرکت تکی برف پاک کن (تنها یک رفت و برگشت)

برای یک بار حرکت برف پاک کن، اهرم را با یک بار به طرف پایین بکشید و رها کنید. با نگاه داشتن اهرم به طرف پایین، برف پاک کن بطور پیوسته حرکت خواهد کرد.



برف پاک کن

کنترل برف پاک کن ها و شیشه شوی توسط دسته سمت راست فرمان و فقط در حالتی که سوئیچ باز است، انجام می گیرد.

0- خاموش

I- برف پاک کن زمانی (فاصله زمانی بین دو حرکت برف پاک کن وابسته به سرعت خودرو می باشد)

2- سرعت کند

3- سرعت تند



هشدار

در هنگام یخ زدگی، اطمینان حاصل کنید که تیغه های برف پاک کن یخ زده باشد (خطر داغ کردن موتور برف پاک کن). وضعیت تیغه ها را بررسی نمایید. هنگامی که کارایی تیغه ها پایین می آید، باید آن ها را تعویض نمود. (تقریباً هر سال) شیشه جلوی خودرو را به طور مرتب تمیز کنید. در صورتی که قبل از متوقف کردن برف پاک کن ها (حالت 0 موتور را خاموش کنید، تیغه های برف پاک کن به وضعیت صفر بر می گردد.

بعد از روشن کردن موتور، کافی است برف پاک کن را در حالت 0 قرار دهید تا تیغه ها به حالت توقف بازگردند. هنگام باز کردن در موتور اطمینان حاصل کنید که دسته برف پاک کن در وضعیت 0 (توقف) قرار دارد. (خطر ایجاد جراحت)

* در صورت نصب در خودروی شما

سیستم کمکی به هنگام ترمز اضطراری

این سیستم در صورت وجود اضطرار باعث می‌شود که خیلی سریع بتوانید به فشار و نیروی ترمز ایده‌آل برسید و به این ترتیب فاصله توقف را کاهش دهید. این سیستم بنابر سرعت عمل پدال ترمز عمل می‌کند. اثر این سیستم کاهش مقاومت پدال و افزایش عملکرد ترمز می‌باشد. هنگام ترمز گرفتن در حالت اضطراری پدال را بدون رها کردن آن محکم فشار دهید.



اخطار

- به خاطر داشته باشید که زمانی که موتور خاموش باشد، بوسستر ترمز کار نمی‌کند و برای ترمز کردن لازم است نیروی بیشتری به پدال وارد شود.
- در زمان خاموش بودن موتور، سیستم فرمان هیدرولیک و ترمز عمل نخواهد کرد.
- برای ممانعت از آسیب رسیدن به خودرو، باید از ترمز کردن شدید و همچنین شتاب گرفتن ناگهانی اجتناب نمود.



اخطار

این سیستم هیچگاه نباید عامل برای تشویق به شتاب گرفتن ناگهانی و رانندگی کردن با سرعت بیشتر محسوب شود. بنابراین نمی‌تواند جایگزین دقت، احتیاط و مسئولیت هنگام رانندگی شود. این عملکرد یک سیستم کمکی است که هنگام رانندگی در وضعیت بحرانی، رفتار خود را متناسب با شرایط ایجاد شده در رانندگی کنترل می‌نماید.

اختلال در کارکرد

Ⓜ اگر چراغ اخطار به تنهایی روشن شود، نشانگر بالا بودن اهرم ترمز دستی است. اگر همراه با چراغ STOP روشن شود و اهرم دستی هم پایین باشد، سطح روغن ترمز پایین آمده است. اگر این چراغ اخطار، همراه با چراغ‌های اخطار STOP و ABS و سیگنال صوتی و یک پیام بر نمایشگر چندمنظوره روشن شد، بیانگر این است که توزیع الکترونیکی نیروی ترمز به درستی کار نمی‌کند که ممکن است منجر به از دست دادن کنترل خودرو در موقع ترمز شود. باید بلافاصله و با رعایت نکات ایمنی متوقف شوید. در هر دو مورد با یک نمایندگی مجاز ایران خودرو تماس حاصل نمایید.



اخطار

- سیستم ترمز ABS در حالت عادی با کوچک‌ترین لغزش و حرکت پدال عمل می‌نماید. در شرایط اضطراری، هنگام استفاده از ترمز، آن را محکم فشار دهید و پای خود را از روی پدال بردارید.
- هیچ وسیله‌ای نباید در کف خودرو (قسمت جلو طرف راننده) وجود داشته باشد؛ زیرا در حالت ترمز شدید، این وسایل می‌توانند به زیر پدال بلغزند و مانع استفاده از پدال‌ها شوند.

سیستم‌های کمکی ترمز

Ⓜ سیستم‌های کمکی ترمز که ترمز به‌پینه با ایمنی کامل در موقعیت‌های اضطراری را ارائه می‌نمایند:
- سیستم ضد قفل ترمز (ABS)
- سیستم ترمز ضد قفل (EBD)
- کمک ترمز اضطراری (EBA)

سیستم ترمز ضد قفل

و سیستم توزیع الکترونیکی نیروی ترمز

سیستم‌های متصل که ثبات و قدرت مانور خودرو شما در موقع ترمز، بطور خاص بر سطوح نامناسب یا لغزنده، را ارتقاء می‌بخشند.

فعال‌سازی

هنگامی که خطر قفل شدن چرخ وجود دارد، سیستم ضد قفل بطور خودکار به کار می‌افتد. کارکرد معمول ABS را می‌توان با لرزش مختصر پدال ترمز احساس کرد.



اخطار

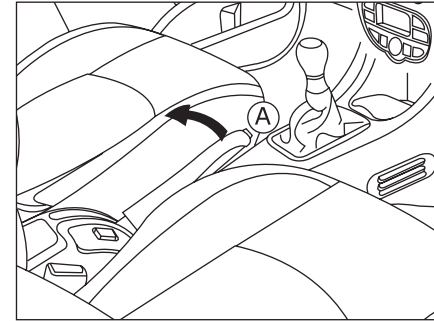
هنگام تعویض چرخ‌ها (لاستیک و طوقه)، اطمینان حاصل نمائید که آنها مطابق با توصیه‌هایی سازنده باشند.



اخطار

- هنگام توقف در یک محل شیب‌دار چرخ‌ها را به سمت پیاده رو بچرخانید و ترمز دستی را بکشید و برای خودروهای مجهز به دنده اتوماتیک دنده را در موقعیت P قرار دهید.
- روشن شدن آیکون (P) (!) و آیکون Stop نشان‌دهنده این موضوع است که ترمز دستی آزاد نشده یا بد آزاد شده است.
- هنگام رانندگی، مراقب باشید که ترمز دستی کاملاً خوابیده باشد، (نشانگر ترمز خاموش) زیرا احتمال داغ شدن لنت‌های ترمز وجود خواهد داشت.

(!) موقعی که خودرو در حال حرکت است، اگر این چراغ اخطار و چراغ اخطار STOP همراه با یک سیگنال صوتی و یک پیغام بر نمایشگر چند منظوره روشن شود، نشانگر این است که ترمز دستی همچنان در حال کار است یا به درستی آزاد نشده است.



ترمز دستی

ترمز مکانیکی برای نگاه داشتن خودرو به هنگام توقف

استفاده از ترمز دستی

ترمز دستی را بکشید تا خودرو خود را بیحرکت نماید

آزاد کردن

دسته را بکشید و دکمه A را فشار دهید تا ترمز دستی را رها کند.

سیستم فرمان برقی EPS *

سیستم فرمان برقی، سیستم کمکی برای راننده جهت چرخاندن غربیلک فرمان می باشد. تفاوت سیستم فرمان برقی نسبت به فرمان هیدرولیک، نحوه اضافه کردن نیروی کمکی به دست راننده است. در سیستم فرمان برقی به جای پمپ هیدرولیک، از یک موتور الکتریکی مجهز به یک ECU مستقل استفاده می شود. در سیستم فرمان برقی عملاً تجهیزات هیدرولیکی نظیر شلنگ، پمپ، مخزن و روغن هیدرولیک حذف می شوند. سیستم فرمان هیدرولیک، همزمان با روشن شدن موتور خودرو، از طریق پمپ هیدرولیک دائماً از موتور خودرو توان دریافت می کند. در حالیکه سیستم فرمان برقی، تنها در حالت چرخاندن غربیلک، توان لازم را از طریق دینام از موتور خودرو دریافت می کند.

همچنین نیروی وارد شده به غربیلک فرمان با افزایش سرعت خودرو افزایش و با کاهش سرعت خودرو کاهش خواهد یافت. به عبارت دیگر، در سرعت های بالاتر، فرمان سفت تر و در سرعت های پایین، فرمان نرم تر می باشد. این استراتژی باعث هدایت بهتر و ایمن تر خودرو خواهد شد.

به علت وجود اتصال مکانیکی سیستم فرمان برقی با مجموعه چرخهای جلو خودرو، در صورتیکه موتور خودرو خاموش بوده و یا سیستم فرمان برقی دچار عیب شود، رانندگی با خودرو امکان پذیر است. اما نیروی بیشتری باید به غربیلک وارد گردد.



هشدار

در صورتی که سیستم فرمان برقی دچار عیب شده و عملکرد مورد انتظار را نداشته باشد، چراغ هشدار فرمان (⚡) در جلوآمپر نمایش داده خواهد شد. در این حالت امکان دارد چرخاندن غربیلک فرمان به سختی صورت پذیرد. در این صورت در اسرع وقت به نمایندگی های مجاز مراجعه فرمائید.

* در صورت نصب در خودروی شما

۴ نگهداری خودرو

۹۸	بازدیدها	۹۴	مخزن سوخت
۹۹	باتری	۹۴	قطع عمل سوخت‌رسانی به موتور
۱۰۱	نصب رادیو	۹۵	در موتور
۱۰۲	نگهداری خودرو	۹۶	محفظه موتور
۱۰۳	شست و شو و مراقبت از خودرو	۹۷	بررسی سطوح مایعات

توصیه: ایران خودرو توصیه می‌نماید که سوخت با اندکس RON93 یا بالاتر استفاده نمائید تا کارکرد صحیح موتور تضمین شود.

قطع عمل سوخت رسانی به موتور

در صورت بروز یک ضربه شدید عمل سوخت‌رسانی در خودرو توسط سیستمی مشخص قطع می‌گردد. برای برقراری مجدد عمل سوخت‌رسانی به موتور، روی دکمه‌ای که روی پمپ پرکن (لوله شفاف)، در سمت چپ قسمت جلو و در ناحیه زیر در موتور قرار دارد فشار آورید.

پر کردن باک بنزین

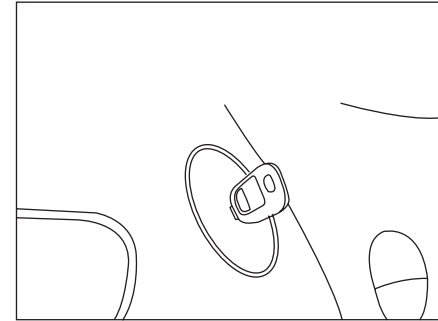
یک برچسب در درون نصب شده است تا نوع سوختی را بر حسب موتور باید استفاده نمائید را به شما یادآوری نماید.

برای پر کردن مخزن بطور کاملاً ایمن؛

- مهم است که موتور خاموش باشد.
- کلید را سرپوش قرار دهید، آنگاه آن را بطف چپ بچرخانید.
- سرپوش را بردارید.
- اگر باک را پر کردید، به نحوی که برای سومین بار نازل پمپ بنزین منقطع گردد، از ادامه بنزین زدن خودداری فرمائید. این مسئله جهت اطمینان از تنفس مناسب باک و تبادل هوا یا بخارات با محیط خارج به منظور کارکرد ایمن و بدون نشتی می‌باشد.

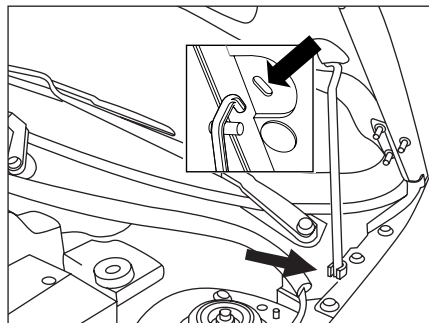
موقعی که مخزن را پر کردید:

- سرپوش را در محل خود قرار دهید.
- کلید را به طرف راست بچرخانید، آنگاه آن را از سرپوش بردارید.



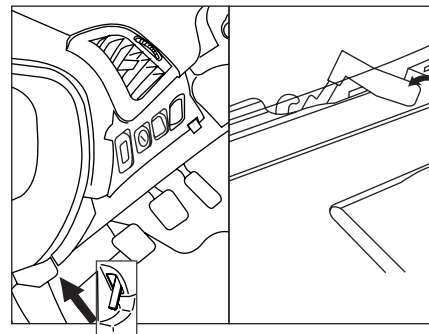
مخزن سوخت

ظرفیت مخزن سوخت تقریباً ۵۰ لیتر است.



بستن

- میله نگهدارنده را به محل برگردانید.
- در موتور را پایین بیاورید و در انتها آن را رها کنید.
- کنترل نمایید که در موتور قفل شده باشد.



در موتور

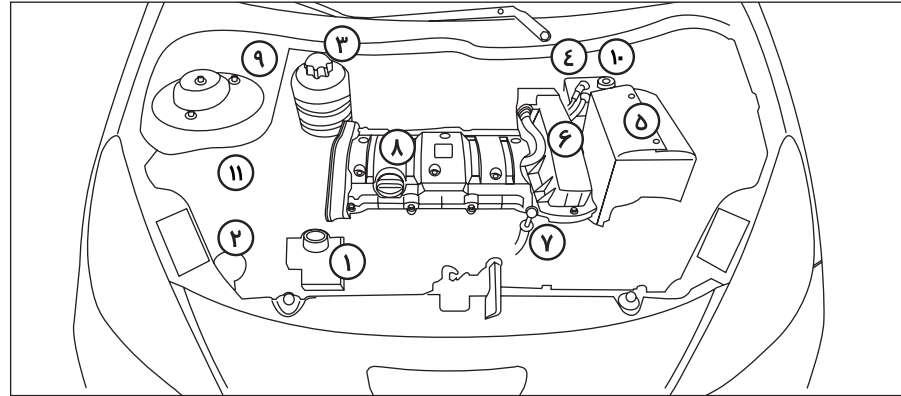
قسمتی که اجزاء موتور را حفاظت نموده و دسترسی به آنها را امکانپذیر می‌نماید.

بازکردن

- اهرم بازکن در موتور واقع در قسمت چپ زیر داشبورد را بکشید.
- اهرم پلاستیکی قفل ایمنی در موتور زیر در موتور را بالا کشیده و در موتور را بلند کنید.
- میله نگهدارنده را جا بزنید تا در موتور را باز نگاه دارد.

موتور بنزینی ۱/۶ لیتر ۱۶ ولت (۱۱۰ اسب بخار)

- ۱- مخزن روغن هیدرولیک فرمان
- ۲- مخزن آب شیشه‌شوی جلو
- ۳- مخزن مایع سیستم خنک کننده
- ۴- مخزن روغن ترمز
- ۵- باتری
- ۶- فیلتر هوا
- ۷- میله اندازه‌گیری سطح روغن موتور
- ۸- مخزن روغن موتور
- ۹- فیلتر هوای اتاق سرنشین
- ۱۰- ECU
- ۱۱- TCU



بررسی سطوح مایعات

سطح روغن:

هر مرتباً سطح روغن را کنترل نمایید و آن را بین دو تعویض روغن تا رسیدن به سطح مجاز پر کنید. حداکثر مصرف ۰/۵ لیتر در ۱۰۰۰ کیلومتر است. موقعی که خودرو تراز و موتور خنک باشد، مقدار روغن را با میله اندازه گیری نمایید.



میله اندازه گیری سطح روغن

دو علامت بر میله اندازه گیری سطح روغن وجود دارند:

A = حداکثر

هیچگاه بیشتر از این مقدار پر نکنید.

B = حداقل

برای حفظ کیفیت عملکرد موتور و سیستم کنترل آلاینده‌گی، استفاده از افزودنی‌ها به روغن موتور ممنوع است.

تعویض روغن*

مطابق با اطلاعات ارائه شده در بخش راهنمای نگهداری و خدمات گارانتی

انتخاب درجه گرانی

در تمامی موارد، روغن انتخابی باید مطابق با الزامات سازنده باشد.* به برجسب الصاق شده در محفظه موتور مراجعه نمایید.

هشدار

روغن هیدرولیک سطوح رنگ شده را خراب می‌کند. روغن را ابتدا با یک تکه پارچه تمیز جمع کنید. سپس محل را با آب و شامپوی مخصوص خودرو بشوئید.

* از برندهای مورد تأیید و بسته‌بندی‌هایی که توسط شرکت ایساکو رایه می‌گردد، استفاده شود.

سطح روغن ترمز

سررویس دوره‌ای روغن ترمز را مطابق بخش گارانتی انجام دهید. همچنین سطح این روغن را بین دو سرویس به نشانگر سطح روغن ترمز بر روی جلو داشبورد و علامت MAX و MIN بر روی مخزن روغن ترمز کنترل نمایید.



توجه: روغن ترمز برای سلامتی مضرو بسیار خورنده است. از تماس با پوست خودداری نمایید.

سطح مایع سیستم خنک کننده*

سطح مایع باید همیشه تا سطح حداکثر (نشان دایروی) باشد. از مایع توصیه شده توسط کارخانه سازنده استفاده کنید. زمانی که موتور گرم است، دمای مایع خنک کننده توسط فن تنظیم می‌گردد. این سیستم می‌تواند در زمانی هم که سوئیچ قطع است عمل کند، ولی مدار سیستم خنک کننده تحت فشار قرار می‌گیرد. پس به مدت یک ساعت بعد از خاموش کردن موتور خودرو و قبل از انجام هرگونه عملی، صبر کنید.

توجه: ضد یخ مورد استفاده در خودرو، محلول اتیلن گلیکول می‌باشد. در مایع خنک کاری، درصد اتیلن گلیکول به آب (۵۰-۵۰) است.



اخطار

به منظور برطرف کردن خطر ایجاد سوختگی، در مخزن را دو دور باز کنید تا فشار کاهش یابد. وقتی فشار کاسته شد، در مخزن مایع خنک کننده را بردارید و سطح مایع را به حد مجاز برسانید.

تذکر: مایع سیستم خنک کننده احتیاج به تعویض ندارد.



اخطار

از باز نمودن درب مخزن مایع سیستم خنک کننده تا یک ساعت پس از خاموش شدن موتور اجتناب نمایید.

روغن استفاده شده

از تماس طولانی مدت روغن استفاده شده با پوست خودداری نمایید. روغن استفاده شده را در ظروف مخصوص بریزید. روغن استفاده شده، روغن ترمز یا مایع خنک کننده را به درون جوی آب فاضلاب یا زمین تخلیه ننمایید.

سطح مایع هیدرولیک فرمان

موقعی که موتور در دمای محیط است، مخزن را باز کنید. سطح مایع آن باید همیشه بالای نشان ADD و نزدیک به نشان C باشد.



اخطار

روغن فرمان هیدرولیک شدیداً سمی است و باید در ظرف در بسته و دور از دسترس کودکان قرار گیرد. چنانچه اتفاقاً از آن خوردید، سریعاً به پزشک مراجعه نمایید.



سطح مایع شیشه شوی جلو*

برای بهترین نتیجه پاکسازی و برای جلوگیری از یخ‌زدگی مخزن مایع شیشه شوی نباید تا سر، پر گردد و یا در آن آب خالص ریخته شود. از محصولات توزیع شده توسط شبکه نمایندگی مجاز ایران خودرو استفاده ننمایید. **توجه:** شیشه‌شوی مورد استفاده در خودرو، محلول ایزوپروپانول می‌باشد.



هشدار

هرگز از مخلوط ضد یخ و آب برای مخزن شیشه شوی استفاده نکنید. این کار به رنگ خودرو آسیب می‌رساند.

بازدیدها

اجزای زیر را با توجه به نوع موتور و بخش خدمات نگهداری و سرویس‌های دوره‌ای بازدید نمائید و یا به نمایندگی‌های مجاز ایران خودرو جهت بازدید خودرو مراجعه نمائید.

باتری



قبل از فرارسیدن فصل زمستان، باتری را به یکی از نمایندگی‌های مجاز ایران خودرو نشان دهید.

فیلتر هوا و فیلتر تهویه اتاق خودرو



فیلترها را در فواصل زمانی مشخص، مطابق با دستورالعمل سازنده، تعویض کنید. چنانچه در هوای نامساعد و غبارآلود رانندگی می‌کنید، فیلتر را بین دو سرویس دوره‌ای نیز تعویض کنید.

لنت‌های ترمز



فرسودگی لنت‌ها بستگی به نحوه رانندگی دارد. به خصوص در مورد خودروهایی که در شهر تردد دارند و مسافت‌های کوتاه را طی می‌کنند. بنابراین گاهی لازم است آنها را، حتی بین دو سرویس دوره‌ای نیز مورد بازدید قرار داد.

ترمز دستی



وقتی کورس حرکت ترمز دستی زیاد باشد و یا مشاهده کم شدن کارایی آن، بازدید بین دو سرویس دوره‌ای را الزامی می‌سازد. این سیستم در هر سرویس دوره‌ای باید توسط نمایندگی‌های مجاز مورد بررسی قرار گیرد.

* در صورت نصب در خودروی شما

** از برندهای مورد تأیید و بسته‌بندی‌هایی که توسط شرکت ایساکو آرایه می‌گردد، استفاده شود.

سایش کاسه/دیسک ترمز



جهت دریافت هرگونه اطلاعات در خصوص بازدید کاسه/دیسک ترمز، با نمایندگی‌های مجاز ایران خودرو تماس بگیرید.

فیلتر روغن



فیلتر استوانه‌ای روغن را مطابق با برنامه زمانی سازنده تعویض کنید.

گیربکس دستی



روغن گیربکس احتیاج به تعویض دوره‌ای ندارد. سطح روغن را مطابق با دستورالعمل سازنده بررسی نمائید.

گیربکس اتوماتیک*



پیشنهاد اکید می‌گردد به منظور عملکرد بهتر گیربکس اتوماتیک، روغن گیربکس در هر ۶۰۰۰۰ کیلومتر تعویض گردد. در غیر این صورت در کیلومتر مذکور سطح روغن را لافل بازبینی فرمایید.

توجه: مشخصات روغن گیربکس اتوماتیک پیشنهادی از سوی شرکت "ESSO 9730AE" می‌باشد.

از روغن‌های توصیه شده توسط ایران خودرو استفاده نمائید و یا از روغن‌هایی که دارای کیفیت و مشخصات یکسان باشند.



هشدار

برای اطمینان از عملکرد صحیح فرمان هیدرولیک و سیستم ترمز از قطعات توصیه شده از طرف ایران خودرو که دارای کیفیت مطلوب می‌باشند استفاده نمائید.**
به منظور جلوگیری از آسیب دیدگی قطعات الکتریکی، از سستشوی موتور جلوگیری نمائید.



هشدار

فقط از محصولات مورد تأیید شرکت ایران خودرو و یا محصولاتی با همان کیفیت و مشخصه‌ها استفاده نمائید.**



اخطار

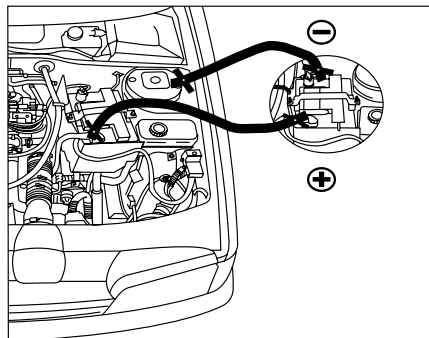
- مایع ترمز بسیار خطرناک و خورنده است. از تماس آن با پوست بپرهیزید.

- هنگام اضافه کردن روغن دقت کنید که روغن روی قطعات موتور نریزد زیرا احتمال آتش‌سوزی وجود خواهد داشت. بستن درپوش را فراموش نکنید، زیرا خطر ایجاد آتش‌سوزی به دلیل پاشیدن روغن بر روی قطعات داغ موتور وجود دارد.

- نمایشگر فقط در صورت کاهش سطح روغن از حداقل میزان لازم، اخطار می‌دهد و هیچ‌گاه گذشته از حداکثر از نشان نمی‌دهد و فقط با خواندن گیج قابل تشخیص است.

اجرای روش اقتصادی

بعد از خاموش کردن خودرو و قرار دادن کلید در وضعیت تجهیزات جانبی بعضی عملکردها (از قبیل شیشه‌شوی - لامپ سقفی - سیستم صوتی و لامپ‌های نور پایین و...) به علت تمام نشدن شارژ باطری فقط بمدت ۱۵ دقیقه پیغام Economy mode active قابل استفاده هستند. بعد از گذشت ۱۵ دقیقه عملکردهایی که فعال بوده‌اند غیرفعال می‌گردند. این عملکردها با استفاده مجدد از خودرو به طور خودکار فعال می‌گردند. برای استفاده مجدد این عملکردها باید موتور را روشن کرد تا بمدت چند لحظه کار کند. برای این کار شما باید دو برابر زمانی را که موتور در حالت عادی روشن می‌شود و به حالت ایده‌آل می‌رسد وقت صرف کنید. حداقل این زمان بین ۵ تا ۱۵ دقیقه است.



روشن کردن با باتری کمکی

برای روشن کردن خودرویی که خراب است می‌توان از یک باتری کمکی با همان ولتاژ (۱۲ ولت) استفاده کرد. برای این منظور کابل‌ها را به روش زیر اتصال دهید:

- کابل قرمز به قطب‌های مثبت دو باتری
- در اتصال کابل منفی یکسر آن به قطب منفی باتری کمکی و سر دیگر آن به یک قسمت فلزی بدنه خودرو وصل گردد. (مطابق تصویر)

شارژ کردن

استارت بزنید و موتور را روشن کنید. پس از روشن شدن خودرو، کابل‌ها سریعاً جدا گردد.

شارژ باتری

با دستگاه شارژ باتری

- برای پیاده کردن باتری، ابتدا کابل منفی را جدا کنید.
- برای نصب باتری، ابتدا کابل مثبت را وصل کنید.
- برای به کار انداختن دستگاه شارژ باتری، مندرجات راهنمای مصرف آن را ملاحظه کنید.
- وارسی کنید که قطب‌های باتری و بست کابل‌های باتری تمیز باشند. در صورت نیاز آنها را باز کرده و سولفاته روی کابل‌ها را کاملاً تمیز کنید.
- زمانی که موتور روشن است نباید کابل‌ها را از باتری جدا کرد.
- بدون باز کردن کابل‌ها هرگز اقدام به شارژ باتری نکنید.
- زمانی که خودرو برای مدت طولانی (یک ماه یا بیشتر) مورد استفاده قرار نمی‌گیرد کابل‌های باتری را جدا کنید.



هشدار

چنانچه باتری شارژ نباشد مانع روشن شدن موتور می‌گردد.



هشدار

- چنانچه خودرو به مدت بیش از ۶ روز بلا استفاده باشد، می باید حداقل یک بار روشن شده، به مدت یک ساعت روشن بماند.
- در صورت عدم استفاده از باتری به مدت طولانی (بیش از یک ماه) توصیه می شود اتصال های باتری را قطع کنید.
- باتری را هنگامی که به خودرو متصل است شارژ نکنید. این کار ممکن است به سیستم برق خودرو خسارت جدی وارد آورد.
- بهتر است هر ماه در صورتیکه درهای باتری قابل باز شدن هستند سطح آب و اسید باتری تا خط حداکثر روی دیواره باتری بررسی شود و در صورت کم بودن آب و اسید آب مقطر استفاده گردد.
- برای قطع سیم های باتری ۲ دقیقه بعد از خاموش کردن سوئیچ اقدام کنید.
- وقتی که موتور روشن است هرگز اتصال ها را قطع نکنید.
- هرگز باتری را قبل از جدا کردن اتصال ها شارژ نکنید.
- قبل از قطع باتری شیشه ها و درهای خودرو را ببندید.
- بعد از شارژ باتری سوئیچ را باز کنید و بعد از یک دقیقه استارت بزنید تا سیستم الکترونیکی مجدداً راه اندازی شود. بنابراین در صورت مشاهده هرگونه مشکلی با نمایندگی مجاز شرکت تماس بگیرید.



اخطار

- اسید موجود در باتری خورنده و سمی است، در صورت نشت آن به موارد زیر توجه کنید:
- در صورت ریختن آن روی لباس یا پوست، بلافاصله لباس آلوده را درآورید و پوست ناحیه تماس را با آب فراوان بشوئید و به پزشک مراجعه کنید.
- در صورت تماس با چشم بلافاصله چشم را حداقل بمدت ۱۵ دقیقه با آب تمیز بشوئید و به سرعت به پزشک مراجعه کنید.
- نوشیدن اسید باتری کشنده است. در صورت نوشیدن آن، سریعاً اقدامات پزشکی لازم انجام شود.
- باتری در حال شارژ گاز هیدروژن قابل انفجار متصاعد می کند، جرقه و آتش را از محفظه موتور دور نگه دارید. حین کار در محفظه موتور و به منظور امنیت خود، دستبند و کلیه زیورآلات را از خود جدا کنید. **هرگز** نگذارید قطب های باتری با ابزار و قسمت های فلزی خودرو تماس یابند.
- باتری مشکوک به یخ زدگی را شارژ نکنید.
- در زمان شارژ باتری، جرقه یا آتش را از آن دور کنید (باتری شارژ شده یا در حال شارژ، هیدروژن قابل اشتعال متصاعد می کند).
- پس از شارژ باتری و قبل از اتصال آن به خودرو، یک ساعت صبر کنید تا گازهای قابل اشتعال آن خارج و خطر اشتعال کم شود.

برقراری اتصال (کانکتورها - فیش‌ها)

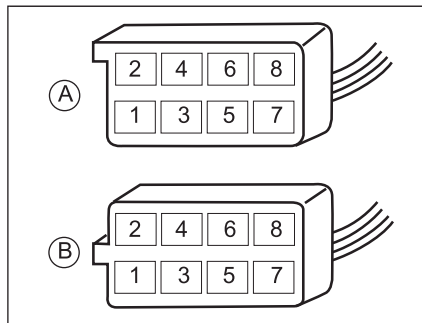
- :A1
- :A2
- :A3
- :A4 (+) تجهیزات*
- :A5
- :A6 (+) بعد از اتصال - چراغهای جانبی*
- :A7 (+) دائمی
- :A8 Mass Earth اتصال زمین (اتصال بدنه)*
- :B1 (+) بلندگوی عقب سمت راست*
- :B2 (-) بلندگوی عقب سمت راست*
- :B3 (+) بلندگوی جلو سمت راست و توئینتر*
- :B4 (-) بلندگوی جلو سمت راست و توئینتر*
- :B5 (+) بلندگوی جلو سمت چپ و توئینتر*
- :B6 (-) بلندگوی جلو سمت چپ و توئینتر*
- :B7 (+) بلندگوی عقب سمت چپ*
- :B8 (-) بلندگوی عقب سمت چپ*



هشدار

قبل از نصب سیستم صوتی و بلندگوهای آن بر روی خودرو به یک نمایندگی مجاز شرکت ایران خودرو مراجعه نمایید.

*در صورت نصب در خودروی شما



نصب بلندگوها

- نصب این بلندگوها بر روی خودرو شما مجاز است:
- بلندگوهایی با قطر ۱۶۵ میلی‌متر روی درهای جلو*
 - بلندگوهایی با قطر ۱۳۰ میلی‌متر روی درهای عقب*
 - بلندگوهای توئینتر با قطر ۲۲,۵ میلی‌متر در قاب‌های آینه*

نصب رادیو

تجهیزات ذیل از بدو امر بر روی خودرو شما نصب شده است:

- آنتن سقفی
- کابل کوآکسیال آنتن COAXIAL
- پارازیت گیر
- تغذیه بلندگوهای جلو
- تغذیه بلندگوهای عقب
- دو کانکتور ۸ پین (دو عدد فیش ۸ راهی)

توجه

سیستم صوتی بر حسب مدل بوده و کتابچه راهنمای خاص سیستم صوتی همراه با خودرو تحویل می‌گردد.

حفاظت از بدنه خودرو

برای محافظت و نگهداری از رنگ و تزئینات پلاستیکی خودرو، پیشنهاد می‌کنیم که آن‌ها را بطور منظم بشوئید. - امکان دارد ذرات ماکروسکوپی ماشینی شوی اتوماتیک بر روی بدنه خط بیندازد. مخصوصاً در این خصوص روی رنگ‌های تیره دقت کنید.

- هنگام شست و شوی با آب پرفشار دقت بیشتری مبذول دارید. (به عنوان مثال، فشار و فاصله پاشش را رعایت کنید).

- اگر بدنه خودرو زخمی باشد (روی سپرهای رنگ شده یا چراغ جلو) از روش فوق استفاده نکنید و برای تمیز کردن آن نواحی از دست استفاده کنید. همچنین از ورود آب به داخل قفل‌ها جلوگیری به عمل آورید.

- از قراردادن و خشک کردن زیرپایی بر روی بدنه خودرو خودداری فرمایید. استمرار در عمل خشک کردن زیرپایی روی بدنه خودرو در مدت زمان طولانی، منجر به تغییر رنگ بدنه خودرو خواهد گردید.

پولیش زدن

استفاده منظم از واکس و یا شست و شوی خودرو با آب، رنگ را در مقابل عوامل خارجی محافظت می‌کند.

قسمت‌های پلاستیکی

ابتدا این قسمت‌ها را با شوینده‌های خانگی رقیق تمیز کنید، سپس محل را با پارچه نم‌دار پاک کنید. جلو داشبورد را برق نیاندازید، این محل باید غیر براق باشد تا انعکاس آن در شیشه جلو مانع دید نشود.

تجهیزات جلو داشبورد، ساعت، سیستم صوتی، صفحه نمایش:

از پارچه خشک استفاده کنید، از مایعات پاک‌کننده، اسپری و یا حلال‌ها استفاده نکنید.

موکت کف:

از شوینده‌های خانگی رقیق شده استفاده کنید و برای جلوگیری از تغییر رنگ، آن‌ها را در سایه خشک نمائید.



اخطار

مراقب باشید آب به داخل قرقره‌های کمربند نریزد. از نفت، پودرهای لباسشویی، براق‌کننده‌های مبل‌مان استفاده نکنید.



هشدار

فوراً فصولات پرندگان، لکه‌های باران‌های رزینی، لکه‌های قیر، گریس و چربی‌ها را تمیز کنید. (تمامی این عوامل شامل موادی هستند که می‌توانند باعث خرابی غیرقابل جبران رنگ خودرو شوند).

- برای خشک کردن لنزها و شیشه‌های چراغ جلو و شیشه‌هایی که روکش پلی‌کرمات دارند، از پارچه‌های خشک و زبر و یا مواد پاک‌کننده و حلال استفاده نکنید.

- از مواد بنزینی، نفتی یا پارچه‌های آغشته به آن‌ها، برای تمیز کردن بدنه و قطعات پلاستیکی خودرو استفاده نکنید.

- برای پیشگیری از پیشرفت خرابی بدنه که در نتیجه تصادف ایجاد شده است (برخورد سنگ یا خراش و غیره) آن‌ها را هرچه سریع‌تر ترمیم کنید.

- نوارهای آبی روی زه‌های آینه‌های جانبی، شیشه‌ها، سپرهای خودرو و... جدا شوند. در صورت باقی ماندن طولانی مدت، بروز مشکل خواهند کرد.

- سؤالات خود را در خصوص سرویس و نگهداری خودرو و یا کیفیت قطعات، می‌توانید با نمایندگی‌های مجاز ایران خودرو مطرح نمایید.

۸- ویژگی شوبنده مناسب برای شستشوی خودرو:

- قدرت کلیایی ضعیفی داشته باشد ($PH=7-9$)
- از روان کنندگی خوب برای حفاظت لایه شفاف از خط و خش و اثرات ماریچی برخوردار باشد. ترجیحاً از شوبنده‌های مایع استفاده گردد.
- عاری از موادی باشد که پس از خشک شدن روی خودرو اثر می‌گذارند.
- حاوی عوامل برق کننده برای حفظ برایت و خشک شدن سریع باشد.
- ۹- در مورد خودروهایی با رنگ متالیک و دو پوششه استفاده از کارواش‌های اتوماتیک که از برس‌های دوار جهت شستشو استفاده می‌نمایند، چندان توصیه نمی‌شود.
- ۱۰- در صورت مشاهده هرگونه لکه‌ای مانند فاصله پرندگان، شیرۀ درختان و... به دلیل نفوذ آن در رنگ بدنه، توصیه می‌گردد بلافاصله نسبت به شستشو و رفع لکه از سطح رنگ اقدام لازم صورت گیرد.
- ۱۱- در صورت نشت آب به صندوق عقب و قسمت‌های داخلی خودرو، آن را حتماً خشک کنید.

شستشو می‌بایست از یک پارچه نرم و تمیز آغشته به مخلوط آب و صابون ملایم استفاده گردد. لازم به ذکر است که سطوح رینگ‌ها مانند سطوح رنگ شده بدنه خودرو حساس بوده و توصیه می‌گردد، از مواد شیمیایی قوی، شیمیایی و اسیدی و همچنین مواد فرسایشی و خورنده سطوح مانند مواد جلا دهنده کرومی استفاده نشود. مواد جلا دهنده کرومی صرفاً جهت جلا دهی صفحات فلزی کرومی روی رینگ‌های آلومینیومی استفاده گردد.

۷- هنگام شست و شوی با آب پرفشار دقت بیشتری مبذول دارید (فشار و دمای آب رعایت شود). نازل آب حداقل ۳۰ سانتیمتر از بدنه خودرو فاصله داشته باشد. همچنین برای شستشوی سپرهای رنگ شده، قسمت‌های آسیب‌دیده و چراغ‌ها، از روش فوق استفاده نشود و برای تمیز کردن این نواحی از دست استفاده کنید. همچنین نازل مدت زمان زیادی بر روی یک سطح نگه داشته نشود و هنگام شست و شوی با آب پرفشار در نواحی درزهای بین درها و اطراف شیشه‌ها احتیاط بیشتری به عمل آید. از اسپری آب توسط نازل به صورت مستقیم بروی قفل‌ها جلوگیری به عمل آورید.

توصیه‌های کیفی در فرآیند شستشوی خودرو

- ۱- توصیه می‌شود شستشوی خودرو در وضعیت عادی هوا هفته‌ای یکبار صورت پذیرد.
- ۲- حتی‌المقدور شستشوی خودرو می‌بایست در سایه انجام شود.
- ۳- توجه داشته باشید که شستشوی را حداقل بعد از نیم ساعت از اتمام کارکرد خودرو شروع کنید.
- ۴- هنگام شستشوی/ خشک کردن خودرو استفاده از لباس‌ها یا وسایل تیز و برنده و زبر که منجر به صدمه به رنگ خودرو می‌شوند مجاز نیست. استفاده از دستکش پلاستیکی در حین شستشو توصیه می‌گردد. ضمناً جهت محافظت از بدنه خودرو هنگام شستشو، از آب ولرم یا سرد استفاده گردد. آب داغ اکیداً استفاده نشود. همچنین توصیه می‌گردد از واکس‌ها و مواد جلا دهنده که ساینده و فرسایشی نیست استفاده گردد.
- ۵- در حین شستشو/ خشک کردن خودرو نمی‌بایست روی رکاب اتومبیل ایستاد یا روی سقف و بدنه خودرو فشار وارد کرد. همچنین توصیه می‌گردد جهت پاک کردن، برق انداختن و جلوگیری از خط و خش روی بدنه خودرو از دستمال چرمی یا کتان استفاده گردد.
- ۶- به دلیل این که غبارهای ترمز بسیار خورنده‌اند، برای شستشوی خودرو ابتدا چرخ‌ها شسته شده و با تعویض دستمال و ظرف آب، بقیه قسمت‌های خودرو از بالا به پایین شستشو گردد. همچنین در صورت استفاده از رینگ‌های آلومینیومی و صفحات فلزی کرومی، جهت



فوریت‌های فنی

۱۰۶	تعویض چرخ‌ها
۱۱۳	تعویض فیوزها
۱۲۱	تعویض لامپ‌ها
۱۲۵	بکسل کردن خودرو

پارک کردن خودرو

- تا جایی که ممکن است خودرو را در محلی سفت، هموار و بدون لغزندگی پارک نمایید.
- ترمز دستی را بکشید و دسته دنده را در وضعیت دنده ۱ یا دنده عقب قرار دهید.
- چراغ هشدار خطر را روشن نمایید، مثلث هشدار را بیرون آورده و آن را در فاصله ۵۰ تا ۱۰۰ متری پشت سر خودرو قرار دهید.



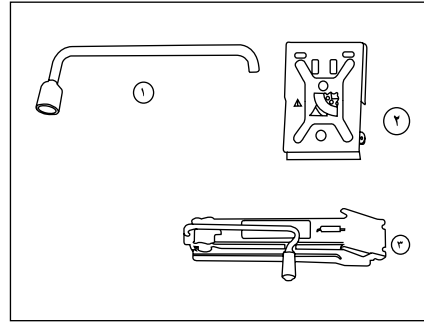
اخطار

در صورت پنچری، چرخ را در اسرع وقت تعویض نمایید. چرخ‌های که پنچر شده باشد حتماً باید مورد بازرسی (در صورت امکان تعمیر) یک متخصص قرار گیرد.



اخطار

- جک برای تعویض چرخ‌ها به کار می‌رود. در هیچ شرایطی نباید از آن برای عملیات دیگری از قبیل تعمیرات و یا دسترسی به زیر خودرو استفاده نمود. - اگر از عمر چرخ زاپاس زمان زیادی گذشته است، آن را برای بازرسی به یکی از نمایندگی‌های مجاز نشان دهید تا از وضعیت مناسب آن برای استفاده بدون خطر اطمینان حاصل نمایید.



ابزار تحت اختیار شما

- ابزار ذیل در یک فوم جاجکی، که در وسط چرخ زاپاس نصب شده است قرار دارد.
- ۱- آچار چرخ
- ۲- گوه
- ۳- جک و دسته جک



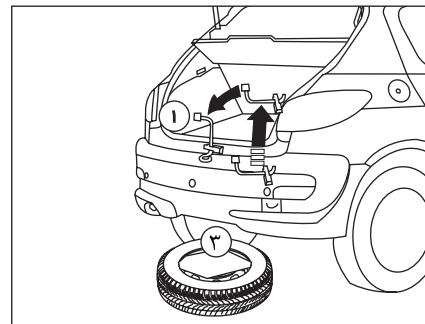
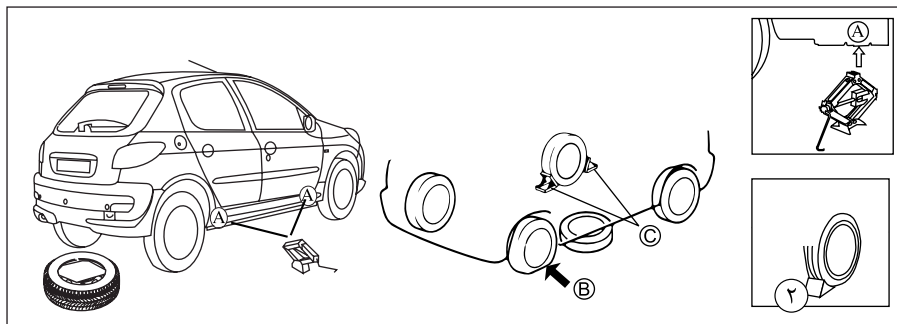
هشدار

لاستیک‌ها فقط زمانی که سرد هستند باید مورد کنترل قرار گیرند. این کار باید حداقل ماهی یکبار انجام شود.



اخطار

- از جک فقط برای تعویض چرخ بر روی سطوح هموار، بدون لغزندگی و سخت استفاده نمایید.
- هرگز خودرو را از محلی بجز آنچه که برای جک زدن تعیین شده است بالا نبرید.
- هنگامی که خودرو بر روی جک می‌باشد، از قرار گرفتن لاستیک زاپاس در زیر خودرو مطمئن شوید.
- هرگز در هنگامی که خودرو بر روی جک می‌باشد، به زیر خودرو نروید.
- هرگز در حالی که خودرو بر روی جک می‌باشد آن را به کار نیندازید و به سرنشینان اجازه ماندن در خودرو را ندهید.
- هرگز از هیچ جکی غیر از جک خودرو خودتان استفاده ننمایید.
- از جک خودرو خود برای بلند کردن سایر خودروها استفاده ننمایید.
- از مهار مناسب چرخ‌ها توسط متوقف‌کننده‌ها اطمینان حاصل نمایید در غیر اینصورت حرکت تصادفی خودرو باعث بروز صدمات جسمی می‌شود.
- همواره مکان امنی را که دور از مسیر تردد اصلی است برای تعویض چرخ انتخاب کنید.
- بعد از تعویض چرخ خودرو**
- فوراً تنظیم میزان سفتی پیچ‌ها و فشار باد چرخ زاپاس را کنترل نمایید.
- پنچری لاستیک آسیب دیده را بگیرید و سریعاً در جایگاه آن در خودرو قرار دهید.



بستن چرخ خودرو

چرخ را در محل خود قرار دهید. پیچ‌ها را با آچار چرخ (۱) کمی سفت کنید. جک (۳) را جمع کنید و از زیر خودرو خارج سازید. پیچ‌ها را با آچار چرخ (۱) کاملاً سفت کنید. برای جا زدن قالیپاق* ابتدا شیار آن را روی والو قرار دهید سپس با دست آن را جا بزنید.

ابزار و چرخ را جمع کنید و در صندوق قرار دهید.

بازکردن چرخ خودرو

گونه (۲) را در زیر چرخ بگذارید که به صورت اریب در مقابل چرخ‌های است که باید تعویض شود. (مطابق تصویر بالا، چرخ‌های که در جهت قطری لاستیک پنجر (B) می‌باشد را به شکل مناسب (C) مهار نمایید تا از حرکت خودرو هنگام بالا بردن جلوگیری شود).

لاستیک زاپاس را در نزدیکی محلی که خودرو بلند شده است مطابق شکل به منظور جلوگیری از لغزیدن جک زیر خودرو بگذارید.

قالیپاق را با کشیدن دسته جک (۳) در فضاهای خالی اطراف والو بیرون بیاورید.

پیچ‌های چرخ را کمی شل کنید.

جک (۳) را در یکی از چهار محل تعبیه شده در قسمت زیر خودرو (A)، که به چرخ تعویضی نزدیکتر است، قرار دهید. جک (۳) را به اندازه‌ای باز کنید که سطح زیرین آن کاملاً با زمین تماس پیدا کند.

از عمود بودن محور کف جک نسبت به محل مورد استفاده (A)، اطمینان حاصل نمایید.

خودرو را بالا ببرید.

پیچ‌ها را به طور کامل باز کنید و چرخ را تعویض کنید.

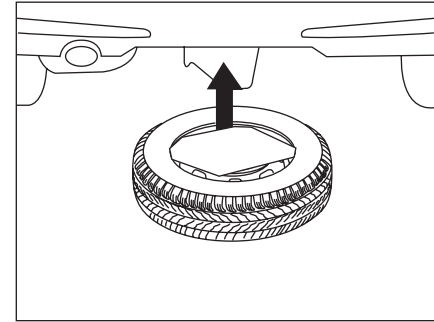
دسترسی به لاستیک زاپاس (بدک) و جک (۲۰۷i)

چرخ خارج از اتاق خودرو قرار دارد. در زیر صندوق عقب و بوسیله یک میله فلزی نگه داشته است.

آچار چرخ (۱) را از صندوق عقب را بردارید. آنگاه پیچ چرخ را از زیر موکت داخل صندوق عقب باز کنید تا چرخ زاپاس آزاد شود.

چنگک متصل شده را به سمت پایین آزاد کنید، و سپس آن را باز کنید.

جک خودرو (۳) را که در داخل لاستیک جاسازی شده است، از داخل زاپاس خارج کنید.



قرار دادن چرخ در محل

- جعبه جک را در چرخ قرار دهید.
- چرخ را در محل حمل کننده قرار دهید.
- چرخ و بعد از آن حمل کننده را بالا برده و حلقه را جا بزنید. فراموش نکنید که پیچ نگهدارنده حمل کننده چرخ زاپاس را محکم نمایید. آچار چرخ را در کیسه تابلوی مثلی خطر قرار دهید.

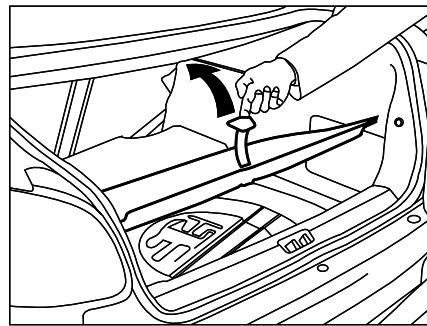
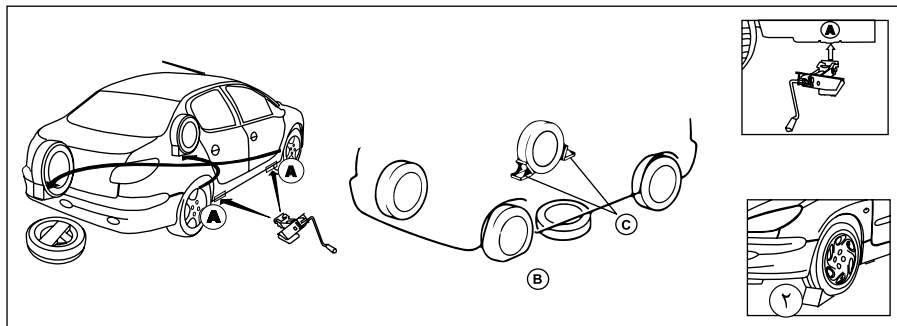


اخطار

اطمینان حاصل نمایید که تایر، جک و ابزار آلات بعد از استفاده در جای خود قرار گرفته و محفوظ گردند. در غیر این صورت این اجزا ممکن است در هنگام تصادف یا ترمز اضطراری پرتاب شده و خطر آفرین باشند.

توجه:

لاستیک استاندارد مورد استفاده برای خودروی شما فقط 185/65/R14 می‌باشد.



طرزریقۀ دسترسی به چرخ زاپاس و جک (207iSD)

- موکت کف صندوق عقب را به وسیلهٔ دستگیرهٔ آن بلند کنید. دستگیره را به قلابی که در قسمت عقب لبه در صندوق است، وصل کنید تا موکت ثابت بماند.

بازکردن چرخ خودرو

- گوه (۲) را در زیر چرخ بگذارید که به صورت اریب در مقابل چرخ‌ی است که باید تعویض شود. (مطابق تصویر بالا، چرخ‌ی که در جهت قطری لاستیک پنجر (B) می‌باشد را به شکل مناسب (C) مهار نمایید تا از حرکت خودرو هنگام بالا بردن جلوگیری شود).
- لاستیک زاپاس را در نزدیکی محلی که خودرو بلند شده است مطابق شکل به منظور جلوگیری از لغزیدن جک زیر خودرو بگذارید.
- قالیچاق را با کشیدن دستهٔ جک (۳) در فضاهای خالی اطراف والو بیرون بیاورید.
- پیچ‌های چرخ را کمی شل کنید.
- جک (۲) را در یکی از چهار محل تعبیه شده در قسمت زیر خودرو (A) که به چرخ تعویضی نزدیکتر است، قرار دهید. جک (۳) را به اندازه‌ای باز کنید که سطح زیرین آن کاملاً با زمین تماس پیدا کند.
- از عمود بودن محور کف جک نسبت به محل مورد استفاده (A) اطمینان حاصل نمایید.
- خودرو را بالا ببرید.
- پیچ‌ها را به طور کامل باز کنید و چرخ را تعویض کنید.

بستن چرخ خودرو

- ۱ چرخ را در محل خود قرار دهید. پیچ‌ها را با آچار چرخ (۱) کمی سفت کنید. جک (۳) را جمع کنید و از زیر خودرو خارج سازید. پیچ‌ها را با آچار چرخ (۱) کاملاً سفت کنید. برای جا زدن قالیچاق* ابتدا شیار آن را روی والو قرار دهید سپس با دست آن را جا بزنید.
- ابزار و چرخ را جمع کنید و در صندوق قرار دهید.



اخطار

اطمینان حاصل نمایید که تاپر، جک و ابزارآلات بعد از استفاده در جای خود قرار گرفته و محفوظ گردند. در غیر این صورت این اجزا ممکن است در هنگام تصادف یا ترمز اضطراری پرتاب شده و خطرآفرین باشند.

* در صورت نصب در خودروی شما



اخطار

- هرگز از هیچ مهره چرخ‌ی غیر از مهره چرخ‌های اصلی خودرو خودتان استفاده ننمایید. استفاده از مهره‌های نامناسب چرخ و همچنین بستن نادرست چرخ‌ها باعث شل‌شدگی یا افتادن چرخ و بروز تصادف می‌شود.

- هرگز از روغن موتور یا روغن روانکاری بر روی پیچ و مهره‌ها استفاده ننمایید. این کار منجر به شل شدن مهره‌های چرخ می‌شود.



هشدار

فشار کم باعث پیدایش فرسودگی پیش از موعد و گرم شدن غیرطبیعی لاستیک‌ها می‌گردد و همچنین پیامدهای بسیاری در زمینه ایمنی در پی خواهد داشت:

- عملکرد بد در جاده

- خطر ترکیدن و یا از بین رفتن آج لاستیک

- فشار باد چرخ‌ها به وزن و سرعت خودرو بستگی دارد. فشار را مطابق شرایط استفاده تنظیم کنید.

- توجه داشته باشید که از بین رفتن یا درست بسته نشدن درپوش سوپاپ باد چرخ می‌تواند باعث کم شدن فشار باد آن شود. همیشه از درپوش سوپاپ مشابه درپوش اولیه استفاده کنید و آن را کاملاً ببندید.

نصب لاستیک‌های یخ شکن

چنانچه خودرو شما به لاستیک‌های یخ شکن روی رینگ‌های فلزی مجهز است، الزاماً باید از پیچ‌های ویژه‌ای که از نمایندگی‌های ایران خودرو قابل تهیه است، استفاده کنید.

زنجیر چرخ

زنجیر چرخ می‌تواند کنترل خودرو توسط راننده را تحت تأثیر قرار دهد.

- در صورت استفاده از زنجیر چرخ با سرعت بیش از ۵۰ کیلومتر بر ساعت رانندگی نکنید. در صورت اعلام سرعت پایین‌تر از ۵۰ کیلومتر بر ساعت توسط سازنده زنجیر چرخ، سرعت رانندگی کمتر را به عنوان معیار در نظر بگیرید.

- با احتیاط برانید و تا حد امکان از روی موانعی مانند چاله، سرعت‌گیر و ... با کمترین سرعت عبور کنید.

- از بستن زنجیر چرخ بر روی چرخ زاپاسی که در صندوق عقب قرار دارد، خودداری کنید. این کار می‌تواند به چرخ زاپاس و بدنه خودرو آسیب برساند.

- در صورت استفاده از زنجیر چرخ در جاده‌های فاقد برف و یخ، تایرها و زنجیر چرخ دچار آسیب‌دیدگی خواهند شد.

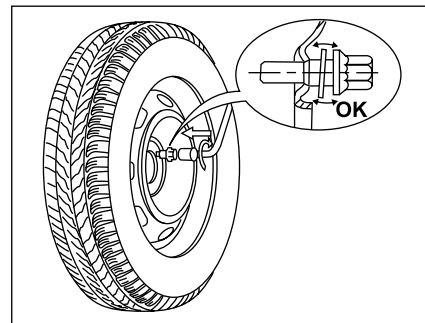
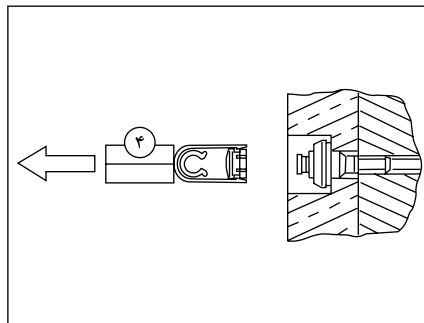
- استفاده از زنجیر چرخ در خودروهای با رینگ آلومینیومی می‌تواند سبب ایجاد خراش در سطوح رینگ شود.

- بهتر است جهت ایمنی بیشتر خود و خودرو، از تایرهای زمستانی به جای زنجیر چرخ استفاده ننمایید.



هشدار

شماره کد حک شده روی پین پیچ ضد سرقت را به دقت یادداشت کنید. در این صورت شما می‌توانید در صورت نیاز یک نسخه دیگر (زاپاس) از آن را از نمایندگی‌های ایران خودرو تهیه فرمایید.



پیچ‌های ضد سرقت*

در صورتی که خودرو شما به پیچ‌های ضد سرقت مجهز باشد (یکی بر روی هر چرخ) ابتدا باید سرپوش کرومی آنرا بردارید. سپس قبل از باز کردن آن با پین پیچ ضد سرقت (در داشبورد) و آچار چرخ (در آستر قسمت راست عقب صندوق) روکش پلاستیک روی پیچ را به کمک ابزار زرد رنگ (داخل جعبه‌ای در قسمت چپ صندوق) بردارید.

بستن چرخ زاپاس

چنانچه خودرو شما مجهز به رینگ فولادی است، دقت کنید که هنگام بستن آن واشر پیچ با رینگ تماس حاصل نکنند. محکم شدن رینگ‌ها با قرار دادن یک حائل مخروطی شکل روی هر پیچ تضمین شده است.

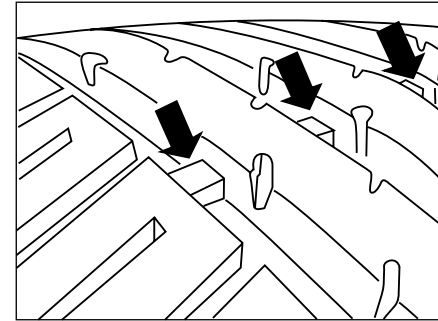
توجه

در خودروهای مجهز به رینگ‌های آلومینیومی، چرخ پنجم به عنوان چرخ موقت در خودرو (تعویض در مواقع اضطراری و پنچر شدن)، تعریف شده است. لذا عدم تطابق شرکت سازنده تایر و گل تایر چرخ زاپاس با سایر تایرهای رینگ آلومینیومی، بلامانع می‌باشد.

توجه

وقتی پیچ‌های واشردار روی رینگ فولادی زاپاس گشتاور (ترک) می‌شوند، واشرها آزاد باقی می‌مانند و مشکلی از این بابت وجود ندارد.

* در صورت نصب در خودروی شما

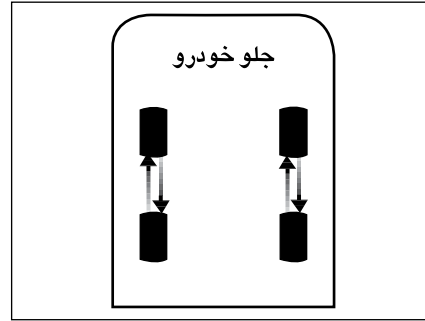


نشانگر ساییدگی تایر

تایرهایی که روی خودرو سوار شده‌اند، دارای نشانگرهایی هستند که در چندین نقطه روی محیط تایر بین آج‌ها قرار گرفته‌اند. هنگامی که تایرها تا اندازه‌ای ساییده می‌شوند که ۱/۶ میلی‌متر از آج باقی می‌ماند، نشانگرها نمایان می‌شوند و در این زمان تایرها باید تعویض شوند.

فشار باد تایرها:

باد تایرها حداقل هر ماه یک‌بار، زمانی که تایرها خنک هستند باید مطابق برجسب فشار باد تایر چک شود. کم بودن باد تایر ایجاد حرارت کرده و عمر تایر را کاهش می‌دهد. باد زیاد نیز موجب اثرات منفی روی راحتی و سواری خودرو می‌شود.



چرخش تایرها در خودرو:

در خودروهای دیفرانسیل جلو، سایش تایرهای جلو به علت نیروهای ترمزی، رانشی و نیروهای فرمان بیشتر از تایرهای عقب است. لذا به منظور سایش یکنواخت تایرها توصیه می‌گردد که مطابق تصویر فوق بعد از هر ۱۰۰۰۰ کیلومتر جابجا شوند.

سایز تایر:

سایز تایر خودروی شما بر روی دیواره آن به صورت عبارتی شبیه عبارت زیر حک شده است:
185 / 65 / R14 که ۱۸۵ عرض تایر به میلی‌متر، ۶۵ نسبت ارتفاع به عرض تایر، R معرف ساختار رادیال و ۱۴ قطر رینگ به اینچ می‌باشد.



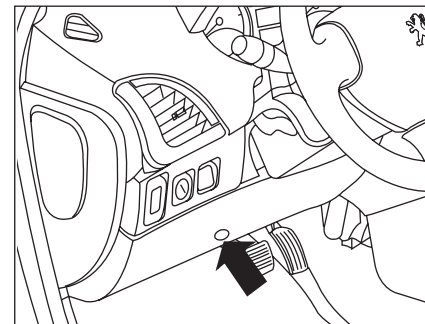
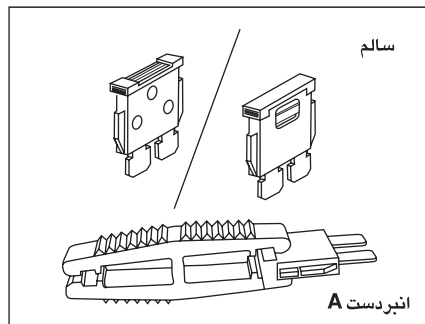
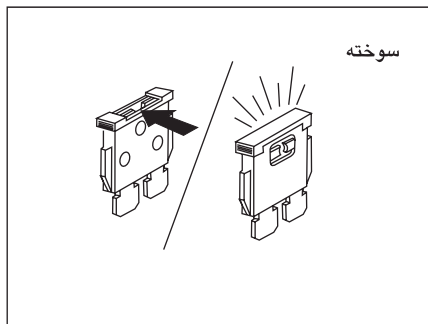
اخطار

– رانندگی با تایرهایی که فشار باد آنها بیش از ۲۰ درصد مقدار توصیه شده کاهش یافته است ضمن افزایش مصرف سوخت و تأثیر بر روی دینامیک خودرو، در جاده‌های ناهموار، دست‌اندازها و کوهستانی ممکن است باعث آسیب دیدگی رینگ و دفرمگی آن شود. ضمناً ریسک مانگنه شدن شن‌ریزه‌ها بین رینگ و تایر افزایش یافته و باعث تخلیه آبی باد می‌گردد که ممکن است حادثه‌ساز باشد.



اخطار

– تایرهای معیوب خطرناکند! از رانندگی با تایرهای معیوب، ساییده، صاف و یا تایرهایی که بیش از حد باد شده باشند، خودداری کنید.
 – همواره از تایرهای با طرح رادیال هم نوع و هم جنس برای چرخ‌های جلو و عقب خودرو استفاده کنید.
 از تایرهای با طرح ضربدری استفاده نکنید. رینگ‌های خودروی شما تیبوب خور نیستند. از تایرهای تیبوب دار استفاده نکنید.
 – هرگز با تایرهای ساییده شده، پاره، فرسوده و تایرهایی که باد آنها تنظیم نیست، رانندگی نکنید.
 – تایرهای کم باد بسرعت ساییده می‌شوند و باعث افزایش مصرف سوخت و کاهش فرمان‌پذیری می‌شوند.



۵

برداشتن و جازدن یک فیوز

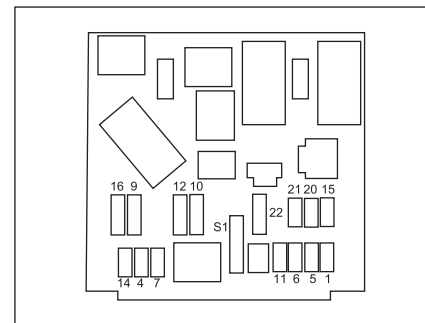
قبل از تعویض یک فیوز، علت عیب باید مشخص و اصلاح شود، شماره فیوزها بر جعبه فیوز ذکر شده‌اند. از انبردست A استفاده نمایید. همیشه یک فیوز سوخته را با یک فیوز با همان ظرفیت تعویض نمائید.

جعبه فیوز جلو داشبورد

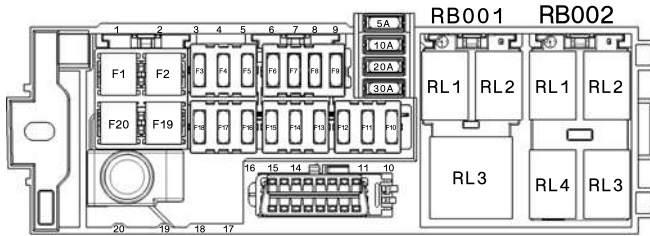
با استفاده از یک سکه گیره را چرخانده و باز کنید، آنگاه پوشش را برداشته تا به فیوزها دسترسی داشته باشید. فیوزهای یدکی و انبردست A بر یک گیره متحرک قرار دارند که بطور افقی درون جعبه فیوز جلو داشبورد محکم شده‌اند.

تعویض فیوز

روش تعویض یک فیوز سوخته با فیوز جدید برای اصلاح کارکرد مربوطه جعبه فیوز در زیر جلو آمپر و در محفظه موتور قرار گرفته‌اند.



جعبه فیوز داشبورد

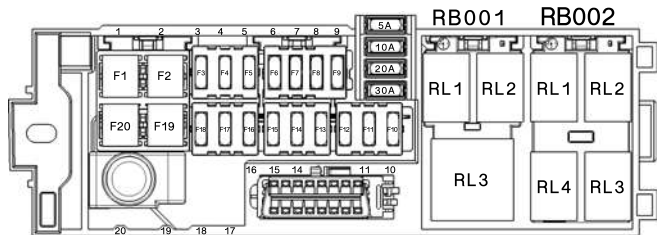


چیدمان رله‌ها داخل اتاق

شماره رله	عملکرد رله	شدت جریان - نوع
RB001	پمپ شیشه‌شوی جلو	30A-2Ccontact
	پمپ شیشه‌شوی عقب	30A-2Ccontact
	فن بخاری	35A-1Ccontact
RB002	برف پاک‌کن عقب	30A-2Ccontact
	گرمکن شیشه عقب و آینه‌ها	30A-1Ccontact
	شیشه بالا‌بر عقب	30A-1Ccontact
	-----	-----

شماره فیوز	شدت جریان	عملکرد
F1	-----	زرزو
F2	-----	زرزو
F3	-----	زرزو
F4	10A	تغذیه سوئیچ اصلی (وضعیت ۱) - تحریک رله بخاری - رادیو - چراغ ترمز - نود جلو
F5	20A	تغذیه سوئیچ اصلی (وضعیت ۱) - فندک
F6	10A	تغذیه سوئیچ اصلی (وضعیت ۲) - یونیت کیسه هوا
F7	10A	تغذیه سوئیچ اصلی (وضعیت ۲) - یونیت مرکزی - نود جلو - نود مرکزی - جلو آمپر
F8	10A	تغذیه سوئیچ اصلی (وضعیت ۲) - سیستم ضد سرقت ABS و ECU
F9	-----	زرزو
F10	-----	زرزو
F11	-----	زرزو
F12	-----	زرزو
F13	10A	تغذیه دائم رادیو پخش
F14	30A	شیشه بالا‌بر عقب
F15	30A	شیشه بالا‌بر جلو
F16	20A	تغذیه نود مرکزی
F17	20A	تغذیه نود مرکزی
F18	30A	تغذیه قفل مرکزی
F19	30A	تغذیه شیشه گرمکن
F20	40A	تغذیه فن بخاری



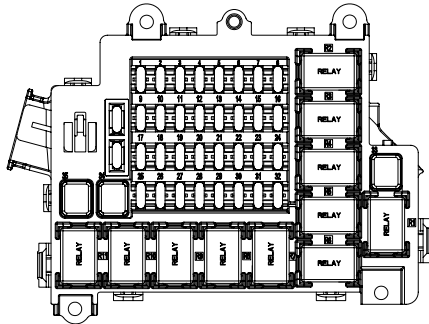


عملکرد	شدت جریان	شماره فیوز
	رزرو	F1
	رزرو	F2
	رزرو	F3
تغذیه سوئیچ اصلی (وضعیت ۱) - حرکت رله بخاری - رادیو - چراغ ترمز - نود جلو	10A	F4
تغذیه سوئیچ اصلی (وضعیت ۱) - فندک	20A	F5
تغذیه سوئیچ اصلی (وضعیت ۲) - یونیت کیسه هوا	10A	F6
تغذیه سوئیچ اصلی (وضعیت ۲) - یونیت مرکزی - نود جلو - نود مرکزی - جلو امپر	10A	F7
تغذیه سوئیچ اصلی (وضعیت ۲) - سیستم ضد سرقت ABS و ECU	10A	F8
	رزرو	F9
	رزرو	F10
	رزرو	F11
	رزرو	F12
تغذیه دائم رادیو پخش	10A	F13
شیشه بالابر عقب	30A	F14
شیشه بالابر جلو	30A	F15
تغذیه نود مرکزی	20A	F16
تغذیه نود مرکزی	20A	F17
تغذیه قفل مرکزی	30A	F18
تغذیه شیشه گرمکن	30A	F19
تغذیه فن بخاری	40A	F20

چیدمان رله‌ها داخل اتاق

شدت جریان - نوع	عملکرد رله	شماره رله
30A-1Cantact	پمپ شیشه‌شوی جلو	RL1
----	----	RL2
35A-1Cantact	فن بخاری	RL3
30A-2Cantact	صندوق پرن	RL1
30A-1Cantact	گرمکن شیشه عقب و آینه‌ها	RL2
30A-1Cantact	شیشه بالابر عقب	RL3
-----	-----	RL4

جعبه فیوز داشبورد *



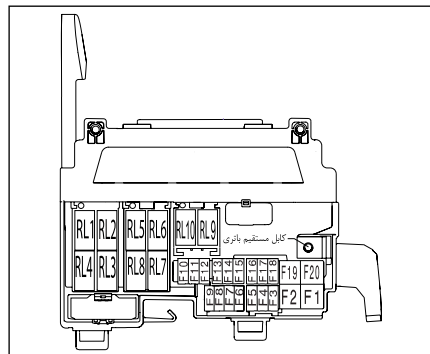
تغذیه قفل مرکزی	30A	F25
تغذیه نود مرکزی BCM	20A	F26
تغذیه رله ها، نمایشگر؛ کولر	5A	F27
تغذیه نود مرکزی BCM	20A	F28
تغذیه ایموبیلزر	5A	F29
تغذیه حافظه رادیو پخش	10A	F30
رزر	-	F31
رزر	-	F32
تغذیه فن بخاری	40A	F33
تغذیه شیشه بالابر جلو؛ آینه	40A	F34
تغذیه شیشه بالابر عقب	40A	F35
رزر	5A	F36
رزر	10A	F37

عملکرد	شدت جریان	شماره فیوز
رزر	-	F1
رله فن بخاری	5A	F2
تغذیه نود جلو FCM، کولر، جلوامپر	5A	F3
تغذیه موتوربرف پاک کن عقب و قفل صندوق عقب	10A	F4
تغذیه نورزمینه	5A	F5
تغذیه سیستم ضد قفل ترمز ABS	5A	F6
تغذیه یونیت کیسه هوا	10A	F7
تغذیه جلوامپر، ایموبیلزر، دیاگ، ECU	5A	F8
تغذیه پمپ شیشه شور	5A	F9
تغذیه نود مرکزی BCM، نمایشگر شیشه بالابر جلو، سنسور دنده عقب	5A	F10
تغذیه چراغ دنده عقب	10A	F11
تغذیه سوئیچ چراغ ترمز	5A	F12
تغذیه سوئیچ سه حالت گاز کولر	10A	F13
تغذیه برق چراغ سقف، صندوق عقب	5A	F14
تغذیه برق قندک	20A	F15
تغذیه برق رادیو پخش	10A	F16
رزر	-	F17
رزر	-	F18
رزر	-	F19
رزر	-	F20
رزر	-	F21
تغذیه شیشه بالابرهای جلو	10A	F22
تغذیه برق گرم کن آینه	5A	F23
تغذیه برق گرم کن شیشه عقب	30A	F24

چیدمان رله ها داخل اطاق

شماره رله	عملکرد رله	شدت جریان - نوع
R1	رله فن	35A- 1 Contact
R2	رله جلوامپر، کولر و نود جلو FCM	20A- 1 Contact
R3	رله ولتاژ ECO	35A- 1 Contact
R4	رله گرم کن شیشه عقب و آینه های جانبی	20A- 1 Contact
R5	رله پمپ شیشه شور جلو	20A- 2 Contact
R6	رله پمپ شیشه شور عقب	20A- 2 Contact
R7	رله شیشه بالابر جلو	35A- 1 Contact
R8	رله شیشه بالابر عقب	35A- 1 Contact
R9	رله صندوق پران و موتوربرف پاک کن عقب	20A- 2 Contact
R10	رله درب بازکن مرکزی	20A- 2 Contact
R11	رله درب قفل کن مرکزی	20A- 2 Contact

* در صورت نصب در خودروی شما



جدول راهنمای رله‌ها

شماره رله	عملکرد رله	شدت جریان - نوع
RB001	رله برف پاک‌کن جلو	30A-2Ccontact
	رله برف پاک‌کن جلو	30A-2Ccontact
	رله مه‌شکن جلو	30A-1Ccontact
	رله بوق	30A-1Ccontact
	رله پمپ بنزین	30A-1Ccontact
RB002	رله کنترل موتور	30A-1Ccontact
	رزرو	----
	رله چراغ روشنایی روز	30A-1Ccontact
RB003	رله گیربکس اتوماتیک	30A-1Ccontact
	رله گیربکس اتوماتیک	30A-1Ccontact
	رله گیربکس اتوماتیک	30A-1Ccontact



اخطار

فیوز مورد نظر را امتحان کنید در صورت لزوم آن را با یک فیوز با شدت جریان یکسان جایگزین نمایید. استفاده از فیوز با شدت جریان قوی‌تر می‌تواند باعث داغ شدن بیش از حد مدار الکتریکی گردد. (خطر آتش سوزی)

جعبه فیوز محفظه موتور

جعبه فیوز در سمت راست محفظه موتور قرار دارد. برای دست‌یابی به آن، گیره‌های در جعبه را آزاد کنید و در را بردارید. هنگام بستن در جعبه، از جا افتادن صحیح آن مطمئن شوید. دارنده خودرو نباید اتصالات فیوزها را دستکاری و قطع و وصل کند. هر مشکلی در این قسمت‌ها باید توسط متخصص مجاز بررسی شود.

عملکرد	شدت جریان	شماره فیوز
گیربکس اتوماتیک	20A	*F1
تغذیه برق سوئیچ استارت	40A	F2
اهرم تعویض دنده اتوماتیک	10A	*F3
گیربکس اتوماتیک	10A	*F4
تغذیه استارت	30A	F5
تغذیه یونیت موتور	10A	F6
تغذیه یونیت موتور	10A	F7
تغذیه بوبین فن جلو	5A	F8
رزرو	-----	F9
تغذیه رله پمپ بنزین	10A	F10
تغذیه رله موتور	30A	F11
تغذیه ایموبلایزر - دیاگ - جلو آمپر - جعبه داشبورد - پمپ شیشه‌شوی - گرمکن شیشه عقب	10A	F12
تغذیه ترمز ABS	30A	F13
تغذیه رله بوق	10A	F14
تغذیه رله مه‌شکن جلو - تغذیه رله چراغ روشنایی روز	15A	F15
تغذیه رله برف پاک‌کن جلو - تغذیه رله برف پاک‌کن عقب	30A	F16
تغذیه نود جلو	15A	F17
تغذیه نود جلو	20A	F18
تغذیه فن دور تند و کند	50A	F19
تغذیه ترمز ABS	40A	F20

* در صورت نصب در خودروی شما

جعبه فیوز محفظه موتور*

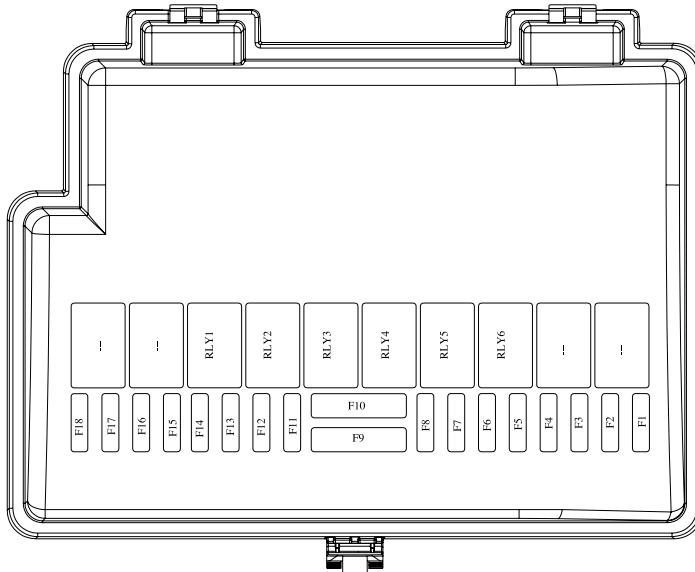
جعبه فیوز در سمت راست محفظه موتور قرار دارد. برای دست‌یابی به آن، گیره‌های در جعبه را آزاد کنید و در را بردارید. هنگام بستن در جعبه، از جا افتادن صحیح آن مطمئن شوید.
دارنده خودرو نباید اتصالات فیوزها را دستکاری و قطع و وصل کند. هر مشکلی در این قسمت‌ها باید توسط متخصص مجاز بررسی شود.

چیدمان رله‌ها داخل موتور

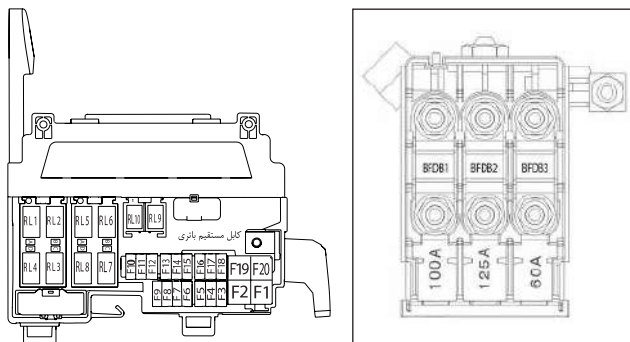
شماره رله	عملکرد رله	شدت جریان - نوع
R1	رله پمپ بنزین	30A- 1 Contact
R2	رله کنترل موتور	30A- 1 Contact
R3	رله چراغ کوچک	35A- 1 Contact
R4	رله بوق	35A- 1 Contact
R5	رله برف پاک‌کن جلو	30A- 2 Contact
R6	رله برف پاک‌کن جلو	30A- 2 Contact

جعبه فیوز داخل موتور*

شماره فیوز	شدت جریان	عملکرد
F1	40A	تغذیه برق سوئیچ استارت
F2	20A	تغذیه برق چراغ‌های جلو چپ
F3	20A	تغذیه برق چراغ‌های جلو راست
F4	20A	تغذیه برق کمپرسور کولر
F5	10A	تغذیه رله چراغ‌های کوچک
F6	-	رزرو
F7	40A	تغذیه سیستم ضد قفل ABS
F8	30A	تغذیه سیستم ضد قفل ABS
F9	40A-MAXI	تغذیه فن دور تند و کند
F10	70A-MAXI	تغذیه نود مرکزی BCM
F11	20A	بوق
F12	30A	استارت
F13	-	رزرو
F14	30A	رله برف پاک‌کن جلو
F15	10A	سنسور اکسیژن
F16	40A	تغذیه رله دوبل
F17	10A	تغذیه پمپ بنزین
F18	10A	تغذیه یونیت موتور



* در صورت نصب در خودروی شما



جعبه فیوز محفظه موتور ۲۰۷ اتوماتیک و دستی

عملکرد	شدت جریان	شماره فیوز
گیربکس اتوماتیک	20A	F1
تغذیه برق سوئیچ استارت	40A	F2
اهرم تعویض دنده اتوماتیک	10A	F3
گیربکس اتوماتیک	10A	F4
تغذیه استارت	30A	F5
تغذیه یونیت موتور	10A	F6
تغذیه یونیت موتور	10A	F7
تغذیه بوبین فن جلو	5A	F8
تغذیه یونیت موتور	10A	F9
تغذیه رله پمپ بنزین	10A	F10
تغذیه رله موتور	30A	F11
تغذیه ایموبلایزر - دیاگ - جلو آمپر - جعبه داشبورد - پمپ شیشه‌شوی - گرم‌کن شیشه عقب	10A	F12
تغذیه ترمز ABS	30A	F13
تغذیه رله بوق	10A	F14
تغذیه رله مه‌شکن جلو و رله چراغ روشنایی روز DRL	15A	F15
تغذیه رله برف پاک‌کن جلو - تغذیه رله برف پاک‌کن عقب (HB)	30A	F16
تغذیه نود جلو	15A	F17
تغذیه نود جلو	20A	F18
تغذیه فن دور کند و تند	50A	F19
تغذیه ترمز ABS	40A	F20

شماره فیوز	شدت جریان	عملکرد فیوز
BFDB1	100A	برق اصلی فیوز باکس محفظه موتور
BFDB2	125A	برق اصلی فیوز باکس زیر داشبورد
BFDB3	60A	برق اصلی یونیت فرمان برقی

رله‌هایی محفظه موتور ۲۰۷ اتوماتیک و دستی

نوع شدت جریان - نوع	عملکرد رله	شماره رله
30A-2Cantact	رله برف پاک‌کن جلو	RL1
	رله برف پاک‌کن جلو	RL2
	رله مه‌شکن جلو	RL3
	رله بوق	RL4
30A-1Cantact	رله پمپ بنزین	RL5
	رله کنترل موتور	RL6
----	رزرو	RL7
30A-1Cantact	رله روشنایی روز DRL	RL8
30A-1Cantact	رله گیربکس اتوماتیک	RL9
	رله گیربکس اتوماتیک	RL10



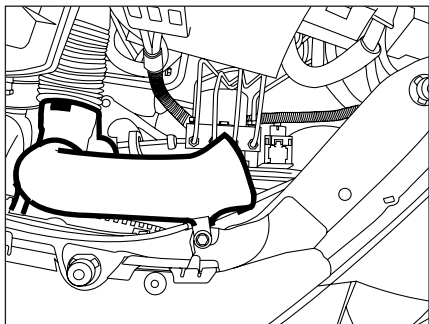
هشدار

سیستم الکتریکی خودروی شما تنها براساس عملکرد تجهیزات استاندارد و یا لوازم جانبی آن طراحی شده است. قبل از نصب هرگونه تجهیزات یا لوازم الکتریکی حتماً با نمایندگی های مجاز ایران خودرو تماس حاصل نمایید. برخی تجهیزات الکتریکی و یا روش نصب آنها می توانند بر عملکرد خودرو (مدارهای کنترل الکترونیک، مدار سیستم صوتی و مدار شارژ الکتریکی) اثر نامطلوب بگذارند. در غیر اینصورت شرکت خدمات پس از فروش ایران خودرو هیچگونه مسئولیتی در قبال پرداخت هزینه تعمیر خودرو بدون مشورت با نمایندگی های مجاز و یا خرابی های ناشی از نصب تجهیزات کمکی که توسط ایران خودرو تأیید و سفارش نشده باشد را ندارد، بویژه اگر مصرف کل تمامی تجهیزات نصب شده از ۱۰ میلی آمپر تجاوز نکند.



هشدار

هرگونه دستکاری (تغییرات) بر روی مدار الکتریکی باید توسط یکی از نمایندگی های مجاز که قطعات لازم را در اختیار دارند صورت پذیرد، زیرا یک اتصال غلط ممکن است منجر به خرابی کل سیستم الکتریکی (سیم کشی - اجزاء و خصوصاً دینام) شود.



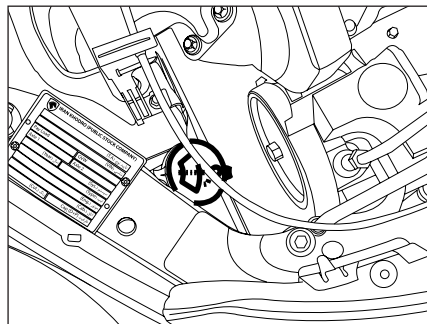
برای دسترسی به لامپ‌ها در سمت چپ - لوله ورودی هوای موتور را جدا کنید.

۵



هشدار

در شرایط اقلیمی (دمای پایین، رطوبت) بخار درون شیشه چراغهای جلو و چراغها طبیعی است. بهر حال، اگر در چراغهای جلو آب وجود دارد، با نمایندگی مجاز ایران خودرو تماس حاصل فرمائید.

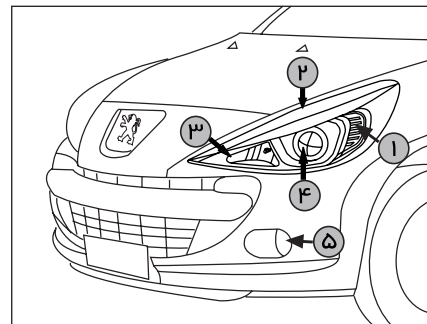


برای دسترسی به لامپ‌ها در سمت راست - با فشار دادن گیره، لوله پرکن شیشه‌شور را بردارید.



هشدار

هنگام تعویض لامپ‌ها، از لمس لامپ با دست خودداری نمایید و آن را با یک دستمال تمیز و خشک بگیرید.

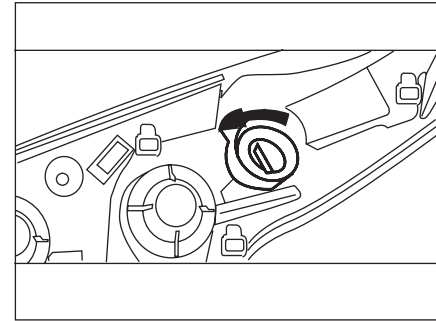


تعویض لامپ

برای انجام این عملیات باید سوئیچ بسته باشد.

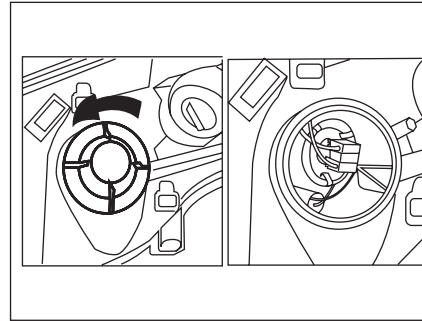
چراغ‌های جلو

- ۱- چراغ‌های راهنما (12VPY21W)
 - ۲- چراغ حرکت در روز (DRL) و چراغ موقعیت (کوچک) (از نوع LED)
 - ۳- چراغ نور بالا (H1-12V55w)
 - ۴- چراغ نور پائین (H7-12V55w)
 - ۵- چراغ مه‌شکن (H8-35w)
- این لامپ‌ها را می‌توانید از نمایندگی مجاز ایران خودرو خریداری نمایید.



چراغ‌های راهنما

- درپوش لامپ را یک چهارم دایره بچرخانید و آن را بردارید.
- لامپ را بطرف خود کشیده و آن را تعویض نمایید.
- برای جازدن، تمام این کارها را در جهت عکس انجام دهید.



چراغ‌های جلو نور پایین

- با کشیدن ضامن قرمز به طرف خود، اتصال برق اصلی چراغ جلو را جدا نمایید.
- درپوش لامپ را با چرخش یک چهارم دایره بردارید.
- خار فلزی را بطرف پایین فشار دهید تا لامپ آزاد شود.
- لامپ را به طرف خود کشیده و آن را تعویض نمایید.
- برای جازدن، این عملیات را با ترتیب عکس انجام دهید.



هشدار

هنگام تعویض لامپ‌ها، باید مشخصات فنی و نوع لامپ رعایت شود.



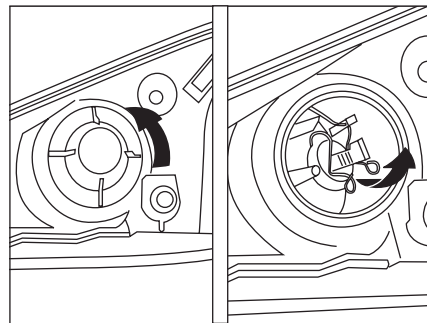
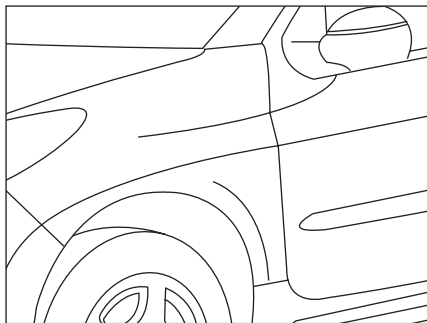
هشدار

هنگام تعویض لامپ‌ها، از لمس لامپ با دست خودداری نمایید و آن را با یک دستمال تمیز و خشک بگیرید.



اخطار

- عملکرد کلیه چراغ‌های بیرونی را قبل از شروع به رانندگی بررسی کنید.
- هنگام تعویض هر لامپ، کلید چراغ را خاموش کنید تا از اتصال کوتاه جلوگیری شود.
- لامپ‌ها تحت خلاء هستند و ممکن است هنگام تعویض شکسته شوند و ایجاد جراحت نمایند.
- عدم نصب صحیح گردگیر باعث نفوذ آب به داخل چراغ خواهد شد.



چراغ جلو نور بالا

با کشیدن ضامن قرمز، اتصال برق چراغ جلو را جدا نمایید.

- درپوش لامپ را با یک چهارم دایره چرخش بردارید.
- خار فنری را فشار دهید تا لامپ آزاد شود.
- برای جازدن، این عملیات را به ترتیب عکس انجام دهید.

چراغ مه‌شکن جلو

- دست خود را به زیر سپر ببرید.
- اتصال را یک چهارم دایره بچرخانید و آن را بردارید.
- لامپ را تعویض نمایید.



هشدار

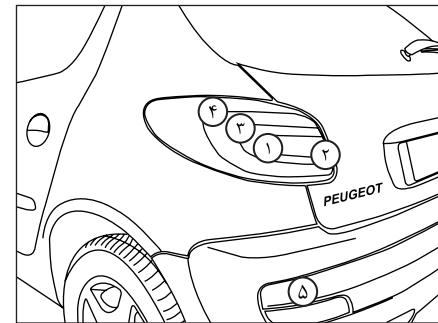
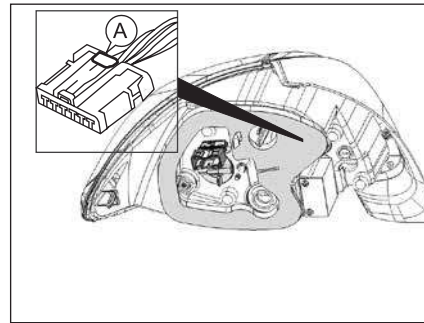
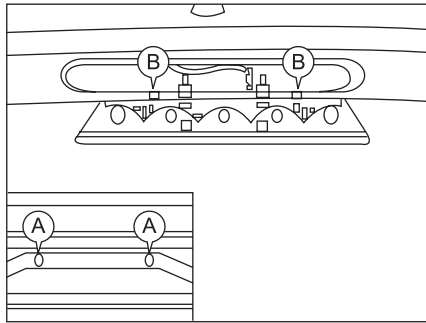
از پاک کردن چراغ‌ها با پارچه زبر و خشک و یا ماده پاک‌کننده و حلال‌ها جداً خودداری فرمائید.

برای شستشو آن از یک اسفنج و آب صابون استفاده کنید.



هشدار

هنگام تعویض لامپ‌ها، از لمس لامپ با دست خودداری نمایید و آن را با یک دستمال تمیز و خشک بگیرید.



چراغ سوم ترمز

در صورت نقص به یک نمایندگی مجاز ایران خودرو مراجعه‌نمائید.

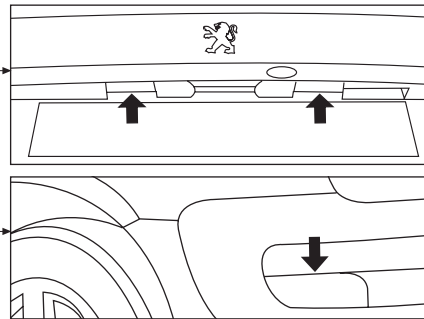
چراغ‌های نمره W5W

- یک پیچ گوشتی باریک را در یکی از حفره‌های خارجی پوشش شفاف قرار دهید.
- آن را به طرف خارج فشار دهید تا از گیره خارج شود.
- پوشش شفاف را بردارید.
- لامپ سوخته را تعویض‌نمائید.

چراغ‌های مه شکن

- روی سپر عقب و سمت چپ قرار دارد.
- پیچ چراغ را باز کرده و مجموعه را آزاد کنید.
- پین اتصال را یک چهارم بچرخانید و آن را جدا کنید.
- لامپ را تعویض‌نمائید.

- گیره A را فشار دهید و اتصال برقی را جدا‌نمائید.
 - فوم درزبندی را بردارید.
 - لامپ سوخته را یک چهارم دایره چرخانده و آن را تعویض‌نمائید.
 برای جا زدن، این عملیات با ترتیب عکس انجام دهید و اطمینان حاصل‌نمائید که سربیش چراغ، چراغ و پوشش فوم به درستی جا بیفتند.



چراغ‌های عقب (چراغ‌های پژو ۲۰۷i صندوق‌دار دقیقاً همانند ۲۰۷i هاچ‌بک می‌باشد)

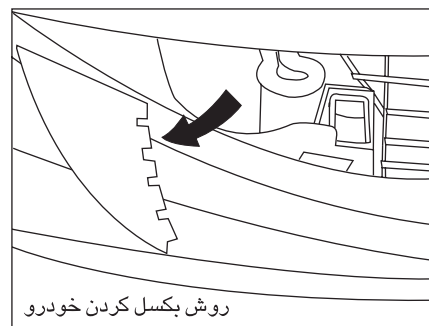
- ۱- چراغ‌های راهنما (LED)
- ۲- چراغ‌های دنده عقب (W16W)
- ۳- چراغ‌های ترمز (P21W)
- ۴- چراغ‌های موقعیت (کوچک) (LED)
- ۵- چراغ‌های مه شکن

این چراغ‌ها را می‌توانید از نمایندگی مجاز ایران خودرو خریداری‌نمائید.

توصیه می‌شود که تعویض لامپ این چراغ‌ها توسط نمایندگی مجاز ایران خودرو انجام شود. به‌رحال اگر مایل هستید که این کار را خودتان انجام دهید به طریق زیر عمل کنید:

- موکت کناری صندوق عقب را باز کنید.
- مهره پلاستیکی پروانه‌ای را باز کنید.
- مجموعه چراغ را از بیرون آزاد‌نمائید.





بکسل کردن خودروی خود

- سرپوش موجود روی سپر جلو را از گیره آزاد نمائید تا به حلقه بکسل کردن دسترسی پیدا کنید.
- چراغ‌های خطر خودرویی که بکسل می‌شود را روشن نمائید.
- دسته دنده را در وضعیت خلاص (وضعیت N بر جعبه دنده خودکار) قرار دهید.
- عدم رعایت این الزامات خاص ممکن است منجر به صدمه به اجزاء ترمز شود و دفعه بعد که موتور را استارت می‌زنید کمک ترمز کار نخواهد کرد.



اخطار

- خودرو بکسل کننده همواره باید سنگین تر از خودروی بکسل شونده باشد.
- خودروی بکسل شونده نباید دارای سرنشین باشد.
- از خارج کردن سوئیچ استارت، یا بستن آن در زمان بکسل کردن خودرو بر روی چهار چرخ خودداری کنید چرا که باعث قفل شدن فرمان می‌شود. توصیه می‌شود سوئیچ را در موقعیت A قرار دهید.
- از یک میله محکم و ثابت جهت بکسل کردن استفاده نمایید. در صورت استفاده از طناب و یا کابل (هنگامی که قانون آنرا اجازه می‌دهد)، باید خودروی بکسل شده قابل ترمزگیری باشد (امکان روشن شدن موتور آن باشد).
- نباید خودرویی را که امکان حرکت و رانندگی ندارد، بکسل نمود. بلکه بایستی با خودروی ویژه حمل آن را جابجا نمود.
- هنگام بکسل کردن خودرو، فلاشر را روشن کنید.



هشدار

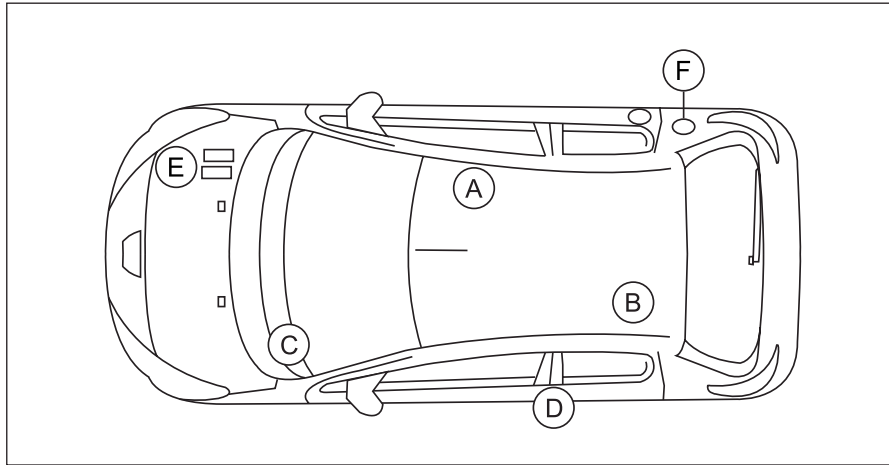
برای بکسل کردن هرگز از گریل‌های جلو رادیاتور استفاده نکنید.



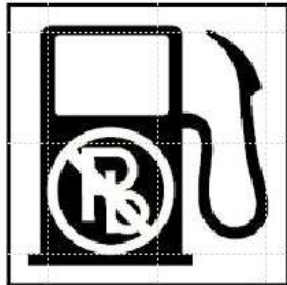


اطلاعات فنی

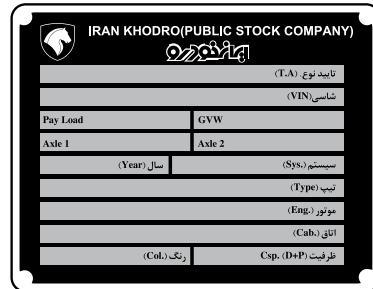
۱۲۸	عوامل شناسایی خودرو
۱۲۹	اطلاعات فنی موتور
۱۳۰	مصرف سوخت
۱۳۱	مصرف سوخت و وزن خودرو پژو 207i
۱۳۲	مصرف سوخت و وزن خودرو پژو 207i SD
۱۳۳-۱۳۴	ابعاد خودرو



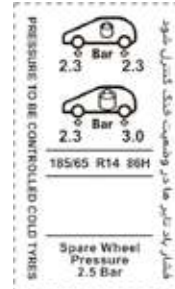
- عوامل شناسایی خودرو پژو ۲۰۷ i
- A- حک سریال بدنه (زیر صندلی جلو - سمت سرنشین)
 - B- حک سریال بدنه (زیر تشک صندلی عقب - سمت راننده)
 - C- شماره سریال (روی داشبورد)
 - D- برچسب فشار باد لاستیک
 - برچسب D روی لبه مرکزی در قسمت راننده اطلاعات زیر را می‌دهد:
 - اندازه چرخ و لاستیک خودرو
 - نوع لاستیک تأیید شده توسط کارخانه سازنده
 - فشار باد لاستیک‌ها
 - E- پلاک شناسایی
 - F- برچسب نوع سوخت مصرفی (نصب در قسمت داخلی در باک)



F- برچسب نوع سوخت مصرفی



E- پلاک شناسایی



D- برچسب فشار باد لاستیک

موتور و گیربکس

۱/۶ لیتر ۱۶ سوپاپ TU5		موتورهای بنزینی
۱۵۸۷ ۷۸/۵×۸۲ ۷۸ کیلو وات (۱۰۵ اسب بخار) ۵۸۰۰ ۱۴۲ ۴۰۰۰ بتزین بدون سرب بله		حجم موتور (سانتیمتر مکعب) قطر × کورس پیستون (mm) حداکثر قدرت طبق استاندارد (EU) حداکثر قدرت در دور موتور (tr.min) حداکثر گشتاور براساس استاندارد EU (Nm) دور موتور در حداکثر گشتاور (rpm) نوع سوخت مبدل کاتالیزوری
اتوماتیک (۴ دنده)*	دستی (۵ دنده)	گیربکس ها
۳/۴ ۶	۳/۴ ۲	ظرفیت روغن (به لیتر) موتور (با تعویض فیلتر)** گیربکس - دیفرانسیل

* در صورت نصب در خودروی شما
 ** تخلیه توسط جادیه

بهبودسازی مصرف سوخت

جهت کاهش مصرف سوخت و دستیابی به کمترین میزان مصرف سوخت خودرو به موارد زیر توجه فرمایید:

۱- همواره با بازدیدهای دوره‌ای و نگهداری خودرو بر اساس اطلاعات دفترچه‌های راهنما از سلامت خودرو اطمینان حاصل کنید.

۲- از تایر مناسب خودرو (طبق بخش مربوطه در کتابچه راهنما) استفاده نموده و همواره باد تایر را تنظیم کنید.

۳- با آرامش رانندگی کنید و از شتاب‌گیری و ترمزگیری بی‌مورد هنگام رانندگی پرهیز کنید.

۴- با توجه به تأثیر بالای وزن خودرو بر مصرف سوخت، بار و تجهیزات اضافی و غیر ضروری را از خودرو خارج کنید.

۵- در توقف‌های طولانی مدت، وسیله نقلیه خود را خاموش کنید.

۶- سفرهای درون شهری خود را طوری برنامه‌ریزی کنید که در ساعت/ مسیرهای ترافیک سنگین نباشید.

۷- هنگام رانندگی در سراسیمه‌ی از دنده سنگین مناسب، (به طوری که نیاز به فشردن پدال ترمز نباشد) استفاده کنید.

توجه: اعداد جداول مصرف سوخت، بر اساس شرایط مندرج در استاندارد ECE R101 بدست آمده است. از آنجا که مطابق این استاندارد مواردی همچون مشخصات تعریف شده محصول از سوی کارخانه (وزن، تایر، روغن موتور، شمع، فیلترها و ...) سیکل رانندگی، تعداد سرنشین، شرایط جاده، نوع سوخت و غیره تأثیر به‌سزایی در مصرف سوخت خودرو دارد، لذا هرگونه تغییر در پارامترهای فوق می‌تواند منجر به افزایش در مصرف سوخت شود.

مصرف سوخت

وزن Co2 منتشر شده g/Km	سیکل ترکیبی	سیکل برون شهری	سیکل شهری	گیربکس	موتور
۱۵۷ گرم در کیلومتر	۶/۶ در ۱۰۰ کیلومتر	۵/۴ در ۱۰۰ کیلومتر	۸/۸ در ۱۰۰ کیلومتر	دستی	لیتر ۱/۶ 16V
۱۷۳ گرم در کیلومتر	۷/۳ در ۱۰۰ کیلومتر	۵/۸ در ۱۰۰ کیلومتر	۱۰/۱ در ۱۰۰ کیلومتر	اتوماتیک*	لیتر ۱/۶ 16V

وزن (کیلوگرم)

موتور بنزینی		۱/۶ لیتر ۱۶ سوپاپ
گیربکس	دستی	اتوماتیک*
وزن خالص	۱۰۸۷	۱۱۱۳
وزن ناخالص خودرو (GVW)	۱۵۶۷	۱۶۱۴

دمای بالای محیط بیرون ممکن است منجر به کاهش عملکرد خودرو شود.

* در صورت نصب در خودروی شما

مصرف سوخت

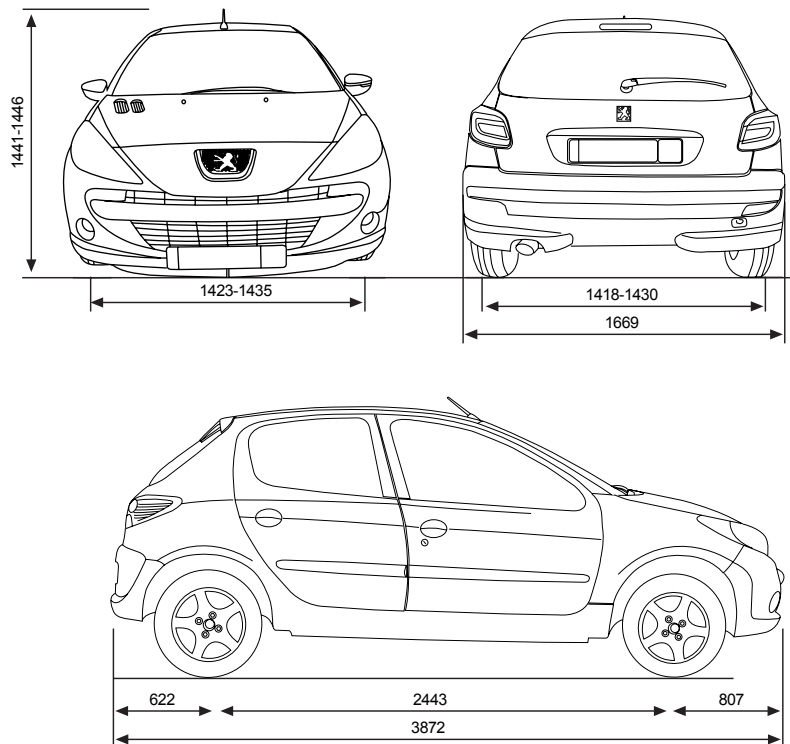
وزن Co2 منتشر شده g/Km	سیکل ترکیبی	سیکل برون شهری	سیکل شهری	گیربکس	موتور
۱۷۹ گرم در کیلومتر	۷/۱۸ در ۱۰۰ کیلومتر	۵/۴۷ در ۱۰۰ کیلومتر	۱۰/۱۲ در ۱۰۰ کیلومتر	دستی	لیتر ۱/۶ 16V
۱۶۹ گرم در کیلومتر	۷/۶۳ در ۱۰۰ کیلومتر	۵/۸۳ در ۱۰۰ کیلومتر	۱۰/۷۳ در ۱۰۰ کیلومتر	اتوماتیک*	لیتر ۱/۶ 16V

وزن (کیلوگرم)

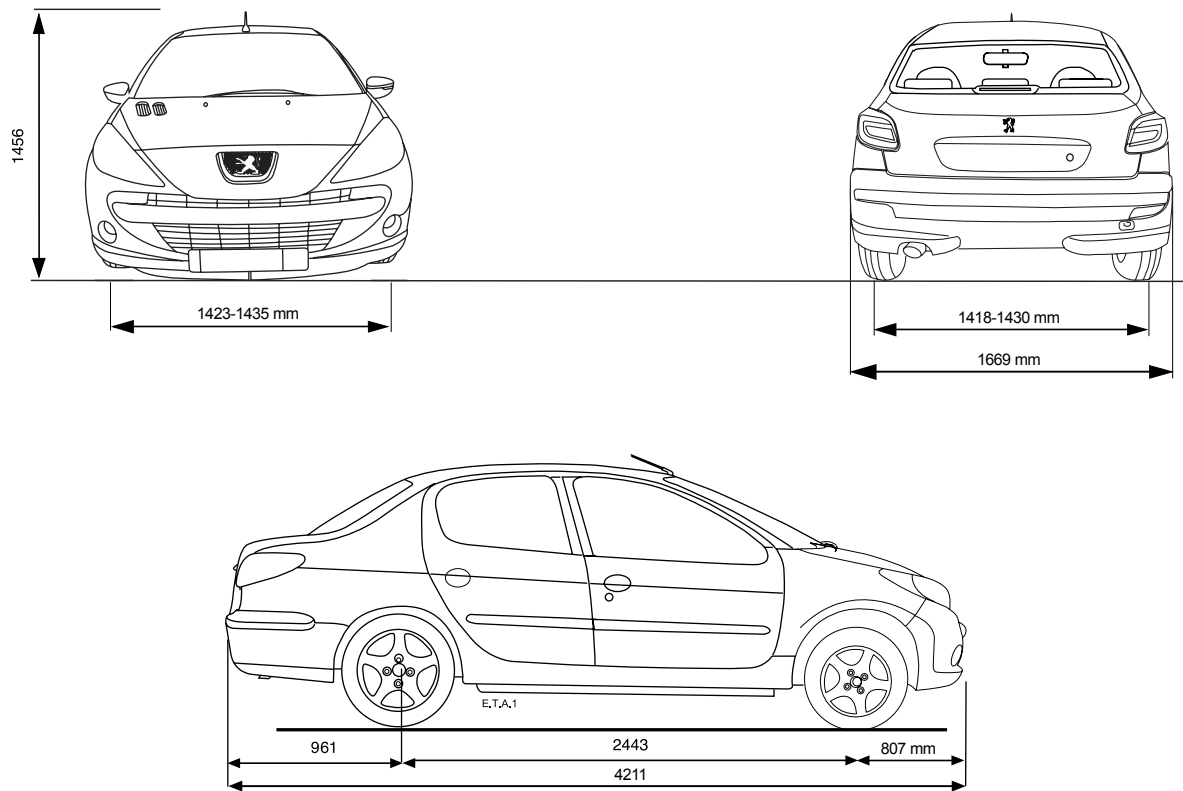
۱/۶ لیتر ۱۶ سوپاپ		موتور بنزینی
اتوماتیک*	دستی	گیربکس
۱۱۱۳	۱۰۸۷	وزن خالص
۱۶۱۴	۱۵۶۷	وزن ناخالص خودرو (GVW)

دمای بالای محیط بیرون ممکن است منجر به کاهش عملکرد خودرو شود.

* در صورت نصب در خودروی شما



ابعاد خودرو پژو SD i 207 (میلی متر)



راهنمای نگهداری و خدمات گارانتی

شبکه خدمات پس از فروش محصولات ایران خودرو در سراسر کشور منحصراً از طریق نمایندگی‌های مجاز ایران خودرو ارائه خدمات گارانتی به مشتریان را بر عهده دارد. ویژگی‌های این شبکه عبارتند از:

- نیروی انسانی ماهر و آموزش‌دیده
 - ابزار و تجهیزات استاندارد تعمیرگاهی مطابق با فن آوری روز دنیا
 - تجهیزات ویژه عیب‌یابی
 - وجود قطعات و لوازم یدکی با کیفیت و مطابق با استانداردهای شرکت ایران خودرو
- لذا تأکید و توصیه می‌شود برای دریافت هرگونه خدمات در دوره گارانتی و پس از آن و نیز برای انجام سرویس‌های دوره‌ای خودروی خود به این شبکه مراجعه فرمایید. همچنین مواد مصرفی خودرو، باید از نمایندگی‌های مجاز ایران خودرو (با برندهای مورد تأیید و بسته‌بندی‌های ارائه شده توسط شرکت ایساکو) تأمین گردد.

خریدار گرامی جهت اطلاع از آخرین وضعیت نمایندگی‌های مجاز ایران خودرو به وب سایت شرکت ایساکو " www.isaco.ir " و یا به موبایل اپلیکیشن ایساکو مراجعه و یا با شماره تلفن ۰۹۶۴۴۰ تماس حاصل فرمایید.

شناسنامه خودرو

● نام مالک:

● آدرس:

● شماره پلاک انتظامی:

● نوع ومدل خودرو:

● شماره شاسی / بدنه:

● شماره موتور:

● رنگ:

● تاریخ شروع گارانتی خودرو:

● نمایندگی تحویل دهنده خودرو:

● آدرس نمایندگی تحویل دهنده:

محل امضاء و مهر نمایندگی

صحت اطلاعات فوق تأیید می شود.



۱ کلیات

۲ سرویس‌ها

۳ توصیه‌های فنی

۴ قانون و آیین‌نامه حمایت از مصرف‌کنندگان

۵ خدمات امدادی و طلایی امداد خودرو ایران



کلیات

۱۴۷ قطعات مصرفی
۱۴۸ ابطال گارانتی
۱۵۰ توصیه‌های نگهداری و ایمنی خودرو

۱۴۲ تعریف گارانتی
۱۴۲ تعریف ایکو کارت
۱۴۳ موارد تحت پوشش گارانتی
۱۴۴ موارد خارج از پوشش گارانتی

۱- تعریف گارانتی

شرکت ایران خودرو کیفیت و عملکرد مناسب خودروی تولیدی خود را تضمین نموده و متعهد می شود کلیه ایرادات ناشی از هرگونه نقص در کیفیت قطعات و فرایند مونتاژ خودرو را مطابق تعریف محصول و طی مدتی معین و یا کارکرد مشخص (هر کدام زودتر منقضی گردد)، به صورت رایگان و مطابق شرایط مندرج در این کتابچه برطرف نماید.

۲- تعریف ایکو کارت

این کارت با بهره‌برداری از فن‌آوری‌های روز به صورت یک کارت الکترونیکی طراحی و به عنوان کلید دریافت خدمات تعمیرگاهی در نمایندگی‌های مجاز ایران خودرو، به همراه سایر مدارک و راهنمای کاربری استفاده از آن، تحویل شما مشتری محترم می‌گردد. از این پس می‌توانید با استفاده از این کارت در دستگاه‌های کارت‌خوان (POS) مستقر در نمایندگی‌ها از کلیه خدمات (سرویس پیش از تحویل، سرویس‌های دوره‌ای، خدماتی تعمیراتی و سایر خدمات نوین و تشویقی) در دوران گارانتی و وارانتهی بهره‌مند گردید. وجود این کارت تا پایان طول عمر خودرو الزامی و در نقل و انتقالات خودرو، بایستی به خریدار جدید واگذار گردد. همچنین در صورت مفقود شدن کارت یا فراموشی رمز، در اسرع وقت به یکی از نمایندگی‌های مجاز ایران خودرو مراجعه فرمایید. لازم به ذکر است در صورت انقضای هر یک از شرایط مندرج بر روی "ایکو کارت" (مدت یا کیلومتر) دوره گارانتی پایان می‌پذیرد. توجه: هنگام مراجعه به نمایندگی‌های مجاز ایران خودرو، برای دریافت خدمات گارانتی و وارانتهی همراه داشتن این کارت الزامی می‌باشد.

۳- موارد تحت پوشش گارانتی

در دوره گارانتی کلیه قطعات خودرو به استثنای قطعات مصرفی (رجوع شود به بخش قطعات مصرفی) و موارد خارج از پوشش گارانتی که در ادامه به آنها اشاره شده است مشمول گارانتی بوده و مشتری می تواند در صورت بروز عیب با مراجعه به یکی از نمایندگی های مجاز از خدمات رایگان گارانتی بهره مند شود. رفع ایراد بنا به تشخیص کارشناس فنی نمایندگی با تعمیر یا تعویض قطعه معیوب انجام خواهد شد.

۳-۱- گارانتی قطعات نصب شده

کلیه قطعات تعویض شده در تعمیراتی که به هزینه گارانتی انجام شده باشد، حداکثر تا پایان دوره گارانتی خودرو تحت پوشش گارانتی خواهد بود. همچنین داغی کلیه قطعاتی که در زمان گارانتی و به حساب گارانتی تعویض می گردند، متعلق به شرکت ایران خودرو بوده و به مشتری تحویل نمی گردند.

۳-۲- گارانتی پایه و رنگ و بدنه

نوع خودرو		ضمانت پایه (هر کدام زودتر اتفاق بیفتد)	ضمانت رنگ و بدنه
پژو 207i	تمام مدل ها	۲۴ ماه یا ۴۰۰۰۰ کیلومتر	۳۶ ماه

۳-۳- ضمانت سیستم صوتی (رادیو پخش - CD-Player - مالتی مدیا)

دوره گارانتی رادیو پخش و CD-player مطابق گارانتی خودرو بوده و کلیه خدمات در شبکه نمایندگی های مجاز ایران خودرو ارایه می گردد.

۳-۴- گارانتی های خاص

گارانتی خاص				
ردیف	شرح	ماه	کیلومتر	توضیحات
۱	گارانتی تایر	۲۴	۴۰۰۰۰	هر کدام زودتر فرا برسد
۲	گارانتی باتری	۱۲	۲۰۰۰۰	
۳	گارانتی گاز کولر	۱۲	۲۰۰۰۰	

۳-۵- گارانتی کیسه هوا

عملکرد صحیح کیسه هوا بر اساس استانداردهای ابلاغی در دوران تعهد بر عهده عرضه کننده خودرو می باشد. نکته: شرایط ذکر شده در این دفترچه، تنها در کشور جمهوری اسلامی ایران معتبر است.

۴- موارد خارج از پوشش

موارد خارج از شمول گارانتی عمدتاً ناشی از نگهداری نامناسب خودرو توسط مالک یا راننده می‌باشد، لذا مراقبت و نگهداری مناسب از خودرو نه تنها از خارج شدن خودرو از گارانتی جلوگیری می‌کند، بلکه موجب عمر بیشتر خودرو شما نیز خواهد شد.

۴-۱- خسارت ناشی از عوامل خارج از کنترل شرکت ایران خودرو

- خرابی ناشی از تصادفات و استفاده نامناسب از خودرو
- استفاده از خودرو در مسابقات رالی، سرعت و...
- هرگونه تغییرات در خودرو و تقویت آن (تغییر در مشخصات محصول نظیر تغییرات در موتور و...) و یا حذف قطعات و جایگزین نمودن قطعات دیگر
- خرابی ناشی از حوادث و بلایای طبیعی نظیر سیل، زلزله، صاعقه، طوفان و غیره
- خرابی ناشی از آتش سوزی (بلایای طبیعی، عمدی و... غیر از نقص فنی)، اغتشاش و شورش‌های اجتماعی و سیاسی
- صدمات ناشی از تردد خودرو در مسیرهای قیرپاشی شده، نم‌ک‌ریزی شده و عوامل بیرونی نظیر برخورد سنگ و شن با خودرو
- فشار آوردن بیش از حد به خودرو و تحمیل بار بیش از ظرفیت مجاز حتی برای کوتاه مدت
- خسارات ناشی از تعمیرات نامناسبی که توسط تعمیرگاه‌های غیرمجاز انجام شده باشد.
- آسیب‌ها و صدمات ناشی از نصب هرگونه قطعات غیر اصلی
- جبران خسارات بدنه، رنگ و تزئینات خودرو که ناشی از تصادفات و حوادث بوده و تعمیر شده باشند.
- نصب هرگونه قطعات، زنگ زده که موجب بروز خوردگی و یا زنگ زدگی در سایر قطعات شود.
- وجود هرگونه گرده رنگ که ناشی از قرار گرفتن خودرو در محیط نامناسب باشد.
- هرگونه خسارت وارده به بدنه و رنگ خودرو (تصادف و...) و تزئینات پس از تحویل خودرو به مشتری
- خرابی قطعات ناشی از هرگونه تغییرات غلط بر روی خودرو نظیر جوشکاری و غیره
- هرگونه آتش سوزی در خودرو به دلیل عدم رعایت موارد ایمنی به هنگام تعمیرات و یا وقوع آتش سوزی به دلیل سهل انگاری و یا استفاده از قطعات غیراصلی در تعمیرات انجام شده توسط تعمیرگاه‌های غیرمجاز

عدم مراقبت لازم از خودرو (شامل انجام سرویس‌ها، مراقبت بدنه و...)

استهلاک عادی قطعات (نظیر سایش عادی تیغه برف پاک‌کن در اثر استفاده)

صدمات رنگ ناشی از برخورد سنگ، شن، ماسه و سایر موارد مشابه به بدنه

تأثیر مواد پراکنده در محیط، مانند سموم دفع آفات نباتی و غیره، فضله پرندگان، شیره درختان و همچنین عوامل جوی نظیر باران‌های اسیدی، انواع آلودگی‌های زیست محیطی و سایر عوامل تأثیرگذار بر بدنه و رنگ خودرو

فاسد شدن باتری بدلیل عدم استفاده از خودرو برای مدت طولانی

پوسیدگی لاستیک خودرو، قطعات و سایر قطعات لاستیکی به دلیل توقف طولانی خودرو و عدم استفاده از آن

ایرادات ناشی از ریزش آب و یا سایر مایعات بر روی قطعات الکترونیکی نظیر رادیوپخش، ECU و اتصالات آن

ایرادات ناشی از رانندگی در عمق آب که باعث نفوذ آب به اجزاء داخلی خودرو مانند موتور می‌گردد.

خسارات ناشی از قرار گرفتن خودرو در میدان‌های قوی الکترو مغناطیسی و... (کنار پست‌ها و زیر دکل‌های فشار قوی انتقال نیرو)

خط افتادن شیشه جلو به دلیل خرابی برف پاک‌کن

عمدی بودن خسارات وارد شده مانند سرقت یا استفاده اشخاص نامستول

۲-۴- خسارت ناشی از انجام تعمیرات نامناسب و استفاده از سوخت و روغن نامناسب

بروز هرگونه ایراد ناشی از استفاده از روغن، مایعات، فیلترهای روغن، سوخت نامناسب و یا غیراستاندارد

هرگونه عیب و نقص و خسارات جانی و مالی وارده به مشتری و اشخاص ثالث که به دلیل تعویض یا نصب قطعات و سیستم‌های جانبی و یا دریافت خدمات خارج از شبکه رسمی و مجاز ایران خودرو، توسط مشتری طی دوره ضمانت ایجاد شود، از شمول قانون حمایت از مشتری خارج است و هیچ‌گونه حقی برای مشتری و اشخاص ثالث در برابر ایران خودرو، ایجاد نمی‌کند.

زنگ زدگی قطعات داخل موتور و همچنین رادیاتور به دلیل عدم استفاده از ضدیخ و آب بدون املاح (نظیر آب مقطر)

هرگونه حادثه در خودرو به دلیل عدم رعایت موارد ایمنی به هنگام تعمیرات و یا وقوع آتش‌سوزی به دلیل سهل‌انگاری و یا استفاده از قطعات غیر اصلی در تعمیرات انجام شده یا دستکاری در سیم‌کشی خودرو توسط تعمیرگاه‌های غیرمجاز

- تخریب و عملکرد نامناسب قطعات موتور و همین‌طور رادیاتور به دلیل استفاده از آب‌های املاح‌دار که رسوبات آنها موجب بروز ایراد می‌گردد.
- عیوب ناشی از عدم انجام سرویس‌های دوره‌ای توسط مشتری در نمایندگی‌های مجاز ایران خودرو
- عیوب ناشی از آب رسوب‌دار و روغن‌های نامناسب که منجر به خرابی سایر قطعات گردد.

توجه: همانگونه که ضد یخ، نقطه انجماد آب موتور را کاهش می‌دهد، نقطه جوش آن را نیز افزایش می‌دهد. بنابراین وجود ضد یخ مخصوص زمستان نبوده و می‌بایست در تمام فصول استفاده گردد.

وجود ضد یخ موجب جلوگیری از زنگ زدگی قطعات می‌شود، لذا عیوب ناشی از عدم وجود ضد یخ مشمول گارانتی نخواهد بود.

۳-۴- استهلاک عادی

- استهلاک طبیعی خودرو، فرسودگی، رنگ پریدگی.
- هزینه ناشی از تعویض قطعات مصرفی
- جهت دریافت اطلاعات بیشتر به بخش قطعات مصرفی مراجعه گردد.

۴-۴- سرویس دوره‌ای

- عیوبی که بنا به تشخیص کارشناس فنی نمایندگی، ناشی از عدم انجام به موقع سرویس‌های دوره‌ای باشد، مشمول گارانتی نخواهد بود.
- جدول انجام سرویس‌های دوره‌ای در بخش سرویس و نگهداری آمده است.

۴-۵- هزینه‌ها و خسارت پیامد یا اضافی

- هرگونه خسارت کالای فاسد شدنی در حال حمل بوسیله خودرو، در صورتیکه خودرو به دلیل بروز ایراد قادر به حرکت نباشد.
- هرگونه خسارت کالای در حال حمل بوسیله خودرو در صورت بروز حادثه و یا تصادف
- هرگونه خسارت ناشی از نرسیدن به مقصد مورد نظر به دلیل خرابی خودرو
- جبران خسارات مربوط به پرداخت هزینه‌های آژانس و پارکینگ به مالکین، در شهرها، در صورت خرابی خودرو و تصمیم مشتری به توقف آن و یا استفاده از وسایل دیگر حمل و نقل بواسطه خرابی خودرو
- هرگونه خسارت ناشی از استفاده خودرو معیوب و با اطلاع قبلی

۵- قطعات مصرفی

- قطعات مصرفی به قطعاتی اطلاق می‌شوند که عمر آنها نسبت به سایر قطعات خودرو محدودتر بوده و به صورت عادی پس از گذشت مدتی محدود یا مقدار کارکرد خاصی مستهلک شده و می‌بایست تعویض شوند.
- شایان ذکر است در صورتیکه قطعه مصرفی دارای ایراد کیفی باشد، یا خرابی و ایراد کیفی یک قطعه دیگر باعث بروز ایراد در قطعه مصرفی شود، قطعه مصرفی نیز مشمول گارانتی می‌گردد.
- مثال:** اگر به دلیل وجود ایراد در دیسک ترمز، لنت‌ها نیز معیوب شوند علاوه بر رفع ایراد دیسک ترمز، تعویض لنت‌های ترمز نیز مشمول شرایط گارانتی خواهند بود اما از سوی دیگر چنانچه عدم تعویض به موقع لنت ترمز منجر به آسیب رسیدن به دیسک ترمز شود، نه تنها لنت ترمز بلکه دیسک ترمز هم تحت پوشش گارانتی قرار نمی‌گیرد.

گارانتی قطعات مصرفی			
ردیف	شرح	ماه	کیلومتر
۱	صفحه کلاچ	۱۲	۲۰۰۰۰
۲	تسمه تایم، تسمه دینام، کربن کنیستر، کاتالیست و سنسور اکسیژن دوم	۲۴	۴۰۰۰۰
۳	لنت ترمز جلو و عقب، لامپ‌ها، شمع موتور، تیغه برف پاک‌کن	۱۰۰۰۰	
۴	روغن‌ها نظیر روغن موتور، گیربکس، ترمز و هیدرولیک	گارانتی ندارد	
۵	مایعات نظیر ضدیخ، مایع شیشه‌شور		
۶	فیلترها نظیر فیلتر بنزین، فیلتر هوا، فیلتر روغن، فیلتر اتاق		

۶- ابطال گارانتی

۶-۱- ابطال گارانتی خودرو

در شرایط زیر گارانتی خودرو ابطال و نمایندگی‌ها از ارائه خدمات گارانتی به خودرو معذور خواهند بود.

- در صورتیکه پلاک شناسایی هویت اتومبیل محو شده و پلاک آن نیز مفقود شده باشد، گارانتی خودرو لغو می‌گردد.
- دستکاری در کیلومتر شمار و تغییر مقدار کارکرد خودرو یا از کار انداختن کیلومتر شمار بنا به تشخیص کارشناس فنی شرکت در هنگام پذیرش خودرو در نمایندگی مجاز، در صورت دستکاری کیلومتر توسط مشتری، گارانتی خودرو ابطال و مشخصات آن به کلیه نمایندگی‌های مجاز اعلام خواهد شد.

■ از کار افتادن کیلومتر شمار

- چنانچه کیلومتر شمار خودرو بدون خواست یا دخالت مشتری از کار افتاده باشد، مشتری می‌بایست سریعاً و در اولین فرصت ممکن برای رفع عیب آن به نمایندگی‌های مجاز مراجعه نماید، در غیر این صورت گارانتی خودرو به صورت کامل ابطال خواهد شد.
- توجه:** از آنجا که کارکرد واقعی خودرو پیش از انجام هرگونه تغییرات، توسط نمایندگی‌ها بررسی می‌شود، لذا هرگونه دستکاری در کیلومتر کارکرد ثبت شده در جلو آمپر، مشمول پوشش گارانتی نبوده و عواقب آن بر عهده مالک خودرو خواهد بود.
- خودروهایی که در سانحه شدید یا آتش سوزی به صورت کلی خسارت ببینند، حتی در صورت بازسازی کلی از پوشش گارانتی خارج می‌شوند.
 - در صورتیکه به هر دلیلی اتاق خودرو تعویض گردد خودرو از پوشش گارانتی خارج می‌گردد.
 - در صورت تغییر در کاربری تعریف شده خودرو و تبدیل آن به خودروی مسابقه، کار و غیره، گارانتی خودرو ابطال می‌شود.

در صورت اعلام فراخوان از سوی شرکت ایران خودرو، اگر مالکین خودروهای مشمول فراخوان در تاریخ مقرر به نمایندگی‌ها یا مکان‌های تعیین شده مراجعه نمایند، گارانتی خودرو به طور کامل ابطال خواهد شد و مسئولیت ناشی از عدم اجرای فراخوان متوجه ایران خودرو نخواهد بود.

۲-۶- ابطال گارانتی قطعات

چنانچه در دوران گارانتی نسبت به تعویض قطعات و جایگزینی آن با قطعات غیراستاندارد یا متفرقه در تعمیرگاه‌های غیرمجاز اقدام گردد، در صورتیکه همان قطعه و یا سایر قطعات مرتبط با آن قطعه معیوب شوند، قطعه مذکور و سایر قطعات متعلقه در آن مجموعه از پوشش گارانتی خارج خواهند شد.

کلیه قسمت‌های تغییر یافته بر روی خودرو توسط هنر کده‌ها، آموزشگاه‌های رانندگی، تعمیرگاه‌ها و سایر مراکز خدماتی متفرقه از گارانتی خارج خواهند شد. خاطرنشان می‌سازد شرکت ایران خودرو تعهدی در قبال بروز اشکال در قسمت‌های تغییر یافته نخواهد داشت. بنابراین هرگونه آهن‌کشی، تقویت شاسی خودرو، موتور، تقویت فنرها و یا اصلاح آن‌ها، نصب کولر توسط مراکز خدماتی متفرقه، استفاده از رینگ و لاستیک اسپرت (که مورد تأیید ایران خودرو نباشد) مجاز نمی‌باشد. در صورت نصب وسایل اضافی نظیر نصب هرگونه کفپوش یکسره لاستیکی روی خودرو که موجب باز شدن صندلی گردد و نصب هرگونه روکش دوم روی صندلی خارج از مراکز مجاز خدمات پس از فروش ایران خودرو و نصب پروژکتور و بویژه دزدگیر غیراستاندارد و یا استاندارد توسط عوامل متفرقه و یا موسسات خدماتی غیر از مجموعه ایران خودرو که منجر به بروز عیب در سیستم‌های الکترونیکی و مکانیکی و یا بواسطه آن در سایر قطعات خودرو شود، تحت پوشش گارانتی نخواهد بود.

۷- توصیه‌های نگهداری و ایمنی خودرو

- ۱- در صورتیکه خودرو به هر دلیلی مورد استفاده قرار نمی‌گیرد، ضروری است هر سه روز حداقل به مدت چند دقیقه خودرو روشن و درجا کار کند. این عمل موجب جلوگیری از تخلیه کامل باتری می‌گردد.
- ۲- تنظیم فشار باد لاستیک بطور مرتب موجب جلوگیری از فرسایش زود هنگام لاستیک‌ها و کاهش مصرف سوخت می‌گردد.
- ۳- رعایت احتیاط در عبور از دست‌اندازها موجب افزایش عمر و دوام قطعات جلوبندی و کمک فنرها می‌گردد.
- ۴- کنترل هفتگی سطح آب داخل رادیاتور و روغن موتور در زمان خنک بودن موجب حصول اطمینان از عدم بروز عیوب احتمالی خواهد شد.
- ۵- از تنظیم بودن نور چراغ‌های جلو به هنگام رانندگی در شب به منظور رؤیت موانع در دست‌اندازهای موجود در جاده و عکس‌العمل سریع در برابر موانع احتمالی، اطمینان حاصل نمائید.
- ۶- هنگام پارک خودرو مراقب باشید که چرخ‌های جلو و یا عقب خودرو با موانع و یا جداول کنار خیابان برخورد نکنند. در صورت شدید بودن برخورد احتمال تاب برداشتن رینگ چرخ‌ها زیاد است.
- ۷- در سرازیری‌ها از خاموش کردن خودرو اجتناب نمائید. این کار موجب عمل نکردن بوستر ترمز شده و نیروی ترمز برای توقف خودرو کافی نخواهد بود.
- ۸- عاملیت‌های مجاز ایران خودرو و تعمیرگاه‌های مجاز مطمئن‌ترین مکان برای ارایه سرویس‌های مربوط به تعویض روغن و کنترل‌های مربوطه می‌باشند.
- ۹- قطعات یدکی مورد نیاز خودرو را از نمایندگی‌های مجاز یا فروشگاه‌های مجاز ایران خودرو (ایساکو) تهیه نمائید. کیفیت این قطعات مورد تأیید ایران خودرو می‌باشد.
- ۱۰- از به حرکت درآوردن خودرو با شتاب اولیه بسیار بالا (take off) که باعث صدمه زدن به قطعاتی مانند کلاچ، موتور، گیربکس، پلوس و... می‌گردد، خودداری کنید.
- ۱۱- تعویض دنده‌ها را در دور موتور مناسب انجام دهید.
- ۱۲- از دستکاری، تغییر و یا حذف قطعات سیستم آلایندة خودداری نمائید.

۱۳- از روغن‌های موتور، گیربکس، ترمز... استاندارد و مورد تأیید شرکت ایران خودرو استفاده نمایید.

۱۴- از اضافه کردن مواد افزودنی غیراستاندارد به سوخت خودرو خودداری شود.

۱۵- برای روشن کردن خودرو اقدام به هل دادن خودرو ننمائید.

۱۶- از برداشتن سرباتری به مدت طولانی خودداری نمایید.

۱۷- از کنجکاوی نمودن، جداکردن کانکتورها، فیوزها و باز و بست قطعات توسط افراد غیرمتخصص، خودداری نمایید.

۲

سرویس‌ها

۱۵۴ سرویس‌های دوره‌ای
۱۵۵ جدول سرویس‌های دوره‌ای
۱۵۷ سرویس دوره‌ای بازدید و کنترل

سرویس‌های دوره‌ای

مهم: گروه صنعتی ایران خودرو این حق را برای خود محفوظ می‌دارد تا در هر زمان از عمر خودرو، برنامه سرویس و نگهداری آنرا تغییر دهد.

■ انجام سرویس‌های دوره‌ای طبق توصیه شرکت سازنده باعث افزایش قابلیت اطمینان و دوام خودرو و پیشگیری از عیوب ناخواسته می‌شود.

■ انجام سرویس‌های ادواری در نمایندگی‌های مجاز الزامی بوده و عدم انجام آن، منجر به لغو گارانتی خواهد گردید.

■ انجام سرویس‌های دوره‌ای به هزینه مشتری خواهد بود.

■ پرداخت هزینه سرویس‌های دوره‌ای برای خودروهای دارای کارت طلایی شرکت امداد خودرو در مدت اعتبار آن براساس ضوابط آن شرکت خواهد بود. مراتب در بخش

خدمات شرکت امداد خودرو به تفصیل توضیح داده شده است.

جدول سرویس‌های دوره‌ای خودروهای پژو ۲۰۷i با موتور TU

سرویس / بازدید	10000	20000	30000	40000	50000	60000	70000	80000	90000	100000	110000	120000	130000	140000	150000	160000	170000	180000	190000	200000	
سرویس (بازدید و کنترل)	*	*	*	*	*	*	*	*	*	*	*	*	*	*	*	*	*	*	*	*	*
تعویض روغن موتور با فیلتر	*	*	*	*	*	*	*	*	*	*	*	*	*	*	*	*	*	*	*	*	*
تعویض فیلتر هوا	*	*	*	*	*	*	*	*	*	*	*	*	*	*	*	*	*	*	*	*	*
تعویض فیلتر هوای اتاق	*	*	*	*	*	*	*	*	*	*	*	*	*	*	*	*	*	*	*	*	*
تعویض فیلتر بنزین	*	*	*	*	*	*	*	*	*	*	*	*	*	*	*	*	*	*	*	*	*
تعویض شمع موتور	*			*	*	*	*	*	*	*	*	*	*	*	*	*	*	*	*	*	*
تعویض روغن ترمز	*			*	*	*	*	*	*	*	*	*	*	*	*	*	*	*	*	*	*
تعویض تسمه تایم				*	*	*	*	*	*	*	*	*	*	*	*	*	*	*	*	*	*
تعویض تسمه آلترناتور				*	*	*	*	*	*	*	*	*	*	*	*	*	*	*	*	*	*
بازدید و سرریز روغن گیربکس	*			*	*	*	*	*	*	*	*	*	*	*	*	*	*	*	*	*	*
بازدید لنت‌های ترمز جلو و عقب	*			*	*	*	*	*	*	*	*	*	*	*	*	*	*	*	*	*	*
بازدید کفشک‌های ترمز عقب	*			*	*	*	*	*	*	*	*	*	*	*	*	*	*	*	*	*	*

توجه:

- انجام سرویس‌های دوره‌ای هر ۱۰۰۰۰ کیلومتر الزامی می‌باشد.
- در صورت دوگانه‌سوز بودن خودرو، انجام سرویس‌های مربوط به گاز سوز مطابق جدول مربوطه، علاوه بر انجام سرویس‌های دوره‌ای، الزامی می‌باشد.
- زمان تعویض تسمه‌های تایم و آلترناتور مطابق با جدول فوق و یا ۳ سال (از تاریخ تحویل و یا آخرین تعویض) می‌باشد.
- عمر مفید قطعات سیستم کیسه هوا ده سال پس از نصب بر روی خودرو می‌باشد. پس از اتمام مدت زمان مذکور، مشتری موظف به مراجعه به یکی از نمایندگی‌های مجاز ایران خودرو بوده تا نسبت به تعویض قطعات سیستم کیسه هوا اقدام شود. لازم به ذکر است در صورت عدم مراجعه به موقع به نمایندگی‌ها جهت تعویض قطعات سیستم کیسه هوا مسئولیت ناشی از عدم عملکرد صحیح سیستم مذکور خارج از تعهد ایران خودرو خواهد بود.

- سطح کیفی روغن موتور مجاز برای موتور TU ، معادل با API 10W40 SL می‌باشد.
- روش بازرسی سطح روغن موتور: خودرو را در سطح صاف قرار دهید، موتور را روشن کرده تا گرم شود. سپس موتور را خاموش نموده و بعد از ۵ دقیقه سطح روغن را اندازه بگیرید.
- میزان مصرف روغن موتور (کم کردن روغن موتور) در موتورهای TU حداکثر ۰/۳ لیتر در هر ۱۰۰۰ کیلومتر می‌تواند باشد.
- افزودن هیچگونه مکمل به روغن موتور مجاز نمی‌باشد.
- تعویض مایع سیستم خنک کننده (استفاده از ضدیخ های پایه آلی) ، هر ۲ سال یکبار انجام شود و در زمان تعویض، مایع سیستم خنک کننده باید به صورت کامل تخلیه گردد و هواگیری مدار خنک کننده انجام گردد.
- در صورت مجهز بودن خودرو به گیربکس اتوماتیک ، سطح روغن گیربکس اتوماتیک هر ۶۰۰۰۰ کیلومتر چک شود.
- در شرایط سخت نظیر توقف‌های کوتاه و مکرر ، ترافیک سنگین شهری ، حرکت با دنده سنگین به مدت طولانی یا دورهای بالا ، پیمایش کم ، محیط آلوده به گرد و غبار ، اختلاف دمایی بیش از ۴۵ درجه ، استفاده از سوخت نامناسب و ... ، لازم است تعویض روغن موتور و فیلتر ، در کارکرد کمتر از مقدار توصیه شده در جدول انجام پذیرد.
- از روغن موتوری که بیش از ۳ سال از تاریخ تولید آن گذشته ، استفاده نگردهد.
- در صورت عدم پیمایش خودرو بیش از ۶ ماه ، تعویض روغن موتور الزامی می‌باشد.
- سطح کیفی روغن هیدرولیک فرمان قابل استفاده ATF D/ATX بوده و سطح آن در مخزن همیشه می‌بایست بین ۲ خط ADD و C قرار داشته باشد.
- هنگام تعویض تسمه های تایم و آلترناتور ، وضعیت غلطک‌ها و هرزگردهای مرتبط بررسی شده و در صورت نیاز تعویض گردند.
- سیستم کیسه هوای ایمنی (AIRBAG) و کمربندها هر ۱۰ سال تعویض گردند.
- هنگام انجام سرویس تعویض روغن نیاز به تعویض درپوش فیلتر روغن نمی‌باشد.

سرویس دوره‌ای (بازدید و کنترل)

ردیف	بازدید
۱	مدار فرمان هیدرولیک (اجزاء اتصالات، عدم نشستی و...)
۲	نشستی روغن موتور
۳	مدار سیستم خنک کننده (اجزاء اتصالات، عدم نشستی و...)
۴	عملکرد چراغ‌های جلو و عقب، مه‌شکن‌ها، راهنماها و...)
۵	وضعیت و فشار باد تایرها (و زاپاس)
۶	عملکرد اجزای برقی (بوق، شیشه شوی و...)
۷	عملکرد مجموعه Airbag و ABS (قطع‌ات ، اتصالات ، عملکرد ، بررسی با دستگاه عیب یاب و ...) و سایر کنترل یونیت‌ها
۸	سیستم شارژ (باتری، الترناتور، اتصالات و...)
۹	وضعیت ظاهری و کشش تسمه‌های تجهیزات
۱۰	رگلاژ کابل کلاچ و ترمز دستی
۱۱	سیستم سوخت‌رسانی (اجزاء اتصالات، عدم نشستی و...)
۱۲	سیستم ترمز (اجزاء اتصالات، عدم نشستی و...)
۱۳	سیستم تعلیق جلو و عقب (اجزاء اتصالات، صدای غیر عادی، عدم نشستی و...) و جلوبندی (توبی چرخ، محور اکسل، اتصالات و گردگیرها)
۱۴	وضعیت شیشه‌های جلو و عقب (ترک، موج، نفوذ باد و آب و...)
۱۵	وضعیت نوارهای لاستیکی دور درب‌ها و صندوق عقب
۱۶	وضعیت تیغه‌های برف پاک‌کن
۱۷	وضعیت عملکرد موتور تنظیم نور چراغ‌های جلو و آینه‌ها
۱۸	تست جاده
بازدید و سرریز (در صورت نیاز)	
۱	مایع سیستم خنک‌کننده
۲	باتری (در صورت وجود چشمی میزان شارژ باتری)
۳	مایع شیشه‌شوی
۴	روغن ترمز
۵	روغن هیدرولیک فرمان

* در صورت نصب در خودروی شما

۳

توصیه‌های فنی

- ۱۶۰ توصیه‌های فنی
- ۱۶۰ باز دیدهای منظم دوره‌ای

توصیه‌های فنی

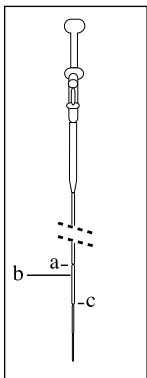
بازدیدهای منظم دوره‌ای

۱- سطح روغن موتور

- سطح روغن موتور باید مرتباً بازدید شده و در بین فاصله تعویض روغن، مقدار کسری آن تکمیل شود.
- روش بازرسی سطح روغن موتور: خودرو خود را در سطح صاف قرار دهید، موتور را روشن کرده تا گرم شود. سپس موتور را خاموش نموده و بعد از ۵ دقیقه سطح روغن را با توجه به علامت حک شده روی آن به طور صحیح اندازه‌گیری نمایید.
- علامت **a**: حداکثر علامت **C**: حداقل فاصله بین **a** و **b**: وضعیت مناسب
- دقت شود در صورتیکه سطح روغن از حد **b** پایین‌تر باشد، نسبت به سرریز روغن موتور تا حد **a** اقدام شود. فاصله بین **b** تا **a** حدود **CC ۲۵۰** می‌باشد.

روغن سوخته:

- از هرگونه تماس طولانی روغن سوخته با پوست بدن اجتناب شود.
- روغن سوخته را در مجاری آب یا روی زمین نریزید.
- برای اطمینان از کارکرد صحیح و طولانی مدت موتور و سیستم کاهش آلودگی اگزوز، نباید هیچ‌گونه مواد اضافی به روغن موتور افزود.



راهنمایی: **b** به اندازه یک
چهارم فاصله از **a** پایین تر است.

تعویض روغن:

تعویض روغن را مطابق برنامه زمان بندی شده و توسط افراد متخصص انجام دهید.

میلۀ اندازه گیری سطح روغن موتور:

هرگز نگذارید سطح روغن از مقدار **a** بالاتر بیاید.

درجۀ گرانی:

انتخاب نوع روغن باید مورد تأیید کارخانه سازنده باشد و به رؤیت کارشناس متخصص برسد.

فیلتر روغن:

فیلتر استوانه‌ای روغن را مطابق با قاعده‌ای که کارخانه ذکر کرده است تعویض نمائید.

روغن مورد استفاده:

روغن را هرگز صاف نکرده و یا بر روی زمین نریزید.

استفاده از روغن‌های نابجا، باعث خرابی زود هنگام قطعات خودروی شما خواهد شد.

منبع روغن ترمز:

میزان سطح مایع همواره باید بالای خط خطر در سطح مخزن باشد.

در صورت سوراخ شدن منبع روغن در اثر سانحه، فوراً به نمایندگی مجاز مراجعه کنید.

تعویض مایع روغن ترمز*:

همیشه از روغنی استفاده کنید که کارخانه سازنده آن را توصیه کرده است.

روغن مورد استفاده که کارخانه سازنده سفارش نموده است، روغن ترمز استاندارد شده DOT4 می باشد.

مایع سیستم خنک کاری*:

از مایع تأیید شده توسط کارخانه استفاده کنید. ضد یخ مورد استفاده در خودرو محلول اتیلن گلیکول می باشد.*

زمانی که موتور گرم است، دمای مایع خنک کننده بوسیله فن کنترل می گردد.

ممکن است این سیستم با سوئیچ کار کند، با وجود این به مدت یک ساعت بعد از خاموش کردن موتور خودرو قبل از انجام هرگونه عملی، صبر کنید.

از باز کردن درب مخزن مایع خنک کننده در زمان گرم بودن موتور خودداری فرمائید.

* از برندهای مورد تأیید و بسته بندی‌هایی که توسط شرکت ایساکو ارائه می گردد استفاده شود.

■ مخزن هیدرولیک فرمان:

زمانی که موتور سرد است درب مخزن را باز کنید، اندازه مایع مخزن باید بین دو مقدار ADD و C باشد.

■ مخزن پمپ شیشه شوی*:^۱

(ظرفیت آن ۲/۸ تا ۶/۶ لیتر به همراه شیشه شوی چراغ می‌باشد). شیشه شوی مورد استفاده در خودرو، محلول ایزوپروپانول می‌باشد.

■ باتری:

هنگام استارت زدن در زمستان، باتری را برای اطمینان بازدید و به تعمیرکار متخصص نشان دهید.

■ فیلتر هوا:

فیلتر هوا را مطابق قاعده گفته شده تعویض نمایید. چنانچه در شرایط غبار آلود رانندگی می‌کنید، فیلتر را زودتر از زمان موعد تعویض کنید.

■ لنت ترمز:

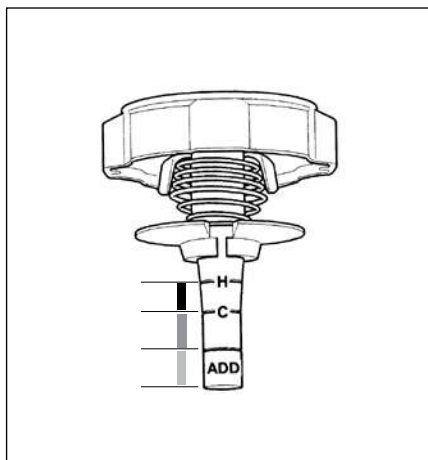
تعویض لنت ترمز بستگی به نحوه رانندگی و استفاده از ترمز دارد. در صورت رانندگی در شهرها، مسافرت‌های کوتاه یا مسابقه‌ها، ضرورت دارد، ضخامت لنت، مورد بازدید و در بین دو سرویس دوره‌ای تعویض گردد.

■ گیربکس دستی:

در هر سرویس دوره‌ای، سطح میزان روغن، باید مورد بازدید قرار گیرد.

■ گیربکس اتوماتیک:

روغن این گیربکس نیز نیاز به تعویض ندارد و در هر سرویس دوره‌ای نمایندگی مجاز می‌بایست مورد بازدید قرار گیرد.



کلیه قطعات و لوازم را فقط از منابع مورد

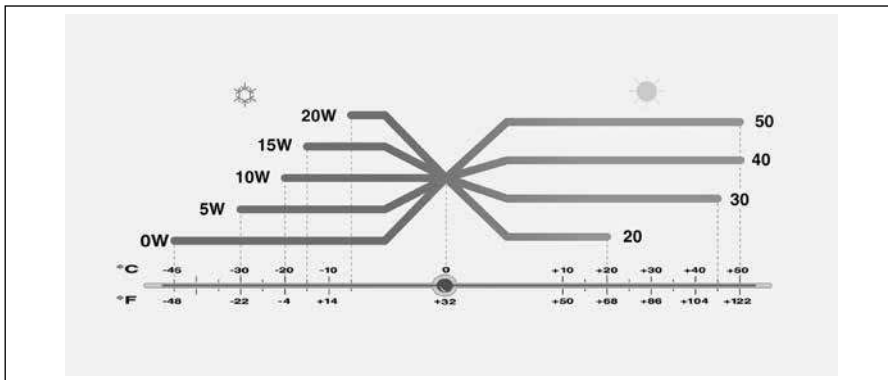
تأیید شرکت سازنده خودرو تهیه کنید. برای

اطمینان بیشتر خودرو، فقط از روغن‌های

مخصوص پمپ هیدرولیک فرمان و سیستم

ترمز پژو ۲۰۷i استفاده نمایید.

* از برندهای مورد تأیید و بسته بندی‌هایی که توسط شرکت ایساکو ارایه می‌گردد استفاده شود.



روغن های توصیه شده برای استفاده در خودرو*:

روغن‌هایی که در جدول زیر معرفی شده‌اند برای کاربردهای مختلف می‌باشد. برخی از این روغن‌ها برای شرایط کارکرد خاص و با توجه به محل استفاده، تهیه گردیده است. (نظیر شرایط رانندگی سخت، استارت‌های مکرر و...) در خصوص استفاده از این روغن‌ها به توصیه‌های انجام شده در کتابچه و یا متخصصین مربوطه توجه نمائید.

توجه: تنها روغن مجاز برای استفاده در این خودرو

به این نکته توجه کنید که استفاده از هر نوع روغن موتور دیگر، به خودروی شما آسیب جدی وارد کرده و شرایط گارانتی خودرو را باطل می‌کند.

در ایران، روغن با مشخصات ذکر شده است.

- تعویض انواع روغن‌ها، می‌بایست حتماً مطابق جدول روبه رو و درنمایندگی‌های مجاز صورت پذیرد.
- زمان تعویض روغن بر اساس جدول روبه‌رو انجام شود.

* از برندهای مورد تأیید و بسته بندی‌هایی که توسط شرکت ایساکو ارایه می‌گردد استفاده شود.

گیربکس دستی	75 W 80
هیدرولیک فرمان	ATF D / ATX

گیربکس اتوماتیک AL 4	ESSENTIAL	
روغن ترمز	روغن ترمز با سطح کیفیت DOT 4	
روغن موتور	10 W 40 SL	هر ۱۰۰۰۰ کیلومتر تعویض شود.

آیا می‌دانید...

وظیفه اصلی فیلتر بنزین در خودروها، پالایش و جذب ذرات معلق و ناخالصی‌های موجود در بنزین و کمک به بهبود احتراق سوخت در سیلندر موتور خودرو می‌باشد.

به طور معمول در ساختمان داخلی فیلتر بنزین، از کاغذهای مخصوص با سوراخ‌های ریز استفاده شده که این سوراخ‌ها به مرور زمان و در اثر جذب ذرات معلق موجود در بنزین، مسدود می‌گردند.

مسدود شدن سوراخ‌های فیلتر باعث کاهش کارایی آن، اختلال در فرآیند احتراق موتور و افزایش مصرف سوخت ناخواسته می‌گردد، لذا شایسته است با توجه به مواردی از قبیل:

■ شرایط محیطی و جاده‌ای موجود

■ احتراق بهتر سوخت در موتور

■ عدم اعمال فشار ناخواسته و غیرضروری بر روی پمپ بنزین

■ عدم افزایش مصرف سوخت

نسبت به تعویض فیلتر بنزین خودروهای انژکتوری و نصب فیلتر استاندارد **حداکثر پس از هر ۱۰۰۰۰ کیلومتر** اقدام گردد. استفاده از فیلترهای استاندارد و مورد تأیید گروه صنعتی ایران خودرو الزامی است.

توصیه می‌گردد از تعویض فیلتر بنزین در تعمیرگاه‌های متفرقه که بعضاً با نحوه باز و بست سوکت اتصال سریع (Quick Connector) متصل به فیلتر بنزین آشنا نیستند، خودداری کرده و تا حد امکان این کار در تعمیرگاه‌ها و نمایندگی‌های مجاز ایران خودرو که از ابزار ویژه و پرسنل کارآموده بهره می‌جویند، صورت گیرد.

باتشکر

گروه صنعتی ایران خودرو

۴

قانون و آیین‌نامه حمایت از مصرف‌کنندگان

- قانون حمایت از مصرف‌کنندگان ۱۶۶
- آیین‌نامه اجرایی قانون حمایت از حقوق مصرف‌کنندگان ۱۶۸

قانون حمایت از حقوق مصرف‌کنندگان

ماده ۱- اصطلاحات ذیل در معانی مشروح به کار برده می‌شود.

- ۱-۱- خودرو: هر نوع وسیله نقلیه موتوری تولید داخل یا خارج برای استفاده در معابر عمومی برای حمل‌سرنشین و بار تا ظرفیت مجاز.
 - ۱-۲- عرضه‌کننده: هر شخص حقیقی یا حقوقی که به طور مستقیم یا از طریق واسطه فروش مبادرت به فروش خودروهای نو تولیدی و وارداتی خود می‌کند.
 - ۱-۳- واسطه فروش: هر شخص حقیقی یا حقوقی که با موافقت عرضه‌کننده نسبت به فروش خودرو اقدام می‌کند.
 - ۱-۴- نمایندگی مجاز: هر شخص حقیقی یا حقوقی که با موافقت عرضه‌کننده عهده دار فروش و خدمات پس از فروش خودرو در طول مدت ضمانت است.
 - ۱-۵- مصرف‌کننده: هر شخص حقیقی یا حقوقی که خودرو را برای استفاده شخصی یا عمومی در اختیار دارد.
 - ۱-۶- بهای خودرو: مبلغی است که در قرارداد واگذاری و یا در برگه فروش توسط عرضه‌کننده قید گردیده است.
- ماده ۲- عرضه‌کننده موظف به رعایت استانداردهای ابلاغی در مورد ایمنی، کیفیت، سلامت خودرو و مطابقت آن با ضمانت ارائه شده به مصرف‌کننده می‌باشد.
- تبصره ۱: دوره تضمین نمی‌تواند کمتر از یک سال از زمان تحویل رسمی آخرین خودرو به مصرف‌کننده باشد.

تبصره ۲: دوره تعهد یا دوره تأمین قطعات و ارائه خدمات فنی استاندارد، برابر ده سال از زمان تحویل رسمی آخرین خودرو به مصرف‌کننده می‌باشد.

ماده ۳- عرضه‌کننده در طول مدت ضمانت مکلف به رفع هر نوع نقص یا عیب (ناشی از طراحی، مونتاژ، تولید و یا حمل) است که در خودرو وجود داشته یا در نتیجه استفاده معمول از خودرو بروز نموده و با مفاد ضمانت‌نامه و مشخصات اعلام شده به مصرف‌کننده مغایر بوده یا مانع استفاده مطلوب از خودرو یا نافی ایمنی آن باشد یا موجب کاهش ارزش معاملاتی خودرو شود. هزینه رفع نقص یا عیب خودرو در طول مدت ضمانت و جبران کلیه خسارات وارده به مصرف‌کننده و اشخاص ثالث، اعم از خسارات مالی و جانی و هزینه‌های درمان ناشی از نقص یا عیب (که خارج از تعهدات بیمه شخص ثالث باشد) هزینه‌های حمل خودرو به تعمیرگاه، تأمین خودروی جایگزین مشابه در طول مدت تعمیرات (چنانچه مدت توقف خودرو بیش از چهار و هشت ساعت باشد) بر عهده عرضه‌کننده می‌باشد.

تبصره ۱: تعهدات عرضه‌کننده به طور مستقیم یا از طریق واسطه فروش یا نمایندگی مجاز ایفا می‌شود. عرضه‌کننده مکلف به ایجاد شبکه خدمات پس از فروش یا نمایندگی‌های مجاز تعمیر و توزیع قطعات یدکی و تأمین آموزش‌های لازم متناسب با تعداد خودروهای عرضه شده در سطح کشور بوده و نمی‌تواند مصرف‌کننده را به مراجعه به نمایندگی معینی اجبار نماید.

تبصره ۲: در صورت بروز اختلاف بین طرفین موضوع ماده فوق، موضوع اختلافی حسب درخواست طرفین ابتدا در هیأت حل اختلافات مربوطه، متشکل از نمایندگی‌های عرضه‌کننده خودرو، کارشناس رسمی دادگستری و کارشناس نیروی انتظامی به ریاست کارشناس رسمی دادگستری طرح و رأی لازم با اکثریت آراء صادر خواهد شد. در صورت اعتراض هر یک از طرفین به رأی صادره، خواسته در دادگاه صالحه قابل پیگیری خواهد بود. دادگاه صالحه باید خارج از نوبت و حداکثر ظرف دو ماه انشاء رأی نماید.

ماده ۴- چنانچه نقص یا عیب قطعات ایمنی خودرو در طول دوره ضمانت پس از سه بار تعمیر همچنان باقی باشد یا در صورتی که نقص یا عیب قطعاتی که موجب احتمال صدمه جسمی یا جانی اشخاص گردد و با یک تعمیر برطرف نشده باشد یا خودرو بیش از سی روز به دلیل تعمیرات غیر قابل استفاده بماند، عرضه‌کننده مکلف است حسب درخواست مصرف‌کننده خودروی معیوب را با خودروی نو تعویض یا با توافق، بهای آن را به مصرف‌کننده مسترد دارد.

تبصره ۱: در صورت بروز اختلاف بین طرفین، حل و فصل آن از طریق هیأت حل اختلاف موضوع تبصره ۲ ماده ۳ این قانون می‌باشد.

تبصره ۲: عرضه‌کننده حق واگذاری یا استفاده از خودروی مسترد شده را پیش از رفع عیب ندارد. واگذاری خودروی مزبور پس از رفع عیب و نقص قبلی و یا اعلام صریح عیوب مزبور در اسناد واگذاری مجاز می‌باشد.

ماده ۵- عرضه‌کننده، واسطه فروش و نمایندگی مجاز تعمیر موظفند هر بار که خودروی موضوع ضمانت، مورد تعمیر یا خدمات مختلف دوره‌ای قرار می‌گیرد، پس از اتمام کار، به صورت مکتوب کلیه عیب‌ها و نقص‌های اعلامی از سوی مصرف‌کننده، اقدام‌های انجام شده و قطعات تعمیر یا تعویض شده را در صورت وضعیت ذکر نموده و آن را تسلیم مصرف‌کننده نماید.

تبصره: استفاده از قطعات غیر استاندارد یا تأیید نشده توسط عرضه‌کننده و نمایندگی‌های مجاز تعمیر ممنوع می‌باشد.

ماده ۶- چنانچه انجام تعهدات عرضه‌کننده به دلیل حوادث غیرمترقبه (غیر قابل پیش‌بینی و غیر قابل رفع) ناممکن باشد، این تعهدات به حالت تعلیق در می‌آید. مدت تعلیق به دوره ضمانت افزوده می‌شود.

ماده ۷- هر نوع توافقی مستقیم یا غیرمستقیم بین عرضه‌کننده، واسطه فروش یا مصرف‌کننده که به موجب آن تمام یا بخشی از تعهداتی که عرضه‌کننده بر طبق این قانون و یا ضمانت‌نامه صادره بر عهده دارد، ساقط نماید یا به عهده واسطه فروش یا هر عنوان دیگری گذارده شود، در برابر مصرف‌کننده باطل و بلا اثر می‌باشد.

تبصره: انعقاد هر نوع قراردادی که حقوق و تکالیف طرفین قرارداد و مشمولین این قانون در آن رعایت نشود به استناد ماده ۰۱ قانون مدنی و مورد مشابه غیرقانونی و از درجه اعتبار ساقط است.

ماده ۸- هر گونه عیب و نقص و خسارات جانی و مالی وارد به مصرف‌کننده و اشخاص ثالث که به دلیل تعویض یا نصب قطعات و سیستم‌های جانبی و یا دریافت خدمات خارج از شبکه رسمی و مجاز عرضه‌کننده توسط مصرف‌کننده طی دوران ضمانت ایجاد شود از شمول این قانون خارج است و هیچگونه حقی برای مصرف‌کننده و اشخاص ثالث در برابر عرضه‌کننده ایجاد نمی‌کند.

ماده ۹- عرضه‌کننده مکلف است تعهدات موضوع این قانون را به صورت کتبی در اوراق ضمانت نامه قید و در زمان تحویل خودرو، به نحو مقتضی موضوع این قانون را به طور صریح و روشن به مصرف‌کننده اعلام نماید.

ماده ۱۰- آئین‌نامه اجرائی این قانون (به ویژه در مورد ملاک‌های ایجاد نمایندگی‌های مجاز تعمیر در سطح کشور به ازاء تعداد خودروهای عرضه شده) ظرف سه ماه از تاریخ تصویب توسط وزارت صنایع و معادن تهیه و به تصویب هیأت وزیران میرسد.

ماده ۱۱- وزارت صنایع و معادن مکلف به نظارت بر اجرای این قانون در راستای حفظ حقوق مصرف‌کنندگان و اعلام گزارش ادواری شش ماهه به کمیسیون صنایع و معادن مجلس شورای اسلامی است.

آیین‌نامه اجرایی قانون حمایت از حقوق مصرف‌کنندگان

ماده ۱- ضوابط مندرج در این آیین‌نامه شامل توأم عرضه‌کنندگان، واسطه‌های فروش، واسطه‌های خدمات پس از فروش و نمایندگی‌های مجاز انواع وسایل نقلیه موتوری اعم از سواری، مینی بوس، میدل باس، اتوبوس، ون، کامیونت، کامیون، کشنده، تریلر و انواع موتورسیکلت ساخت داخل کشور یا خارج می‌باشد.

ماده ۲- در این آیین‌نامه اصطلاحات زیر در معانی مشروح مربوط به کار می‌روند:

الف - قانون: قانون حمایت از حقوق مصرف‌کنندگان خودرو مصوب ۱۳۸۶

ب - وزارت: وزارت صنعت، معدن و تجارت

پ - عرضه‌کننده: هر شخص حقیقی یا حقوقی که به طور مستقیم یا از طریق واسطه فروش، مبادرت به فروش خودروهای نو ساخت داخل کشور یا وارداتی خود می‌نماید.

ت - خدمات پس از فروش: کلیه خدمات پس از فروش یک محصول از قبیل ضمانت و تعهد شامل پشتیبانی خدمات، تعمیرات و تأمین قطعات استاندارد که موجب تضمین کارکرد مطلوب محصول می‌باشد.

ث - واسطه خدمات فروش و پس از فروش: اشخاص حقیقی یا حقوقی که با موافقت عرضه‌کننده، صرفاً یا توأمأ عهده دار خدمات فروش و پس از فروش خودرو از طریق نمایندگی‌های مجاز می‌باشند، واسطه مذکور می‌تواند به عنوان بخشی از مجموعه عرضه‌کننده یا به عنوان شرکتی مستقل تحت نظارت عرضه‌کننده فعالیت نموده و خدمات خود را ارائه نماید.

ج - نمایندگی مجاز: هر شخص حقیقی یا حقوقی که با موافقت عرضه‌کننده عهده دار فروش و خدمات پس از فروش خودرو در طول مدت ضمانت است.

چ - شیوه ارائه خدمات پس از فروش خودرو: بر اساس استاندارد ملی شماره (۱۹۱۱۷) در خصوص تعیین شیوه مربوط به امور خدمات پس از فروش خودرو، شاخص‌ها و نحوه ارزیابی عرضه‌کننده، واسطه خدمات پس از فروش و نمایندگی‌های مجاز آن و همچنین رده‌بندی و پایش عملکرد آنها می‌باشد.

ح - دستورالعمل شرایط، ضوابط و ارزیابی خدمات فروش خودرو: دستورالعملی که به منظور تعیین شیوه مربوط به امور خدمات فروش خودرو، شاخص‌ها و نحوه ارزیابی عرضه‌کننده، واسطه خدمات فروش و نمایندگی‌های آن و همچنین رده‌بندی و پایش عملکرد آنها توسط وزارت تهیه و ابلاغ می‌شود.

خ - خدمات دوره تضمین: مجموعه خدمات تعمیرات، تأمین و تعویض قطعات یا تعویض خودرو که در یک دوره زمانی با طی مسافت مشخص مطابق مواد (۱۲) و (۱۳) این آیین‌نامه و انجام آن به صورت رایگان به عهده عرضه‌کننده می‌باشد.

د - خدمات دوره تعهد: مجموعه خدمات تعمیرات، تأمین و تعویض قطعات و پشتیبانی خدمات که در یک دوره زمانی مشخص مطابق ماده (۱۵) این آیین‌نامه و در قبال دریافت اجرت برابر با نرخ مصوب موضوع بند (ط) ماده (۲) این آیین‌نامه از سوی عرضه‌کننده برای مصرف‌کننده انجام می‌شود.

ذ - خدمات سیار: خدمات امداد و تعمیراتی که در محل استقرار خودرو در بیرون از نمایندگی مجاز به مصرف‌کننده ارائه می‌شود.

ر - خدمات فنی استاندارد: خدماتی که مطابق با استاندارد کارخانه‌ای، ملی، بین‌المللی، یا سایر استانداردها و دستورالعمل‌های تخصصی رسمی باشد.

ز - ضمانت‌نامه: سندی است به زبان فارسی و در بر گیرنده مسئولیت دوره ضمانت و تعهد خدمات عرضه‌کننده و استفاده مطلوب از خودرو که توسط عرضه‌کننده به همراه خودرو، تحویل مصرف‌کننده می‌شود.

ژ - استفاده مطلوب از خودرو: استفاده از هر خودرو مطابق مشخصات اعلام شده از سوی عرضه‌کننده به ویژه در مورد تعداد سرنشین و مقدار بار.

س- کتابچه راهنمای مصرف‌کننده: کتابچه‌ای است حداقل به زبان فارسی، که باید در زمان تحویل خودرو از طرف عرضه‌کننده به مصرف‌کننده تسلیم شود. این کتابچه باید حاوی مواردی از قبیل نحوه استفاده مطلوب از خودرو، عناوین متعلقات الزامی همراه خودرو از قبیل رادیو پخش، چرخ زاپاس، جک، آچار چرخ، کف پوش متحرک، مثلث خطر و تجهیزات اضافی خودرو، میزان مصرف سوخت (به تفکیک سیکل شهری، برون شهری و ترکیبی) و همچنین عناوین بازدیدهای دوره‌ای، نام و نشانی نمایندگی‌های مجاز شبکه فروش و خدمات پس از فروش، متن قانون، آیین‌نامه و دستورالعمل‌های اجرایی آن باشد.

ش- تأمین خودروی جایگزین مشابه: واگذاری خودروی مشابه و در صورت عدم امکان، پرداخت خسارت توقف خودرو در دوره تضمین است.

ص- قیمت کارشناسی: قیمتی که بر اساس نظر کارشناس رسمی دادگستری در رشته مرتبط تعیین می‌شود.

ض- شرکت بازرسی: شخصیت حقوقی دارای صلاحیتی از طرف سازمان ملی استاندارد ایران که توسط وزارت برای انجام ارزیابی عملکرد عرضه‌کننده، واسطه فروش، واسطه خدمات پس از فروش، نمایندگی‌های مجاز و ارائه گزارش‌های ادواری یا موردی به وزارت و عرضه‌کننده انتخاب می‌شود.

ط- نرخ خدمات و قطعات: نظر به صنفی بودن فعالیت نمایندگی‌های مجاز، واسطه خدمات پس از فروش و خدمات سیار، اجرت یا دستمزد خدمات و همچنین نرخ قطعات و مواد مصرفی مطابق ماده (۵۱) اصلاحی قانون نظام صنفی کشور - مصوب ۱۳۹۲ - با محوریت کمیسیون نظارت تعیین و در ازای ارائه خدمات و ابلاغ صورتحساب رسمی به مصرف‌کننده، از وی دریافت می‌شود.

ظ- خودروی نو: خودرویی که به هنگام تحویل به مصرف‌کننده بیش از (۹۹) کیلومتر طی مسافت نکرده باشد.

ع- عیب: زیاده، نقیصه و یا تغییر حالتی که موجب کاهش ارزش اقتصادی کالا، خدمت یا عدم امکان استفاده متعارف از آن می‌شود.

غ- قطعه ایمنی خودرو: قطعاتی که عیب آنها موجب احتمال صدمه جسم، جان و مال اشخاص می‌گردد.

تبصره: فهرست این قطعات توسط وزارت با همکاری سازمان ملی استاندارد ایران و پلیس راهنمایی و رانندگی نیروی انتظامی جمهوری اسلامی ایران تهیه و اعلام می‌شود.

ف- عیب ایمنی: عیوبی که احتمال ایجاد صدمه به جسم، جان و مال اشخاص گردد.

تبصره: وزارت موظف است با همکاری سازمان ملی استاندارد ایران و پلیس راهنمایی و رانندگی جمهوری اسلامی ایران، فهرست عیوب ایمنی خودرو و همچنین قطعات مشمول استاندارد اجباری خودرو را تهیه و ابلاغ نماید.

ق- قطعه و ماده مصرفی: قطعات و موادی مانند روغن‌ها (نظیر روغن موتور و گیربکس)، مایعات (نظیر مایع ضدیخ و مایع شیشه‌شوی)، فیلترها (نظیر فیلتر بنزین، هوا و روغن) و سایر قطعات و موادی که فهرست کامل آن توسط وزارت تهیه و ابلاغ خواهد شد.

ک- استانداردها و مقررات ابلاغی: کلیه معیارها و مشخصات ناظر در تولید، ایمنی، کیفیت، ایستادگی زیست محیطی، فروش و خدمات پس از فروش خودرو که از سوی وزارت، سازمان ملی استاندارد ایران، سازمان حفاظت محیط زیست و وزارت نفت ابلاغ و رعایت آنها از سوی عرضه‌کننده الزامی است.

تبصره- استانداردهای فنی شرکت‌های عرضه‌کننده در صورت عدم مغایرت با موارد فوق، جزو استانداردهای ابلاغی محسوب خواهد شد.

ماده ۳- عرضه‌کننده موظف است در سامانه اطلاع‌رسانی خود، نسبت به فروش اینترنتی محصولات با قید مشخصات خودرو و شرایط فروش از قبیل نشان تجاری، نوع، تیپ، رنگ، تجهیزات درخواستی، قیمت خودرو، سود مشارکت، زمان تحویل و سایر موارد مرتبط اقدام نماید.

تبصره - عرضه‌کننده موظف است حداقل دو روز کاری قبل از اجرای فرآیند فروش شرایط موصوف را اطلاع رسانی عمومی نماید.

ماده ۴- عرضه‌کننده موظف است قیمت نهایی محصولات خود به همراه قید نوع، تیپ، رنگ و متعلقات، ضوابط و روش‌های مختلف فروش و فرآیند خرید را به صورت شفاف

و روشن مطابق جدول زیر تهیه و در پایگاه اطلاع‌رسانی و نمایندگی‌های مجاز فروش خود، در دسترس متقاضیان خرید قرار دهد:
ضوابط و روش‌های مختلف فروش:

سفرایشی تعداد محدود	مشارکت در تولید	پیش فروش		تحویل فوری	قیمت
		عادی	قطعی		
قیمت توافقی زمان عقد قرارداد	قیمت زمان تحویل مندرج در قرارداد	قیمت زمان تحویل مندرج در قرارداد	قیمت قطعی زمان عقد قرارداد	قیمت قطعی زمان عقد قرارداد	قیمت
داخلی سه ماه وارداتی چهار ماه	سه سال	دوازده ماه	نه ماه	سی روز	حداکثر تاریخ تحویل
-	حداقل سود سپرده سه ساله نظام بانکی	حداقل سود سپرده یک ساله نظام بانکی	حداقل سود سپرده برابر مقررات نظام بانکی در مدت قرارداد	-	حداقل سود مشارکت
حداکثر سه درصد کمتر از نرخ سود سپرده یک ساله نظام بانکی	حداکثر سه درصد کمتر از نرخ سود سپرده یک ساله نظام بانکی	حداکثر سه درصد کمتر از نرخ سود سپرده یک ساله نظام بانکی	حداکثر سه درصد کمتر از نرخ سود سپرده یک ساله نظام بانکی	حداکثر سه درصد کمتر از نرخ سود سپرده یک ساله نظام بانکی	حداقل سود انصراف (درصد)
سه درصد ماهانه	سود مشارکت بعلاوه یک درصد ماهانه	سود مشارکت بعلاوه یک درصد ماهانه	سود مشارکت بعلاوه یک درصد ماهانه	دو و نیم درصد ماهانه	جبران تأخیر در تحویل
در صورت تأخیر بیش از دو ماه در تحویل خودرو موضوع قرارداد، مشتری و شرایط مفاد قرارداد تحویل داده خواهد شد. این موضوع شامل خودروی وارداتی نمی‌شود.	در صورت عدم امکان تحویل خودرو موضوع قرارداد، خودروی جایگزین از میان خودروهای تولیدی به انتخاب مشتری و شرایط مفاد قرارداد تحویل داده خواهد شد. این موضوع شامل خودروی وارداتی نمی‌شود.	-	-	نداشتن تعهدات معوق	شرایط

- در کلیه روشها، اطمینان از تأمین CKD/CBU و شماره گذاری توسط عرضه‌کننده الزامی است.
- در کلیه روشها، امکان پرداخت وجه ثمن خودرو به صورت اقساطی میسر می‌باشد.
- در صورت استفاده از تسهیلات بانکها، مؤسسات اعتباری و شرکت‌های لیزینگ، رعایت قوانین مرتبط با آن و حصول اطمینان عرضه‌کننده از تأمین و پرداخت تسهیلات توسط بانک ها، مؤسسات اعتباری و شرکت‌های لیزینگ به متقاضی، پیش از انعقاد قرارداد و دریافت وجوه، الزامی است.
- تعهدات معوق: در فروش های فوری، تعهداتی است که طبق قرارداد سررسید شده ولی خودرو تحویل نگردیده است.

تبصره ۱- حداکثر مبلغ قابل دریافت در قراردادهای پیش فروش معادل پنجاه درصد قیمت فروش نقدی محصول مورد نظر در هنگام عقد قرارداد می‌باشد.

تبصره ۲- سود انصراف و خسارت تأخیر مندرج در بخش ضوابط فروش، به صورت روزشمار محاسبه می‌شود.

ماده ۵- عرضه‌کننده موظف است قبل از اقدام به پیش فروش خودرو، مجوز مربوطه شامل تعداد خودروی قابل عرضه را از وزارت اخذ نماید.

ماده ۶- عرضه‌کننده موظف است نسبت به عقد قرارداد فروش با مصرف‌کننده اقدام نماید. در قرارداد فروش قید مشخصات خودرو مورد نظر از قبیل نشان تجاری، نوع، تیپ، رنگ و شرایط موضوع قرارداد مانند قیمت فروش، نرخ سود مشارکت، تاریخ تحویل خودرو با تعیین ماه و هفته تحویل، خسارت تأخیر در تحویل، فهرست متعلقات الزامی همراه خودرو از قبیل رادیو پخش، چرخ زاپاس، جک، آچار چرخ، کف پوش متحرک، مثلث خطر و تجهیزات درخواستی و ارائه یک نسخه از اصل قرارداد به مصرف‌کننده الزامی است.

تبصره: هرگونه تغییر در استانداردهای اجباری پس از عقد قرارداد، چنانچه موجب افزایش هزینه و مشمول قیمت گذاری شود، با تصویب مرجع قیمت گذاری در قیمت فروش لحاظ می‌شود.

ماده ۷- عرضه‌کننده موظف است در قرارداد پیش فروش، سود مشارکت وجوه دریافتی را از تاریخ دریافت ودیعه تا تاریخ تحویل مندرج در قرارداد پرداخت نماید.

تبصره ۱- عرضه‌کننده موظف است در صورت تأخیر در تحویل خودرو، از تاریخ تحویل مندرج در قرارداد تا زمان تحویل خودرو به مصرف‌کننده، مبلغ خسارت تأخیر در تحویل را نسبت به وجوه پرداختی محاسبه و پرداخت نماید.

تبصره ۲- در صورتی که مصرف‌کننده پس از ابلاغ دعوت نامه کتبی عرضه‌کننده، ظرف پانزده روز کاری نسبت به تصفیه حساب خودرو موضوع قرارداد اقدام ننماید، عرضه‌کننده می‌تواند خودرو را به سایر متقاضیان تحویل و نوبت مصرف‌کننده را به موعده دیگری که نحوه تعیین آن در قرارداد مشخص شده، موکول نماید.

تبصره ۳- در صورت اعلام انصراف مصرف‌کننده یک ماه پس از عقد قرارداد، سود انصراف بر مبنای ضرایب مندرج در جدول ذیل ماده (۴) این آیین‌نامه محاسبه و پرداخت می‌شود. عرضه‌کننده موظف است سود انصراف و مبلغ پرداختی را ظرف بیست روز به مصرف‌کننده پرداخت نماید. انصراف مصرف‌کننده قبل از یک ماه از زمان عقد قرارداد مشمول سود انصراف نمی‌شود.

تبصره ۴- در صورتی که زمان بازپرداخت وجوه پرداختی مصرف‌کننده بیش از بیست روز شود، سود انصراف متعلقه از تاریخ تأخیر تا تاریخ بازپرداخت وجوه مذکور نیز باید محاسبه و پرداخت گردد.

ماده ۸- عرضه‌کننده موظف است هرگونه تغییر در شرایط عرضه را نسبت به شرایط مندرج در قرارداد به استثنای الزامات قانونی، رضایت کتبی مصرف‌کننده در الحاقیه قرارداد منعقد، قبل از ارسال دعوت نامه تکمیل وجه، قید و به تأیید و امضای طرفین برساند.

تبصره: در صورت بروز مشکل در فرآیند رعایت استانداردهای مصوب و تأخیر در تحویل خودرو، مسئولیت جبران خسارات وارده و کسب رضایت مصرف‌کننده بر عهده عرضه‌کننده است.

ماده ۹- عرضه‌کننده موظف است در زمان تحویل، خودروی درخواستی مصرف‌کننده را در حضور وی کنترل نموده و پس از حصول اطمینان از عدم وجود عیب، خودرو را تحویل دهد.

تبصره ۱- عرضه‌کننده موظف است در صورت وجود عیب احتمالی در خودرو، عیب مربوط را مطابق زمان استاندارد تعمیراتی مربوط، رفع کند مشروط بر آن رفع عیب، موجب کاهش ارزش قیمتی خودرو نگردد. در غیر این صورت عرضه‌کننده موظف است نسبت به تعویض خودرو و یا اخذ رضایت کتبی مصرف‌کننده اقدام نماید.

تبصره ۲- در صورتی که مصرف‌کننده در دوره تضمین به نمایندگی مجاز مراجعه نماید و رفع کامل عیوب خودرو تحت هر شرایطی در مدت زمان باقی مانده از دوره مذکور

- برای نمایندگی مجاز مقدور نباشد، عرضه‌کننده یا واسطه فروش با نمایندگی مجاز موظف است ضمن الزام نمایندگی مجاز به اعلام کتبی موضوع به مصرف‌کننده ترتیبی اتخاذ نماید که خودرو در اولین فرصت ممکن تحت شرایط تضمین رفع عیب گردد.
- تبصره ۳- عرضه‌کننده موظف است در صورتی که رفع عیوب خودرو مستلزم گذشت زمان باشد، ضمن ثبت دقیق عیوب خودرو در دو نسخه و تحویل یک نسخه از آن به مصرف‌کننده، برابر ماده (۱۷) این آیین‌نامه رفتار نماید.
- ماده ۱۰- عرضه‌کننده موظف است سند فروش، صورتحساب فروش همراه با درج تفکیکی اقلام تشکیل دهنده، بهای خودرو شامل بهای خالص خودرو، شماره‌گذاری، بیمه، عوارض، مالیات و سایر موارد مربوط، برگه‌های ضمانت، کتابچه راهنمای مصرف‌کننده حداقل به زبان فارسی و تجهیزات اضافی رادر زمان تحویل خودرو به مصرف‌کننده ارائه نماید.
- ماده ۱۱- عرضه‌کننده موظف است نسبت به تهیه نظامات و دستورالعمل‌های زیر و نظارت بر حسن اجرای آن، در چارچوب دستورالعمل ابلاغی وزارت اقدام نماید:
- الف - فرآیند فروش
- ب - فرآیند و نظام پرداخت سود و خسارت متعلقه به مصرف‌کننده
- پ - بازرسی قبل از تحویل خودرو
- ت - حمل مناسب خودرو از محل عرضه‌کننده تا نمایندگی مجاز
- ث - نظام آموزش کارکنان شرکت عرضه‌کننده و نمایندگی‌های مجاز خود
- ج - پذیرش، گردش کار خدمات قابل ارائه، برنامه ریزی تعمیرات و ترخیص خودرو به نمایندگی مجاز.
- چ - راهنمای تعمیراتی بخش‌های مختلف خودرو
- ح - نظام تأمین و توزیع به موقع کلیه قطعات مورد نیاز واسطه خدمات پس از فروش و نمایندگی مجاز آنها.
- خ - نظام تشویق، تنبیه و اعطا و لغو نمایندگی‌های مجاز خود
- د - ارتقای کمی و کیفی شبکه نمایندگی‌های مجاز خود.
- ذ - اطلاع‌رسانی شفاف رتبه نمایندگی و حقوق مشتریان در محل پذیرش نمایندگی مجاز
- ر - نظام نظرسنجی از مراجعین کلیه نمایندگی‌های مجاز
- ز - ساز و کار ردیابی قطعات به ویژه قطعات ایمنی نصب شده بر روی خودرو
- ژ - نظام رسیدگی به شکایات و تعیین تکلیف موضوع با رعایت ضوابط قانونی ظرف بیست روز.
- س - نظام آرایه خدمات سیار و طرح‌های امدادی در دوره تضمین و دوره تعهد برای مشترکین خود.
- ماده ۱۲- دوره تضمین برای خودروهای سبک شامل سواری، ون و وانت از تاریخ تحویل به مصرف‌کننده حداقل دو سال یا کارکردی برابر چهار هزار (۴۰۰۰۰) کیلومتر، هر کدام زودتر فرا برسد، برای خودروهای سنگین شامل مینی بوس، میدل باس، اتوبوس، کامیونت، کامیون و کشنده از تاریخ تحویل به مصرف‌کننده حداقل دو سال یا کارکردی برابر دویست هزار (۲۰۰۰۰۰) کیلومتر، هر کدام زودتر فرا برسد و برای انواع موتورسیکلت از تاریخ تحویل به مصرف‌کننده حداقل یک سال می‌باشد.
- تبصره ۱- عرضه‌کننده می‌تواند بر اساس سیاست تجاری خود و به منظور افزایش رضایت‌مندی مصرف‌کننده، نسبت به افزایش دوره تضمین یا تعهد اقدام نماید که در این صورت باید جزئیات شرایط آن به طور کتبی و شفاف به مصرف‌کننده اعلام گردد.

تبصره ۲- ضمانت رنگ برای خودروهای سبک حداقل سه سال، برای خودروهای سنگین حداقل هجده ماه و برای موتورسیکلت حداقل سه ماه می‌باشد.

تبصره ۳- عرضه‌کننده موظف است قطعات، مواد مصرفی و استهلاکی ناشی از عیوب کیفی و مونتاژی در هر یک از مجموعه‌های خودرو را مشمول خدمات دوره تضمین نماید.

تبصره ۴- تعمیر یا تعویض قطعات خودرو، ناشی از خسارت حاصل از حادثه یا تصادف که به علت عیب فنی خودرو نباشد، مشمول ضمانت نمی‌گردد.

ماده ۱۳- کلیه قطعات و مجموعه‌های خودرو به جز قطعات و مواد مصرفی، مشمول خدمات دوره تضمین می‌باشند.

تبصره ۱- فهرست قطعاتی که به عنوان قطعات و مواد مصرفی قلمداد نشده از جمله تجهیزات کاهنده آلایندگی هوا شامل کرین کنیستر، کاتالیست کانورتور، حسگر دوم اکسیژن و عمر کارکرد آنها کمتر از مدت زمان مورد نظر در دوره تضمین خودرو می‌باشد، توسط وزارت تعیین و ابلاغ خواهد شد.

تبصره ۲- عملکرد صحیح سیستم و قطعات کیسه هوا صرفاً مشمول دوره تضمین نبوده و بر اساس استانداردهای ابلاغی شامل دوران تعهد نیز می‌باشد.

ماده ۱۴- عیوب ناشی از عدم انجام خدمات دوره ای مطابق با شرایط مندرج در کتابچه راهنمای مصرف‌کننده خودرو در شبکه نمایندگی‌های مجاز شرکت عرضه‌کننده خودرو، باعث خروج مجموعه‌های مرتبط خودرو به خدمت مورد نظر، از شرایط تضمین می‌گردد.

ماده ۱۵- مدت زمان تعهد خدمات شامل تعمیرات و تأمین قطعات، ده سال بعد از فروش آخرین دستگاه خودرو از همان نشان تجاری و نوع خودرو، توسط عرضه‌کننده می‌باشد.

ماده ۱۶- عرضه‌کننده موظف است نسبت به راه‌اندازی سامانه‌ای مبتنی بر فناوری اطلاعات به منظور رعایت مفاد ماده (۵) قانون و تعیین زمان و محل مراجعه مصرف‌کننده به نمایندگی‌های مجاز در دوره تضمین و تعهد اقدام نماید. در صورتی که مصرف‌کننده تأکید بر پذیرش در نمایندگی خاصی را داشته باشد عرضه‌کننده باید در اولین زمان ممکن، نسبت به اجرای این درخواست، اقدام نماید.

ماده ۱۷- عرضه‌کننده موظف است چنانچه رفع عیوب خودرو در دوره تضمین که ناشی از خسارت حاصل از حادثه و یا تصادف نباشد و بیش از دو روز کاری یا زمان استاندارد تعمیرات تأیید شده به طول انجامید، به تأمین خودرو مشابه جایگزین در طول مدت تعمیرات و در صورت عدم امکان، پرداخت خسارت حق توقف خودرو به شرح مفاد این آیین‌نامه اقدام نماید.

تبصره ۱- مدت زمان توقف خودرو، برای پرداخت خسارت در دوره تضمین و دوره تعهد به ترتیب بعد از دو و هفت روز کاری و یا زمان استاندارد تعمیرات تأیید شده، برای کلیه روزه‌های توقف خودرو در نمایندگی اعم از تعطیل و غیر تعطیل بدون در نظر گرفتن فرآیندهای داخلی سازنده و وارد کننده و نیز واسطه خدمات پس از فروش و یا نمایندگی مجاز آن، آغاز و در روزی که نمایندگی مجاز پس از انجام تعمیرات لازم، آمادگی تحویل خودرو به مصرف‌کننده را اعلام نماید، پایان می‌یابد. در هر صورت مدت زمان توقف خودرو به دوره تضمین یا تعهد خودروی مربوط اضافه می‌شود.

تبصره ۲- در صورت مراجعه مصرف‌کننده برای رفع عیب تکراری به همان نمایندگی مجاز و یا هر یک از نمایندگی‌های مجاز دیگر برای بار دوم و یا بیشتر، زمان توقف خودرو از بدو تاریخ پذیرش خودرو برای پرداخت خسارت محاسبه می‌گردد.

تبصره ۳- در صورتی که عیوب موجود در هر یک از مجموعه‌های خودرو که به تشخیص مرجع رسیدگی کننده موضوع ماده (۳) قانون موجب بروز حادثه یا تصادف و یا آلایندگی بیش از حد مجاز هوا گردد، خدمات مربوط مشمول ضوابط این ماده بوده و بر عهده عرضه‌کننده خودرو می‌باشد.

ماده ۱۸- ضوابط پرداخت خسارت توقف خودرو به استثنای خسارات ناشی از موارد حادثه و تصادف به شرح زیر است:

الف - خودروی سواری: از زمان تحویل خودرو به نمایندگی مجاز به ازای هر روز توقف مازاد، به میزان یاد شده در ماده (۱۷) این آیین‌نامه به مقدار پانزده ده هزارم (۰/۰۰۱۵)

بهای خودرو به عنوان هزینه توقف توسط عرضه‌کننده به مصرف‌کننده پرداخت می‌شود.

ب - خودروی عمومی (تاکسی، وانت، ون) از زمان تحویل خودرو به نمایندگی به ازای هر روز توقف مازاد به میزان یاد شده در ماده (۱۷) این آیین‌نامه به مقدار دو هزارم (۰/۰۰۲) بهای خودرو به عنوان هزینه توقف توسط عرضه‌کننده به مصرف‌کننده پرداخت می‌شود.

پ - خودروی سنگین (مینی بوس، میدل باس، اتوبوس، کامیونت، کامیون و کشنده): به ازای هر روز توقف مازاد به میزان یاد شده در ماده (۱۷) این آیین‌نامه به مقدار یک هزارم (۰/۰۰۱) بهای خودرو به عنوان هزینه توقف توسط عرضه‌کننده به مصرف‌کننده پرداخت می‌شود.

ت - موتور سیکلت: به ازای هر روز توقف مازاد به میزان یاد شده در ماده (۷۱) این آیین‌نامه به مقدار یک هزارم (۰/۰۰۱) بهای موتور سیکلت به عنوان هزینه توقف توسط عرضه‌کننده به مصرف‌کننده پرداخت می‌شود.

تبصره ۱- در صورت عدم توافق طرفین نسبت به مبلغ خسارت توقف خودرو، مراتب با کسب نظر کارشناس رسمی دادگستری انجام می‌پذیرد.

تبصره ۲- عرضه‌کننده موظف است رأساً یا از طریق واسطه خدمات پس از فروش خود پس از اخذ مدرک مثبته در مودر احراز مالکیت خودرو، نسبت به پرداخت خسارت توقف خودرو در کمتر از پانزده روز اقدام نماید.

تبصره ۳- در صورتی که توقف خودروی سنگین بیش از یک ماه به طول انجامد، با موافقت کتبی مصرف‌کننده برای هر روز توقف خودرو مازاد بر یک ماه، عرضه‌کننده ملزم به پرداخت دو ده هزارم (۰/۰۰۰۲) بهای خودرو علاوه بر مقدار قبلی می‌باشد.

ماده ۱۹- عرضه‌کننده موظف است رأساً یا از طریق واسطه فروش و خدمات پس از فروش، ساز و کار پرداخت هزینه خسارات وارده به مصرف‌کننده شامل موارد اشاره شده در قانون و این آیین‌نامه را راه‌اندازی و اجرا نماید. عملکرد این نظام باید به گونه‌ای باشد که مصرف‌کننده را از میزان و چگونگی دریافت هزینه‌ها و خسارات خودروی خود مطلع نماید.

ماده ۲۰- عرضه‌کننده موظف است رأساً یا از طریق شبکه نمایندگی مجاز خود تحت هر شرایطی به پذیرش کلیه خودروهایی که به دلیل وجود عیب قطعاً ایمنی قادر به تردد نیستند، اقدام نماید.

تبصره - عرضه‌کننده موظف است در دوره تضمین، هزینه‌های بازرسی و حمل خودروهای در راه مانده و غیر قابل تعمیر به نزدیک‌ترین نمایندگی مجاز را به استثنای موارد تصادفی که ناشی از عیوب سایر قطعات و مجموعه‌های خودرو نباشد، تقبل نماید.

ماده ۲۱- عرضه‌کننده در دوره تعهد موظف است از طریق واسطه خدمات پس از فروش و یا نمایندگی‌های مجاز، نسبت به پذیرش تمام خودروهای تحت مسئولیت خود و همچنین سایر خودروهای مشابه وارداتی توسط اشخاص حقیقی و حقوقی فاقد نمایندگی رسمی، مطابق با دستورالعمل ابلاغی وزارت اقدام نماید.

ماده ۲۲- عرضه‌کننده موظف است نسبت به تعیین نرخ خدمات تعمیرات، قطعات یدکی و مواد مصرفی مطابق بند (ط) ماده (۲) این آیین‌نامه و همچنین تدوین جدول زمان تعمیرات، مطابق با استاندارد سازنده خودرو اقدام نموده و پس از تطبیق و صحت‌گذاری توسط شرکت بازرسی ظرف یک ماه از زمان اعلام شرکت عرضه‌کننده، آن را به واسطه خدمات پس از فروش و نمایندگی‌های مجاز خود ابلاغ نماید. بر اساس این ضوابط، نمایندگی و یا واسطه خدمات پس از فروش، صورتحساب مصرف‌کننده را به ایشان تسلیم می‌نماید.

تبصره - عرضه‌کننده موظف است امکان مقایسه صورتحساب صادره با نرخ خدمات را از طریق پایگاه اطلاع‌رسانی خود فراهم نماید.

ماده ۲۳- عرضه‌کننده موظف است نمایندگی‌های مجاز را ملزم نماید تا ضمن تسلیم صورتحساب به مصرف‌کننده، خدمات ارائه شده خود را به مدت دو ماه یا سه هزار کیلومتر، هر کدام زودتر فرا برسد و قطعات را به مدت شش ماه یا ده هزار کیلومتر، هر کدام زودتر فرا برسد ضمانت نمایند.

ماده ۲۴- نمایندگی مجاز موظف است چنانچه تشخیص دهد علاوه بر عیوب مندرج در برگ پذیرش، خودرو عیب دیگری دارد، قبل از تعمیر یا تعویض قطعه، با مصرف‌کننده تماس

گرفته و از او جهت انجام تعمیرات تعیین تکلیف نماید. در صورت عدم موافقت مصرف‌کننده، مراتب هنگام تحویل خودرو به صورت کتبی مستند سازی شود.

تبصره - نمایندگی مجاز موظف است در دوره تعهد، داغی قطعات تعویضی را به مصرف‌کننده تحویل و رسید دریافت نماید.

ماده ۲۵- چنانچه به تشخیص مراجع مذکور در ماده (۳) قانون به علت عدم کیفیت تعمیرات، سهل‌انگاری و با استفاده از قطعات غیر استاندارد توسط عرضه‌کننده، واسطه خدمات پس از فروش و نمایندگی مجاز خسارتی متوجه مصرف‌کننده گردد، عرضه‌کننده موظف به جایگزین کردن قطعات، رفع نقصان خدمات بدون دریافت وجه و جبران خسارات وارده می‌باشد.

ماده ۲۶- تعداد نمایندگی‌های مجاز و واحدهای خدمات سیار، بر اساس دستورالعمل ابلاغی وزارت تعیین خواهد شد.

ماده ۲۷- عرضه‌کننده موظف است در شبکه نمایندگی‌های مجاز فروش و خدمات پس از فروش خود صرفاً از ظرفیت واحدهای دارای سطح کیفی قابل قبول، مطابق با ضوابط استاندارد ملی شیوه ارائه خدمات پس از فروش (استاندارد شماره ۱۹۱۱۷) و دستورالعمل شرایط، ضوابط و ارزیابی خدمات فروش استفاده نماید.

ماده ۲۸- عرضه‌کننده موظف است نسبت به استقرار شبکه رایانه ای برای واسطه‌ها و نمایندگی‌های مجاز فروش و خدمات پس از فروش شامل محاسبه مدت توقف خودرو، فهرست قطعات و مواد مصرفی و اجرت تعمیرات برای هر خودرو و نیز صورتحساب هر مصرف‌کننده اقدام نماید.

تبصره - شرکت عرضه‌کننده موظف است امکان دسترسی شرکت بازرسی به اطلاعات این شبکه را فراهم نماید.

ماده ۲۹- مسئولیت رسیدگی به شکایات مصرف‌کننده و جلب رضایت ایشان در مرحله اول بر عهده عرضه‌کننده می‌باشد. در صورت بروز اختلاف بین عرضه‌کننده و مصرف‌کننده، رأساً از طریق سازمان‌های صنعت، معدن و تجارت استان‌ها و با نظارت سازمان حمایت مصرف‌کنندگان و تولیدکنندگان مورد بررسی و رسیدگی قرار می‌گیرد. چنانچه رضایت مصرف‌کننده تأمین نشود، می‌تواند به هیأت حل اختلاف موضوع تبصره (۲) ماده (۳) قانون مراجعه کند. هیأت حل اختلاف موظف است ظرف بیست روز از تاریخ ثبت شکایات به موضوع رسیدگی و نسبت به آن کتباً اعلام رأی کند. ملاک رأی، نظر اکثریت اعضای هیأت است. این رأی باید ظرف ده روز از تاریخ ابلاغ اجرا شود.

تبصره ۱- دبیرخانه هیأت حل اختلاف موضوع این ماده و محل تشکیل جلسات آن در محل سازمان صنعت، معدن و تجارت استان‌ها می‌باشد.

تبصره ۲- سازمان صنعت، معدن و تجارت استان‌ها مکلف است ظرف یک ماه از تاریخ تصویب این آیین‌نامه، هیأت‌های حل اختلاف مربوط را در محل آن سازمان با استفاده از پست‌های سازمانی موجود تشکیل داده و امکانات نیروی انسانی و محل لازم را در اختیار آنها قرار دهد.

تبصره ۳- ثبت اعتراض و رسیدگی به آن در هیأت حل اختلاف رایگان است. اما حق الزحمه کارشناس رسمی که در هیأت حاضر و اظهار نظر می‌کند باید ظرف پنج روز از تاریخ اعلام هیأت، توسط شاکی پرداخت شود، در غیر این صورت، هیأت پرونده اعتراض را با ذکر دلیل مختومه اعلام می‌نماید.

تبصره ۴- کلیه نهادها و سازمان‌هایی که مصرف‌کنندگان جهت طرح شکایت به آنها مراجعه می‌نمایند موظفند شکایت مصرف‌کننده را به وزارت ارسال نمایند.

تبصره ۵- سازمان حمایت مصرف‌کنندگان و تولیدکنندگان ظرف یک ماه پس از ابلاغ این آیین‌نامه مکلف است دستورالعمل نحوه رسیدگی به شکایات مصرف‌کنندگان خودرو را به سازمان‌های صنعت، معدن و تجارت استان‌ها اعلام نمایند.

ماده ۳۰- عرضه‌کننده موظف است ساز و کار نظارت مستمر بر نمایندگی‌های مجاز را بر اساس وظایف تعیین شده در قانون آیین‌نامه و دستورالعمل‌های اجرای ذی ربط آن ایجاد نماید.

تبصره - نظارت بر ارزیابی ادواری عرضه‌کننده خودرو، واسطه فروش، واسطه خدمات پس از فروش و نمایندگی‌های مجاز آنها و ارائه گزارش‌های ارزیابی به وزارت و عرضه‌کننده، به عهده شرکت بازرسی منتخب وزارت می‌باشد.

تبصره ۲- عرضه‌کننده موظف است نام و نشانی کلیه نمایندگی‌های مجاز فعال و تعلیق شده خود را به همراه سایر مشخصات و همچنین مشخصات مشتریان مراجعه‌کننده به شبکه خدمات پس از فروش شامل نام مشتری، شماره تماس، نوع خودرو، تاریخ پذیرش و نام نمایندگی مراجعه شده را بصورت دسترسی بر خط جهت ارزیابی عملکرد آن، به شرکت بازرسی معرفی نماید.

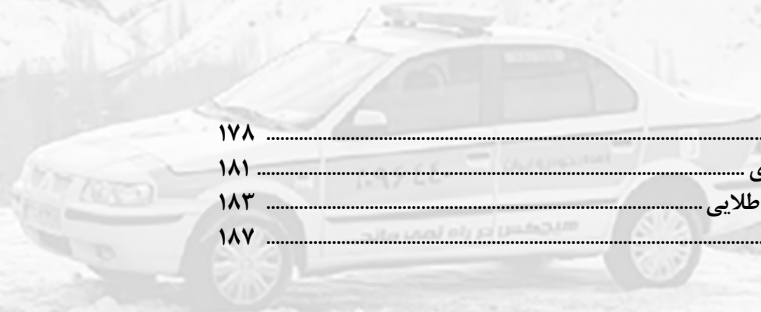
ماده ۳۱- مسئولیت نظارت بر حسن اجرای این آیین‌نامه بر عهده وزارت است.

ماده ۳۲- تصمیم نامه شماره ۴۳۶۷۸/۴۴۱۳۳ مورخ ۱۳۸۹/۰۲/۲۹ لغو می‌شود.

■ جهت کسب اطلاعات بیشتر در خصوص قانون و آیین‌نامه حمایت از حقوق مصرف‌کننده خواهشمند است به وب سایت شرکت ایساکو www.isaco.ir قسمت خدمات - حقوق مشتریان یا به موبایل اپلیکیشن ایساکو مراجعه و یا با شماره ۰۹۶۴۴۰ تماس حاصل فرمائید.



خدمات امدادی و طلایی امداد خودرو ایران



۱۷۸	کلیات
۱۸۱	خدمات امدادی
۱۸۳	خدمات کارت طلایی
۱۸۷	سایر خدمات

شرکت امداد خودرو ایران به عنوان پیشگام در ارائه خدمات نوین امدادی، در سال ۱۳۷۸ تأسیس گردید و هم اکنون مجهز به تخصصی‌ترین و گسترده‌ترین ناوگان امداد خودرویی در سراسر کشور می‌باشد. به دنبال استقبال هموطنان عزیز از خدمات کارت اشتراک " امداد سیار" و به منظور ایجاد رفاه، آرامش و اطمینان بیشتر، اقدام به ارائه مجموعه کاملی از خدمات خودرویی شامل امداد سیار، تعمیرات، سرویس‌های دوره‌ای، بازسازی زبان‌های وارده به خودرو و پوشش زبان ناشی از سرقت خودرو، تحت عنوان "خدمات طلایی" نموده است. در این بخش به تشریح انواع خدمات شرکت امداد خودرو ایران پرداخته شده است. جهت آشنایی با جزئیات و ضوابط و مقررات خدمات شرکت به سایت www.096440.ir مراجعه فرمایید.



مشتری گرامی

- شما مشمول دریافت خدمات شرکت امداد خودرو ایران می‌باشید. لطفاً با شماره ۰۹۶۴۴۰ (مرکز پاسخگویی این شرکت) تماس گرفته و با اعلام شماره شاسی (بدنه) خودرو، از نوع سطح خدمت و مدت اشتراک خود مطلع گردید.
- ❖ مشتریان می‌توانند جهت خرید یا ارتقاء سطح کارت اشتراک، از طریق شماره ۰۹۶۴۴۰، مراجعه به نمایندگی‌های مجاز ایران خودرو یا دفاتر بازاریابی شرکت که اطلاعات آنها در سایت شرکت موجود می‌باشد اقدام نمایند.
 - ❖ کلیه محصولات سواری صفر کیلومتر تولیدی شرکت ایران خودرو دارای اشتراک امداد سیار رایگان می‌باشند.

درخواست خدمات امداد سیار :

متقاضیان می‌توانند، درخواست امداد سیار، سرویس‌های ادواری و نگهداری خودرو، تعمیرات سبک و تعویض شیشه در محل را از طریق کانال‌های ارتباطی زیر انجام دهند :

■ تماس با شماره ۰۹۶۴۴۰ یا تلفن دفاتر منطقه‌ای مندرج در سایت شرکت

■ مراجعه به سایت امداد خودرو ایران www.096440.ir

■ استفاده از اپلیکیشن امداد و ثبت درخواست امداد

■ استفاده از اپلیکیشن ایساکو و ثبت درخواست امداد فوری

■ استفاده از web app امداد خودرو (دریافت لینک از طریق تماس با ۰۹۶۴۴۰)



بعد از ثبت درخواست امداد، اکیپ‌های عملیاتی، در سریع‌ترین زمان ممکن، در محل مورد نظر مشتری، حضور خواهند یافت.

خودروهای امدادی، منقش به نام و آرم شرکت امداد خودرو ایران بوده و امدادگران شرکت نیز ملبس به لباس فرم شرکت و دارای کارت شناسایی معتبر می‌باشند.

(لینک شناسایی ناوگان امدادی پس از ثبت امداد به شماره همراه شما ارسال می‌گردد) بعد از اعزام امدادگر توسط مرکز پاسخگویی، مشخصات وی برای شما پیامک و موقعیت ایشان نسبت به موقعیت خودرو معیوب، از طریق لینک ارسالی قابل ردیابی می‌باشد.

- ❖ صورتحساب انجام خدمات، پس از پایان امداد رسانی به شماره همراه مشتری پیامک گردیده و از طریق لینک ارسالی، جزئیات خدمات و هزینه‌های مربوطه قابل مشاهده می‌باشد.
- ❖ پس از پایان امداد رسانی، لینک نظرسنجی به مشتری پیامک می‌گردد، لذا با اعلام میزان رضایت خود از خدمات دریافتی، شرکت را در ارائه خدمات مطلوب‌تر یاری نمایید.



جدول خدمات شرکت امداد خودرو ایران

شرح خدمات	امداد سیار	کارت طلایی سال	کارت طلایی یک ستاره	کارت طلایی دو ستاره	کارت طلایی سه ستاره	کارت طلایی چهار ستاره
خدمات امدادی:						
۱ پاسخ گویی به درخواست مشتریان	رایگان	رایگان	رایگان	رایگان	رایگان	رایگان
۲ راهنمایی و راه اندازی تلفنی	رایگان	رایگان	رایگان	رایگان	رایگان	رایگان
۳ اطلاع رسانی	رایگان	رایگان	رایگان	رایگان	رایگان	رایگان
۴ پیگیری امور مشتریان	رایگان	رایگان	رایگان	رایگان	رایگان	رایگان
۵ مشاوره فنی	رایگان	رایگان	رایگان	رایگان	رایگان	رایگان
۶ ایاب و ذهاب فعالیت های امدادی	رایگان	رایگان	رایگان	رایگان	رایگان	رایگان
۷ تعمیرات خودرو (قطعه و اجرت)*	طبق تعرفه	طبق تعرفه	طبق تعرفه	طبق ضوابط خدمات طلایی		
۸ سرویس در محل (اتو کلیک) و امداد گلس	طبق تعرفه	طبق تعرفه	طبق تعرفه	طبق ضوابط		
۹ حمل و جابجایی خودرو	رایگان	رایگان	رایگان	رایگان	رایگان	رایگان
۱۰ انتقال سرنشینان خودرو متوقف در جاده های بین شهری	رایگان	رایگان	رایگان	رایگان	رایگان	رایگان
خدمات امدادی:						
۱۱ پوشش زیان ناشی از حوادث	-----	طبق ضوابط خدمات طلایی				
۱۲ پوشش زیان سرقت کلی و جزئی	-----	طبق ضوابط خدمات طلایی				
۱۳ پوشش زیان حوادث و بلایای طبیعی (سیل، زلزله، آتشفشان، تگرگ، طوفان، صاعقه، ریزش آوار، آتش سوزی، انفجار)	-----	-----	طبق ضوابط خدمات طلایی			
۱۴ پوشش زیان پاشش اسید و مواد شیمیایی	-----	-----	طبق ضوابط خدمات طلایی			
۱۵ پوشش زیان شکست شیشه به تنهایی	طبق تعرفه		طبق ضوابط خدمات طلایی			
۱۶ تعویض خودرو در خسارت و سرقت کلی	-----	طبق ضوابط خدمات طلایی				
۱۷ ارائه سرویس های ادواری و نگهداری	طبق تعرفه	طبق تعرفه	طبق تعرفه	تا ۲۵۰۰۰ کیلومتر پیمایش	تا ۴۰۰۰۰ کیلومتر پیمایش	تا ۶۰۰۰۰ کیلومتر پیمایش
۱۸ انجام تعمیرات خودرو (قطعه و اجرت)*	طبق تعرفه	طبق تعرفه	طبق تعرفه	طبق ضوابط خدمات طلایی		
۱۹ تحویل لاستیک (حداکثر ۴ حلقه در یک دوره)	-----	-----	-----	-----	-----	هر ۶۰۰۰۰ کیلومتر پیمایش

* در صورتی که خودرو شما در دوره گارانتی شرکت ایران خودرو باشد، هزینه قطعات تعویضی، دستمزد و دریافت دافی قطعات، طبق ضوابط مشمول دوره گارانتی است.

خدمات امدادسیار

■ **راه‌اندازی تلفنی:** در صورت امکان راه‌اندازی خودرو توسط امدادخواه، کارشناسان مرکز پاسخگویی امداد خودرو ایران در ۲۴ ساعت شبانه‌روز آماده ارائه راهنمایی‌های فنی می‌باشند. کارشناسان فنی مستقر در مرکز پاسخگویی در صورت امکان، تلاش خواهند کرد ایرادات فنی خودرو را با راهنمایی مشتری در محل رفع نمایند. شایان ذکر است، این خدمات توسط امداد خودرو ایران در راستای سیاست‌های مشتری‌مداری گروه صنعتی ایران خودرو به صورت رایگان ارائه خواهد شد.

■ **خدمات عمومی امداد:** این خدمات شامل باتری کمکی، تامین سوخت، بازکردن درب‌های خودرو، پنچرگیری و تنظیم باد لاستیک، تعویض زاپاس و حمل خودرو می‌باشد که توسط ناوگان امداد سریع، پلاس یا حمل در محل مشتری برای اغلب خودروها، فارغ از برند کارخانه سازنده خودرو ارائه می‌گردد.

■ **امداد سریع:** در صورتی که خودرو شما به علت نقص فنی یا سانحه متوقف گردد و ادامه حرکت آن، احتمال بروز سانحه یا زیان برای خودرو، راننده و سرنشینان را در پی داشته باشد، در هر زمان از شبانه روز و در هر نقطه از کشور که امکان دسترسی با خودرو امدادی از طریق راه‌های تعریف شده در وزارت راه و شهرسازی میسر باشد، ناوگان امدادی جهت رفع ایراد یا حمل خودرو به محل توقف خودرو اعزام خواهد شد. خدمات امداد سریع شامل تعمیرات سبک امدادی بوده که طی مدت کمتر از ۲۰ دقیقه در محل قابل انجام می‌باشد. امدادگران با حداکثر توان تلاش می‌کنند، تا جایی که شرایط محیطی و ایمنی اجازه دهد خودروی شما را در محل توقف عیب‌یابی و راه‌اندازی نمایند.

■ **سرویس در محل (اتو کلیک):** به منظور رفاه حال مشتریان، خدمات سرویس در محل (تعویض روغن موتور، فیلترها، شمع، لنت ترمز، تسمه تایم، تأمین سوخت، پنچرگیری، تعویض تیغه برف پاک کن و ...) در محل زندگی یا کار ایشان، در اسرع وقت مطابق با زمان و مکان اعلام شده، توسط ناوگان اتو کلیک ارائه می‌گردد.

خدمات امداد سیار

- **امداد پلاس:** خدمت امداد پلاس با هدف جلوگیری از حمل خودرو و مدیریت زمان مشتریان، جهت انجام خدمات تعمیرگاهی سبک ارائه می‌گردد. از عمده خدمات قابل ارائه در امداد پلاس می‌توان به تعویض رادیاتور، پمپ هیدرولیک، دینام، استارت، شیلنگ پایین رادیاتور، و ده‌ها مورد دیگر اشاره نمود.
- **امداد گلس (تعویض شیشه در محل):** خدمت امداد گلس به منظور کاهش هزینه و جلوگیری از اتلاف وقت مشتری مطابق با زمان و مکان اعلام شده مشتری ارائه می‌گردد. در امداد گلس، خدماتی نظیر تعویض شیشه جلو، شیشه عقب، شیشه‌های جانبی، لچکی‌ها، چراغ و آینه قابل ارائه می‌باشد.
- **حمل خودرو:** در صورت عدم امکان راه‌اندازی خودرو در محل (توسط راه‌اندازی تلفنی، امداد سریع و امداد پلاس) حمل انواع خودرو با شیوه‌های نوین و استاندارد توسط ناوگان امدادی در طول ۲۴ ساعت شبانه‌روز، انجام می‌شود. با توجه به نوع خودرو متوقف شده و شرایط محیطی، ناوگان حمل شامل انواع خودرو سوار و خودروبر، عملیات امدادسانی و حمل را در سطح استانداردهای بین‌المللی انجام می‌دهند.
- **انتقال سرنشینان خودروی معیوب:** انتقال رایگان سرنشینان خودرو به نزدیکترین شهر، در شرایطی که خودرو در جاده‌های بین‌شهری متوقف شده باشد، انجام می‌شود.



خدمات کارت طلایی

مشترکینی که این خدمات را در قالب سطوح مختلف کارت طلایی سال، یک ستاره، دو ستاره، سه ستاره و چهار ستاره را خریداری می‌کنند، می‌توانند از خدمات ویژه شرکت امدادخودرو ایران به شرح ذیل بهره‌مند گردند:

- ❖ ارائه خدمات امدادی در تمام ساعات شبانه‌روز
- ❖ انتقال سرنشینان خودروی سانحه دیده به نزدیکترین شهر
- ❖ انتقال رایگان خودروی سانحه دیده به نزدیکترین نمایندگی مجاز
- ❖ پوشش زیان وارده به خودرو ناشی از سوانح، تصادفات و قطعات سرقت شده خودرو
- ❖ پوشش زیان تعویض خودرو ناشی از زیان کلی و سرقت کلی خودرو
- ❖ پوشش زیان وارده به خودرو ناشی از سوانح طبیعی نظیر: بارش تگرگ، آتشفشان، آذرخش، طوفان، سیل و زلزله
- ❖ پوشش زیان وارده به خودرو ناشی از سوانح غیر طبیعی نظیر: شکست شیشه به تنهایی، ریزش آوار، انفجار، ریزش مواد شیمیایی و اسیدی، افتادن یا پرتاب شی بر روی خودرو
- ❖ انجام تعمیرات خودرو مطابق با استانداردهای تعمیراتی شرکت ایران خودرو
- ❖ تضمین کیفیت و دوام رنگ خودرو تعمیر شده در دوره اشتراک به مدت یک سال

نکته ۱: در صورتی که مشترک، مقصر سانحه شناخته شده داشته باشد پوشش مازاد بر بیمه با رعایت ضوابط و مقررات در تعهد کارت طلایی می‌باشد.

نکته ۲: سقف تعهدات شرکت امداد خودرو ایران در زمان ارائه خدمات، شامل پوشش زیان، تعمیرات و سرویس‌های ادواری بر اساس ارزش خودرو و قطعات، مطابق قیمت‌های رسمی ایران خودرو و ایساکو در زمان خرید اشتراک می‌باشد.

خدمات کارت طلایی

تصادفات

پوشش زیان ناشی از به هم خوردن دو یا چند خودرو، برخورد به جسم ثابت یا متحرک، برخورد جسمی دیگر به خودرو، واژگونی و سقوط خودرو و زیان از زیر خودرو در تعهد تمامی سطوح کارت طلایی می‌باشد.

سرقت

❖ سرقت خودرو (کلی)

در صورتی که خودروی شما سرقت شود، نسبت به تشکیل پرونده اقدام نموده و مطابق ضوابط و مقررات شرکت امداد خودرو ایران، معرفی‌نامه جهت دریافت یک دستگاه خودروی صفرکیلومتر از محصولات موجود شرکت ایران خودرو دریافت خواهید نمود.

❖ سرقت لوازم خودرو (جزیی)

در صورتی که قطعات و لوازمی از خودرو سرقت گردد، جهت پوشش زیان سرقت جزئی، بلافاصله پس از دریافت گزارش سرقت از مراجع انتظامی با شماره ۰۹۶۴۴۰ تماس حاصل نمایید.

سوانح: پوشش زیان ناشی از آتشفشان، آذرخش، بارش تگرگ، انفجار، طوفان، سیل و زلزله، ریزش مواد شیمیایی و اسیدی، شکست شیشه به تنهایی، ریزش آوار و افتادن شی بر روی خودرو در تعهد کلیه سطوح کارت طلایی به استثناء کارت سال می‌باشد.

نکته: جهت دریافت خدمات فوق‌الذکر (تصادفات، سرقت، سوانح) به یکی از نمایندگی‌های مجاز ایران خودرو و یا در صورتی که خودرو قابل حرکت می‌باشد به یکی از مراکز کارشناسی شرکت امداد خودرو ایران مراجعه نمایید (جهت مشاهده آدرس مراکز کارشناسی به سایت www.096440.ir مراجعه فرمایید).

تعویض خودرو: مشترکین برای جبران زیان‌های کلی خودرو ناشی از حادثه یا تصادف (بیش از ۶۰٪ ارزش روز خودرو) می‌توانند با ارائه مدارک معتبر، طبق ضوابط جاری و در چارچوب مقررات شرکت امداد خودرو ایران یک دستگاه خودروی صفر کیلومتر از محصولات ایران خودرو را دریافت نمایند.

■ سرویس دوره‌ای

جهت انجام سرویس‌های دوره‌ای خودروی خود می‌توانید در زمان اعتبار اشتراک در کیلومتر تعیین شده، در بازه ۵۰۰ کیلومتر قبل و حداکثر ۱۵۰۰ کیلومتر بعد از آن برای سرویس مورد نظر به نمایندگی‌های مجاز ایران خودرو مراجعه و یا طی تماس تلفنی با شماره ۰۹۶۴۴۰ از خدمت سرویس در محل (اتو کلیک) استفاده نمایید. در این خدمت متناسب با سطح خدمت خریداری شده و بر اساس قطعات تعریف شده در هر سرویس، تعویض قطعات مصرفی ذیل انجام می‌گیرد:

- ❖ تعویض روغن موتور
- ❖ تعویض فیلترها (هوا، روغن، سوخت)
- ❖ تعویض شمع موتور
- ❖ تعویض لنت ترمز جلو
- ❖ تعویض تسمه تایمینگ



■ تعمیرات فنی خودرو

مشترکینی که این خدمات را در قالب کارت طلایی ۲-۳-۴ ستاره خریداری می‌کنند، در صورت بروز هرگونه ایراد فنی در خودرو، می‌توانند با مراجعه به نمایندگی‌های مجاز تعمیرات خودروی خود را طبق ضوابط امداد خودرو ایران و استانداردهای تعمیراتی گروه صنعتی ایران خودرو انجام دهند. در این خدمت کارشناسان امداد خودرو ایران بطور مستمر فرآیند انجام تعمیرات خودرو را در نمایندگی‌های مجاز گروه صنعتی ایران خودرو نظارت کرده و در نهایت پس از اطمینان از کیفیت خدمات، خودرو را به مشتری تحویل می‌دهند.

■ ارائه چهار حلقه لاستیک

این خدمت با هدف آسایش و بهبود ایمنی سفرهای مشترکین امداد خودرو ایران در نظر گرفته شده است. مشترکین کارت طلایی ۴ ستاره می‌توانند از خدمات تعویض چهار حلقه لاستیک پس از طی مسافت ۶۰۰۰۰ کیلومتر در طول یک دوره اشتراک بهره‌مند گردند.

■ جذب و تمدید اشتراک

کلیه خودروهای سواری تولید گروه صنعتی ایران خودرو تا ۱۰ سال از زمان تولید می‌توانند طبق ضوابط شرکت برای تمدید کارت طلایی در هر سال اقدام نمایند. در صورتی که مشترکین کارت طلایی قبل از اتمام اشتراک، مشمول شرایط تمدید باشند، نیازی به بازدید از خودرو نمی‌باشد، لیکن در صورت اتمام اعتبار اشتراک، صدور انواع کارت طلایی، بعد از بازدید و تأیید کارشناس مبنی بر سلامت خودرو، تمدید اشتراک مطابق ضوابط انجام خواهد شد. مدت اعتبار اشتراک امداد سیار خودروهای صفر کیلومتر تولیدی شرکت ایران خودرو که به اشتراک امداد خودرو ایران درآمده‌اند، دو سال می‌باشد.



توانمندی‌های دیگر شرکت

شرکت امداد خودرو ایران مختر است علاوه بر ارائه خدمات ذکر شده در بخش‌های قبل، امکانات بیشتری را در اختیار متقاضیان قرار دهد.

■ مرکز پاسخگویی

مرکز پاسخگویی امداد خودرو ایران با هدف هدایت و پاسخگویی به خواسته‌های تعریف شده مشتریان به شرح زیر ایجاد گردید:

- ❖ تعیین نوبت مراجعه به نمایندگی‌های مجاز
- ❖ تعیین نوبت خدمت سرویس در محل (اتو کلیک) و امداد گلس
- ❖ ثبت شکایات گروه صنعتی ایران خودرو
- ❖ ارائه خدمات بازاریابی و فروش
- ❖ این مرکز در حال حاضر، علاوه بر پاسخگویی به نیازهای فوق‌الذکر مرتبط با گروه صنعتی ایران خودرو، امکان ارائه خدمات به شرح زیر را برای سازمان‌ها و شرکت‌های دیگر فراهم نموده است :
- ❖ میزبانی هوشمندانه مرکز پاسخگویی
- ❖ ساماندهی ارائه خدمات به مشتری در کوتاه‌ترین زمان ممکن و سهولت استفاده از خدمات ارائه شده
- ❖ اخذ بازخورد از مشتریان در رابطه با محصولات و خدمات در راستای بهبود کیفیت مستمر
- ❖ ایجاد بانک جامع اطلاعاتی مشتریان

■ امدادهای مناسبیتی

شرکت امداد خودرو ایران به منظور ارائه خدمات در مناسبت‌های خاص، نسبت به ارائه خدمات ویژه به مشتریان اقدام می‌نماید. انواع امدادهای مناسبیتی:

- ❖ امداد نروزی
- ❖ امداد تاپستانی
- ❖ امداد زمستانی
- ❖ امداد رسانی در طرح اربعین حسینی^(۴)
- ❖ امداد طرح سالگرد رحلت حضرت امام^(۵)
- ❖ امداد رسانی در زمان بروز سوانح غیر مترقبه

■ مرکز مشاوره فنی

با توجه به اهمیت بسط و گسترش آگاهی و اطلاعات عمومی خودرو و در راستای سیاست‌های کلی گروه صنعتی ایران خودرو، شرکت امداد خودرو ایران مرکز مشاوره فنی خود را راه‌اندازی نموده است. شما می‌توانید در هر ساعت از شبانه‌روز با شماره تلفن این مرکز تماس گرفته و سئوالات فنی خود را در خصوص کلیه محصولات سواری تولیدی گروه صنعتی ایران خودرو مطرح فرمائید. سیستم تلفن گویا، سؤال شما را ضبط می‌نماید و پس از طرح در کارگروه‌های تخصصی که بدین منظور تشکیل گردیده است در کوتاه‌ترین زمان ممکن پس از تماس، بهترین و کامل‌ترین پاسخ را در اختیارتان قرار می‌دهد.

■ پایگاه ثابت امدادی

با توجه به اهمیت امداد رسانی در جاده‌های پر تردد کشور، این شرکت از طریق حضور ثابت و تمام وقت در محورهای اصلی، خدمات تعمیرگاهی سبک، فروش قطعات، انجام سرویس‌های دوره‌ای و فروش اشتراک را به مشتریان، از طریق پایگاه‌های ثابت امدادی ارائه می‌نماید. جهت اطلاع از آدرس پایگاه‌های ثابت امدادی به سایت شرکت www.096440.ir مراجعه فرمایید.



هشدار

مراقب سودجویان باشید

هشدار امداد خودرو ایران برای جلوگیری از سوء استفاده امدادهای متفرقه و غیر استاندارد:

- ۱- محصولات ایران خودرو دارای دو سال اشتراک امدادی رایگان می‌باشند، در صورت هرگونه تماس شرکت‌های متفرقه با شما جهت راهنمایی و ترغیب به خرید کارت اشتراک، از طریق سایت شرکت یا تماس با ۰۹۶۴۴۰ از اصالت آنها اطمینان حاصل نمایید.
- ۲- شماره پیامک امداد خودرو ایران ۳۰۰۰۳۰ می‌باشد.
- ۳- هنگام دریافت خدمت و اعزام امدادگر از سوی امداد خودرو ایران، هویت امدادگر تنها از طریق کد و کارت شناسایی و استفاده از آرم (لوگوی) احراز می‌گردد.
- ۴- فاکتور خدمات ارائه شده را جهت اطمینان خاطر دریافت نمایید.
- ۵- تمام قطعات مورد استفاده امدادگران، قطعات اصلی محصولات ایران خودرو در بسته‌بندی ایساکو با برجسب اطمینان می‌باشد.

آدرس دفتر مرکزی شرکت:

تهران، خیابان شیخ بهایی شمالی، بالاتر از میدان شیخ بهایی، شماره ۲۸ صندوق پستی ۹۶۴۴ - ۱۳۱۸۵

جهت ارائه خدمات مطلوب به مشتریان گروه صنعتی ایران خودرو، شرکت امداد خودرو ایران علاوه بر دفتر تهران، دارای ۱۰ دفتر منطقه‌ای در شهرهای آذربایجان، اصفهان، اهواز، رشت، ساری، شیراز، کرمان، مشهد، همدان و دفتر حومه تهران می‌باشد. جهت اطلاع از آدرس و شماره تلفن دفاتر منطقه‌ای به سایت شرکت مراجعه فرمایید.



www.096440.ir

www.emdadkhodro.com



فهرست الفبایی

۱۱۵	جعبه فیوز جلو داشبورد ۲۰۷ صندوق‌دار	پ		آ	
۱۱۹	جعبه فیوز محفظه موتور ۲۰۷ اتوماتیک و دستی	۱۰۶	پارک کردن خودرو	۵۲	آفتابگیر
		۹۴	پر کردن باک بنزین	۴۵	آینه تا شوی برقی
				۴۴	آینه‌ها
				۴۴	آینه‌های بیرونی
				۴۴	آینه‌های داخلی
					الف
۶۹	چراغ اخطار خطر مرکزی	ت		۱۳۳	ابعاد خودرو پژو ۲۰۷i
۶۹	چراغ اخطار غیرفعال بودن کیسه هوای سرنشین	۵۳	تابلوی مثلثی خطر	۱۳۴	ابعاد خودرو پژو SD ۲۰۷i
۷۰	چراغ اخطار سیستم ای‌موبلایزر	۵۲	تجهیزات داخلی خودرو	۱۲۷	اطلاعات فنی
۷۰	چراغ اخطار بستن کمربند ایمنی	۹۰	ترمز دستی	۱۲۹	اطلاعات فنی موتور
۷۰	چراغ اخطار هشدار موانع عقب	۲۳	تعویض باتری کنترل از راه دور	۳۴	ایمنی کودکان
۱۲۴	چراغ سوم ترمز	۱۰۶	تعویض چرخ‌ها		
۱۲۳	چراغ مه شکن جلو	۱۱۳	تعویض فیوزها		
۸۷	چراغ مه شکن جلو و چراغ مه شکن عقب	۱۲۱	تعویض لامپ‌ها		
۶۶	چراغ‌های اخطار	۵۴	تنظیم چراغ جلو		
۱۲۱	چراغ‌های جلو	۴۳	تنظیم فرمان		
۵۴	چراغ‌های راهنما	۴۸	توصیه‌هایی برای تجدید و تهیه هوا		
۵۵	چراغ سقف			۹۹	باتری
۱۲۴	چراغ‌های عقب			۹۸	بازدیدها
۶۷	چراغ‌های نشانگر کارکرد	۶۴,۶۵	ثبت کننده مسافت طی شده	۱۸	بازکردن درها از داخل خودرو
۵۴	چراغ‌های هشدار خطر	۶۴,۶۵,۷۵,۷۶	ثبت کننده مسافت کل	۹۷	بررسی سطوح مایعات
				۸۸	برف پاک‌کن و شیشه‌شوی
				۲۳	برنامه‌ریزی کنترل از راه دور
				۸۴	برنامه‌های پر شتاب و برف
				۱۲۵	بکسل کردن خودرو
				۵۷	بوق
					ب
					ج
					ح
					خ
۳۰	حمل و نقل اشیاء بلند	۵۲	جاسیگاری جلو		
		۵۵	جایگاه‌های کناری		
		۵۲	جعبه داشبورد		
۵	خودروی شما در یک نگاه	۱۱۴, ۱۱۶	جعبه فیوز جلو داشبورد		

مرور سریع	۴	نصب صندلی کودک توسط ایزوفیکس (Isofix)	۳۵
مکان یابی خودرو	۲۳	نصب لاستیک‌های یخ‌شکن	۱۱۰
مصرف سوخت	۱۳۰	نگهداری خودرو	۱۰۲
		نمایشگر جلو داشبورد	۶۴, ۶۵
		نمایشگر B	۷۹
ن		نمای داخلی خودرو	۷
نشانگر بازبودن در	۷۰		
نشانگر ترمز کردن	۷۰		
نشانگر تنظیم شدت نور صفحه نمایش جلو داشبورد	۶۴	و	
نشانگر جا نیافتادن دنده در زمان کارکرد دستی	۸۵	وزن‌ها	۱۳۲, ۱۳۱
نشانگر حداکثر دمای آب رادیاتور	۷۰		
نشانگر دمای آب رادیاتور	۷۱		
نشانگر دمای مایع سیستم خنک کننده	۶۴, ۶۵		
نشانگر ساییدگی تایر	۱۱۲		
نشانگر سرویس خودرو	۶۴, ۶۵, ۷۳		
نشانگر سیستم عیب یاب خودکار موتور	۷۰		
نشانگر سیستم ترمز ضد قفل ABS	۶۹		
نشانگر شارژ باتری	۷۰		
نشانگر فشار روغن موتور	۷۰		
نشانگر کم بودن سوخت	۷۰		
نشانگر کیسه هوا	۶۹		
نشانگر موقعیت گیربکس اتوماتیک	۶۵		
نشانگر میزان سوخت	۶۴, ۶۵		
نشانگرهای صفحه نمایش جلو داشبورد	۶۴, ۶۵		
نصب تسمه قلاب بالای صندلی کودک	۳۷		
نصب رادیو	۱۰۱		



راه تو را می خواند ...



مرکز تماس ایران خودرو

۰۹۶۴۴۰

شرکت ایران خودرو (سهامی عام)
تهران، بزرگراه شهید لشگری
کیلومتر ۱۴ جاده مخصوص تهران کرج
بلوار ایران خودرو، درب شماره ۱
کد پستی ۱۳۸۹۹۱۳۶۵۷
تلفن: ۴۸۹۰۱ (۰۲۱)
نماینده: ۴۴۹۳۴۰۰۰ - ۱ (۰۲۱)
مرکز پیامک: ۳۰۰۰۳
پست الکترونیکی: info@ikco.ir
پایگاه اینترنتی: www.ikco.ir