

پژو پارس

پژو پارس

پژو پارس ELX

پژو پارس دوگانه سوز

پژو پارس اتوماتیک



راهنمای محصول و گارانتی

دارنده محترم

این کتابچه برای آگاهی شما از

- امکانات خودرو و نحوه استفاده بهینه از آن

- ضوابط استفاده از خدمات گارانتی

- شرایط بهره‌مندی از خدمات امداد خودرو

تهیه شده و حاوی نکات مهم ایمنی، عملکردی و نگهداری است.

لطفاً این کتابچه را همواره در خودرو به همراه داشته و در حفظ و نگهداری آن کوشا باشید.



رهنبره ویژه گوشی های هوشمند
برای دریافت نرم افزار ایران خودرو

نرم افزار تلفن همراه گروه صنعتی ایران خودرو IKCO mobile application

- معرفی تمامی محصولات گروه صنعتی ایران خودرو
- نمایش موقعیت جغرافیایی نمایندگی ها بر روی نقشه
- قابلیت مکان یابی خودرو و....

برای خواندن لینک بارکد، احتیاج به نرم افزار بارکدخوان بر روی گوشی هوشمند خود دارید.
آن را باز کرده و دوربین موبایل را کمی به بارکد نزدیک کنید. پس از چند ثانیه برنامه به طور خودکار بارکد را خوانده
و لینک نهفته در آن را به شما نمایش می دهد.

بِسْمِ اللَّهِ الرَّحْمَنِ الرَّحِيمِ

خریدار گرامی

ضمن تشکر از شما برای خرید محصول شرکت ایران خودرو، تبریک ما را به جهت این انتخاب بپذیرا باشید. امیدواریم خودروی جدید بتواند در لحظات شاد زندگی شما سهمی داشته باشد. شرکت ایران خودرو در تلاش است تا همزمان با ارتقاء کیفیت محصولات خود، با ارائه خدمات بهتر رضایت شما را جلب نماید و اعتقاد داریم که این رضایتمندی، کلید طلایی در موفقیت ما خواهد بود.

در این راستا کتابچه راهنمای محصول و گارانتی تهیه شده است تا در استفاده صحیح از امکانات وسیله نقلیه و نحوه رانندگی با آن و نیز شرایط بهره‌مندی شما از خدمات گارانتی و امدادی به شما کمک نماید. لذا بهتر است همواره آن را در محفظه داشبورد خودرو نگهداری کنید. برای استفاده آسانتر، این کتابچه به دو قسمت کلی "راهنمای محصول" و "راهنمای گارانتی" تقسیم شده است. در راهنمای محصول به مشخصات و امکانات محصول، نکات ایمنی و عملکردی برای رانندگی و نگهداری از خودرو، اطلاعات فنی و ... در قالب فصل‌های قبل از رانندگی، رانندگی، نگهداری خودرو، فوریت‌های فنی، اطلاعات فنی اشاره شده است.

در راهنمای گارانتی شرایط استفاده از خدمات گارانتی خودرو و نیز نحوه بهره‌مندی از خدمات امداد خودرو ایران در فصل‌های کلیات، توصیه‌های فنی، قانون و آیین‌نامه حمایت از مصرف‌کنندگان و خدمات امدادی و طلایی امداد خودرو ایران تشریح گردیده است. توجه داشته باشید که در صورت فروش خودرو قبل از اتمام دوره گارانتی، این کتابچه را به منظور اطلاع خریدار از مشخصات خودرو، حقوق خود و شرایط گارانتی به ایشان تسلیم نمایید. بدیهی است عدم اطلاع خریدار از اطلاعات مندرج در این کتابچه، حقی را برای ایشان ایجاد نخواهد کرد.

نکته مهم:

- در این کتابچه به امکانات و مشخصات همه مدل‌های این خودرو اشاره شده و ممکن است بخشی از اطلاعات مندرج در مورد خودروی شما صادق نباشد. مواردی که اختصاص به برخی از مدل‌ها دارد، با علامت ستاره (*) و توضیح "در صورت نصب در خودروی شما" مشخص گردیده است.

عبارات خاص:



اخطار

عدم توجه به دستورات ویژه که در کادرهای اخطار همراه با این علامت درج شده، ممکن است باعث آسیب جدی و به خطر افتادن سلامت راننده و یا سرنشینان خودرو شود.



هشدار

عدم توجه به دستوراتی که در کادرهای هشدار دهنده همراه با این علامت درج شده است احتمال تصادف یا آسیب به خودرو را به دنبال خواهد داشت.

۱ خودروی شما در یک نگاه

۲ قبل از رانندگی

۳ رانندگی

۴ نگهداری خودرو

۵ فوریت‌های فنی

۶ اطلاعات فنی

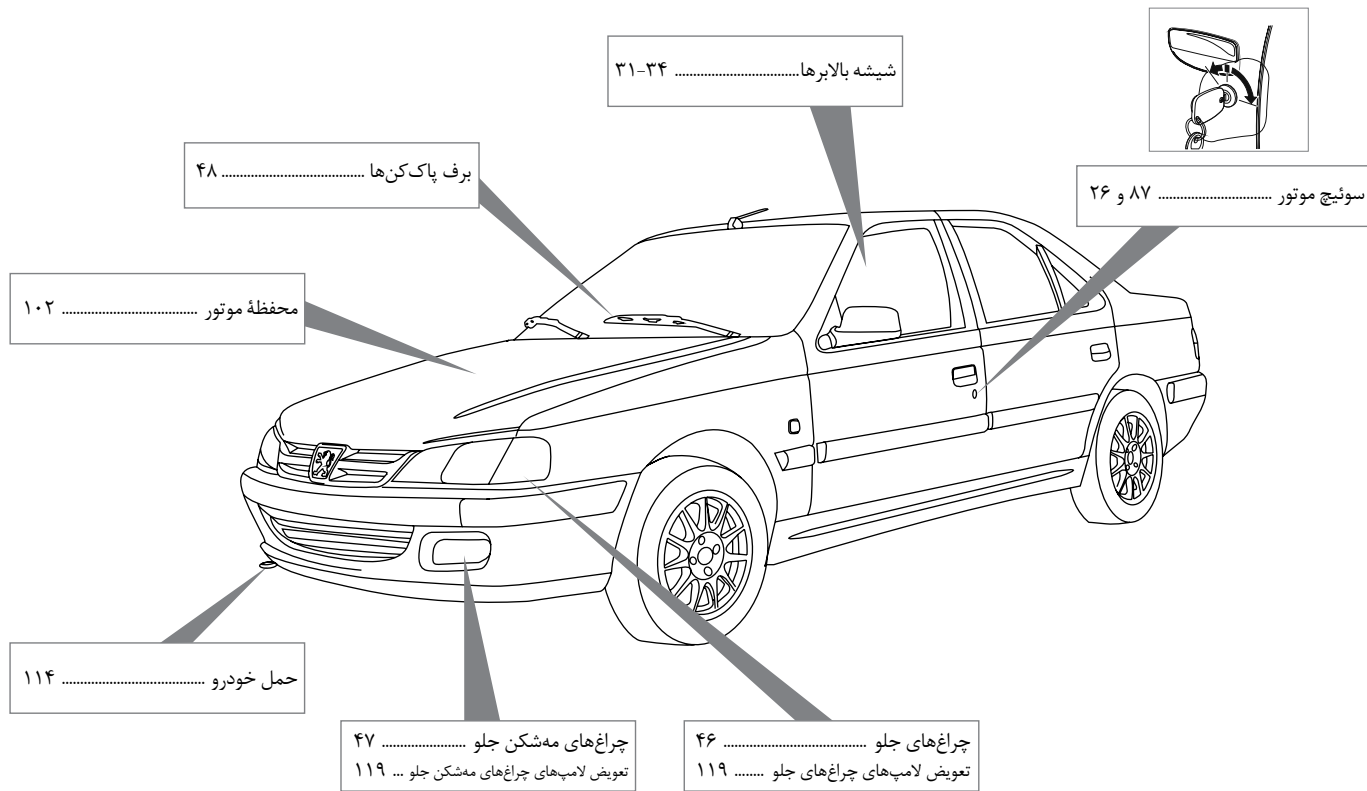
راهنمای نگهداری و خدمات گارانتی

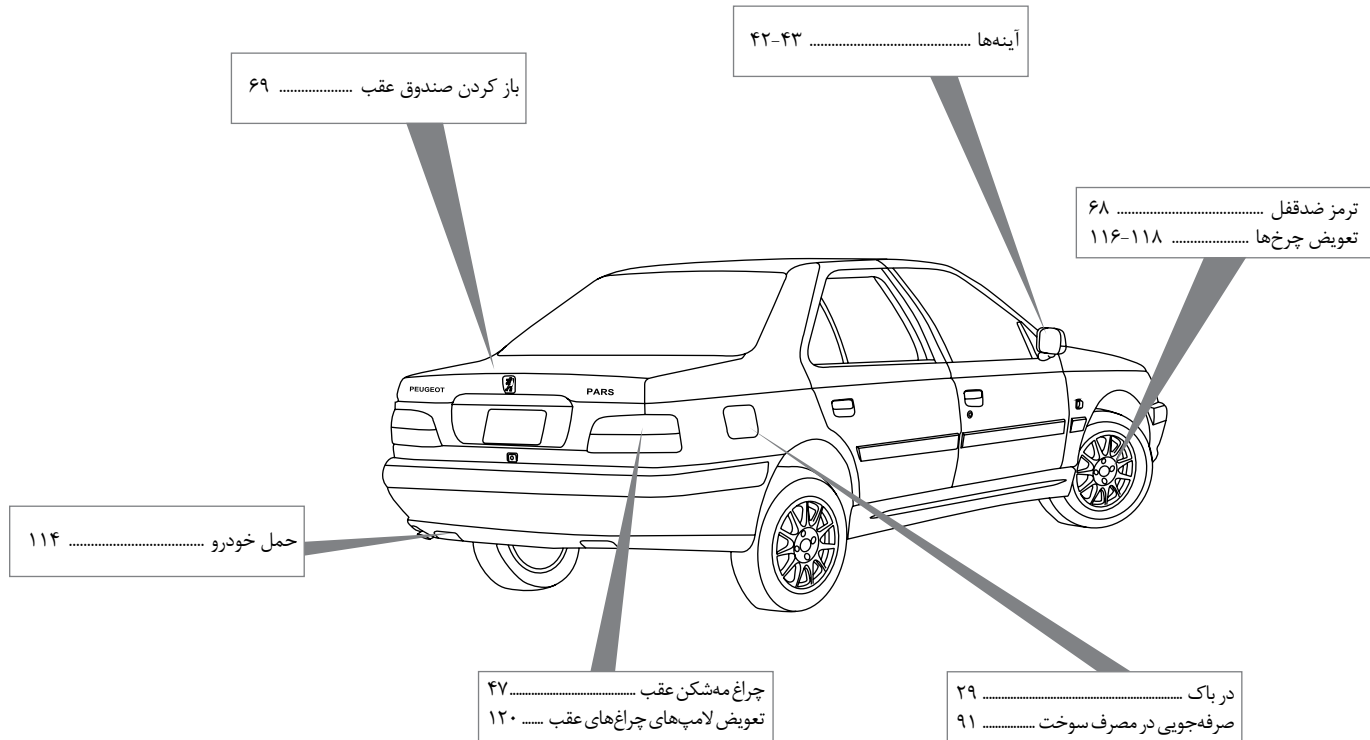
فهرست الفبایی

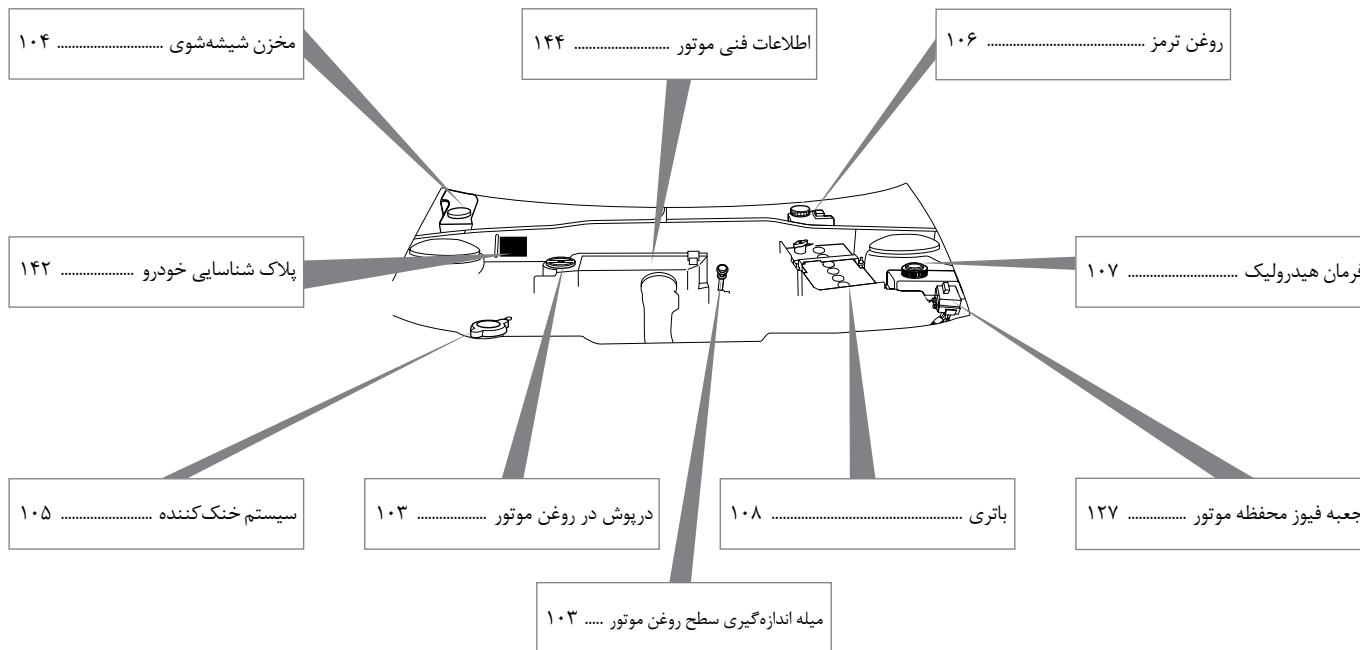
مرور سریع مطالب

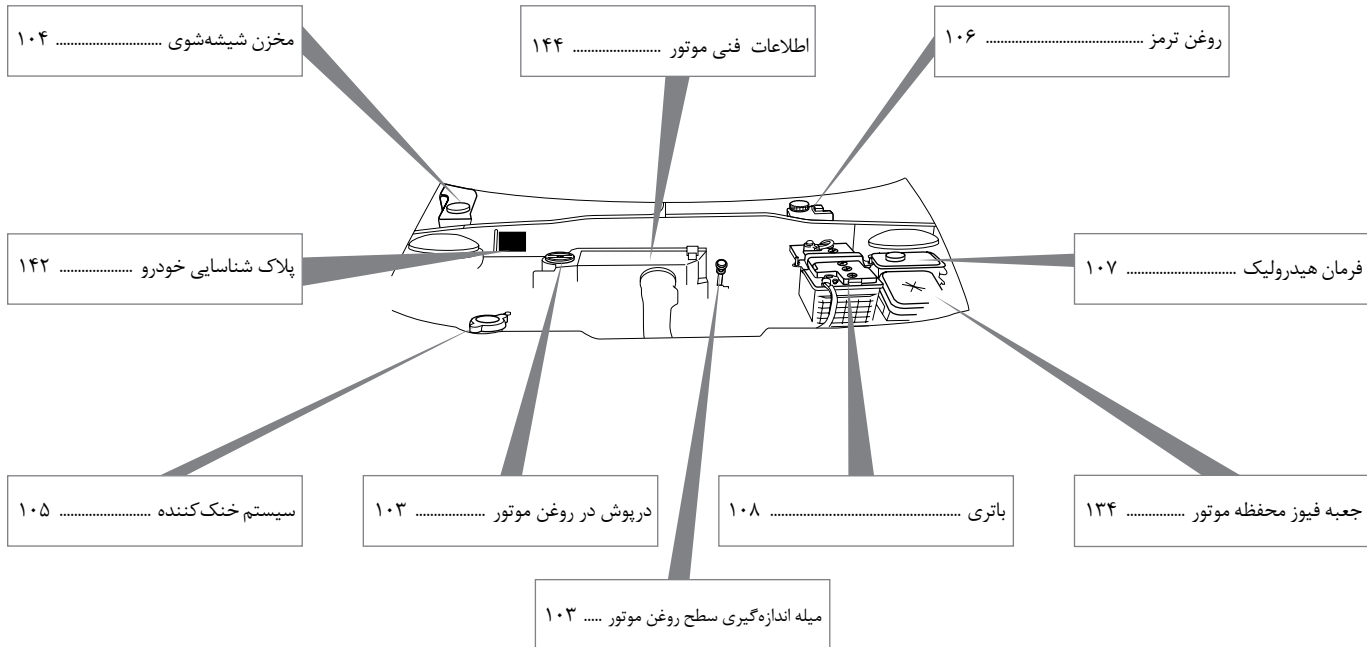
۲۶-۲۹	باز و بستن درها
۴۰	ایمنی کودکان
۴۶-۴۷	چراغ‌ها و نشانگرها
۴۸	شیشه‌شوی و برف پاک کن
۵۲-۶۰	سیستم صوتی
۶۱-۶۵	گرمایش و تهویه
۶۹-۷۱	تجهیزات داخلی
۷۲-۷۵	کیسه هوا (Airbag)
۷۸-۸۵	نشانگرهای صفحه نمایش جلو داشبورد دیجیتالی
۸۶-۸۸	روشن کردن و رانندگی
۸۹-۹۰	دنده اتوماتیک*
۹۵-۹۸	روشن کردن و رانندگی خودرو دوگانه‌سوز*
۱۰۲-۱۰۸	محفظه موتور
۱۱۴-۱۲۲	دستورالعمل‌های کاربردی (تعویض چرخ‌ها، حمل خودرو، سرویس و نگهداری باتری، تعویض فیوزها و تعویض لامپ‌ها)
۱۴۲-۱۴۷	اطلاعات فنی (اطلاعات فنی موتور، مصرف سوخت، ابعاد خودرو)
۱۴۹	راهنمای نگهداری و خدمات گارانتی
۱۶۵	سرویس‌های دوره‌ای
۱۸۱	قانون و آیین‌نامه حمایت از مصرف‌کنندگان
۱۹۳	خدمات امدادی و طلایی امداد خودرو ایران

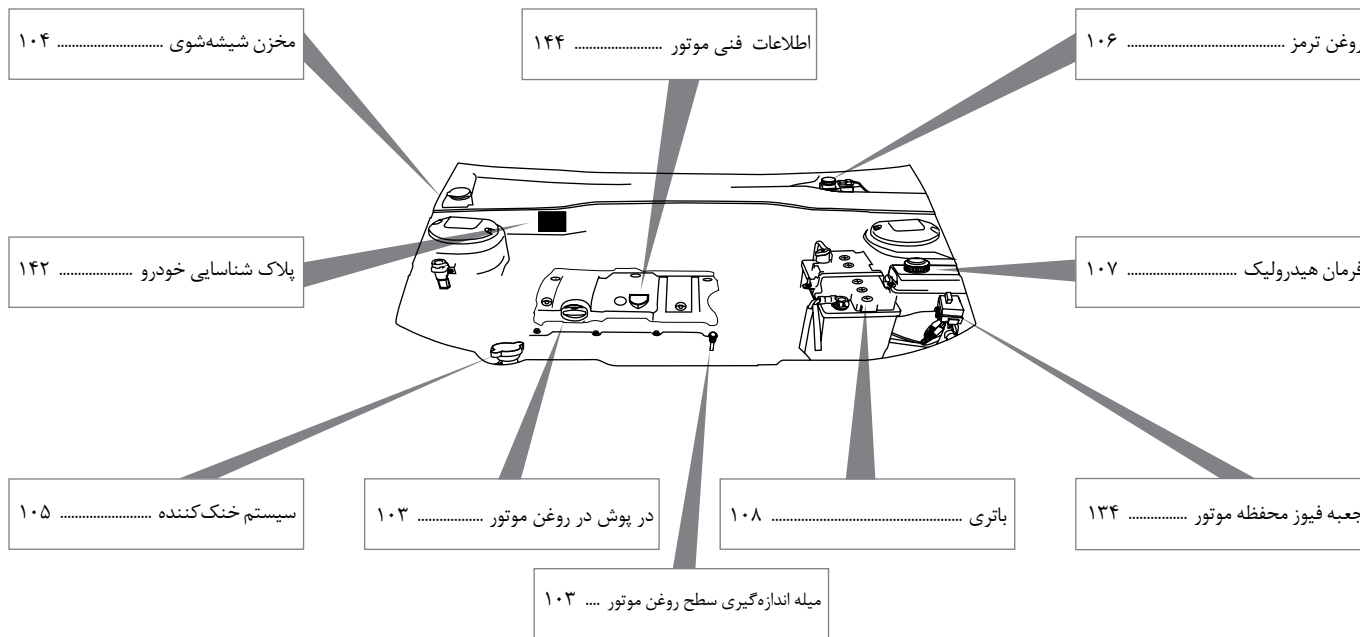
* در صورت نصب در خودروی شما











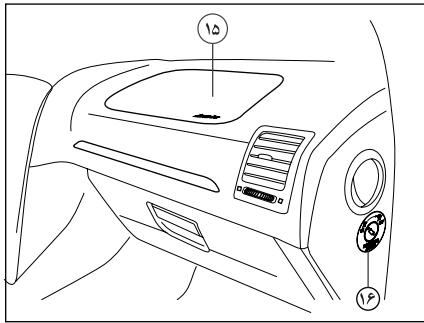
* در صورت نصب در خودروی شما



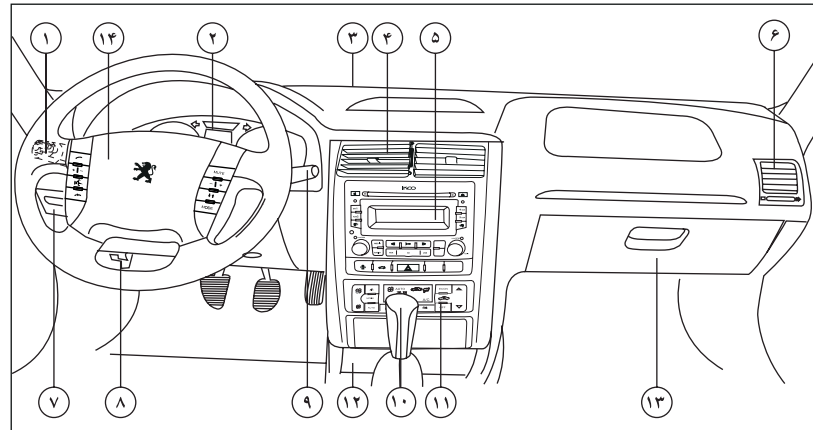
خودروی شما در یک نگاه

۱۹	شیشه بالابر برقی	۱۲	کنترل‌ها
۲۰	آینه برقی*	۱۴	قفل و باز کردن درها
۲۱	کیسه هوا (Airbag)	۱۵	سیستم ضد سرقت خودرو (ایموبلائزر)
۲۲	قفل ایمنی محافظت از کودکان	۱۶	دسته راهنما و کلید چراغ‌ها
۲۲	موبایل هندز فری*	۱۶	دسته برف پاک کن
۲۳	روشن کردن و رانندگی با استفاده از CNG*	۱۷	صندلی
۲۳	نوع سوخت	۱۸	تهویه مطبوع اتوماتیک*
۲۴	صفحه کنترل سیستم صوتی	۱۸	دنده اتوماتیک*

* در صورت نصب در خودروی شما



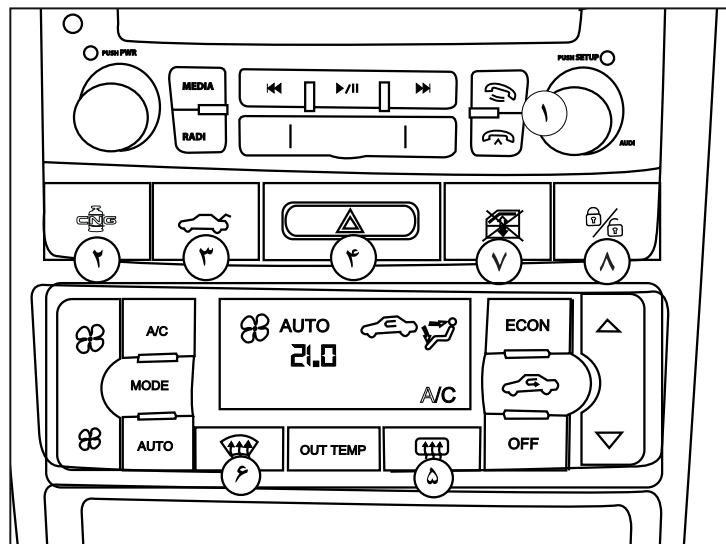
۱۵- کیسه هوای سرنشین
۱۶- کلید غیر فعال سازی کیسه هوای سرنشین



- ۸- دستگیره آزاد کردن در موتور
- ۹- برف پاک کن و شیشه شوی
- ۱۰- دسته دنده
- ۱۱- سیستم تهویه اتوماتیک
- ۱۲- زیرسیگاری و فندک
- ۱۳- جعبه داشبورد
- ۱۴- کیسه هوای راننده

کنترل‌ها

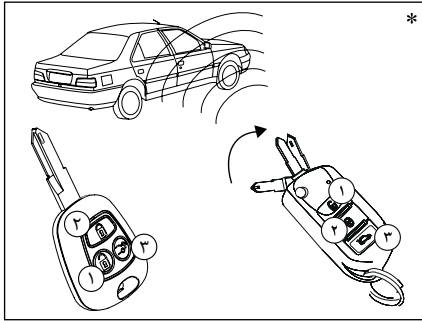
- ۱- بوق، کلید چراغ جلو و دسته راهنما
- ۲- صفحه نمایش جلو داشبورد دیجیتال
- ۳- دریچه هوا برای جلوگیری از یخ زدگی و بخار گرفتگی شیشه جلو
- ۴- دریچه قابل تنظیم تهویه میانی
- ۵- سیستم صوتی
- ۶- دریچه‌های قابل تنظیم تهویه جانبی
- ۷- جعبه فیوز



کنترل‌ها

- ۱- موبایل هندزفری
- ۲- کلید تبدیل نوع سوخت در خودرو دوگانه سوز*
- ۳- کلید بازکننده در صندوق عقب
- ۴- دکمه چراغ اعلام خطر (فلاشر)
- ۵- دکمه گرمکن شیشه عقب
- ۶- دکمه گرمکن شیشه جلو
- ۷- کلید قفل کن شیشه بالابر عقب
- ۸- کلید قفل مرکزی

* در صورت نصب در خودروی شما



قفل و باز کردن با کنترل از راه دور*

کلید کنترل از راه دور را به سمت خودرو بگیرید:

- دکمه ۱ برای باز کردن

- دکمه ۲ برای قفل کردن

- دکمه ۳ برای باز کردن در صندوق عقب

(با دوبار زدن پی در پی در بعضی از مدلها با ننگه داشتن

۵ ثانیه‌ای این کلید، در صندوق باز می‌شود)

توجه:

فشار دادن متوالی دکمه‌ها با فاصله زمانی کوتاه باعث

می‌شود عملکرد آنها به مدت ۲۰ ثانیه متوقف شود.

* در صورت نصب در خودروی شما

- دکمه ۲ را برای قفل کردن فشار دهید.
- دکمه ۳ (ضامن سوئیچ تاشو یا Jack Knife)*
تیغه سوئیچ در جهت حرکت عقربه‌های ساعت باز خواهد شد.
قفل و باز کردن درها

در موتور:

۱- از داخل: دستگیره داخلی زیر داشبورد را بکشید تا چفت آن رها شود.

۲- از بیرون: ضامن زیر در موتور را به سمت خود بکشید تا زبانه ایمنی قفل خلاص شود.

برای باز نگهداشتن در موتور، از میله اتکا استفاده کنید. برای بستن، میله اتکا را پایین بیاورید و در را از فاصله تقریباً ۳۰ سانتیمتری رها کنید، مطمئن شوید که در موتور کاملاً قفل شده باشد.

در باک:

۳- برای باز کردن در باک، لبه جلویی دریچه باک را فشار دهید.

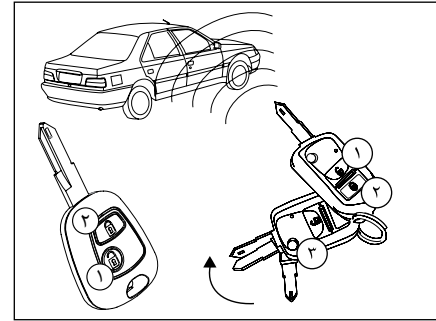
باز کردن دریچه باک در مواقع اضطراری:

۴- چنانچه سیستم قفل مرکزی از کار افتاده باشد، می‌توان دریچه باک را از داخل صندوق عقب باز کرد.



هشدار

بنزین داخل باک ممکن است تحت فشار باشد. لذا جهت جلوگیری از صدمه جانی، در باک را سریعاً باز نکنید. در باک را به آرامی و با دقت شسل نموده و صبر کنید تا صدای همیس متوقف شود؛ سپس آن را کاملاً باز نکنید. بخار بنزین بسیار خطرناک است. وقتی که بنزین در باک می‌ریزد، موتور باید خاموش باشد و هرگز جرقه، شعله آتش، سیگار و کبریت در نزدیکی محل ریختن بنزین نباید وجود داشته باشد.



قفل و باز کردن درها

درهای جانبی - در صندوق عقب - دریچه باک

- با استفاده از کلید: برای باز کردن در، دستگیره بیرونی را بالا بکشید.

از داخل: دکمه قفل کن داخلی را فشار دهید، در قفل می‌شود؛ برای باز کردن قفل، دکمه را بالا بکشید و برای گشودن در، دستگیره را بکشید.

- با استفاده از کلید (سوئیچ) و قفل مرکزی

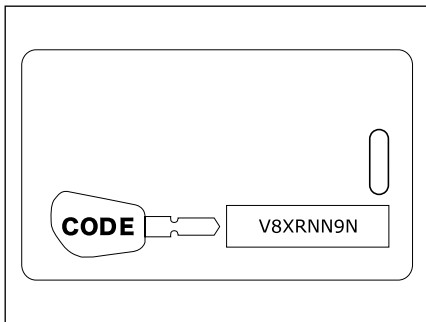
کلید درها، در صندوق عقب و دریچه باک را می‌توان هم‌زمان به وسیله کلید (سوئیچ) از بیرون خودرو و یا با استفاده از دکمه قفل کن درهای جلو از داخل، قفل یا باز کرد.

ضمناً با استفاده از دکمه قفل کن درهای جلو فقط می‌توان درب صندوق را قفل نمود و باز کردن آن باید توسط سوئیچ انجام پذیرد.*

- به وسیله کنترل از راه دور

کلید کنترل از راه دور را به سمت خودرو بگیرید:

- دکمه ۱ را برای باز کردن فشار دهید.



سیستم ضد سرقت خودرو (ایموبلایزر)

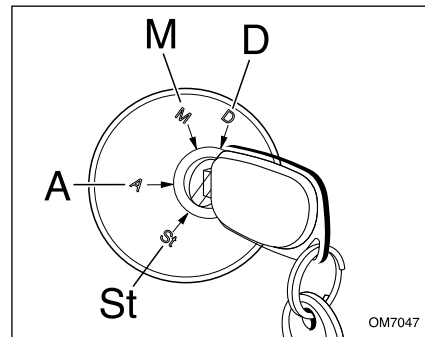
این سیستم، پس از لحظاتی از خاموش شدن موتور، سیستم الکترونیکی موتور را کنترل نموده و بدینوسیله از روشن شدن موتور خودرو توسط کلیدی غیر از کلید اصلی جلوگیری می‌کند. کپی کردن تیغه کلید برای روشن کردن خودرو کافی نمی‌باشد، جهت تکثیر کلید بایستی به نمایندگی‌های مجاز مراجعه نمایید.

توجه:

درپلاک کلید شماره‌ای حک شده است که برای تعویض کلید به آن نیاز خواهید داشت. بنابراین پلاک را در جای امنی نگهدارید و هرگز آن را داخل خودرو قرار ندهید.

قفل فرمان:

پیش از استارت زدن، اگر لازم باشد قفل فرمان را باز نمایید، به آرامی همزمان با چرخاندن کلید، غربلیک فرمان را بچرخانید. توصیه می‌شود هنگام استارت زدن، پدال کلاچ را فشرده نگهدارید تا استارت زدن موتور، آسان‌تر صورت گیرد.



سوئیچ استارت

چهار وضعیت سوئیچ عبارتند از:
 ST خاموش، سوئیچ بسته است.
 A سوئیچ باز است ولی فقط می‌توان از تجهیزات جانبی استفاده نمود.
 M سوئیچ باز است.
 D روشن کردن موتور (استارت)



هشدار

- هرگز با موتور سرد حرکت نکنید.
- هرگز در فضای بسته موتور را روشن نکنید.
- هیچگونه تغییری در سیستم قفل فرمان ایجاد نکنید.

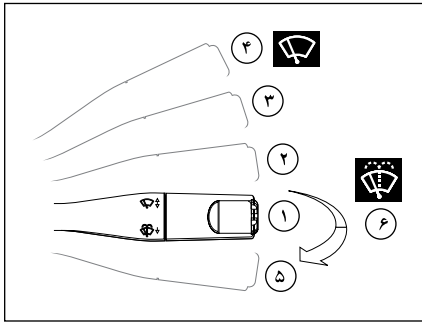


اخطار:

از قرار دادن کنترل از راه دور یا باتری در دسترس کودکان به شدت پرهیز نمایید زیرا بلعیدن باتری می‌تواند منجر به مرگ گردد. در صورت بلعیده شدن سریعاً به مراکز درمانی مراجعه نمایید.

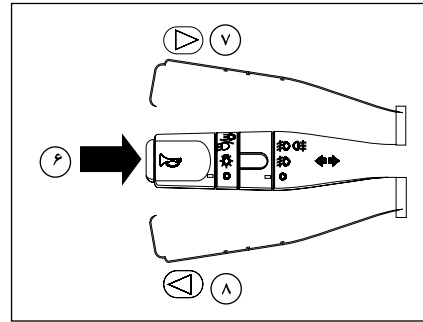
توجه:

در اثر ضربه شدید و یا افتادن ریموت، احتمال شکستگی اجزاء داخلی ریموت و عدم عملکرد سیستم ضد سرقت خودرو (ایموبلایزر) وجود دارد.



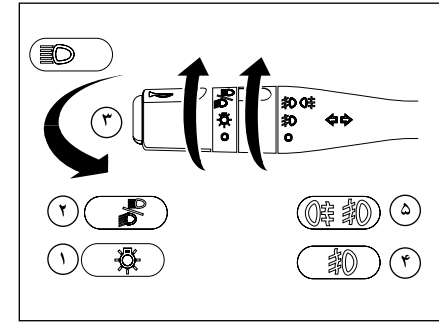
برف پاک کن ها و شیشه شوی

- ۱- خاموش
- ۲- برف پاک کن زمانی اتوماتیک (متناسب با سرعت خودرو تنظیم می شود)
- ۳- برف پاک کن کند
- ۴- برف پاک کن سریع
- ۵- حرکت تکی برف پاک کن
- ۶- شیشه شوی (کشیدن دسته کنترلی به سمت راننده)



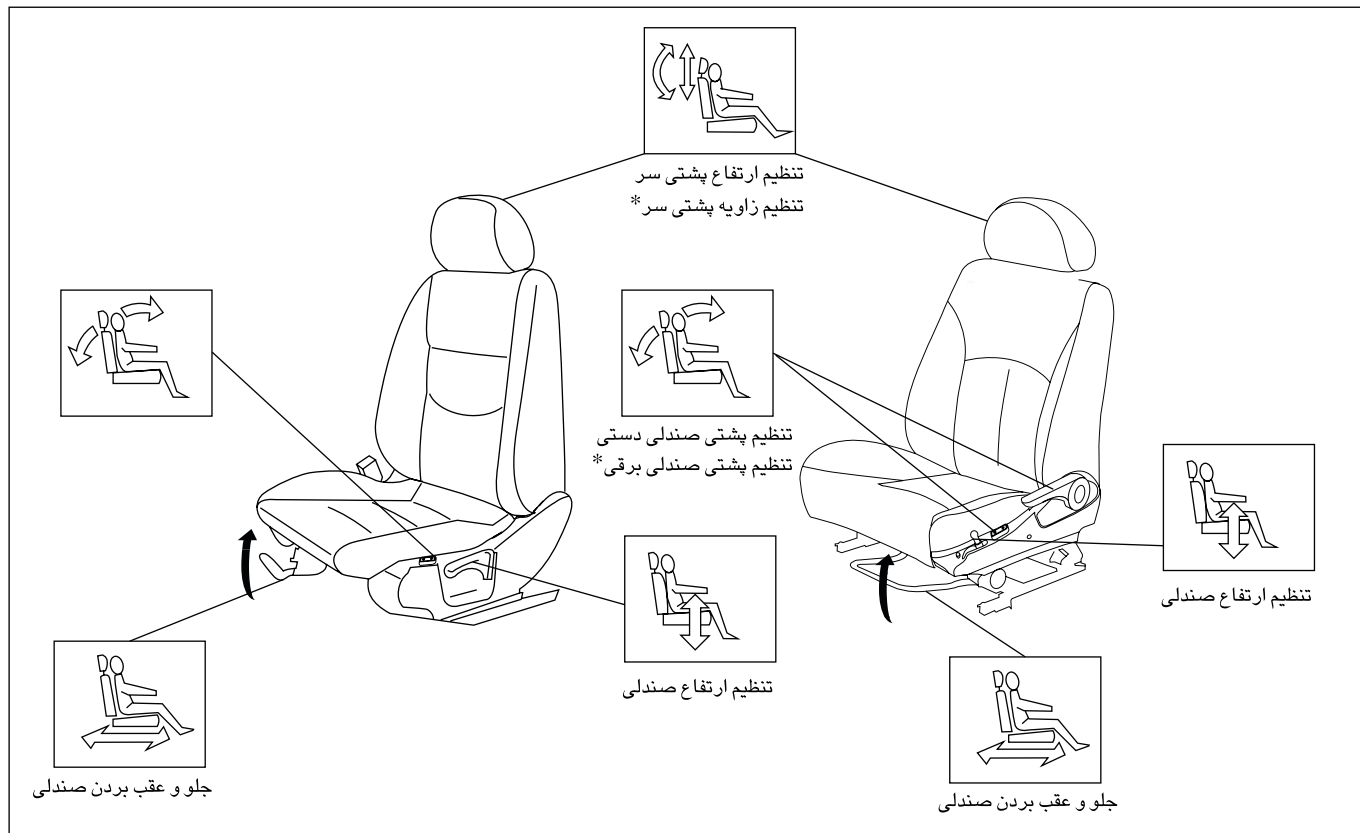
۶- بوق

- ۷- چراغ راهنمای سمت راست
- ۸- چراغ راهنمای سمت چپ

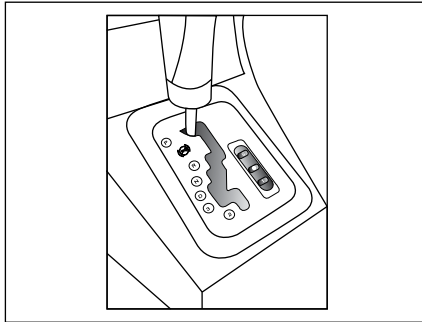


کلید چراغ ها، دسته راهنما و بوق

- ۱- چراغ های کوچک، عقب و صفحه نمایش جلو داشبورد
- ۲- چراغ جلو نور پایین / بالا
- ۳- چراغ جلو نور بالا (کشیدن اهرم به سمت راننده)
- ۴- چراغ های مه شکن جلو
- ۵- چراغ های مه شکن جلو / عقب



* در صورت نصب در خودروی شما

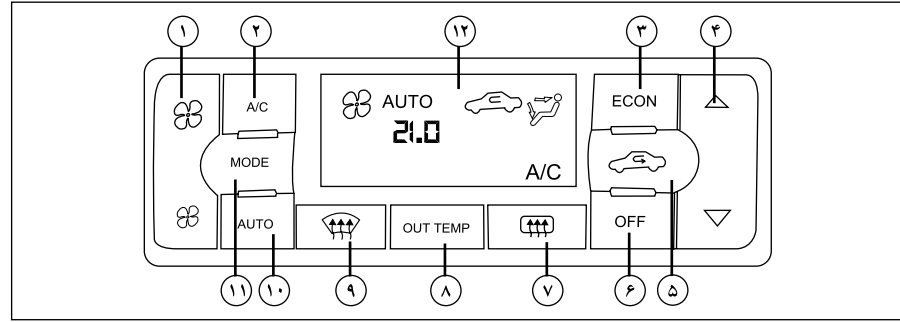


دنده اتوماتیک*:

هنگام استارت زدن، اهم انتخاب دنده را در وضعیت N یا P قرار دهید.
هم زمان با استارت یا انتخاب دنده‌های جلو یا عقب روی پدال ترمز فشار دهید.
موقعیت قرارگیری دنده‌ها با یک چراغ، بر روی جلو داشبورد مشخص می شود.

شرح وضعیت دنده:

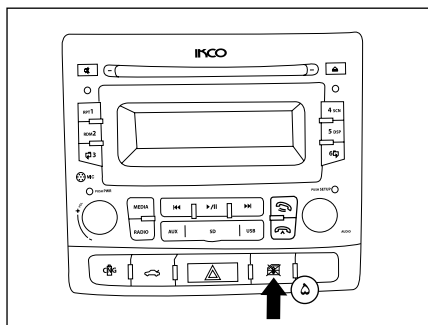
- P پارک
- R دنده عقب
- N خلاص
- D رانندگی: در این موقعیت، هر چهار دنده به طور خودکار تعویض می گردد.
- 3 سه دنده اول
- 2 دو دنده اول
- 1 فقط در دنده ۱
- S مسابقه‌ای
- ❄ برفی



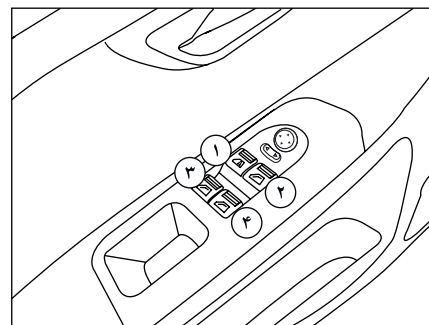
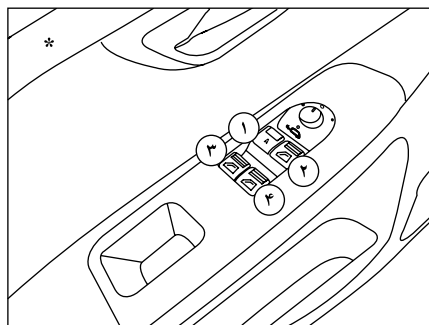
تهویه مطبوع اتوماتیک

- ۱- کنترل فن غیر اتوماتیک
- ۲- کولر
- ۳- مصرف بهینه ECON (اقتصادی)
- ۴- تنظیم دما
- ۵- گردش داخلی هوا
- ۶- خاموش (OFF)
- ۷- گرمکن شیشه عقب
- ۸- نشان دهنده درجه دمای خارج خودرو
- ۹- دریچه هوای شیشه جلو (بخارزدایی)
- ۱۰- حالت اتوماتیک
- ۱۱- انتخاب کنترل دریچه‌های هوای غیر اتوماتیک
- ۱۲- صفحه نمایشگر (LCD)

* در صورت نصب در خودروی شما



۵) کلید قفل کننده شیشه بالابرهای عقب: این کلید مانع عملکرد کلیدهای شیشه بالابر عقب می گردد. شیشه بالابرهای برقی جلو و عقب در صورتی که سوئیچ باز باشد، عمل خواهند کرد.



شیشه بالابر برقی:

۱) شیشه بالابر برقی راننده:

حالت دستی: کلید را به آرامی فشار دهید یا بکشید، شیشه به محض رها کردن کلید از حرکت باز می ایستد. حالت خودکار: کلید را محکم و پیوسته فشار دهید یا بکشید، شیشه کاملاً باز یا بسته می شود. (باز شدن خودکار شیشه ها در تمامی حالات سوئیچ امکان پذیر است).*

(جهت بستن شیشه ها به حالت خودکار می بایست موتور روشن باشد).*

۲) شیشه بالابر برقی سرنشین

۳) شیشه بالابر برقی سمت چپ عقب

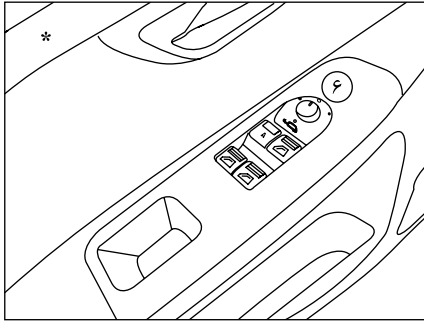
۴) شیشه بالابر برقی سمت راست عقب



اخطار

شیشه بالابرهای برقی خودرو با وجود سیستم حفاظتی ضد مانع تنها از وارد شدن صدمات شدید در اثر اعمال نیروی زیاد جلوگیری می کند. لذا توصیه می شود همواره احتیاط معمول را رعایت کنید.

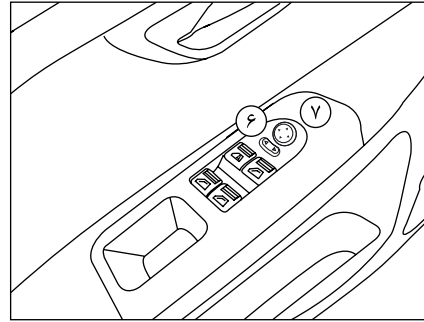
* در صورت نصب در خودروی شما



تنظیم آینه برقی*

- کلید ۶ را به سمت راست یا چپ بچرخانید، سپس با فشردن کلید ۶ در جهات چهارگانه، آینه را (به طرف بالا، پایین، چپ یا راست) تنظیم کنید.

- علاوه بر امکان باز و بستن آینه‌ها از طریق ریموت رادیویی، با چرخاندن ۹۰ درجه‌ای کلید ۶ در جهت و خلاف جهت عقربه‌های ساعت آینه‌ها به صورت متناوب باز و بسته می‌شوند.



تنظیم آینه برقی

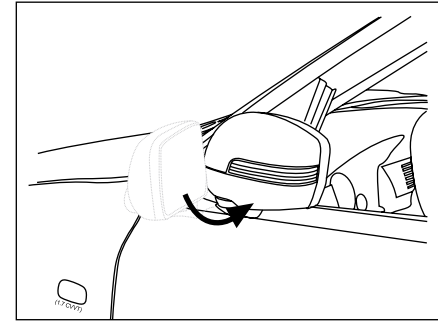
قبل از تنظیم، آینه را با دست از بیرون به حالت معمول آن قرار دهید.

۶) انتخاب آینه سمت چپ یا راست

با فشار دکمه به سمت راست یا چپ، آینه همان سمت آماده تنظیم می‌گردد.

۷) تنظیم آینه

با استفاده از دکمه مربوطه که در هر چهار جهت قابل حرکت می‌باشد آینه را در محل دلخواه تنظیم کنید.



آینه تاشوی برقی*

در این آینه‌ها، بدون نیاز به استفاده از نیروی دست و همزمان با باز و بسته کردن درهای خودرو از طریق کنترل از راه دور به صورت اتوماتیک باز و بسته می‌شوند. آینه تاشو ۲ ثانیه بعد از ریموت اول و تا ۱۰ ثانیه با ریموت دوم بسته می‌شود ولی هنگام باز شدن به محض فشردن دکمه باز شدن روی ریموت آینه‌ها و درها با هم باز می‌شوند.

چنانچه از فلاشر استفاده شود، چراغ‌های روی آینه‌های تاشو همزمان با فلاشر مربوطه شروع به چشمک زدن می‌کند.

* در صورت نصب در خودروی شما



اخطار

در صورتی که راننده و سرنشینان کمربند ایمنی را نبنند، به جلو خم شوند، یا خارج از صندلی قرار بگیرند، در صورت تصادف احتمال صدمات جدی برای ایشان وجود خواهد داشت.
قرار گرفتن دست راننده بر روی پره‌ها یا قسمت مرکزی فرمان، قرار دادن پاها بر روی داشبورد و نزدیک بودن بیش از حد به کیسه هوا، ضمن ایجاد اختلال در عملکرد سیستم ایمنی، احتمال صدمه در تصادفات را بسیار بالا خواهد برد.



غیر فعال نمودن کیسه هوای سرنشین

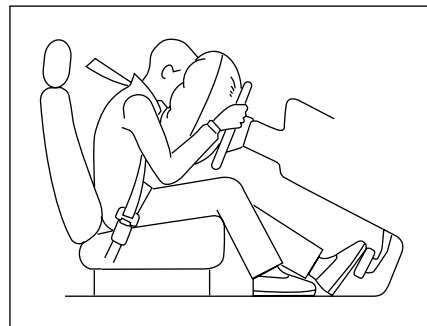
کلید غیر فعال نمودن کیسه هوای سرنشین در قسمت جانبی داشبورد قرار گرفته و این امکان را فراهم می‌کند که کیسه هوای سرنشین فعال (ON) یا غیر فعال (OFF) شود.

در صورت غیر فعال شدن، چراغ هشدار غیر فعال بودن کیسه هوای سرنشین بر روی جلو آمپر (🚨) روشن می‌شود.



اخطار

فعال یا غیرفعال کردن کیسه هوای سرنشین جلو می‌بایست در هنگام خاموش بودن خودرو صورت پذیرد.
بلافاصله پس از دوباره فعال نمودن کیسه هوا، باید چراغ هشدار مربوطه (🚨) خاموش شود.

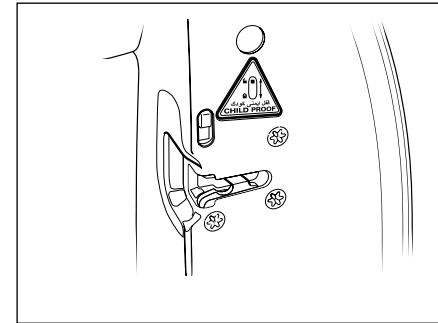
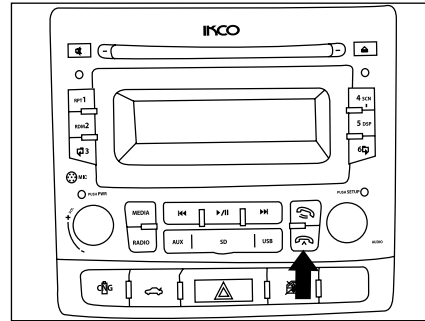


کیسه هوا

خودروی شما علاوه بر تجهیز به کمربند ایمنی پیش کشنده دارای کیسه هوا (AIRBAG) نیز می‌باشد.
کیسه‌های هوا، بلافاصله پس از وقوع تصادف و ضربه شدید فعال شده و از سرنشینان خودرو محافظت می‌نمایند.

هنگامی که سوئیچ استارت در وضعیت ON قرار می‌گیرد، چراغ‌های نشانگر AIRBAG روی صفحه جلو آمپر (🚨) روشن شده و پس از ۶ بار چشمک زدن خاموش می‌گردد.

در صورت مشاهده هرگونه تغییر در عملکرد این نشانگرها، به نمایندگی‌های مجاز مراجعه نمایید.



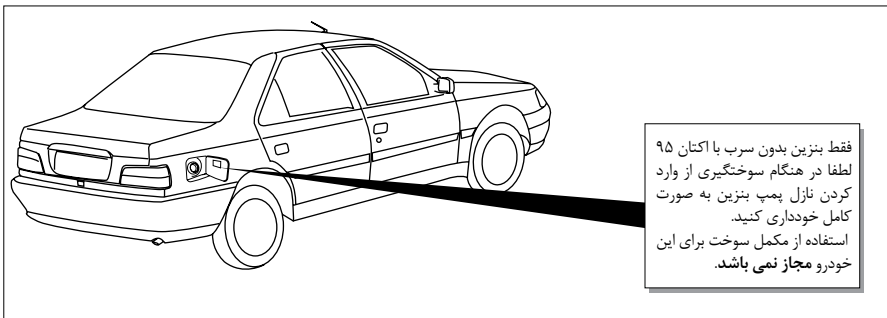
موبایل هندزفری با تکنولوژی Bluetooth

با تجهیز خودرو به موبایل هندزفری با تکنولوژی Bluetooth، دیگر نیازی به جابجایی با استفاده از گوشی تلفن همراه در داخل خودرو نخواهد بود. حتی اگر گوشی تلفن همراه در کیف یا جیب شخص استفاده کننده قرار داشته باشد، کلید رد یا قبول مکالمه بر روی کنسول جلو داشبورد قرار دارد.

قفل‌های ایمنی محافظت از کودکان

این قفل‌ها در درهای عقب خودرو، زیر قفل اصلی قرار گرفته‌اند و از باز شدن درهای عقب از داخل جلوگیری و مستقل از سیستم قفل مرکزی عمل می‌کنند.

برای قفل کردن، زائده را به سمت پایین بفشارید.

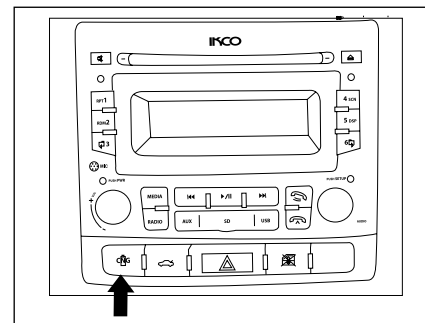


هشدار

عدم استفاده از بنزین بدون سرب به کاتالیست خودرو صدمه خواهد زد. از ترکیب هر نوع مایع با سوخت‌های استاندارد به شدت پرهیز نمایید.

نوع سوخت

بنزین قابل استفاده در خودرو شما، بنزین بدون سرب سوپر با اکتان ۹۵ می‌باشد. در صورتیکه سوختی غیر از سوخت مشخص شده مصرف شود، امکان تخریب قطعات داخلی موتور و آسیب دیدگی به دلیل پدیده خودسوزی و ضربه وجود خواهد داشت.



روشن کردن و رانندگی با استفاده از سوخت CNG*

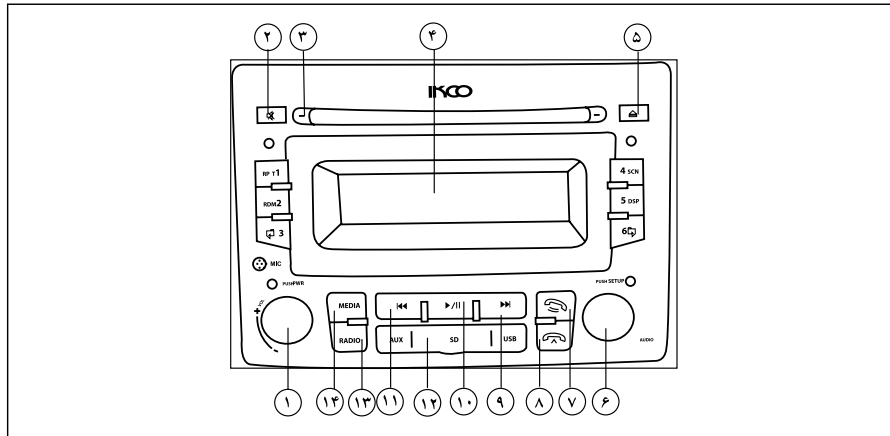
موتور همواره در حالت بنزین روشن می‌شود. تغییر نوع سوخت مصرفی، با استفاده از کلید تبدیل که روی کنسول وسط قرار دارد، انجام می‌شود و انتخاب سوخت CNG در موقعیت‌های زیر امکان پذیر است.

الف) قبل از شروع حرکت

ب) در حین رانندگی

ج) روشن کردن خودرو بر روی گاز به طور مستقیم

* در صورت نصب در خودروی شما



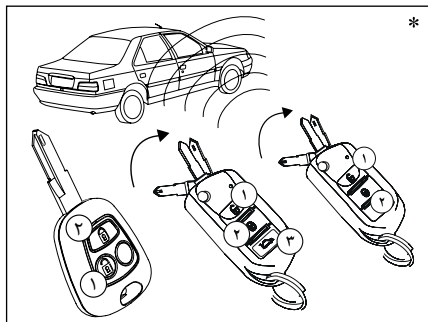
صفحه کنترل سیستم صوتی

- ۱- روشن کردن / خاموش کردن
- پیچاندن ولوم: تنظیم صدا
- ۲- قطع خروجی صدا (MUTE)
- ۳- ورودی دیسک
- ۴- صفحه نمایشگر
- ۵- دکمه خروج دیسک
- ۶- تنظیم فرکانس دستی
- انتخاب آهنگ قبل / بعد
- ۷- پاسخ به تماس دریافتی
- ۸- اتمام یارد تماس تلفنی
- ۹- جستجوی اتوماتیک ایستگاه‌های رادیویی در جهت افزایش فرکانس
- انتخاب آهنگ بعد
- ۱۰- پخش / توقف آهنگ
- ۱۱- جستجوی اتوماتیک ایستگاه‌های رادیویی در جهت کاهش فرکانس
- انتخاب آهنگ قبل
- ۱۲- درپوش USB/SD/AUX
- ۱۳- تعویض باندهای رادیویی
- ۱۴- انتخاب پخش کننده (CD/USB/SD/AUX IN)

۲ قبل از رانندگی

چراغ‌ها و نشانگرها	۲۶-۲۹
شیشه شوی و برف پاک کن	۳۰
موبایل هندزفری	۳۱-۳۲
سیستم صوتی	۳۳-۳۴
تهویه مطبوع اتوماتیک	۳۵-۳۷
شناسایی قطعات گازسوز*	۳۸-۳۹
ترمز ضدقفل	۴۰-۴۱
تجهیزات داخلی	۴۲
کیسه هوا (AIRBAG)	۴۳
بازو بستن درها	۲۶-۲۹
سیستم ضدسرقت خودرو (ایموبلایزر)	۳۰
شیشه بالابر برقی	۳۱-۳۲
شیشه بالابر هوشمند*	۳۳-۳۴
صندلی‌ها	۳۵-۳۷
کمربندهای ایمنی	۳۸-۳۹
ایمنی کودکان	۴۰-۴۱
آینه‌ها	۴۲
آینه‌های تاشو برقی*	۴۳
کپسول آتش نشانی*	۴۴-۴۵

* در صورت نصب در خودروی شما



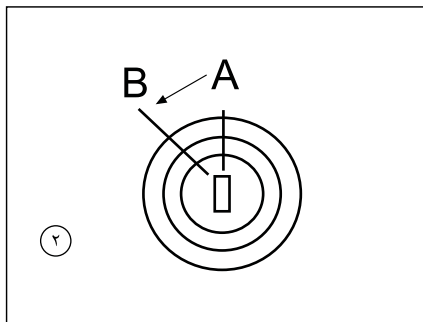
۳- به وسیله کنترل از راه دور*:

- کلید کنترل از راه دور را به سمت خودرو بگیرید.
- دکمه ۱ را برای باز کردن فشار دهید. (سیستم دزدگیر خاموش می شود)
- دکمه ۲ را برای قفل کردن فشار دهید. (سیستم دزدگیر روشن می شود)
- با دوبرار زدن پی در پی یا در بعضی از مدلها با نگه داشتن ۵ ثانیه ای کلید ۳، در صندوق باز می شود.*

۴- قفل ایمنی کودکان

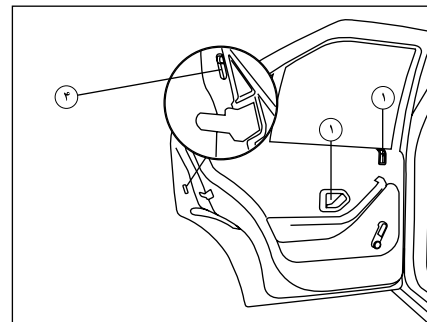
برای جلوگیری از باز شدن درهای عقب از داخل، ضامن قفل ایمنی را به پایین فشار دهید.

توجه: فشار دادن متوالی دکمهها با فاصله زمانی کوتاه، باعث می شود عملکرد آنها به مدت ۲۰ ثانیه متوقف شود.



۲- با استفاده از کلید (سوئیچ) و قفل مرکزی:

- کلیه درها، در صندوق عقب و دریچه باک را می توان همزمان به وسیله کلید (سوئیچ) از بیرون خودرو و یا با استفاده از کلید قفل کن درهای جلو از داخل، قفل یا باز کرد.
- ضمنا با استفاده از دکمه قفل کن درهای جلو فقط می توان درب صندوق را قفل نمود و باز کردن آن باید توسط سوئیچ انجام پذیرد.*
- سواری:** پس از قفل کردن درها به وسیله قفل مرکزی، در صندوق عقب را می توان با استفاده از کلید و چرخاندن آن به سمت چپ (از A به B) باز کرد.

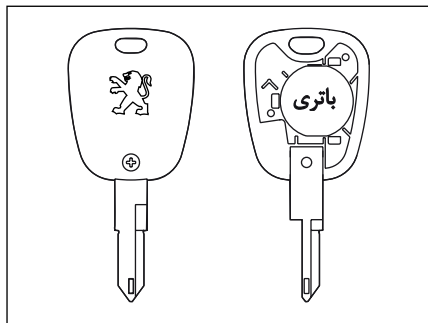


قفل و باز کردن درها

درهای جانبی - در صندوق عقب - دریچه باک

- ۱- با استفاده از کلید: برای باز کردن در، دستگیره بیرونی را بالا بکشید.
- از داخل: کلید قفل کن داخلی را فشار دهید، درها قفل می شوند؛ برای باز کردن قفل، کلید را بالا بکشید و برای گشودن در، دستگیره را بکشید.

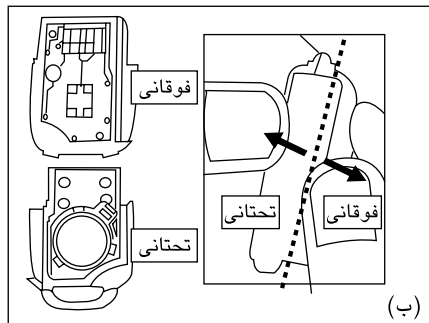
* در صورت نصب در خودروی شما



عوض کردن باتری کنترل از راه دور*

اگر کلید درست عمل نکند، لازم است باتری را عوض کنید. برای تعویض باتری، ابتدا پیچ را باز کنید و قاب پشت سوئیچ را با فشار مناسب به شکاف مابین قاب بالا و پایین، جدا کنید. باتری مورد تأیید CR 2032 می‌باشد.

به یاد داشته باشید، حتی هنگامی که باتری‌های کنترل از راه دور خالی شده‌اند، سیستم قفل مرکزی با استفاده از کلید عمل می‌کند. حتی المقدور از باتری‌های مستعمل استفاده نکنید.



(ب)



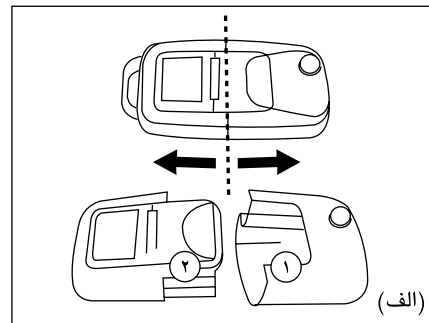
اخطار

هرگز نباید باتری‌های مستعمل را در طبیعت رها نمود، آنها را در اختیار سازمان‌هایی که مسئولیت جمع‌آوری و بازیافت اینگونه باتری‌ها را دارند قرار دهید.



اخطار:

از قرار دادن کنترل از راه دور یا باتری در دسترس کودکان به شدت پرهیز نمایید زیرا بلعیدن باتری می‌تواند منجر به مرگ گردد. در صورت بلعیده شدن سریعاً به مراکز درمانی مراجعه نمایید.



(الف)

تعویض باتری سوئیچ کنترل از راه دور

اگر لامپ نشانگر روی سوئیچ چشمک نزند یا کلید درست عمل نکند، لازم است باتری را عوض کنید.

۱- قسمت ۱ را از روی خط مشخص شده در تصویر (الف) به کمک فشار دست جدا نمایید.

۲- سپس بخش فوقانی و تحتانی قسمت ۲ را از روی خط مشخص شده در تصویر (ب) به کمک فشار دست جدا نمایید.

۳- باتری خالی را بردارید و باتری جدید را جایگزین کنید. مطمئن شوید که باتری به درستی در جای خود قرار گرفته است.

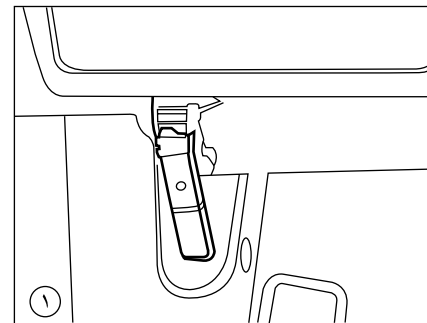
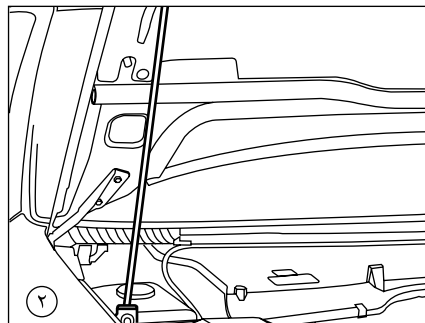
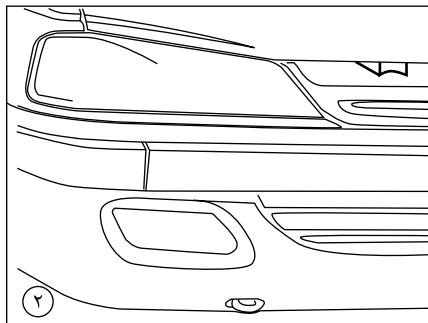
قرار گرفته است.

از باتری CR 2032 استفاده کنید.

۴- بخش فوقانی و تحتانی را روی یکدیگر قرار داده و با فشار دست جا بزنید.

۵- قسمت ۱ و ۲ را بر روی هم قرار دهید و با فشار دست جا بزنید.

* در صورت نصب در خودروی شما



۲- از بیرون: ضامن زیر در موتور را به سمت خود بکشید تا زبانه ایمنی قفل نیز خلاص شود. برای باز نگهداشتن در موتور از میله اتکاء استفاده کنید. برای بستن، میله اتکاء را پایین بیاورید و در را از فاصله تقریباً ۳۰ سانتیمتری رها کنید؛ مطمئن شوید که در موتور کاملاً قفل شده باشد.

قفل و باز کردن در موتور
۱- از داخل: دستگیره داخلی زیر داشبورد را بکشید تا جفت آن رها شود.

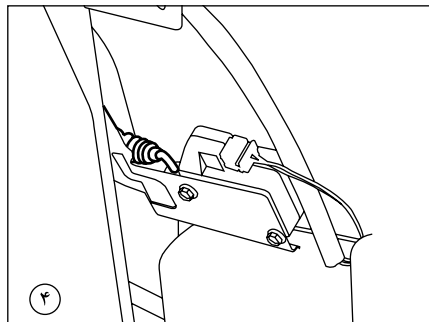


هشدار

- بنزین قابل استفاده در خودروی شما، بنزین بدون سرب سوپر با اکتان ۹۵ می‌باشد. در صورتیکه سوختی غیر از سوخت مشخص شده مصرف شود، امکان تخریب قطعات داخلی موتور و آسیب‌دیدگی به دلیل پدیده خودسوزی و ضربه وجود خواهد داشت.

- استفاده از مکمل بنزین برای این خودرو مجاز نمی‌باشد.

- از وارد کردن نازل پمپ بنزین به صورت کامل خودداری کنید.

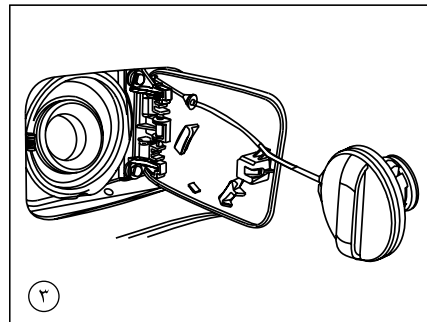


باز کردن دریچهٔ باک در مواقع اضطراری

۴- چنانچه سیستم قفل مرکزی از کار افتاده باشد می‌توان دریچهٔ باک را از داخل صندوق عقب باز کرد.

- موکت روکش جدارهٔ سمت راست داخل صندوق را کنارزنید (سواری) یا در عقب (استیشن) را باز کنید.

- زبانهٔ قفل در باک را به عقب بکشید.



در باک

۳- برای باز کردن در باک، لبهٔ جلویی دریچهٔ باک را فشار دهید. برای جلوگیری از مفقود شدن در باک، محلی روی جداره داخلی دریچه برای قرار دادن آن در نظر گرفته شده است.

(قبل از برداشتن کامل درپوش مخزن بنزین چند لحظه تأمل کنید تا گازهای داخل مخزن خارج شود).

(برای جلوگیری از مفقود شدن درپوش مخزن بنزین، درپوش به وسیلهٔ بندی به در باک متصل گردیده است.)



اخطار

بنزین داخل باک ممکن است تحت فشار باشد، لذا جهت جلوگیری از صدمه جانی، درباک را سریعاً باز نکنید.

در باک را به آرامی و با دقت شل نموده و صبر کنید تا صدای هیس متوقف شود، سپس آن را کاملاً باز نمایید.

بخار بنزین بسیار خطرناک است. وقتی که بنزین در باک می‌ریزد، موتور باید خاموش باشد و هرگز جرقه، شعله آتش، سیگار و کبریت در نزدیکی محل ریختن بنزین نباید وجود داشته باشد.

* در صورت نصب در خودروی شما

توجه:

در اثر ضربه شدید و یا افتادن ریموت، احتمال شکستگی اجزاء داخلی ریموت و عدم عملکرد سیستم ضد سرقت خودرو (ایموبلایزر) وجود دارد.

**هشدار**

- سیستم ضد سرقتی که خودروی شما به آن تجهیز گشته است، از مطمئن ترین انواع سیستم های حفاظتی می باشد که بدون انجام عملیات خاصی، منجر به بالا رفتن ضریب امنیتی خودرو می گردد. البته موضوع فوق نباید باعث سهل انگاری مالکین خودرو نسبت به حفاظت کافی از خودروی شخصی شود.

- هر گونه تعمیرات و یا تغییر بر روی سیستم ضد سرقت (جعبه الکترونیکی، سیم کشی، غیره) اکیداً ممنوع می باشد.

به موارد زیر برای نگهداری و استفاده بهتر از خودروی خود توجه فرمائید:

۱- توجه به اینکه درون کلیدهای خودروی شما تراشه های الکترونیکی ظریفی جا داده شده اند که حافظه آنها حاوی اطلاعات کد کلید شما می باشد، حتی الامکان از قرار دادن سوئیچ خودرو در مکان هایی که دارای میدان های مغناطیسی و الکتریکی قوی هستند خودداری فرمایید.

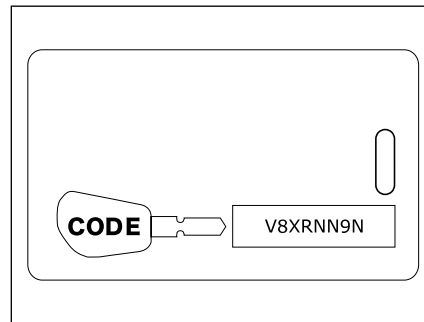
۲- هنگام تحویل خودرو به همراه کلیدها کارتی به شکل روبرو تحویل مالک خودرو می گردد.

وجود این کارت در موارد مربوط به ازدیاد کلید (از ۲ به ماکزیمم ۵ عدد) و یا جایگزین کردن کلیدهای گمشده، تعویض یونیت الکترونیکی سیستم الکترونیکی سیستم ضد سرقت (ایموبلایزر) و یا تعویض یونیت الکترونیکی کنترل موتور (ECU) به همراه اسناد مالکیت خودرو ضروری می باشد. لذا در نگهداری این کارت همراه با اسناد خودرو دقت بفرمایید.

شایان ذکر است در صورت فقدان کارت عملیات فوق امکان پذیر نبوده و باید تمامی سیستم تعویض گردد. هزینه های ناشی از این بی دقتی به عهده مالک خودرو می باشد.

توجه:

این سیستم، پس از لحظاتی از خاموش شدن موتور، سیستم الکترونیکی موتور را کنترل نموده و بدینوسیله از روشن شدن موتور توسط کسی که کلید اصلی را ندارد، جلوگیری می کند.

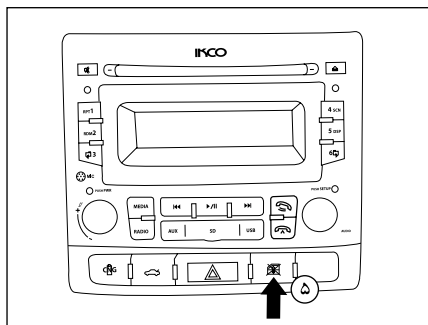
**سیستم ضد سرقت خودرو (Immobilizer)**

با تجهیز خودرو به سیستم ایموبلایزر، تنها با استفاده از دو عدد سوئیچی که در هنگام تحویل خودرو به مالک تحویل گردیده است، خودرو روشن خواهد شد.

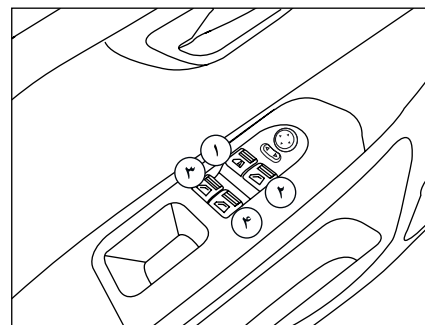
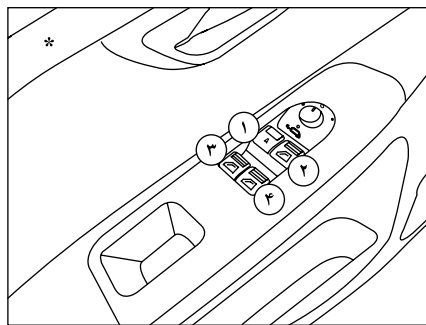
توجه:

- کپی کردن تیغه کلید برای روشن شدن خودرو کافی نیست. برای داشتن سوئیچ های بیشتر به درخواست مالک خودرو در نمایندگی های مجاز ایران خودرو امکان تکثیر کلید با دستگاه دیاگ وجود دارد.

- در پلاک کلید شماره ای حک شده است که برای تعویض کلید به آن نیاز خواهید داشت. بنابراین پلاک را در جای امنی نگهدارید و هرگز آن را داخل خودرو قرار ندهید.



۵) کلید قفل کننده شیشه بالابرهاى عقب: این کلید مانع عملکرد کلیدهای شیشه بالابر عقب می گردد. شیشه بالابرهاى برقی جلو و عقب در صورتی که سوئیچ باز باشد، عمل خواهند کرد.



شیشه بالابر برقی:

۱) شیشه بالابر برقی راننده:

حالت دستی: کلید را به آرامی فشار دهید یا بکشید، شیشه به محض رها کردن کلید از حرکت باز می ایستد. حالت خودکار: کلید را محکم و پیوسته فشار دهید یا بکشید، شیشه کاملاً باز یا بسته می شود.

(باز شدن خودکار شیشه ها در تمامی حالات سوئیچ امکان پذیر است.)*

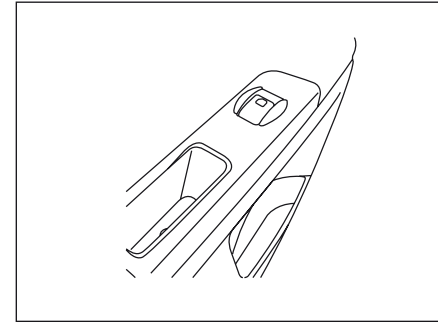
(جهت بستن شیشه ها به حالت خودکار می بایست موتور روشن باشد.)*

۲) شیشه بالابر برقی سرنشین

۳) شیشه بالابر برقی سمت چپ عقب

۴) شیشه بالابر برقی سمت راست عقب

* در صورت نصب در خودروی شما



کلید شیشه‌ها

هر سرنشین می‌تواند شیشه سمت خود را باز و بسته کند.



اخطار

- هیچگاه خودروپی را که در آن کودک (یا حیوانی) قرار دارد و کارت کلید نیز درون آن می‌باشد، ترک نکنید، در واقع کودک (یا حیوان) می‌تواند شیشه بالابرهای برقی را فعال کنند و باعث گیر کردن بخشی از بدن (گردن، بازو، دست و...) بین شیشه شود و این امر می‌تواند منجر به وارد آمدن جراحات جدی گردد. در صورت گیر کردن توسط شیشه، بلافاصله با فشردن کلید در جهت مخالف مشکل را حل کنید.

- ماندن انگشت، دست و سر میان شیشه برقی در حال بسته شدن، می‌تواند جراحات جدی ایجاد کند. بسته شدن غیر صحیح شیشه‌ها می‌تواند باعث جراحات شدید بشود.

- شیشه بالابرهای برقی خودرو با وجود سیستم حفاظتی ضد مانع تنها از وارد شدن صدمات شدید در اثر اعمال نیروی زیاد جلوگیری می‌کند. لذا توصیه می‌شود همواره احتیاط معمول را رعایت کنید.

بسته شدن خودکار شیشه‌ها

این سیستم باعث می‌شود که راننده هنگام خاموش کردن خودرو و قفل کردن درهای خودرو از طریق ریموت کنترل، پنجره‌های خودرو یک به یک چک شده و هر کدام که پایین باشد، شیشه تا انتها بالا داده شود. این سیستم امنیتی خطرات ناشی از فراموش کردن بالا بردن شیشه‌ها را برطرف می‌کند و باعث می‌شود راننده با آسودگی خودروی خود را ترک نماید.



هشدار

همواره پیش از ترک کامل محل توقف خودرو، از بسته شدن اتوماتیک هر چهار شیشه، اطمینان حاصل فرمائید.

سیستم حفاظتی ضد مانع (Anti pinch)

سیستم (Anti pinch) یک سیستم ایمنی است که از خطرات ناشی از به دام افتادن اعضای بدن هنگام بالا رفتن شیشه‌های خودرو جلوگیری می‌کند. در این سیستم چنانچه شیشه هنگام بالا رفتن، با مانعی برخورد کند، متوقف شده، سپس در جهت عکس حرکت می‌کند. به این ترتیب از صدماتی که همواره و حتی در برخی موارد جان کودک را تهدید می‌کند، پیشگیری می‌شود. علاوه بر این با توجه به مکانیزم حفاظتی سیستم یاد شده سبب افزایش طول عمر مفید شیشه بالابرها در خودرو می‌گردد.

شیشه بالابرهاى هوشمند*

سیستم جدید شیشه بالابرهاى هوشمند که برای خودروی شما در نظر گرفته شده است، دارای یک برد الکترونیکی است که توسط آن قابلیت‌های زیر به سیستم افزوده می‌شود:

- ۱- سیستم ایمنی ضد مانع (Anti Pinch)
- ۲- بسته شدن خودکار شیشه‌ها پس از ترک خودرو
- ۳- فرمان جایابی خودکار شیشه‌های ۴ در
- ۴- توقف آرام شیشه‌ها در انتهای مسیر



اخطار

شیشه بالابرهاى برقی خودرو با وجود سیستم حفاظتی ضد مانع تنها از وارد شدن صدمات شدید در اثر اعمال نیروی زیاد جلوگیری می‌کند. لذا توصیه می‌شود همواره احتیاط معمول را رعایت کنید.

* در صورت نصب در خودروی شما

فرمان جایجایی خودکار ۴ شیشه درها

این سیستم امکان بالا و پایین بردن شیشه‌ها هم به صورت دستی و هم به صورت خودکار برای هر ۴ شیشه فراهم می‌نماید.

در خودروهای معمولی تنها عملکرد شیشه بالابر سمت راننده به صورت خودکار می‌باشد.

- حالت دستی:

کلید شیشه بالابر را فشار داده و نگه دارید وقتی کلید را رها کنید شیشه خواهد ایستاد.

- حالت خودکار:

با یکبار فشار دادن کوتاه کلید شیشه بالابر، شیشه کاملاً بسته و یا باز می‌شود.

سیستم جدید شیشه بالابرهاى خودروهاى سفارشی امکان بالا و یا پایین بردن شیشه‌ها، هم به صورت دستی و هم به صورت خودکار برای هر چهار پنجره را فراهم می‌کند. چنانچه کلید بالا (یا پایین) را برای یک لحظه فشار داده و سپس رها کنید، شیشه به صورت خودکار تا انتها بالا (یا پایین) می‌رود. چنانچه کلید بالا (یا پایین) را فشار داده و برای مدت بیشتری نگه داریم، تا هنگامی که کلید را رها نکرده‌ایم شیشه به سمت بالا (یا پایین) حرکت کرده و هنگامی که کلید را رها کنیم حرکت آن متوقف می‌شود.

توقف آرام شیشه‌ها در انتهای مسیر

در این سیستم سرعت شیشه به هنگام پایین آمدن در انتهای مسیر به صورت اتوماتیک کم شده و بدون آنکه ضربه‌ای به در وارد کند می‌ایستد.

این قابلیت، صدای آزاردهنده ناشی از توقف ناگهانی شیشه در انتهای مسیر را حذف و عمر قطعات داخلی در را افزایش می‌دهد.

(آشکار است که سیستم Anti pinch در حالت خودکار فعال است و چنانچه مانعی در مسیر بالا رفتن شیشه قرار گیرد، حرکت شیشه متوقف شده و در جهت عکس حرکت می‌کند.)

توجه:

شیشه بالابر هوشمند مجهز به حسگری (سنسور) است که موقعیت شیشه را با دقت بالا در هر لحظه در حافظه ثبت می‌کند. برای تشخیص نقاط ابتدایی و انتهایی دامنه حرکت شیشه، تنظیم‌های اولیه سیستم الکترونیکی شیشه بالابر در کارخانه انجام شده است. چنانچه به هر دلیل از جمله بازکردن سر باتری، تغذیه دائم سیستم شیشه بالابر قطع شود، تنظیم‌های اولیه از حافظه پاک می‌شود و قابلیت‌های جدید شیشه بالابرهاى هوشمند غیرفعال می‌شود.

پس از اتصال مجدد تغذیه دائم، نیاز است تنظیمات اولیه و راه اندازی شیشه یک بار دیگر انجام شود. مراحل این کار که به راحتی و توسط فرد قابل انجام است که به شرح زیر است:

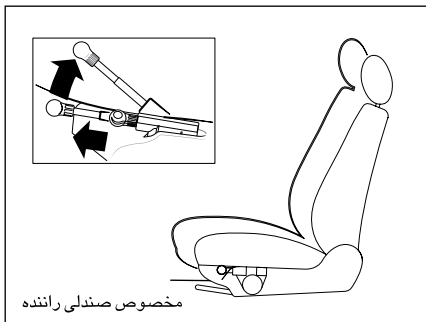
۱- شیشه را تا انتها پایین ببرید.

۲- شیشه را تا انتها به صورت دستی بالا ببرید. (توجه داشته باشید حالت اتوماتیک فعال نمی‌باشد).

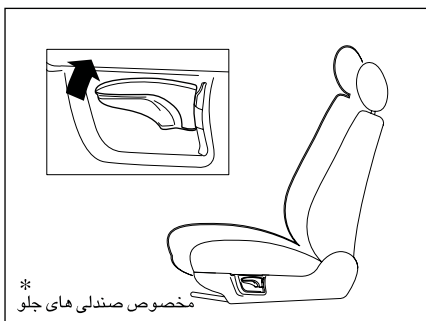
۳- پس از رسیدن شیشه به انتهای مسیر، کلید به مدت یک ثانیه نگه داشته شود.

**اخطار**

هنگام تنظیم کردن سیستم، عملکرد Anti pinch فعال نمی‌باشد.



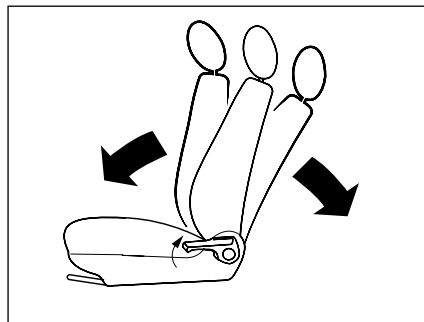
مخصوص صندلی راننده



مخصوص صندلی‌های جلو *

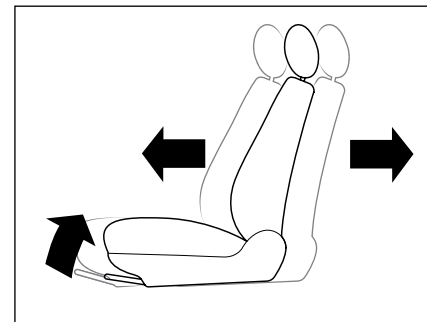
تنظیم ارتفاع صندلی *

برای تنظیم، روی صندلی بنشینید. برای افزایش ارتفاع صندلی اهرم را به طرف بالا بکشید. برای کاهش ارتفاع صندلی اهرم را به طرف پایین بفشارید.



تنظیم پشتی صندلی

- ۱- اهرم را به طرف بالا بچرخانید.
- ۲- صندلی را (با فشار بدن) به حالت مطلوب ببرید.
- ۳- اهرم را رها کنید تا قفل شود. قبل از رانندگی مطمئن شوید صندلی در وضعیت خود محکم است.



جلو و عقب بردن صندلی

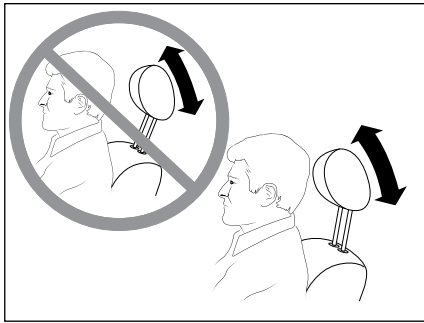
- ۱- اهرم را به طرف بالا بکشید.
- ۲- صندلی را (با فشار بدن) به حالت مطلوب ببرید.
- ۳- اهرم را رها کنید تا قفل شود. قبل از رانندگی مطمئن شوید صندلی در وضعیت خود محکم است.



اخطار

- دقت کنید هنگام حرکت، سرنشینان جلویی خودرو با پشتی صندلی خوابیده سفر نکنند. کمربندهای ایمنی در حالتی قابلیت کامل خود را دارند که زاویه پشتی نسبت به خط عمود حدود ۲۵ درجه باشد.
- در هنگام حرکت خودرو، از تنظیم صندلی خودداری کنید.
- در صورت نصب روکش دوم صندلی ها دقت نمایید که بندهای نگهدارنده روکش مانع حرکت میله‌های تنظیم موقعیت صندلی راننده نگردند، جهت نصب روکش دوم به نمایندگی‌های مجاز مراجعه نمایید.
- باز و بستن صندلی می‌بایست مطابق پروسه انجام گردد و نکات ایمنی رعایت شود لذا در صورت نیاز به باز و بستن صندلی‌ها حتماً به نمایندگی‌های مجاز مراجعه نمایید.

* در صورت نصب در خودروی شما



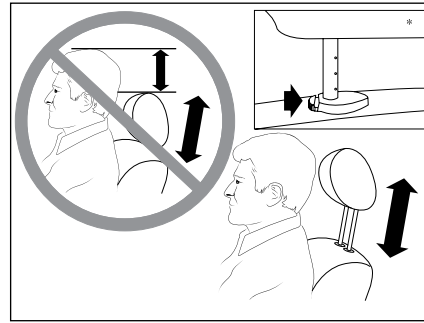
وضعیت سر نسبت به پشتی سر

پشتی سر برای محافظت سر از عقب رفتن شدید هنگام تصادف یا توقف‌های ناگهانی طراحی شده است. تنظیم صحیح آن خطر آسیب رسیدن به سروگردن را کاهش می‌دهد. ضمناً پشتی سر در موقعیت خود، قابل چرخش به جلو و عقب است (مطابق شکل بالا)



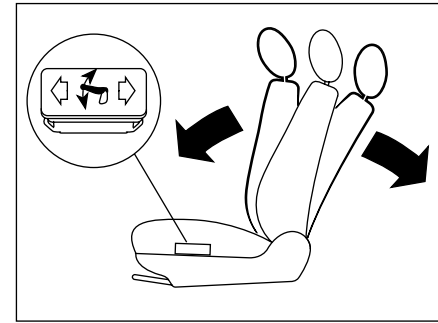
اخطار

جهت کاهش صدمات جانی و ایمنی به راننده و سرنشین جلو، لازم است تنظیمات ارتفاع پشتی سر و وضعیت سر نسبت به پشتی سر، مطابق تصاویر فوق حتماً رعایت گردد.



تنظیم ارتفاع پشتی سر

برای تنظیم ارتفاع پشتی سر، آن را به طرف بالا بکشید تا هم سطح پشت سر شود. برای کاهش ارتفاع، آن را به طرف پایین بفشارید. (ابتدا قفل ضامن را به سمت داخل فشار داده سپس پشت سری را به سمت بالا یا پایین بکشید)*
توجه: با توجه به اینکه بیرون آوردن پشتی سر به نیروی زیادی نیاز دارد که ممکن است به صندلی صدمه بزند، جز در موارد ضروری از بیرون کشیدن آن خودداری کنید.



تنظیم برقی پشتی صندلی

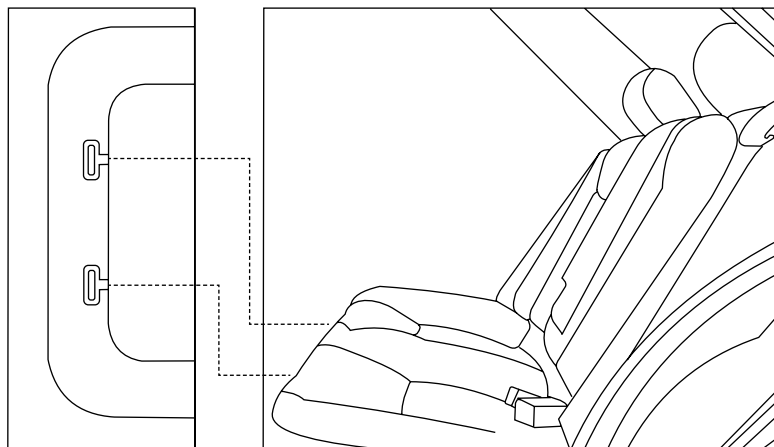
پس از باز کردن سوئیچ، کلید تنظیم برقی کنار صندلی را برای تنظیم پشتی بفشارید تا پشتی صندلی در وضعیت دلخواه ثابت گردد.



اخطار

- مطمئن شوید هنگام پایین آوردن صندلی، پای سرنشین عقب زیر صندلی نباشد.
- در هنگام حرکت خودرو از تنظیم صندلی خودداری کنید.
- با توجه به اینکه پشتی سر یک وسیله ایمنی است، از وجود آن و صحیح قرار گرفتن آن در جای خود اطمینان حاصل نمایید.

* در صورت نصب در خودروی شما



قلابهای طرفین تشک

**هشدار**

از قرار دادن کفیپوش اضافی و ضخیم در زیرپای راننده خودداری شود، زیرا کفیپوش غیراستاندارد مانع از طی شدن کامل کورس پدال کلاچ و سهولت در تعویض دنده می‌گردد.

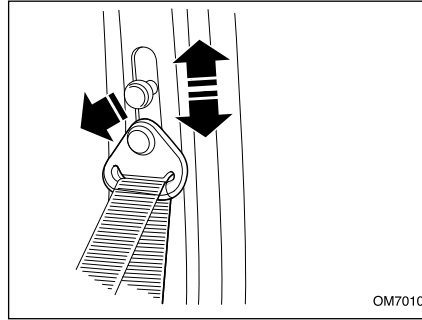
صندلی‌های عقب: در پژو پارس صندلی عقب یکپارچه می‌باشد. برای بازکردن آن وسط لبه جلوی تشک را کمی بالا بکشید تا زبانه قلاب‌های طرفین تشک از محل خود بیرون بیایند، سپس تشک را از زیر پشتی بیرون بیاورید. برای بازکردن پشتی، از داخل صندوق عقب، موکت پشت را کنار زده با قلاب مخصوصی زبانه‌های قلاب پشتی را از محل خود خارج کنید و همزمان پشتی را بالا بکشید تا قلاب‌های بالایی آن نیز آزاد شوند.

**اخطار**

مطمئن شوید هنگام پایین آوردن صندلی، پای سرنشین عقب زیر صندلی نباشد.
 - با توجه به اینکه پشتی سر یک وسیله ایمنی است، از وجود آن و صحیح قرار گرفتن آن در جای خود اطمینان حاصل نمایید.
 - هیچ وسیله‌ای نباید در کف خودرو (قسمت جلو طرف راننده) وجود داشته باشد. زیرا در حالت ترمز شدید، این وسایل می‌توانند به زیر پدال بلغزند و مانع استفاده از پدال‌ها شوند.
 - در هنگام حرکت خودرو از تنظیم صندلی خودداری کنید.

کمربند مجهز به سیستم محدود کننده نیرو

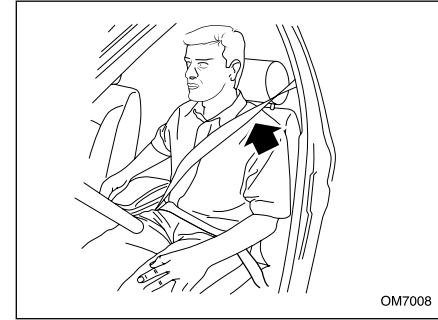
به هنگام تصادف از قسمت جلو، ایمنی در صندلی‌های جلو بواسطه وجود کمربندهای ایمنی مجهز به محدود کننده نیرو بهبود بیشتری یافته و با این مکانیزم به هنگام تصادف، میزان نیرو بر روی قفسه سینه سرنشین کاهش می‌یابد. کمربند ایمنی با محدود کننده نیرو فقط یک بار و آن هم در زمان فعال شدن کیسه هوا، می‌تواند عمل نماید و پس از آن باید در اسرع وقت کمربندها توسط نمایندگی‌های مجاز ایران خودرو تعویض گردند.



OM7010

تنظیم ارتفاع کمربند ایمنی صندلی های جلو

برای تنظیم ارتفاع کمربند، دکمه تنظیم ارتفاع کمربند را بیرون بکشید و آن را یک یا چند پله بالا یا پایین ببرید. از نظر ایمنی بهتر است کودکان تنها از صندلی عقب خودرو استفاده کنند.



OM7008

بستن کمربند

کمربند را به آرامی از روی شانه و سینه عبور دهید و مطمئن شوید تاب نخورده باشد. زبانه فلزی آن را در قفل مخصوص داخل و با صدای تق، از قفل شدن آن اطمینان حاصل کنید. با انجام این عمل در کمربند ایمنی سمت راننده، چراغ هشداردهنده روی صفحه نمایش جلوی داشبورد دیجیتال خاموش خواهد شد.

آزاد کردن کمربند ایمنی

دکمه قرمز رنگ روی قفل کمربند را فشار دهید. کمربندها طوری طراحی شده اند که اسکلت بدن (لگن، قفسه سینه و شانه‌ها) را در برگیرند و تنها زمانی مفید و امن هستند که صندلی در حالت نزدیک به عمود قرار داشته باشد.



اخطار

- برای اینکه از کارایی کمربند ایمنی کاسته نشود، بعد از بستن کمربند جهت جلوگیری از آسیب دیدگی شانه نوار کمربند بر روی شانه قرار داده شود، اطمینان حاصل کنید که پشتی صندلی‌ها در محل مناسب و صحیح قرار گرفته باشد.
- از ورود اجسام خارجی بخصوص مواد چسبنده به داخل قفل که باعث درست عمل نکردن قفل کمربند می‌شوند، جلوگیری کنید.



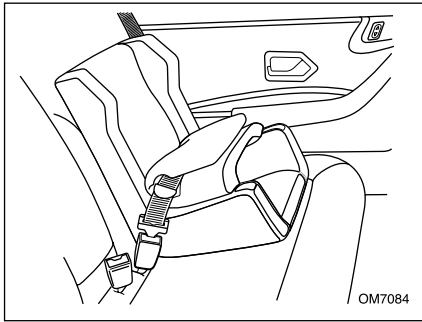
اخطار

کمربندها تنها زمانی مفید و امن هستند که صندلی در حالت نزدیک به عمود قرار داشته باشد. اجازه ندهید هنگام حرکت، سرنشینان جلویی خودرو از صندلی‌های با پشتی خوابیده استفاده کنند با انجام این عمل در کمربندهای ایمنی در سمت راننده، چراغ هشداردهنده روی صفحه نمایش جلو داشبورد دیجیتال خاموش خواهد شد.

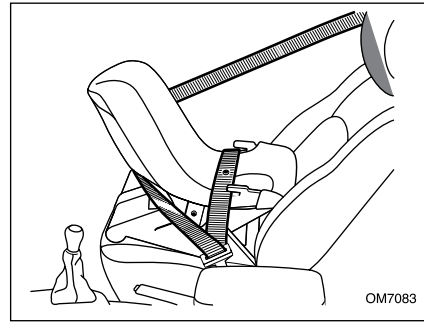
توصیه‌های ایمنی در مورد کمربندها

کمربندهای ایمنی خودروی شما برای اندازه‌های افراد بالغ طراحی و تنها برای استفاده یک نفر در نظر گرفته شده است. همواره از بسته بودن کمر بند ایمنی همه سرنشینان اطمینان حاصل کنید و به هشدارهای زیر عمل کنید:

- هرگز اجازه ندهید هنگام حرکت، سرنشینان پشتی صندلی خود را بیش از حد بخوابانند. کمربندهای ایمنی در حالتی قابلیت کامل خود را دارند که زاویه پشتی نسبت به خط عمود حدود ۲۵ درجه باشد.
- کمربندهای ایمنی را طوری تنظیم کنید که خلاصی نداشته باشند. هنگام حرکت، تسمه کمر بند را از بدن دور نکنید. جهت عملکرد درست، کمر بند ایمنی باید همیشه در تماس کامل با بدن باشد.
- تسمه پایینی کمر بند نباید از روی شکم عبور کند بلکه محل صحیح عبور آن از ناحیه لگن است. تسمه مورب باید از روی شانه و قفسه سینه بگذرد بدون اینکه به گردن فشار آورد.
- قبل از بستن کمر بند، اشیای سخت، تیز یا شکستنی چون قلم، کلید، عینک و مانند آن را از لباس خود جدا کنید. مراقب باشید کمر بند تاب نخورده باشد و مانعی در سر راه آن قرار نگیرد.
- کمربندهایی را که در تصادف شدید حساسیت خود را از دست داده‌اند یا ساییده شده‌اند، تعویض کنید.
- در صورت امکان از کمربندها برای ثابت نگه داشتن بسته‌ها روی صندلی، استفاده کنید. در تصادف‌ها پرتاب بسته‌های آزاد روی صندلی‌ها در داخل اتاق خودرو می‌تواند موجب جراحتهای جدی شود.
- در اکثر کشورها، همه سرنشینان خودرو قانوناً ملزم به استفاده از کمربندهای ایمنی هستند، جز در مواقعی که به دلیل گواهی پزشکی از این کار مستثنی باشند.
- بانوان باردار، باید تسمه مورب کمر بند را از شانه، میان سینه‌ها و یک طرف جنین بگذرانند. در صورت داشتن هر تردیدی با پزشک خود مشورت کنید.
- کمربندهای طرح جدید مجهز به سیستم محدود کننده نیرو جهت کنترل میزان نیروی وارد شده به قفسه سینه سرنشین در تصادف احتمالی می‌باشند.



صندلی مخصوص اطفال ۹ ماهه تا ۳ ساله (وزن تا ۱۸ کیلوگرم) را به صورت رو به جلو، در صندلی عقب خودرو مستقر و از ۲ یا ۳ نقطه به کمربند (کمربند ساده یا با قرقره قفل شونده) محکم کنید.



صندلی مخصوص اطفال تا سن ۹ ماهگی (وزن تا ۱۰ کیلوگرم) را به صورت رو به پشت از سه نقطه به تسمه کمربند (کمربند با قرقره قفل شونده) محکم کنید.

توجه: افراد زیر ۷ یا ۸ سال به دلیل تفاوت نسبت وزن سر به بدن، کودک محسوب می‌شوند. در کاهش ناگهانی سرعت خودرو، وزن سر با توجه به ضعف نسبی عضلات گردن کودکان می‌تواند صدمات جدی به ستون مهره‌ها وارد سازد. تنها در مواقعی که سن سرنشینان حدود ۱۰ سال و یا قد آنها بیش از ۱۳۵ سانتیمتر باشد، می‌توان آنان را نوجوان محسوب کرد. به همین دلیل در اغلب کشورها جهت مسافرت، استفاده از وسایل ایمنی مناسب کودکان قوانینی پیش بینی شده است.



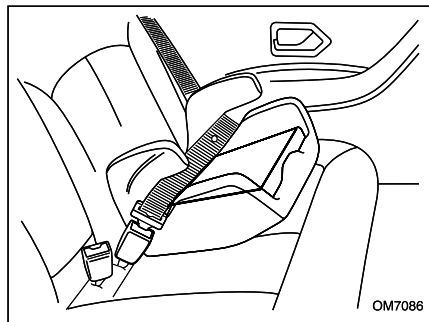
اخطار

زمانی که صندلی کودک به حالت پشت به سمت جاده در صندلی سرنشین جلو قرار گرفته باشد، حتماً باید کیسه هوای سرنشین غیرفعال شود. در غیر اینصورت خطر زخمی شدن شدید و یا کشته شدن کودک به دلیل باز شدن کیسه هوا وجود دارد. زمانی که صندلی کودک به حالت رو به سمت جاده در صندلی سرنشین جلو قرار گرفته باشد، صندلی خودرو را از نظر موقعیت طولی کاملاً وسط قرار دهید، پشتی صندلی را صاف کنید و کیسه هوای سرنشین را فعال سازید.

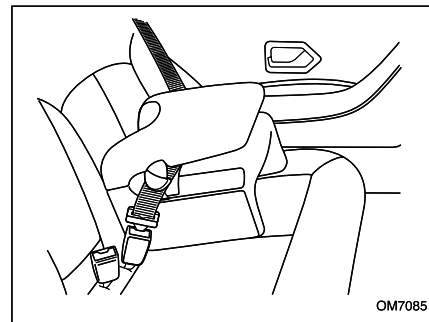


اخطار

هیچ وسیله‌ای نباید در کف خودرو (قسمت جلو طرف راننده) وجود داشته باشد؛ زیرا در حالت ترمز شدید، این وسایل می‌توانند به زیر پدال بلغزند و مانع استفاده از پدال‌ها شوند.



همچنین کودکان درشت اندام ۳ سال به بالا را می توان با یک تشک کمکی (Booster seat)، در صندلی عقب خودرو و رو به جلو به گونه ای نشانده که کمربند (کمربند ساده یا کمربند با قرقره قفل شونده) در دو یا سه نقطه به تشک کمکی محکم شود (این روش بخصوص برای کودکان بین ۳ تا ۶ سال مناسب است).

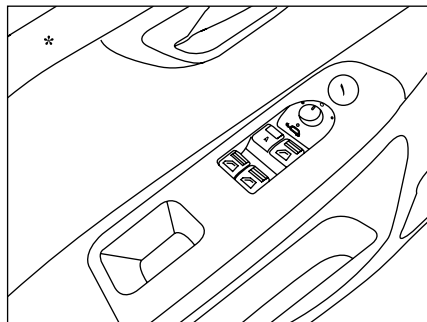


کودکان ۳ سال به بالا (وزن بیش از ۱۵ کیلوگرم) را می توان با یک محافظ مخصوص، در صندلی عقب خودرو، رو به جلو به گونه ای نشانده که کمربند (کمربند ساده یا کمربند با قرقره قفل شونده) در دو یا سه نقطه به محافظ محکم شود (این روش بخصوص برای کودکان بین ۳ تا ۶ سال مناسب است)



اخطار

اطفال و کودکان به هیچ وجه نباید روی پای سرنشینان خودرو بنشینند. مخصوصاً هنگامی که فرزند شما روی پایتان نشست، خطر جراحات شدید وجود دارد. هیچگاه از یک کمربند برای بستن دو نفر به طور همزمان استفاده نکنید.



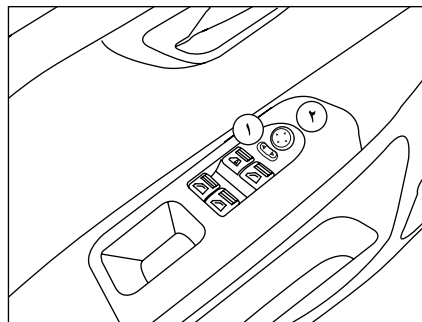
۱- انتخاب آینه سمت چپ یا راست

پس از باز کردن سوئیچ، آینه در راست یا چپ را با فشار کلید شماره ۱ به سمت چپ یا راست، انتخاب کنید.

۲- تنظیم آینه به صورت برقی

با فشردن کلید شماره ۲ در جهات چهارگانه، آینه را به طرف بالا، پایین، چپ یا راست تنظیم کنید.

- علاوه بر امکان باز و بستن آینه‌ها از طریق ریموت رادیویی، با چرخاندن ۱۸۰ درجه‌ای کلید ۱ در جهت و خلاف جهت عقربه‌های ساعت آینه‌ها به صورت متناوب باز و بسته می‌شوند.*



تنظیم آینه جانبی به صورت برقی

۱- انتخاب آینه سمت چپ یا راست

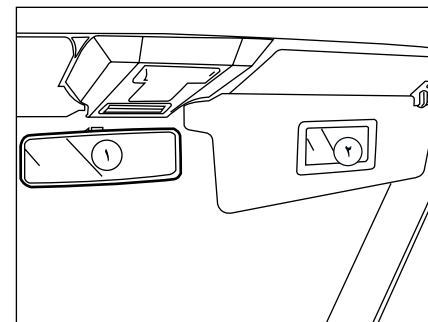
پس از باز کردن سوئیچ، آینه در راست یا چپ را با فشار کلید شماره ۱ به سمت چپ یا راست، انتخاب کنید.

۲- تنظیم آینه به صورت برقی

با فشردن کلید شماره ۲ در جهات چهارگانه، آینه را به طرف بالا، پایین، چپ یا راست تنظیم کنید.

گرمن آینه‌های جانبی

برای رفع بخار گرفتگی یا یخ‌زدگی آینه‌های جانبی، کلید گرمن شیشه عقب را به کار بیندازید.



آینه‌ها

آینه داخل

۱- آینه داخل برای دو حالت، رانندگی هنگام روز و هنگام شب، قابل تنظیم می‌باشد.

۲- آینه آرایش: روی آفتابگیر سمت راست آینه آرایش نصب شده است.

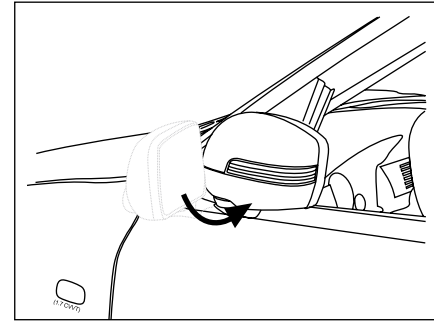


اخطار

تصویر اجسام در آینه دورتر از فاصله واقعی آنها به نظر می‌رسد.

* در صورت نصب در خودروی شما

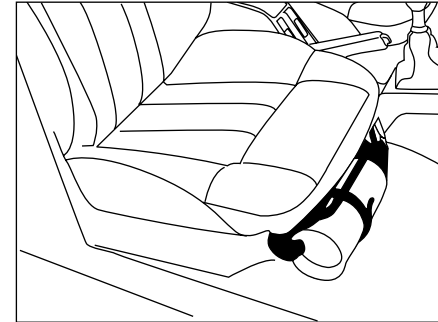
تکنولوژی ساخت موتورهای این آینه‌ها که به Motor Folding معروفند، به گونه‌ای است که به محض برخورد آینه به هرگونه مانعی که جلوی حرکت Fold و Unfold آینه را بگیرد، حالت Lock Motor رخ می‌دهد و ولتاژ از دو سر آن قطع می‌شود و این قابلیت مانع از سوختن موتور و همچنین تخریب خود آینه در اثر اعمال نیروی بیش از حد می‌شود. چنانچه از فلاشر استفاده شود، چراغ‌های روی آینه‌های تاشو همزمان با فلاشر مربوطه شروع به چشمک زدن می‌کند.



آینه تاشوی برقی*

بسیاری از دارندگان خودرو از مزایای تاشدن آینه‌های جانبی، بخصوص هنگامی که خودرو در یک معبر پارک شده‌اند، مطلعند. از جمله این مزایا می‌توان به بالا بردن ضریب اطمینان به سلامت آینه به هنگام ترک خودرو و اشغال کردن فضای کمتر برای پارک خودرو اشاره کرد. در همین راستا و نیز به منظور افزایش آسایش دارندگان خودرو، آینه‌های تاشوی برقی، بدون نیاز به استفاده از نیروی دست و همزمان با بستن درهای خودرو از طریق کنترل از راه دور به صورت اتوماتیک باز و بسته می‌شوند. آینه تاشو ۲ ثانیه بعد از ریموت اول و تا ۱۰ ثانیه با ریموت دوم بسته می‌شود ولی هنگام باز شدن به محض فشردن دکمه باز شدن روی ریموت آینه‌ها و درها با هم باز می‌شوند.

* در صورت نصب در خودروی شما



کیسول استاندارد اطفاء حریق خودرو*

ضروریست استفاده کنندگان محترم قبل از استفاده، نحوه کاربرد آن را فرا گیرند.

مشخصه‌های محصول:

۱- این نوع کیسول از نوع پودر شیمیایی خشک با کارتریج (کیسول) ۱۶ گرمی گاز CO_2 تحت فشار می‌باشد و در هنگام عملکرد پس از کشیدن ضامن، گاز داخل کارتریج با پودر خشک مخلوط شده و مواد خاموش کننده تحت فشار، آماده خروج می‌باشند.

۲- تطابق دمای نگهداری و کارکرد با شرایط آب و هوایی ایران (۹۰ تا ۳۰- درجه سانتیگراد)

۳- این نوع کیسول با توجه به استفاده از کارتریج تا ۵ سال نیاز به بازدید و بازرسی ندارد و در صورت استفاده از کیسول امکان شارژ مجدد آن به راحتی امکان پذیر می‌باشد.

۴- عدم کلوخه شدن پودر در صورت ارتعاشات ناشی از خودرو و تحمل شرایط حرارتی و ضربه از مزایای این کیسول می‌باشد.

نحوه کاربرد:

روش فعال کردن کیسول به شرح ذیل بر روی بدنه کیسول به زبان فارسی درج شده است. که حتماً با دقت مطالعه فرمائید.

- ضامن را بکشید.

- ضامن درپوش فوقانی را به سمت بالا بکشید.

- افشانک را به سمت بن آتش (کانون آتش) نشانه گرفته

و دستگیره را برای تخلیه پودر به سمت پائین فشار دهید.

توجه:

در صورت بروز آتش در محفظه موتور از باز کردن کامل در موتور و تسریع در رسیدن هوا خودداری کنید.

پس از کشیدن ضامن و فعال کردن کیسول، در موتور را تا ارتفاع حدود ۱۰ الی ۱۵ سانتیمتر با احتیاط و دقت باز کنید و همزمان، با خونسردی مواد کیسول را حدود ۱ الی ۲ ثانیه از این محل به سمت مرکز آتش، تخلیه کنید.

سپس در موتور را بالا برده و به سمت کانون آتش، کیسول را تخلیه کنید و توجه داشته باشید که این کیسول یک کیلویی و زمان تخلیه آن ۱۰-۷ ثانیه می‌باشد، لذا دقت در انجام عملیات اطفاء حریق بسیار ضروری است.

* در صورت نصب در خودروی شما

نکات بسیار مهم:

۱- هرگز شیر تخلیه کپسول را باز نفرمائید، این کار موجب از بین رفتن کیفیت مواد داخل کپسول و کاهش قدرت خاموش کنندگی آن می‌گردد.

۲- به هنگام آتش‌سوزی و یا شرایط اضطراری، در صورت قفل شدن درها و شیشه‌ها و عدم امکان باز نمودن آنها کپسول را از زیر صندلی بغل راننده برداشته و با زدن ضربه به وسیله قسمت انتهایی کپسول به شیشه‌ها و شکستن آن از خودرو خارج شوید.

۳- اگر چه مواد داخل کپسول سمی نمی‌باشد ولی هرگز کپسول را به طرف صورت و چشم افراد تخلیه نکنید.

۴- هنگام نصب در داخل خودرو دقت فرمائید که کپسول در محل خود به خوبی قرار گرفته باشد و کمربند پلاستیکی نگهدارنده آن کاملاً در محل خود قفل شده باشد. شایان ذکر است که در غیر این صورت در موارد ضربه و یا تصادف امکان حرکت و جدا شدن از محل خود وجود دارد.

۵- در هنگام آتش‌سوزی کاملاً خونسرد باشید و با دقت عملیات اطفاء حریق را انجام دهید.

۶- شایان ذکر است کپسول یک کیلویی فوق جهت کنترل یا مهار آتش و جلوگیری از پیشرفت حریق در بدو شروع آن طراحی شده است. لذا در مواردی که آتش‌سوزی در سطح گسترده یا وسیع حادث شود، باید به کمک نیروهای امدادی جهت اطفاء حریق اقدام نمود و کپسول یاد شده در خصوص این موارد فاقد کارایی لازم می‌باشد.



هشدار

مهارت و خونسردی در هنگام استفاده از کپسول اطفاء حریق شرط اساسی در مهار آتش می‌باشد و شرکت خودروساز در قبال عدم استفاده صحیح کاربر و با عدم اطفاء حریق تعهدی ندارد.

نکات ایمنی در پیشگیری از سرقت خودرو

همواره نکات زیر را هنگامی که خودرو را حتی برای چند دقیقه ترک می‌کنید، رعایت کنید:

۱- پنجره‌ها را کاملاً ببندید.

۲- اشیای قیمتی را با خود بردارید یا در صندوق عقب پنهان کنید.

۳- سوئیچ را جا نگذارید.

۴- فرمان را قفل کنید (هنگامی که ماشین خاموش است با کمی چرخاندن، فرمان قفل می‌شود).

۵- همه درها را قفل کنید.

علاوه بر رعایت نکات بالا خود شما هم می‌توانید تدابیری بیندیشید که امکان سرقت خودروی خود را کاهش دهید.



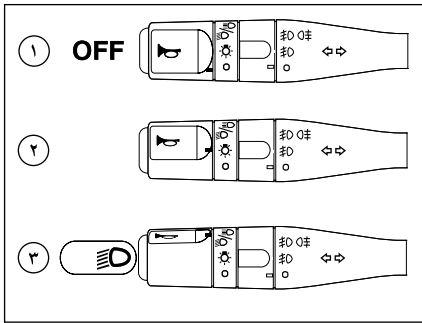
هشدار

- از پارک کردن خودرو در مکان‌های خلوت خودداری کنید.

- خودرو را در مکان‌های تاریک پارک نکنید.

- هرگز اسناد و مدارک خودرو یا کلیدهای یدکی را در داخل خودرو جا نگذارید.

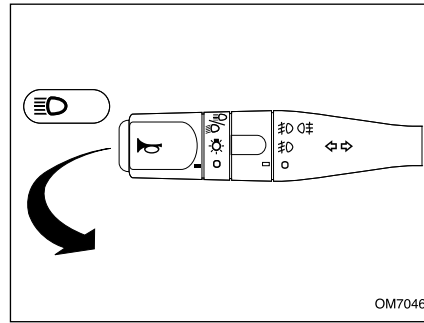
- اگر پارکینگ دارید، از آن استفاده کنید و حتماً سوئیچ را بردارید.



کلید چراغ‌ها

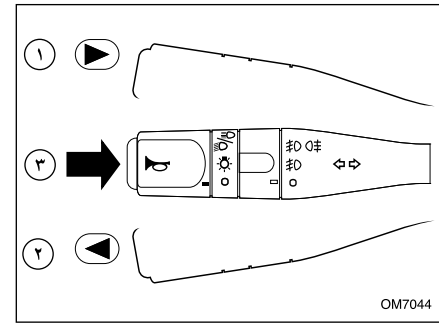
- وضعیت ۱: همه چراغ‌ها خاموش
 وضعیت ۲: چراغ‌های کوچک، عقب و صفحه نمایش جلو
 داشبورد
 وضعیت ۳: چراغ‌های جلو روشن

سوت اخطار: راننده را هنگام خارج شدن از خودرو، متوجه روشن بودن چراغ‌های جلو می‌کند و در صورتی به صدا در می‌آید که در راننده (و یا شاگرد)* باز بوده و سوئیچ بسته باشد.



نور پایین و بالا

برای تغییر نور پایین و بالا، اهرم را کاملاً به طرف فرمان بکشید (در این حالت نشانگر آبی نور بالا روشن می‌شود). برای علامت دادن با چراغ‌های اصلی (چراغ زدن)، اهرم را تا نیمه به طرف فرمان بکشید و رها کنید.



چراغ راهنمای چپ و راست

وضعیت ۱، ۲: قبل از گردش به چپ، اهرم را به طرف پایین و قبل از گردش به راست اهرم را به طرف بالا حرکت دهید. (چراغ هشدار دهنده سبز روی صفحه نمایش جلو داشبورد در جهت گردش چشمک خواهد زد).
 در صورت زدن یک ضربه بر روی راهنمای چپ یا راست، راهنما فعال شده و پس از ۳ بار چشمک زدن خاموش می‌شود. (تعداد فلاشرها با دستگاه عیب‌یاب قابل تنظیم می‌باشد)*

بوق

وضعیت ۳: برای بوق زدن، کلید انتهای دسته راهنما را بفشارید.



اخطار

قبل از شروع به رانندگی در شب: از عملکرد صحیح تجهیزات الکتریکی اطمینان حاصل نمایید و چراغ‌های خودرو را تنظیم نمایید. (در صورت حمل بار بیش از حد معمول) بطور کلی، دقت کنید که چراغ‌ها پوشیده شده نباشند. (کثیفی، گل، برف و یا هرگونه شیء روی آنها را نپوشانده باشد).

* در صورت نصب در خودروی شما

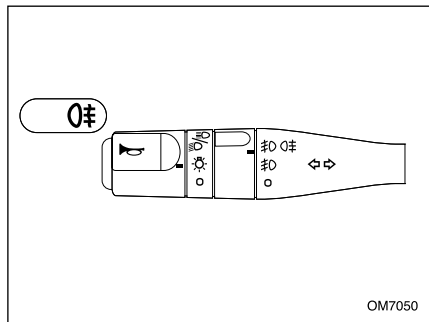


اخطار

- قبل از شروع رانندگی در شب:
از عملکرد صحیح تجهیزات الکتریکی اطمینان حاصل کرده و چراغ‌های خودرو را تنظیم کنید. (در صورت حمل بار بیش از حد معمول). بطور کلی، دقت کنید که چراغ‌ها پوشیده شده نباشند. (کثیفی، گل، برف و یا هرگونه شیء روی آنها را نپوشانده باشد).

- در هوای صاف یا بارانی چه روز و چه شب از چراغ‌های مه‌شکن جلو و عقب استفاده نکنید زیرا نور خیره کننده آنها باعث کاهش دید ایجاد خیرگی رانندگان دیگر می‌شود و احتمال بروز تصادف را بالا می‌برد.

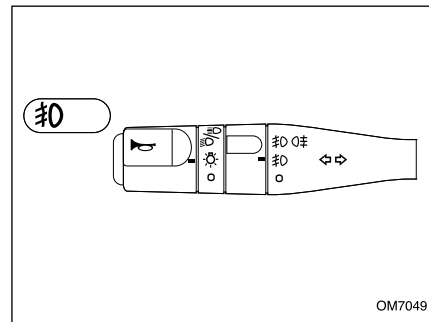
- چراغ‌های مه‌شکن را فقط در هوای برفی و مه‌آلود مورد استفاده قرار دهید.



چراغ‌های مه‌شکن عقب

برای روشن کردن چراغ‌های مه‌شکن عقب، بخش میانی دسته راهنما را دو مرحله به طرف بالا بچرخانید، هنگامی که چراغ‌های مه‌شکن روشن هستند همزمان نشانگری روی صفحه نمایش جلو داشبورد روشن می‌شود. این چراغ‌ها روشن می‌شوند به شرطی که:
- چراغ‌های کوچک روشن باشند.
- چراغ‌های جانبی و چراغ‌های مه‌شکن جلو (در صورت وجود) روشن باشند.

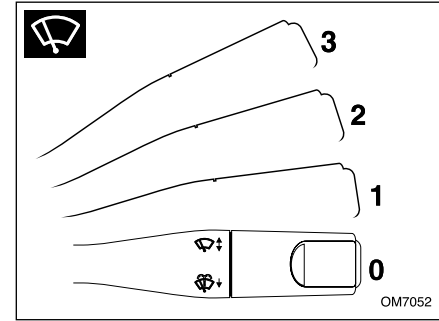
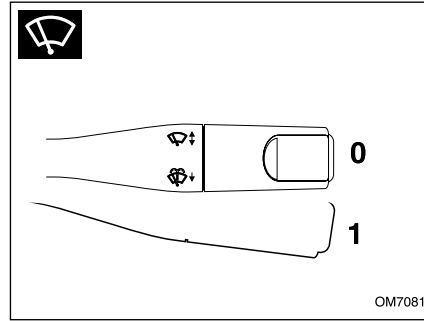
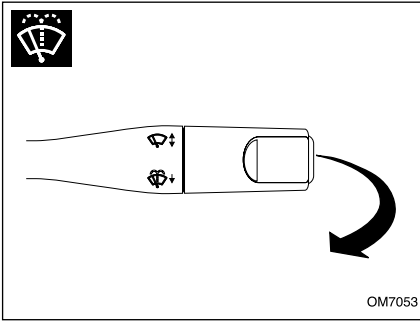
توجه داشته باشید از چراغ مه‌شکن فقط در مواردی استفاده کنید که محدوده دید کم باشد زیرا در شرایط دید عادی باعث ناراحتی رانندگان دیگر می‌شود.



چراغ‌های مه‌شکن جلو*

برای روشن کردن چراغ‌های مه‌شکن جلو، بخش میانی دسته راهنما را یک مرحله به طرف بالا بچرخانید. هنگامی که چراغ‌های مه‌شکن روشن هستند، همزمان نشانگری روی صفحه نمایش جلو داشبورد روشن می‌شود. این چراغ‌ها تنها هنگامی روشن می‌شوند که چراغ‌های کوچک روشن باشند.

* در صورت نصب در خودروی شما



شست و شوی شیشه

برای شست و شوی شیشه، اهرم را به طرف خود بکشید. یک بار کشیدن اهرم، برف پاک کن ها سه بار حرکت می کنند. مادامی که اهرم را نگه دارید، شیشه شوی کار می کند. با کشیدن اهرم، بلافاصله پاشش آب آغاز و پس از پاشش آب به مدت ۰/۷ ثانیه، برف پاک کن ها شروع به حرکت می نمایند. ولی به محض رها نمودن اهرم، برف پاک کن ها پس از سه مرتبه حرکت باز می ایستند که نهایتاً پس از گذشت ۳ ثانیه از توقف، حرکت چهارم برف پاک کن جهت پاک کردن کامل شیشه صورت می پذیرد.*

حرکت تکی برف پاک کن (تنها یک رفت و برگشت)
برای یک بار حرکت برف پاک کن، اهرم را با یکبار به طرف پایین بکشید و رها کنید.
با نگه داشتن اهرم به طرف پایین، برف پاک کن بطور پیوسته حرکت خواهد کرد.

برف پاک کن


کنترل برف پاک کن ها و شیشه شوی توسط دسته سمت راست فرمان و فقط در حالی که سوئیچ باز است، انجام می گیرد.
0- خاموش
1- برف پاک کن زمانی* (فاصله زمانی بین دو حرکت برف پاک کن و با افزایش سرعت خودرو افزایش می یابد).
2- سرعت کند
3- سرعت تند




هشدار


در هنگام یخ زدگی، اطمینان حاصل کنید که تیغه های برف پاک کن یخ نزنند (خطر داغ کردن موتور برف پاک کن). وضعیت تیغه ها را بررسی نمایید. هنگامی که کارایی تیغه ها پایین می آید، باید آنها را تعویض نمود. (تقریباً هر سال) شیشه جلوی خودرو را به طور مرتب تمیز کنید، در صورتی که قبلاً از متوقف کردن برف پاک کن ها (حالت 0) موتور را خاموش کنید، تیغه های برف پاک کن در هر وضعیتی که باشند متوقف خواهند شد. بعد از روشن کردن موتور، کافی است برف پاک کن را در حالت 0 قرار دهید تا تیغه ها به حالت توقف بازگردند. هنگام بازکردن در موتور اطمینان حاصل کنید که دسته برف پاک کن در وضعیت 0 (توقف) قرار دارد. (خطر ایجاد جراثیم).

* در صورت نصب در خودروی شما

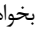
۳- برای دریافت تماس دکمه  را بزنید. صفحه نمایشگر پس از برقراری ارتباط و در حین مکالمه عبارت "TALKING" را نشان می دهد.

۴- پس از اتمام مکالمه دکمه  را جهت قطع تماس استفاده نمائید. صفحه نمایشگر عبارت "END CALL" را نمایش می دهد.

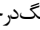
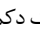
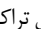

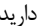
انتقال تماس

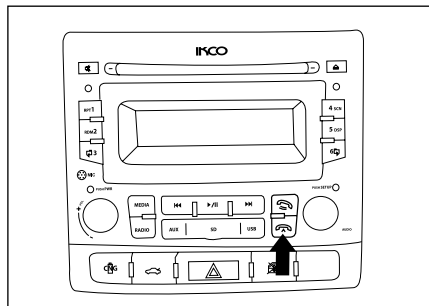
برای انتقال صدا از دستگاه به تلفن همراه، در حین مکالمه دکمه  را فشار دهید. صفحه نمایشگر عبارت "PRIVATE" را نشان می دهد. جهت انتقال مجدد صدا از گوشی به دستگاه مجدداً این کلید را بزنید.

شماره گیری مجدد

در صورتی که خواهید شماره ای را که آخرین بار با آن تماس برقرار کرده اید مجدداً بگیرید دکمه  را بزنید.


بلوتوث صوتی (BT AUDIO)

- ۱- برای شنیدن صدای موزیک در حال پخش توسط تلفن همراه و کنترل پخش با دستگاه دکمه "MEDIA" را مکرراً جهت انتخاب گزینه "BT AUDIO" بزنید.
- ۲- برای خواندن یا مکث آهنگ در حال پخش دکمه  را بزنید.
- ۳- جهت تعویض تراک دکمه  و  را بزنید.
- ۴- جهت جلو و عقب بردن آهنگ در حال پخش دکمه  و  را نگه دارید.

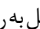


در برخی از انواع تلفنهای همراه لطفاً گزینه connect را انتخاب نمائید. بعضی از انواع تلفنهای همراه نیازی به وارد کردن کد ندارند. بعد از برقراری ارتباط بین دستگاه و گوشی علامت بلوتوث از حالت چشمک زن خارج شده و به صورت ثابت روی صفحه نمایش باقی می ماند.

نحوه قطع ارتباط دستگاه با تلفن همراه

در صورتی که پس از برقراری ارتباط بلوتوثها تمایل به قطع آن داشتید، دکمه  را فشرده و نگه دارید.

دریافت تماس

- ۱- در صورتی که پس از برقراری ارتباط بلوتوثها تماسی با شما گرفته شود، دستگاه بطور خودکار به حالت BT می رود و شماره تماس روی صفحه نمایش نشان داده می شود.
- ۲- در صورتی که مایل به رد تماس بودید دکمه  را بزنید. صفحه نمایشگر عبارت "REJCALL" را نمایش می دهد.

موبایل هندزفری با تکنولوژی Bluetooth


برای حفظ ایمنی خود، حتی المقدور از مکالمه با تلفن همراه در حین رانندگی خودداری نمائید. بلوتوث یک روش مخابره بی سیم برای فواصل کوتاه است. بلوتوث این دستگاه می تواند به تلفن های همراهی که امکانات بلوتوث را دارند وصل شود. بعد از وصل شدن، می وائید تلفن همراه خود را از طریق این دستگاه کنترل کنید.

عمل Pairing یا هماهنگی تلفن همراه با سیستم

موبایل هندزفری:

جهت برقراری ارتباط دستگاه با تلفن همراه از این عملکرد استفاده کنید.

۱- دستگاه را روشن کنید.

۲- جهت فعال کردن بلوتوث دستگاه دکمه  را برای چند لحظه نگه دارید. علامت بلوتوث بالای صفحه نمایشگر به صورت چشمک زن ظاهر می شود.

۳- بلوتوث تلفن همراه خود را روشن کرده، تلفن همراه را در فاصله کمتر از ۳ متری دستگاه گرفته و شروع به جستجوی دستگاه های بلوتوث نمائید.

۴- بعد از مشاهده نام بلوتوث "IKCO" در لیست مربوطه روی تلفن همراه، آن را انتخاب کنید. در صورت نیاز به وارد کردن کد برقراری کد "۱۲۳۴" را وارد کنید. ارتباط بلوتوثها بطور خودکار برقرار می شود.

در صورت مشاهده دو گزینه connect یا disconnect

کلیدهای تجهیزات صوتی نصب شده بر روی
غریبک فرمان*

۱- MUTE با زدن لحظه‌ای این دکمه صدای سیستم صوتی قطع شده و با زدن مجدد این کلید، سیستم به حالت عادی برمی‌گردد.

۲- \pm جهت افزایش و کاهش صدا

۳- \updownarrow الف: انتخاب تراک قبلی و بعدی (CD/USB)

ب: جستجوی اتوماتیک ایستگاه‌های رادیویی (در حالت رادیو)

۴- MODE جهت وارد شدن به منوهای

RADIO> CD PLAYER> USB> AUX> BT

۵- \curvearrowright پاسخ به تماس دریافتی (در صورت دریافت

تماس تلفنی) با فشار دادن کلید به مدت ۲ ثانیه عمل

pairing امکانپذیر است.

۶- \curvearrowleft قطع ارتباط دستگاه با تلفن همراه

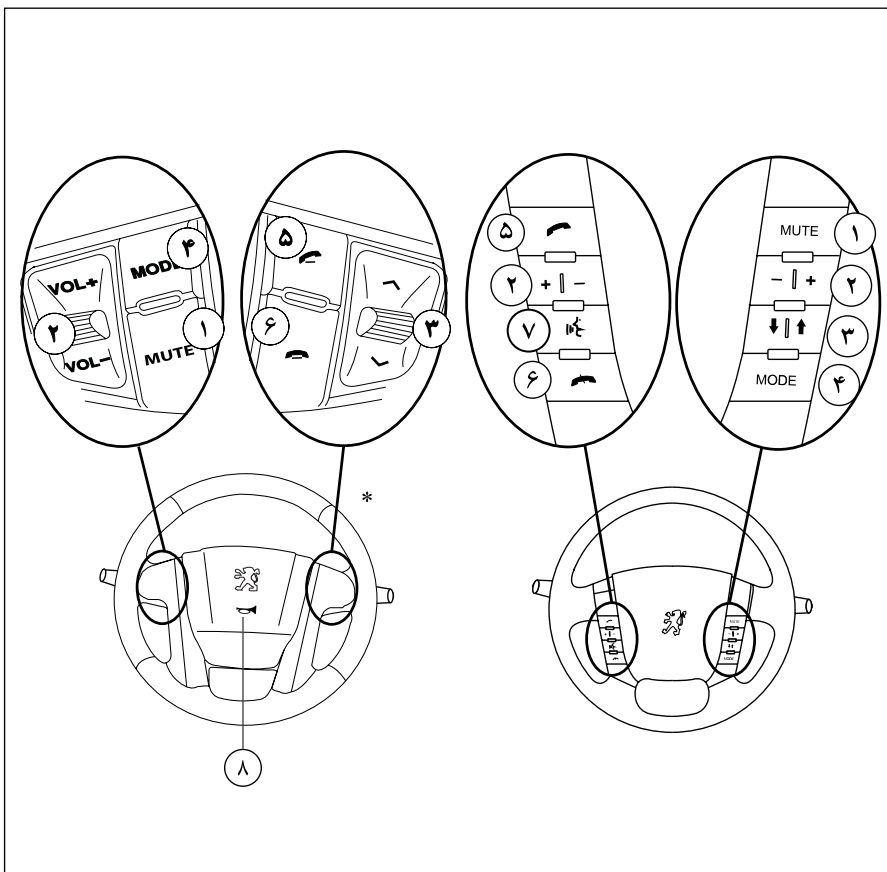
برای قطع ارتباط بلوتوثی بین تلفن همراه و رادیو پخش،

این کلید را فشرده و نگاه دارید.

۷- \mathbb{P} مکالمه خصوصی (private)

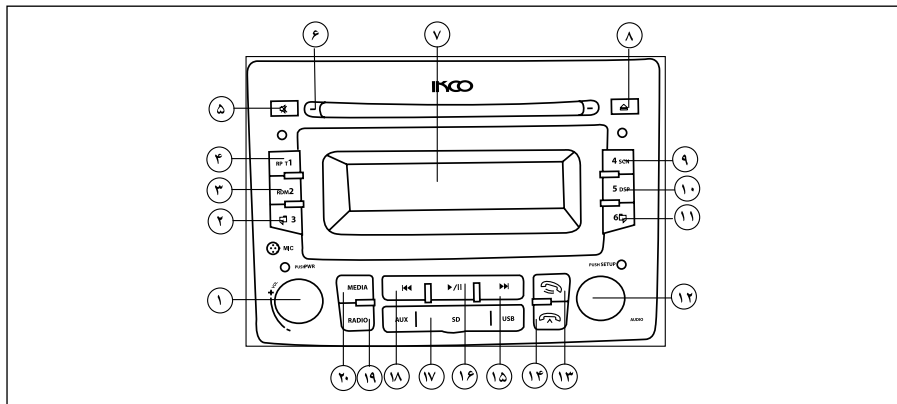
۸- جهت استفاده از بوق درپوش فرمان نزدیک

به هر یک از پایه‌های فرمان را فشار دهید.



توجه:
نور پس زمینه کلیدها به رنگ سفید است و با روشن کردن SIDE LAMP روشن می‌گردد.

* در صورت نصب در خودروی شما



صفحه کنترل سیستم صوتی

- ۱- فشردن کوتاه: روشن کردن
- ۲- فشردن ممتد بیش از ۲ ثانیه: خاموش کردن
- ۳- پیچاندن ولوم: تنظیم صدا
- ۴- در حالت رادیو:
 - ۱- فشردن کوتاه: حافظه شماره ۳
 - ۲- فشردن ممتد: ثبت فرکانس جاری در حافظه شماره ۳
- ۵- در حالت CD/USB/SD:
 - ۱- فشردن کوتاه: انتخاب پوشه قبل در فایل های MP3/WMA
 - ۲- فشردن ممتد: انتخاب ۱۰ فایل قبل تر در داخل پوشه جاری
- ۶- در حالت رادیو:
 - ۱- فشردن کوتاه: حافظه شماره ۲
 - ۲- فشردن ممتد: ثبت فرکانس جاری در حافظه شماره ۲
- ۷- در حالت CD/USB/SD:
 - ۱- پخش آهنگ ها به طور تصادفی
 - ۲- در حالت رادیو:
 - ۱- فشردن کوتاه: حافظه شماره ۱
 - ۲- فشردن ممتد: ثبت فرکانس جاری در حافظه شماره ۱
- ۸- در حالت CD/USB/SD:
 - ۱- تکرار فایل / پوشه در حال پخش
 - ۲- قطع خروجی صدا (MUTE)
- ۹- ورودی دیسک
- ۱۰- صفحه نمایشگر
- ۱۱- دکمه خروج دیسک
- ۱۲- در حالت رادیو:
 - ۱- فشردن کوتاه: حافظه شماره ۴
 - ۲- فشردن ممتد: ثبت فرکانس جاری در حافظه شماره ۴
- ۱۳- در حالت CD/USB/SD:
 - ۱- معرفی فایل های صوتی (پخش ۱۰ ثانیه ای)
 - ۲- در حالت رادیو:
 - ۱- فشردن کوتاه: حافظه شماره ۵
 - ۲- فشردن ممتد: ثبت فرکانس جاری در حافظه شماره ۵

۱۵- در حالت رادیو:

- فشردن کوتاه: جستجوی اتوماتیک ایستگاههای رادیویی در جهت افزایش فرکانس

در حالت CD/USB/SD:

- فشردن کوتاه: انتخاب آهنگ بعد
- فشردن ممتد: پیمایش رو به جلو سریع آهنگ در حال پخش

۱۶- فشردن کوتاه: پخش / توقف آهنگ

۱۷- در پوش USB/SD/AUX

۱۸- در حالت رادیو:

- فشردن کوتاه: جستجوی اتوماتیک ایستگاههای رادیویی در جهت کاهش فرکانس

در حالت CD/USB/SD:

- فشردن کوتاه: انتخاب آهنگ قبل
- فشردن ممتد: پیمایش رو به عقب سریع آهنگ در حال پخش

۱۹- فشردن کوتاه: تعویض باندهای رادیویی

۲۰- انتخاب پخش کننده (CD/USB/SD/AUX IN)

در حالت CD/USB/SD:

۱۱- نمایش اطلاعات فایل صوتی با فرمت MP3/WMA

۱۱- در حالت رادیو:

- فشردن کوتاه: حافظه شماره ۶
- فشردن ممتد: ثبت فرکانس جاری در حافظه شماره ۶

در حالت CD/USB/SD:

- فشردن کوتاه: انتخاب پوشه بعد در فایل های MP3/WMA
- فشردن ممتد: انتخاب ۱۰ فایل بعدتر در داخل پوشه جاری

۱۲- فشردن کوتاه: انتخاب تنظیمات صوتی

- فشردن ممتد: ورود به تنظیمات سیستم
- پیچاندن: در حالت رادیو: تنظیم فرکانس دستی

در حالت CD/USB/SD: انتخاب آهنگ قبل / بعد

۱۳- فشردن کوتاه: جستجو و ذخیره اتوماتیک ایستگاههای رادیویی

- فشردن ممتد: دکمه معرفی ایستگاههای رادیویی (پخش ۱۰ ثانیه ای)

۱۴- فشردن کوتاه: فعال / غیرفعال کردن TA

- فشردن ممتد: فعال / غیرفعال کردن AF

اقدامات احتیاطی

از اتصال ترمینال منفی بلندگو به ترمینال منفی کانکتور اطمینان حاصل نمایید. از اتصال ترمینال منفی و مثبت بلندگو به یکدیگر یا به بدنه دستگاه اجتناب کنید.

در صورت نیاز به تعویض فیوز، از میزان آمپر آن اطمینان حاصل نمایید. استفاده از فیوز با آمپر بالاتر باعث بروز احتمال آسیب جدی به دستگاه خواهد شد.

از عدم ورود اشیاء و قطعات ریز به داخل دستگاه اطمینان حاصل نمایید زیرا در صورت ورود، سبب ایجاد اختلال در عملکرد دستگاه، شوک الکتریکی یا تابش پرتولیزر خواهد شد.

صدای دستگاه را در حدی نگه دارید که صداهای بیرون خودرو به خصوص صداهای هشداردهنده (بوق سایر خودروها و...) قابل شنیدن باشند.

قبل از انجام هرگونه عمل پیچیده‌ای روی دستگاه، خودرو را متوقف نمایید.

در صورت بروز هرگونه مشکلی از باز نمودن یا تنظیم نمودن دستگاه بدون حضور افراد متخصص خودداری نمایید. جهت رفع مشکل به نمایندگی‌های مجاز ایران خودرو مراجعه نمایید.

نکات استفاده از CD

استفاده از CD آسیب دیده یا دارای گرد و غبار سبب ایجاد اختلال در صدا خواهد شد.

سطح CD را لمس ننمائید و برای حمل آن از لبه‌های آن استفاده ننمائید.

از الصاق هرگونه برچسب، مهر و... روی سطوح دوطرف CD خودداری نمایید.

از قراردادن CD در معرض تابش مستقیم نور خورشید یا حرارت بیش از حد خودداری نمایید.

برای تمیز کردن CD ها از دستمال نرم استفاده نموده و جهت برطرف نمودن آلودگی از مرکز CD به طرف خارج آن حرکت ننمائید.

در صورت کثیف شدن پانل یا صفحه نمایش، از دستمال ابریشمی و مواد پاک کننده طبیعی جهت تمیز کردن آن استفاده ننمائید. استفاده از پارچه خشن و مواد پاک کننده شیمیایی نظیر الکل می‌تواند منجر به بروز آسیب و ایجاد خط و خش در سطح آن شود.

دستگاه ممکن است قادر به پخش CD هایی که بر روی آنها لیبل چسبانده شده نباشد. بنابراین قبل از وارد کردن CD به داخل دستگاه اقدام به درآوردن لیبل روی آن کنید.

CD های 3-inch (8cm) قابل استفاده در این دستگاه نمی‌باشند. هرگز از CD های 3-inch که درون مبدل‌های 8cm به 12cm قرار گرفته‌اند یا CD های تاب برداشته استفاده نکنید. در صورت استفاده، دستگاه قادر به خارج نمودن CD نخواهد بود.

گرد و خاک درون قاب نگهداری CD می‌تواند باعث آسیب رساندن به CD و بروز خط و خش بر روی آن گردد. لذا در فواصل زمانی مشخصی اقدام به تمیز کردن قاب CD ننمائید.

که به منزله قفل شدن سیستم خواهد بود. در اینصورت بایستی به نمایندگی‌های مجاز ایران خودرو مراجعه نمایید. **توجه:** کد پیش فرض کارخانه‌ای دستگاه عدد ۱۱۱۱ است.

تغییر کد رمز ورود

از آنجائیکه کد پیش فرض کلیه دستگاه‌ها قبل از تغییر رمز توسط شرکت ایران خودرو، عدد ۱۱۱۱ در نظر گرفته شده، بهتر است برای ایمنی بیشتر کد رمز دستگاه را تغییر دهید. برای تغییر کد رمز کلید "RADIO" و کلید "RPT/1" را به مدت ۲ ثانیه همزمان نگه‌دارید. پیام "*****P" کد رمز عبور تنظیم شده را فراخوان می‌نماید. در صورت ورود کد رمز چهار رقمی صحیح، پیام "P-----" رمز جدید را وارد نموده و دکمه ولوم -SETUP/AU- را فشار دهید. اکنون پیام "P-----" مجدداً رمز ۴ رقمی جدید را جهت تطابق فراخوان می‌نماید. کد ۴ رقمی را که در مرحله قبل به عنوان رمز ورود جدید وارد نموده‌اید، انتخاب و دکمه ولوم -SETUP/AUDIO- را فشار دهید. در صورت تطابق رمزهای عبور وارد شده، پیام "P" به منزله تغییر کد رمز نمایش می‌یابد. و در صورتیکه دو رمز وارد شده یکسان نباشند پیام "SET" در صورتیکه دو رمز وارد شده یکسان نباشند پیام "SET" به منزله خطا در تغییر رمز نمایش می‌یابد که بایستی مراحل تغییر رمز فوق را مجدداً تکرار نمایید.

سیستم ضد سرقت سیستم صوتی

وارد کردن کد رمز

برای ایمنی بیشتر دستگاه شما مجهز به کد رمز چهار رقمی می‌باشد. هرگاه اتصال برق دستگاه بنا به هر دلیلی قطع گردد، پس از اتصال مجدد با روشن کردن دستگاه نمایشگر عبارت "P" را نمایش می‌دهد. جهت روشن کردن دستگاه بایستی کد رمز چهار رقمی صحیح توسط دکمه‌های ۱ الی ۴ پائل وارد گردد. برای وارد کردن اولین عدد از سمت چپ (P) دکمه شماره ۱ رادیو را پی در پی تا زمان نمایش عدد صحیح بزنید. (به عنوان مثال: برای انتخاب عدد ۵؛ دکمه شماره ۱ را پنج بار فشار دهید) بعد از اینکه عدد اول را روی مقدار صحیح تنظیم کردید، برای وارد کردن عدد دوم (P) دکمه شماره ۲ رادیو را پی در پی تا زمان نمایش عدد صحیح بزنید. برای وارد کردن سوم دکمه شماره ۳ و برای وارد کردن عدد چهارم دکمه شماره ۴ را به همین ترتیب بزنید. جهت تأیید کد وارد شده دکمه SETUP/AUDIO را بزنید. در صورتی که کد وارد شده صحیح باشد دستگاه روشن می‌شود. در غیر این صورت دستگاه بسته به تعداد اشتباه وارد حالت خطا (Error) می‌گردد. بعد از طی شدن زمان وقفه، سیستم مجدداً درخواست کد می‌نماید و با وارد کردن کد رمز صحیح دستگاه روشن می‌شود. در صورت وارد نمودن رمز اشتباه به تعداد شش بار، کد خطای ERR20 نمایش می‌یابد

دستورالعمل عمومی

روشن و خاموش کردن دستگاه

دکمه PWR را بزنید تا دستگاه روشن شود. برای خاموش شدن دستگاه همین کلید را فشار داده و نگه دارید.

نکته:

زمانیکه خودرو خاموش است تا ۳۰ دقیقه، رادیوپخش با زدن دکمه "PWR" یا وارد کردن CD قابل روشن شدن است. به خاطر داشته باشید با وارد کردن USB/SD/AUX دستگاه روشن نخواهد شد. پس از سپری شدن مدت زمان ۳۰ دقیقه رادیوپخش خاموش می شود و با زدن دکمه "PWR" می توانید مجدداً دستگاه را روشن کنید.

دکمه MEDIA

دکمه "MEDIA" را فشار دهید تا دستگاه بین دیسک (زمانیکه دیسک داخل دستگاه قرار دارد)، USB (زمانیکه USB به دستگاه وصل است)، کارت SD (زمانیکه کارت SD داخل دستگاه قرار دارد) و AUX IN (زمانیکه سوکت AUX IN وصل است) تغییر حالت دهد.

دکمه MUTE

در حالتی که دستگاه روشن است این کلید را برای یک لحظه بزنید. حالت MUTE فعال شده و صدای خروجی قطع می شود. برای خارج شدن از این وضعیت مجدداً این کلید را بزنید.

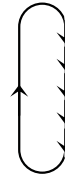
تنظیم بلندی صدا

جهت تنظیم سطح صدا، ولوم صدا را بچرخانید تا سطح صدا تنظیم شود. برای افزایش سطح صدا، ولوم را در جهت حرکت عقربه‌های ساعت (راست) و برای کاهش سطح صدا در خلاف جهت حرکت عقربه‌های ساعت (چپ) بچرخانید.

تنظیم کیفیت صدا

جهت دسترسی به مشخصات صوتی زیر ولوم AUDIO را پی در پی بزنید.

- EQ (EQ OFF, POP, CLASSIC, ROCK, JAZZ)
- BASS (-7, +7)
- TREBLE (-7, +7)
- BALANCE (7-- , -0-, 7--)
- FADER (7, -0-, 7_)
- LOUD (ON, OFF)



جهت تنظیم هر یک از این حالتها ولوم AUDIO را بچرخانید.

در صورتیکه در هنگام تنظیم، بیش از ۵ ثانیه تغییری اعمال نگردد رادیوپخش به صورت خودکار به حالت قبلی برمی گردد. تنها در حالت EQ OFF مقادیر BASS و TREBLE قابل تنظیم هستند.

نحوه کار با رادیو

تعویض باند

برای انتخاب حالت رادیو دکمه "RADIO" را بزنید. در حالت پخش رادیو با فشردن پیاپی دکمه "RADIO" می توانید یکی از باندهای رادیویی را به ترتیب زیر انتخاب کنید:

FM1 → FM2 → FM5 → AM → AMAS

جستجوی اتوماتیک ایستگاههای رادیویی

با فشار لحظه‌ای دکمه‌های «▶» و «◀» می توانید سیستم جستجوی اتوماتیک را در جهت افزایش یا کاهش فرکانس‌های رادیویی فعال نمایید. پس از دریافت ایستگاه رادیویی مورد نظر، می توانید ایستگاه دریافتی را در یکی از حافظه‌های ۱ ~ ۶ ذخیره نمایید. جهت ذخیره ایستگاه دریافتی، شماره مورد نظر را به مدت ۲ ثانیه فشرده نگه دارید.

جستجوی دستی ایستگاههای رادیویی

با چرخش کلید AUDIO در جهت عقربه‌های ساعت فرکانس رادیویی به صورت دستی افزایش می یابد و با چرخش در جهت خلاف عقربه‌های ساعت فرکانس رادیویی کاهش می یابد.

نحوه کار با CD/USB/SD/AUX**جاگذاری دیسک**

در هنگام جاگذاری سطح برچسب‌دار دیسک باید به سمت بالا باشد. دیسک را تا اندازه‌ای داخل محل مربوطه وارد نمایید که مکانیزم داخلی رادیوپخش به طور خودکار آن را به سمت داخل بکشد. پخش دیسک به طور خودکار از اولین فایل روی دیسک، آغاز خواهد شد.

توجه: این دستگاه فقط برای پخش دیسک‌های استاندارد ۵ اینچ (۱۲ سانتی‌متری) طراحی شده است. مبادرت به استفاده از دیسک‌های ۳ اینچ (۸ سانتی‌متری) ننمایید. قرار دادن این CD ها در این دستگاه با استفاده و یا بدون استفاده از تطبیق دهنده (آداپتور)، به دستگاه و یا خود دیسک آسیب می‌رساند.

دکمه PAUSE

در حالت CD/USB/SD چنانچه دکمه ||/▶ را برای یک لحظه بزنید حالت PAUSE فعال شده و پخش فایل صوتی در حال اجرا متوقف می‌شود. با زدن مجدد این دکمه، سیستم دوباره به حالت عادی پخش باز می‌گردد. برای پخش اولین فایل از دیسک دکمه ||/▶ به مدت ۲ ثانیه نگه دارید.

PS (PROGRAM SERVICE NAME)

این سرویس نام ایستگاه جاری را در صورت ارسال از طرف فرستنده بر روی صفحه نمایش، نمایش می‌دهد.

ALARM MESSAGES (PTY ALARM)

در صورت ارسال پیغام‌های هشدار فوری توسط فرستنده این پیغام‌ها بر روی صفحه نمایش، نمایش داده خواهند شد.

TA (TRAFFIC ANNOUNCEMENTS)

توسط این سرویس اطلاعات ترافیکی مهم به اطلاع راننده رسانده خواهند شد. با فشردن کوتاه کلید TA/AF بر روی رادیو پخش سرویس TA فعال/غیرفعال می‌شود.

AF (ALTERNATIVE FREQUENCY)

با استفاده از این سرویس دستگاه به صورت اتوماتیک به جستجو و دریافت فرکانس قوی تر ایستگاه رادیویی جاری می‌پردازد. با فشردن بیش از ۲ ثانیه کلید TA/AF بر روی رادیو پخش سرویس AF فعال/غیرفعال می‌شود.

نکته: ارائه سرویس‌های فوق می‌بایست توسط فرستنده مرکزی ارسال و ارائه گردند. در حال حاضر تنها سرویس PS در ایران فعال می‌باشد.

ذخیره اتوماتیک ایستگاه‌های رادیویی

برای انتخاب خودکار ۶ ایستگاه رادیویی قوی و ذخیره سازی آنها بجای ایستگاه‌های فعلی کلید AST را بزنید. ایستگاه‌های جدید، جایگزین ایستگاه‌هایی که قبلاً ذخیره شده بودند، می‌شوند.

در باند FM ایستگاه‌های دریافتی در حافظه‌های ۶~۱ باند FMAS و در باند AM در حافظه‌های ۶~۱ باند AMAS ذخیره می‌شوند.

نکته: با اعمال این دستور حافظه‌های ذخیره شده قبلی پاک می‌شوند و ایستگاه‌های جدید جایگزین آنها می‌شوند. با فشردن بیش از ۲ ثانیه کلید AST هر ایستگاه رادیویی قابل دسترسی به مدت ۱۰ ثانیه پخش می‌شود و سپس به ایستگاه بعد می‌رود.

ذخیره ایستگاه بر روی حافظه

جهت ذخیره ایستگاه‌های رادیویی جدید بر روی حافظه رادیو پخش می‌بایست پس از دریافت ایستگاه رادیویی شماره حافظه مورد نظر را برای مدت زمان ۲ ثانیه نگه‌دارید. پس از شنیدن صدای بوق فرکانس جاری بر روی حافظه ذخیره می‌گردد.

اطلاعات RDS

سرویس‌هایی که از طریق سیستم RDS (Radio Data System) در اختیار راننده قرار می‌گیرند به شرح زیر هستند:

دکمه SCN

در زمان پخش CD/USB/SD دکمه "4SCN" را جهت معرفی فایل‌های موجود بزنید. با فشردن این کلید از هر فایل به مدت ۱۰ ثانیه پخش خواهد شد. با فشردن مجدد این کلید، سیستم به حالت پخش عادی باز می‌گردد.

دکمه RPT

هنگام پخش CD/USB/SD، جهت تکرار فایل در حال پخش دکمه "RPT 1" را برای انتخاب حالت "RPT FILE" فشار دهید. برای تکرار کلیه فایل‌ها داخل پوشه فعلی این کلید را برای انتخاب حالت "RPT DIR" مجدداً فشار دهید. تکرار پخش مادامی که کلید "RPT 1" برای انتخاب حالت "RPT OFF" فشرده شود، ادامه پیدا می‌کند.

دکمه RDM

در زمان پخش CD/USB/SD دکمه "RDM 2" را جهت انتخاب پخش تصادفی فایل‌ها بزنید. جهت قطع حالت پخش تصادفی و برگشتن به حالت پخش عادی مجدداً دکمه "RDM 2" را فشار دهید.

جستجوی فایل و پوشه**در حالت پخش دیسک (TRACK/MP3):**

با فشردن کلیدهای «▶» و «◀» می‌توانید فایل بعدی یا قبلی را انتخاب کنید. در صورت فشردن و نگه‌داشتن دکمه‌های فوق، می‌توانید فایل در حال پخش را جلو و عقب ببرید.

در حالت پخش فایل MP3:

با فشردن کلید 3 و 6 می‌توانید پوشه بعدی یا قبلی را انتخاب کنید. در صورت فشردن و نگه‌داشتن دکمه‌های فوق، می‌توانید ۱۰ فایل قبل یا بعد را انتخاب کنید.

دکمه خروج دیسک (Eject)

در صورتیکه دیسک داخل دستگاه باشد جهت خروج آن، دکمه را فشار دهید.

اطلاعات صفحه نمایش

هنگام پخش فایل‌های MP3 و WMA با زدن دکمه "5DSP" اطلاعات فایل در حال پخش به صورت زیر بر روی صفحه نمایش دیده می‌شود که شامل: (نام فایل) FILE، (نام پوشه) FOLDER می‌باشد.

هنگام نمایش نام فایل و نام پوشه با زدن مجدد این دکمه اطلاعات برچسب ID3 به صورت نوار متحرک بر روی صفحه نمایش دیده می‌شود که شامل: (عنوان فایل) TITLE، (نام هنرمند) ARTIST و (نام آلبوم) ALBUM می‌باشد. سپس دستگاه به حالت عادی برمی‌گردد.

پخش فایل‌های SD

در پوش پورت USB/SD/AUX را باز نمایید. کارت حافظه SD را داخل شیار مربوطه وارد نمایید. پس از چند ثانیه دستگاه به طور خودکار اقدام به پخش موسیقی می‌کند.

قرار دادن Flash Memory

درپوش پورت USB/SD/AUX را باز نمایید. Flash Memory را به کانکتور USB دستگاه متصل کنید. دستگاه به طور خودکار اقدام به پخش موسیقی ذخیره شده در Flash Memory می‌نماید.

نکاتی در مورد فایل‌های MP3:

- این دستگاه تنها توانایی نمایش کاراکترهای انگلیسی "A-Z, 0-9, +, -" را دارد.
- حداکثر ۱۶ کاراکتر جهت نمایش نام یک آلبوم یا فایل قابل استفاده می‌باشد.
- در صورت ضبط فایل‌های MP3 بر روی دیسک اطمینان حاصل کنید که فرمت ذخیره سازی از نوع داده باشد و نه از نوع فایل صوتی.
- به منظور لذت بردن از صدایی با کیفیت عالی، توصیه می‌شود فایل‌ها به نوع MP3 با فرکانس نمونه برداری 44.1 KHZ تبدیل شوند.

- در صورتی که قبل از خاموش کردن دستگاه، حجم صدا از ۵ کمتر باشد، در هنگام روشن کردن مجدد دستگاه، حجم صدا روی عدد ۵ تنظیم خواهد شد.

تنظیم (CLOCK/RDS/MAN):

در صورت انتخاب "RDS" گزینه "RDS clock" و در صورت انتخاب "MAN" امکان تنظیم دستی ساعت سیستم فراهم می شود.

تنظیم حالت نمایش ساعت (TIME):

در این حالت می توان نمایش ساعت را روی یکی از حالت های ۱۲ ساعت یا ۲۴ ساعت تنظیم کرد.

تنظیمات زمان (TIMEAD):

در صورتیکه گزینه CLOCK را روی MAN تنظیم کرده باشید می توانید با انتخاب این گزینه ساعت سیستم را به صورت دستی تنظیم کنید.

S-VOL -> CLOCK -> TIME -> TIME AD ->
RDS -> REG-> NEWS -> EON -> L-OUT
-> LCD

برای تغییر تنظیمات هر یک از این گزینه ها ولوم "AUDIO" را بچرخانید. با فشار ولوم "AUDIO" به مدت بیش از ۲ ثانیه، می توانید از منوی تنظیمات خارج شوید.

نکته:

وقتی در منوی تنظیمات سیستم هستید اگر بعد از ۵ ثانیه هیچ گونه عملی انجام ندهید، رادیو پخش به طور اتوماتیک از منوی تنظیمات سیستم خارج می شود.

S-VOL

با انتخاب این گزینه می توانید حجم صدای اولیه را طوری تنظیم کنید تا در هنگام روشن نمودن دستگاه، حجم صدا از مقدار تعیین شده تجاوز نکند که مقدار آن از ۵ تا ۲۵ قابل تنظیم است.

- در صورتی که قبل از خاموش کردن دستگاه، حجم صدا از این مقدار کمتر باشد، در هنگام روشن کردن مجدد دستگاه، حجم صدا روی همان مقدار قبلی خواهد بود.

- در صورتی که قبل از خاموش کردن دستگاه، حجم صدا از این مقدار بیشتر باشد، در هنگام روشن کردن مجدد دستگاه، حجم صدا به طور خودکار بر روی مقدار تنظیم شده قرار خواهد گرفت.

نکاتی در مورد USB / SD

- فایل هایی با فرمت *mp3, *MP3, *WMA قابل پخش هستند.

- Fat 16/Fat 32 قابل پشتیبانی است.

- حداکثر حافظه قابل پشتیبانی توسط دستگاه 32GB است.

- فرکانس نمونه برداری 8KHZ~ 48 KHZ

- نرخ بیت 8-320kbps

نکته: وقتی در حالت پخش USB هستید، USB را به طور ناگهانی جدا نکنید این کار موجب آسیب رسیدن به USB می شود، ابتدا باید source را عوض کرده و بعد جدا کنید یا دستگاه را خاموش کرده و سپس USB را جدا کنید.

ورودی کمکی صدا:

درپوش پورت USB/SD/AUX را باز نمایید. فیش ورودی کمکی صدا را وصل کنید دستگاه به طور خودکار اقدام به پخش فایل ورودی سوکت AUX IN می کند.

تنظیمات سیستم

با فشار ولوم "AUDIO" به مدت بیش از ۲ ثانیه، وارد تنظیمات سیستم به ترتیب زیر خواهید شد. سپس با هر بار فشردن این دکمه وارد یکی از حالت های زیر خواهید شد:

تنظیم RDS (ON/OFF)

در این حالت می‌توانید حالت نمایش اطلاعات RDS (Radio Data System) را فعال یا غیر فعال کنید.

تنظیم REG (ON/AUTO/OFF)

در صورت انتخاب گزینه ON ایستگاه‌های منطقه ای دریافت می‌شوند. در صورت انتخاب گزینه AUTO الویت در جستجو با ایستگاه‌های قوی است. در صورت انتخاب گزینه OFF اولین ایستگاه رادیویی قابل دریافت توسط سیستم صرف‌نظر از توان سیگنال ورودی، پخش می‌شود. تنها در حالت RDS ON گزینه REG قابل تنظیم هستند.

TA (TRAFFIC ANNOUNCEMENTS)

توسط این سرویس اطلاعات ترافیکی مهم به اطلاع راننده رسانده خواهند شد. تنها در حالت RDS ON گزینه TA قابل تنظیم است.

AF (Alternative Frequency)

با استفاده از این سرویس دستگاه به صورت اتوماتیک به جستجو و دریافت فرکانس قوی‌تر ایستگاه رادیویی جاری می‌پردازد. تنها در حالت RDS ON گزینه AF قابل تنظیم است.

تنظیم NEWS (ON/OFF) :

در این حالت می‌توانید گزینه NEWS را فعال یا غیرفعال کنید. تنها در حالت RDS ON گزینه NEWS قابل تنظیم هستند.

تنظیم EON (DX/LO)

در صورت انتخاب گزینه LO تنها ایستگاه‌های قوی دریافت می‌شوند. در صورت انتخاب گزینه DX اولین ایستگاه رادیویی قابل دریافت توسط سیستم صرف‌نظر از توان سیگنال ورودی، پخش می‌شود. تنها در حالت RDS ON گزینه REG قابل تنظیم هستند.

تنظیم L-OUT (ON / OFF) :

در این حالت می‌توانید خروجی Line-out را فعال یا غیرفعال کنید.

تنظیم LCD (0 ~ 7) :

با انتخاب این گزینه می‌توانید میزان شدت روشنایی LCD را تغییر دهید.

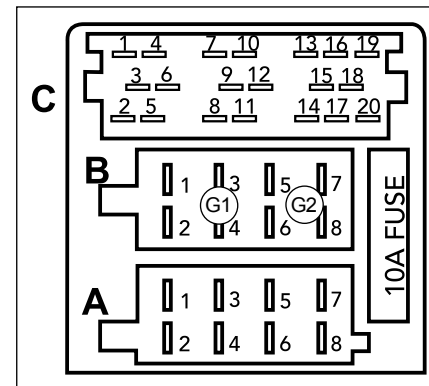
روش نگهداری

- از ورود هر گونه مایعات به داخل دستگاه جلوگیری نمایید. در صورت مشاهده چنین موردی سریعاً آن را خشک کنید. زیرا ورود مایعات می‌تواند سبب ایجاد اختلال در عملکرد دستگاه یا شوک الکتریکی شود.
- دستگاه را دور از گرد و غبار و آلودگی نگه دارید. این عوامل می‌توانند باعث بروز اشکالات ظاهری در محصول شوند.
- به هنگام حمل و نقل دستگاه احتیاط نمایید. وارد آمدن ضربه یا افتادن می‌تواند باعث بروز آسیب‌های احتمالی به دستگاه شود.
- در صورت کثیف شدن پانل یا صفحه نمایش، از دستمال ابریشمی و مواد پاک کننده طبیعی جهت تمیز کردن آن استفاده نمایید.

اتصالات الکتریکی

نقشه پایه‌های کانکتور رادیو پخش به شرح زیر می‌باشد:

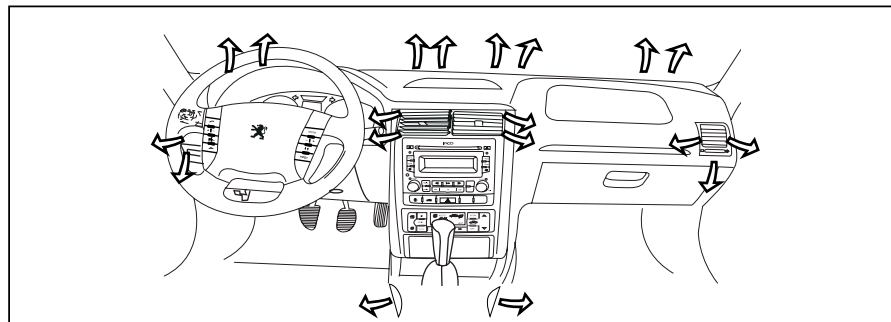
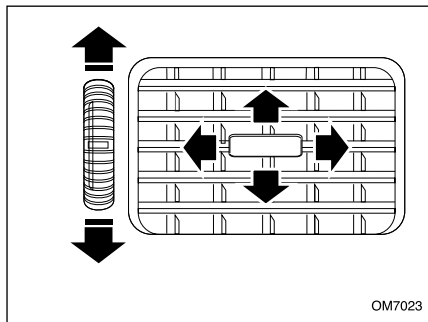
کانکتور A		کانکتور C	
موقعیت	عملکرد	موقعیت	عملکرد
A1	-	C1	خروجی چپ LINE OUT
A2	-	C2	خروجی راست LINE OUT
A3	ورودی کنترل میزان روشنایی	C3	زمین LINE OUT
A4	باتری	C4	-
A5	کنترل آنتن (ANT)	C5	-
A6	روشنایی (ILL)	C6	تغذیه آمپلی فایر
A7	ولتاژ ACC	C7	-
A8	زمین	C8	ورودی کنترل از روی فرمان
		C9	-
کانکتور B		C10	-
موقعیت	عملکرد	C11	زمین مدار کنترل از روی فرمان
B1	بلندگوی راست عقب +	C12	-
B2	بلندگوی راست عقب -	C13	-
B3	بلندگوی راست جلو +	C14	-
B4	بلندگو راست جلو -	C15	-
B5	بلندگو چپ جلو +	C16	-
B6	بلندگو چپ جلو -	C17	-
B7	بلندگو چپ عقب +	C18	-
B8	بلندگو چپ عقب -	C19	-
		C20	-



عیب یابی

لیست کنترلی زیر می تواند برای حل برخی مشکلات که ممکن است هنگام استفاده از این دستگاه با آن ها مواجه شوید، به شما کمک کند. قبل از استفاده از آن، تمام اتصالات و راهنمایی های این کتابچه را کنترل کنید. به هیچ وجه دستگاه را در شرایط غیر عادی از جمله زمانیکه فاقد صدا است، زمانیکه دود از آن خارج می شود یا بوی سوختن می دهد که ممکن است باعث آتش گرفتن یا شوک الکتریکی گردد، استفاده نکنید. در این صورت بلافاصله آن را خاموش کرده و با مراکز خدمات پس از فروش (مراجعه به فصل راهنمای گارانتی) تماس بگیرید.

مشکل	علت ممکن	راه حل
دستگاه روشن نمی شود	سوئیچ خودرو باز نیست.	سوئیچ خودرو را باز کنید.
	کابل ها به درستی متصل نشده اند.	اتصالات کابل ها را کنترل کنید.
	فیوز سوخته است.	فیوز را با فیوز مشابه، عوض کنید.
دیسک داخل نمی رود	دیسک دیگری داخل دستگاه قرار دارد.	دیسک قبلی را خارج کنید.
دستگاه، دیسک را پخش نمی کند	دیسک برعکس درون دستگاه قرار گرفته است.	دیسک را در جهت صحیح درون دستگاه قرار دهید.
	دیسک، کثیف شده یا آسیب دیده است.	دیسک را تمیز کرده یا از دیسک دیگری استفاده کنید.
	دمای داخل خودرو بالا است.	صبر کنید تا دمای داخل کابین پایین بیاید.
	دستگاه فرمت فایل را پشتیبانی نمی کند.	فرمت دیسک را با فرمت های ذکر شده در راهنمای دستگاه چک کنید.
دستگاه صدا ندارد	ولوم صدا در حالت حداقل تنظیم شده یا عملکرد قطع صدا (Mute) فعال است.	تنظیم سطح صدا را کنترل کنید یا عملکرد قطع صدا را غیر فعال نمایید.
	کابل ها به درستی متصل نشده اند.	اتصالات کابل ها را کنترل کنید.
بر اثر ارتعاش هنگام حرکت خودرو، صدا قطع و وصل می شود	محل نصب دستگاه، پایدار نیست.	دستگاه را با قطعات جانبی، محکم نصب کنید.
	آنتن به درستی نصب نشده است.	آنتن را صحیح متصل کنید.
ایستگاه های رادیویی را دریافت نمی کند یا ایستگاه رادیویی دریافت شده، کیفیت پایینی دارد	آنتن کامل باز نشده یا شکسته است.	آنتن را کامل باز کنید یا در صورت شکستگی آن، با یک آنتن جدید تعویض نمایید.
	کابل باطری به درستی متصل نشده است.	ورودی برق باطری دستگاه را به باطری خودرو متصل کنید.



گرمايش و تهويه

سیستم گرمايش و تهويهٔ خودرو، هوای تازه و یا گرم را از شبکه‌های ورودی جلوی شیشهٔ جلو، به داخل اتاق هدایت می‌کند.

نکته مهم: روی شبکه‌های خروجی هوای طاقچه عقب (زیر شیشهٔ عقب) را برای گردش کامل هوا درون اتاق آزاد نگه دارید. با اقدامات زیر می‌توانید حداکثر بهره را از سیستم گرمايش و تهويهٔ خودروی خود ببرید.

برای حداکثر گرمايش

- کلید دريچه‌های هوا را به حالت دريچه‌های رو به پاهای قرار دهید.
 - کلید تنظیم دمای هوا را به بخش قرمز رنگ حرکت دهید.
 - کلید سرعت دمنده را تا حد نیاز افزایش دهید.
- ### برای حداکثر جریان هوا و سرمايش
- کلید تنظیم جریان هوا را به حالت رو به صورت قرار داده و مطمئن شوید دريچه‌های هوا باز هستند.
 - کلید تنظیم دما را به بخش آبی رنگ حرکت دهید.
 - کلید سرعت دمنده را تا حد نیاز افزایش دهید.
 - کولر را روشن کنید.

دريچه‌های هوای رو به صورت

چنانچه دکمهٔ چرخان را به سمت پایین و یا بالا بچرخانید، دريچه بسته و یا باز خواهد شد. با حرکت دادن دکمهٔ وسط دريچه به طرفین و یا بالا و پایین، جهت جریان هوا تنظیم می‌شود.



هشدار

- برای جلوگیری از رسوب گرفتگی بخاری از آب مقطر (در رادیاتور) استفاده نمایید.
- کولر خود را هر ۱۵ روز یک بار حداقل به مدت ۱۰ دقیقه روشن نمایید. (حتی در زمستان)
- برای خاموش کردن کولر خودرو ابتدا دکمهٔ A/C را خاموش کرده و پس از چند ثانیه موتور را خاموش نمایید.
- شارژ نمودن گاز کولر به غیر از گاز R-134a (سازگار با محیط زیست و غیر مخرب لایه اوزون) به سیستم تهويهٔ خودرو شما صدمه خواهد زد.

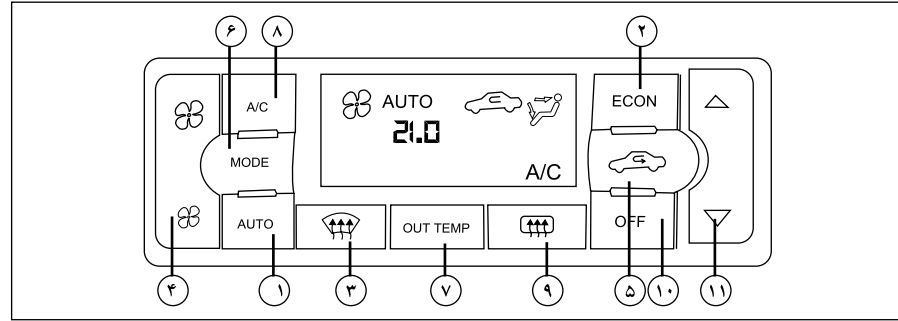


اخطار

مدار سیال خنک کننده را باز نکنید، این سیال برای چشم و پوست خطرناک است.

- تنظيم جريان و سرعت فن به شكل اتوماتيك انجام مي شود.

- ۱- دکمه اتوماتيك (AUTO) را فشار دهيد.
- ۲- درجه حرارت را به دلخواه تنظيم كنيد. (فلش قرمز افزايش دما و آبي کاهش دما)
- برای حالت عادی درجه حرارت را حدود ۲۵ درجه سانتیگراد تنظيم كنيد.
- درجه حرارت داخل اطاق بطور اتوماتيك ثابت نگه داشته خواهد شد. دريچه های خروجی هوا و سرعت فن نیز بطور اتوماتيك کنترل خواهند شد.



۱- نحوه عملکرد حالت اتوماتيك (AUTO)

خنک کردن و یا گرم کردن همراه بارطوبت زدایی (اتوماتيك) این حالت می تواند در تمام مدت سال مورد استفاده قرار گیرد و دمای کابین در حد مورد نظر سرنشین کنترل و حفظ می گردد.

سیستم تهویه مطبوع اتوماتيك

موتور را روشن کرده و کلیدها را برای روشن کردن سیستم تهویه مطبوع فعال کنید.


۲- بخاری (ECON)


- حالت ECON را در زمستان و در حالت کولر خاموش (حداقل مصرف سوخت خودرو) استفاده کنید.
- ۱- دکمه ECON (مصرف بهینه) را فشار دهيد. سوئیچ تنظيم درجه حرارت را به دلخواه تنظيم كنيد. علامت ECON در صفحه نمایشگر روشن خواهد شد.
 - درجه حرارت داخل اطاق بطور اتوماتيك ثابت نگه داشته خواهد شد. دريچه های خروجی هوا و سرعت فن نیز به طور اتوماتيك کنترل خواهد شد.




هشدار

- کولر فقط زمانی کار می کند که موتور روشن باشد.
- بچه ها، افراد بزرگسال ناتوان و حیوانات را تنها در خودرو رها نکنید.
- در روزهای گرم آفتابی درجه حرارت در داخل خودرو به سرعت بالا می رود، گرمای بالا می تواند صدمات شدید یا حتی کشنده به سرنشینان وارد آورد.
- از وضعیت گردش هوا نایستی برای مدت طولانی استفاده شود. این کار باعث خفگی هوا (کمبود اکسیژن) و بخار گرفتگی شیشه ها می شود.
- برای اینکه توجه کامل به رانندگی مختل نشود، از تغییر وضعیت دکمه های گرما و سیستم تهویه در هنگام رانندگی خودداری کنید.

جریان عمده هوا از طریق خروجی سمت پاها دمیده می‌شود. 

هوا از خروجی‌های زیر شیشه و خروجی سمت پاها دمیده می‌شود. 

هوا از خروجی‌های زیر شیشه دمیده می‌شود. 

۷- دکمه درجه حرارت بیرون



دکمه درجه حرارت هوای بیرون OUT TEMP را فشار دهید. حدود ۵ ثانیه درجه حرارت هوای بیرون در صفحه نمایشگر قابل رویت می‌گردد.

۸- سرویس ایرکاندیشن (کولر)



سیستم کولر در خودرو شما با گاز خنک کننده‌ای شارژ شده که اصول محیط زیست در آن لحاظ شده است. « این گاز خنک کننده به لایه ازن دور زمین صدمه نمی‌زند » هرچند ممکن است در گرم شدن هوای کره زمین اندکی تأثیر داشته باشد. در زمان سرویس و شارژ کولر و ایرکاندیشن خودرو، ابزار مخصوص شارژ و روغنکاری مورد نیاز می‌باشد. استفاده از گاز یا روغن نامناسب به سیستم تهویه یا کولر شما صدمه خواهد زد. تعمیرگاه مجاز قادر به سرویس کولر یا ایرکاندیشن (دوست و همراه محیط زیست) شما می‌باشد.

دکمه اتوماتیک AUTO را فشار دهید تا سرعت فن بطور اتوماتیک کنترل شود.

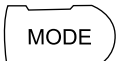
- دکمه AUTO را فشار دهید تا سیستم به حالت اتوماتیک تغییر حالت دهد.

۵- دکمه کنترل گردش هوا





دکمه کنترل هوای کابین را فشار دهید. جریان به انتخاب سرنشین به حالت هوای تازه (AIR FRESH) و یا گردش کابین قابل تنظیم است. دکمه AUTO را فشار دهید تا سیستم به حالت اتوماتیک تغییر حالت دهد. زمانی که دمای هوای داخل کابین بالا باشد، جهت خنک کردن سریعتر در حالت AUTO کلید گردش هوای داخل کابین را انتخاب کنید.

۶- کنترل دریچه‌های خروجی هوا



با فشار دادن دکمه MODE کنترل معمولی (غیر اتوماتیک) دریچه‌های خروجی (کلمه MANUAL نمایش داده خواهد شد) هوا را به ۵ حالت زیر هدایت می‌کند.

هوا از خروجی‌های جلو (صورت) دمیده می‌شود. 

هوا از خروجی‌های جلو (صورت) و به سمت پاها دمیده می‌شود. 

- درجه حرارت را کمتر از درجه حرارت بیرون تنظیم نکنید. در غیر اینصورت ممکن است سیستم به درستی کار نکند.
- در صورتی که شیشه‌ها بخار کنند این کار توصیه نمی‌شود.

۳- بخار و یخ زدایی شیشه جلو



۱- دکمه انتخاب دریچه‌های هوای شیشه جلو (DEF) را فشار داده و روشن کنید، علامت نشانگر روی LCD (صفحه نمایشگر) روشن خواهد شد.
۲- سوئیچ تنظیم درجه حرارت را به دلخواه تنظیم کنید (جهت تسریع در بخارزدایی دمای بالا را انتخاب کنید)
- در اولین فرصت ممکن پس از اینکه شیشه جلو از بخار و یخ پاک شد، دکمه AUTO یا اتوماتیک را فشار دهید تا سیستم به وضعیت اتوماتیک بازگردد.

حالت بخار و یخ زدایی شیشه عقب خودرو

دکمه (علامت در صفحه نمایشگر ظاهر خواهد شد) شیشه عقب توسط المنت‌های برقی به مدت ۱۲ دقیقه فعال خواهد شد و در انتها به صورت خودکار خاموش می‌شود.

۴- طرز کار غیر اتوماتیک کنترل سرعت فن



دکمه کنترل فن را فشار دهید تا بتوانید فن را بصورت معمول (غیر اتوماتیک) کنترل کنید.

۹- گرمکن شیشه عقب



برای رفع بخار گرفتگی یا یخ زدگی شیشه عقب و آینه‌های جانبی استفاده می‌شود.

۱۰- خاموش:

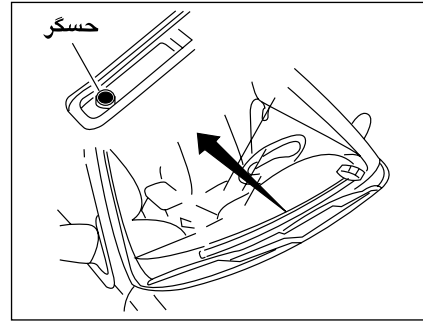


سیستم تهویه اتوماتیک به وسیله این کلید خاموش می‌شود.

۱۱- تنظیم دما:



دکمه تنظیم دما را فشار دهید تا بتوانید دما را (غیر اتوماتیک) کنترل کنید. اگر دکمه AUTO را فشار دهید، دما بطور اتوماتیک کنترل می‌شود.



حسگرهای سیستم تهویه اتوماتیک

این سیستم مجهز به حسگرهایی است که عمل تهویه را به شکل اتوماتیک کنترل می‌کنند.

۱- سنسور (حسگر) شدت نور

- محل نصب: زیر شیشه جلو روی داشبورد

توجه: از قرار دادن اشیاء روی این سنسور خودداری کنید.

۲- سنسور دمای داخل کابین:

- محل نصب: زیر قاب فرمان

- مانع ورود جریان هوا به سنسور نگردد.

۳- سنسور یخ زدایی

محل نصب: داخل سیستم تهویه HVAC می‌باشد.

۴- سنسور دمای بیرون

محل نصب: روی سپر جلو

۵- سنسور دمای آب موتور

توجه

در هنگام زمستان زمانی که دمای بیرون و موتور پایین باشد فن سیستم تهویه ۳ دقیقه کار خواهد کرد تا دمای موتور به حد مطلوب برسد.

سیستم تهویه اتوماتیک جهت جلوگیری از ورود هوای آلوده و گرد و غبار و دود مجهز به فیلتر هوا می‌باشد. دقت داشته باشید تا در زمان مورد نظر مطابق با جدول سرویس‌ها در فصل سرویس‌های دوره‌ای نسبت به تعویض آن اقدام کنید.

چنانچه سرعت هوای فن ضعیف گردد و یا بوی نامطلوب و بخارزدایی ناقص مشاهده گردید، نسبت به تعویض فیلتر اقدام کنید.

برای خاموش کردن سیستم تهویه ابتدا دکمه OFF را فشار دهید و سپس موتور را خاموش کنید. از مسدود کردن دریچه‌های زیر شیشه جلو ممانعت بعمل آورید.

از گذاشتن اجسام بر روی سنسور شدت نور در ناحیه وسط داشبورد زیر شیشه جلو و سنسور دمای بیرون ناحیه سپر جلو ممانعت بعمل آورید.



هشدار

- در مواردی که خودرو دارای سیستم تهویه مطبوع می‌باشد، توجه داشته باشید که سنسورهای نور خورشید و سنسورهای دمای داخل کابین مسدود نشوند، زیرا مسدود شدن سنسورهای مذکور می‌تواند منجر به عملکرد نامناسب سیستم تهویه مطبوع شود.*
- در هنگام پیمایش سربالایی شدید، در صورتی که سیستم کولر خودرو روشن می‌باشد لازم است تا جهت جلوگیری از وارد شدن فشار زیاد به موتور خودرو، سیستم کولر خاموش گردد.
- وجود برف، یخ و... در مسیر ورود هوا به داخل کابین سبب عملکرد نامناسب سیستم تهویه مطبوع خودرو خواهد شد. لذا جهت تهویه مناسب داخل کابین از عدم انسداد مسیر ورود هوای محیط به داخل کابین اطمینان حاصل فرمائید.
- استفاده دائم از سیستم تهویه مطبوع در حالت گردش داخلی هوا در فصل زمستان یا به هنگام بارش باران می‌تواند سبب بخار گرفتگی شیشه جلو و انسداد دید راننده و بروز حادثه شود. لذا در این شرایط از حالت ورود هوای تازه به کابین نیز استفاده نمائید.
- به منظور حصول اطمینان از کارکرد صحیح سیستم کولر خودرو، بررسی دوره‌ای لوله‌های سیستم کولر، جهت اطمینان از عدم وجود نشتی ضروری است.
- در مناطق با آب و هوای مرطوب، تشکیل بخار بر روی شیشه‌ها امری طبیعی است. لذا جهت بخارزدایی از هوای ورودی به داخل خودرو سیستم کولر خودرو را روشن نمائید.
- در فصول گرم سال و زمانی که خودرو به مدت نسبتاً طولانی در معرض نور خورشید قرار گرفته است، پس از ورود به داخل کابین خودرو ابتدا شیشه‌ها را باز کرده و اجازه دهید هوای گرم از داخل خودرو خارج شود. سپس اقدام به روشن نمودن سیستم کولر نمائید. این امر باعث کاهش مصرف سوخت و بهبود کیفیت هوای داخل کابین می‌گردد.



اخطار

- از خوابیدن داخل خودرو زمانی که سیستم تهویه مطبوع (کولر و یا بخاری) روشن است بپرهیزید. زیرا در این حالت ممکن است افزایش میزان دی اکسید کربن داخل کابین و یا افزایش دمای بدن منجر به آسیب جدی و حتی مرگ شود.
- استفاده طولانی مدت از سیستم تهویه مطبوع در حالت گردش داخلی هوا می‌تواند منجر به کاهش میزان هوای موجود در داخل خودرو و باعث خواب‌آلودگی شود که این امر می‌تواند منجر به بروز تصادف صدمات جانی گردد.

۵- سنسور دما و فشار گاز:

این سنسور که بر روی ریل سوخت نصب می‌باشد، فشار و دمای گاز داخل ریل را به اطلاع ECU گاز می‌رساند.

۶- شلنگ‌های انتقال گاز از ریل سوخت به نازل‌ها:

گاز وارد شده در زمان‌های مختلف پاشش را وارد منیفولد هوای ورودی می‌سازد.

۷- فیلتر گاز:

از ورود ذرات خارجی و ناخالصی‌های گاز مصرفی به ریل سوخت جلوگیری می‌کند.

۸- شیر دستی سرویس:

به وسیله آن مسیر عبور گاز ورودی به محفظه موتور (برای انجام سرویس) باز و بسته می‌شود.

۹- واحد پردازش الکتریکی گاز (ECU):

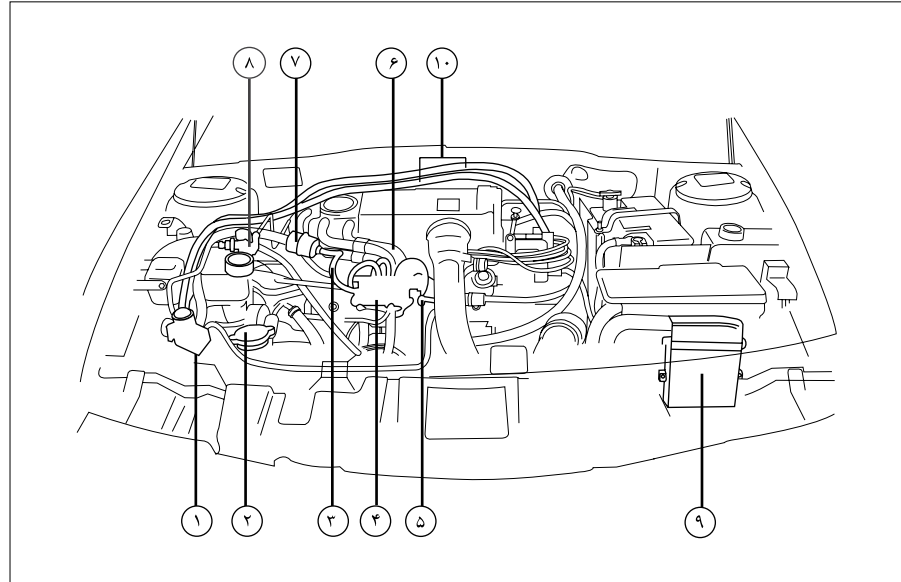
زمان و مدت پاشش انژکتور و زمان جرعه را در حالت‌های مختلف موتور تنظیم می‌کند.

۱۰- شلنگ‌های رفت و برگشت آب گرم به

رگولاتور:

آب بخاری را برای گرم کردن و جلوگیری از یخ زدگی رگولاتور حین کار در حالت گاز وارد رگولاتور و یا از آن خارج می‌کند.

* در صورت نصب در خودروی شما



۳- شلنگ انتقال گاز به ریل سوخت:

گاز طبیعی با فشار کاهش یافته را از رگولاتور به ریل سوخت منتقل می‌کند.

۴- ریل سوخت:

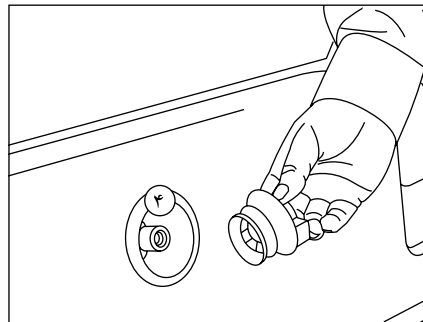
گاز ورودی به منیفولد وارد ریل سوخت می‌شود و در زمان‌های مشخص با باز شدن انژکتورهای گاز وارد منیفولد می‌شود.

مجموعه قطعات گازسوز در محفظه موتور*

۱- رگولاتور: فشار گاز را از حداکثر ۲۰۰ بار به فشار حدود ۲ بار کاهش می‌دهد.

۲- شلنگ انتقال گاز به فیلتر گاز:

گاز طبیعی با فشار کاهش یافته را از رگولاتور به فیلتر سوخت منتقل می‌کند.



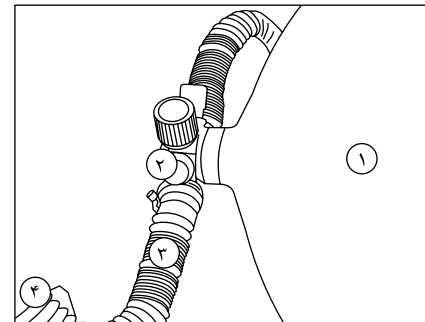
۳- لوله انتقال و سیستم تهویه گاز:

لوله فشار قوی گاز CNG را با فشار ۲۰۰ بار از خروجی شیر مخزن به رگولاتور منتقل می کند.

در صورت بروز نشتی در اتصالات، سیستم تهویه گاز را به بیرون از صندوق عقب هدایت می کند.

۴- پرکن:

قطعه‌ای است نصب شده روی خودرو برای سوختگیری مخزن گاز که در جایگاه سوخت گیری، نازل سوخت گیری به آن وصل می شود.



معرفی قطعات CNG مستقر در صندوق عقب*

۱- مخزن:

گاز طبیعی فشرده با حداکثر فشار ۲۰۰ بار در آن ذخیره می شود.

۲- شیر سر مخزن:

مسیر گاز بعد از مخزن را باز یا بسته می نماید و شامل تجهیزاتی است که در صورت افزایش فشار و دمای گاز بیش از حد مجاز، گاز مخزن را تخلیه می کند. همچنین در صورت بریده شدن لوله، خروج گاز را از مخزن محدود می سازد. شیر سر مخزن علاوه بر روش برقی، به صورت دستی نیز کنترل می شود. (زمان خروج گاز از مخزن به طرف موتور، هر دو شیر برقی و دستی باز هستند.)



هشدار

- از قرار دادن هرگونه وسیله بر روی مخزن در مجاورت شیر مخزن، لوله فشارقوی پرکن به مخزن خودداری نمایید.

- از قرار دادن اشیاء نوک تیز کنار مخزن که منجر به آسیب دیدگی متعلقات CNG مستقر در صندوق عقب می گردد، خودداری نمایید.

- قبل از هرگونه تعمیرات، از بسته بودن شیر مخزن اطمینان حاصل نمایید.

* در صورت نصب در خودروی شما

ترمز ضد قفل (ABS)

ترمز ضد قفل یکی از سیستم‌های نوین و پیشرفته کنترلی خودرو است که از قفل شدن چرخ‌ها هنگام ترمزگیری بر روی جاده‌های لغزنده و یا هنگام ترمزگیری شدید بر روی جاده‌های خشک جلوگیری نموده و به این ترتیب باعث کاهش فاصله توقف، افزایش فرمان‌پذیری، بهبود پایداری و بطور کلی افزایش ایمنی خودرو می‌گردد.

هنگام استفاده از خودروی مجهز به ترمز ضد قفل همواره به موارد ذیل توجه داشته باشید:

- از آنجایی که ترمز ضد قفل تنها یک متعادل کننده نیروی ترمزی می‌باشد، لذا هنگام ترمزگیری به اندازه کافی به پدال ترمز فشار وارد نمایید.

- احساس لرزش پدال ترمز در زیر پا هنگام ترمزگیری بر روی جاده‌های لغزنده و یا هنگام ترمزگیری شدید، طبیعی بوده و ناشی از فعالیت صحیح ترمز ضد قفل می‌باشد. در این شرایط با اعتماد به نفس و اطمینان از صحت عملکرد سیستم ترمز، به فشردن پدال ترمز به میزان لازم ادامه دهید.

- شنیدن صدای ضربان مانند از ناحیه چرخ‌های جلو و چرخ‌های عقب هنگام ترمزگیری بر روی جاده‌های لغزنده و یا هنگام ترمزگیری‌های شدید، طبیعی بوده و ناشی از فعالیت صحیح سیستم ترمز ضد قفل می‌باشد.

- ترمز ضد قفل مجهز به سیستم عیب‌یاب خودکار است که در صورت بروز اشکال، نشانگر اخطار ترمز ضد قفل در صفحه نمایش جلو داشبورد روشن می‌گردد.

- هنگام استارت زدن و روشن شدن خودرو، نشانگر اخطار ترمز ضد قفل در صفحه نمایش جلو داشبورد روشن شده و پس از چند ثانیه خاموش می‌گردد. چنانچه نشانگر اخطار هنگام روشن کردن خودرو، روشن نشود و یا به صورت روشن باقی بماند، این حالت نشانه وجود اشکال در سیستم ترمز ضد قفل است، در چنین شرایطی خودرو را به تعمیرگاه مجاز جهت انجام عیب‌یابی بوسیله دستگاه عیب‌یاب رایانه‌ای منتقل نمایید.

لازم به ذکر است که در صورت خرابی و وجود اشکال در ترمز ضد قفل، خودروی شما از کلیه قابلیت‌های یک ترمز معمولی برخوردار می‌باشد.

- چنانچه هنگام پایین بودن کامل ترمز دستی، نشانگر ترمز دستی و نشانگر اخطار ترمز ضد قفل متفقاً در صفحه نمایش جلو داشبورد روشن باشند، خودرو را با رعایت اصول ایمنی متوقف نموده و با نزدیکترین تعمیرگاه مجاز تماس بگیرید.

در هنگام رانندگی بر روی سطوح لغزنده، توجه داشته باشید که مسافت توقف شما بیشتر خواهد بود. پس از عبور خودرو از گودال آب و یا در صورت شست و شوی خودرو که منجر به خیس شدن مجموعه دیسک و لنت‌ها می‌شود، اقدام به ترمزگیری نمایید تا شرایط ترمزها به حالت نرمال درآید.



هشدار

- عملکرد ترمز ABS مستقل از فشار وارده بر پدال ترمز عمل می‌نماید. بدین ترتیب، توصیه می‌شود در وضعیت بحرانی یک فشار قوی و مداوم بر روی پدال ترمز وارد نمایید. لزومی ندارد که فشارهای پی در پی وارد کنید (پرکردن پمپ ترمز) - برای عیب‌یابی و سرویس ترمز ضد قفل حتماً به تعمیرگاه‌های مجاز مراجعه نموده و از مراجعه به مکان‌های متفرقه جداً خودداری فرمایید.



اخطار

- این سیستم هیچگاه نباید عاملی برای تشویق به شتاب گرفتن ناگهانی و رانندگی کردن با سرعت بیشتر محسوب شود. بنابراین نمی‌تواند جایگزین دقت، احتیاط و مسئولیت هنگام رانندگی شود. این عملکرد یک سیستم کمکی است که هنگام رانندگی در وضعیت بحرانی، رفتار خود را متناسب با شرایط ایجاد شده در رانندگی کنترل می‌نماید. - از رانندگی با سرعت غیرمجاز در معابر، خصوصاً در جاده‌های لغزنده با اتکا به سیستم ترمز ضد قفل جداً پرهیز نموده و همواره اصول ایمنی را رعایت نمایید.

۵- کلید تبدیل نوع سوخت *

کلید تبدیل نوع سوخت، بر روی کنسول وسط قرار دارد و از آن برای تبدیل نوع سوخت مصرفی از حالت بنزین به گاز و بالعکس استفاده می‌شود. برای تبدیل نوع سوخت مصرفی می‌توان با فشار دادن کلید مربوطه، نوع سوخت مورد نظر را انتخاب کرد.

۶- گرمکن شیشه عقب

برای روشن کردن آن دکمه مربوط را فشار دهید. هنگامی که گرمکن کار می‌کند، لامپ تعبیه شده در کلید آن روشن می‌شود.
توجه: تنها هنگامی که موتور روشن است می‌توان شیشه گرمکن عقب را به کار انداخت.

گرمکن آینه‌های جانبی: برای رفع بخار گرفتگی یا یخ زدگی آینه‌های جانبی، کلید گرمکن شیشه عقب را به کار بیندازید.

۷- گرمکن شیشه جلو:

برای رفع بخار گرفتگی یا یخ زدگی شیشه جلو این دکمه را بزنید. در صورت زدن این کلید کولر روشن شده، میزان سرعت فن و دما روی حداکثر مقدار و مسیر توزیع هوا در جهت شیشه‌های جلو تنظیم می‌شود.

۲- کلید قفل کن شیشه‌های عقب (ایمنی کودک)

با زدن این کلید می‌توان عملکرد کلبه‌های شیشه بالا بر عقب (چپ و راست) را غیر فعال کرد.
با اولین فشار، کلبه‌ها قفل و با فشار مجدد عملکرد کلبه‌ها مجدداً فعال می‌شود.

۳- فلاشر

دکمه فلاشر را فشار دهید. تمام چراغ‌های راهنما و همچنین چراغ‌های نشانگر گردش بر روی صفحه نمایش جلو داشبورد با هم چشمک می‌زنند. از این چراغ‌ها فقط در موارد اضطراری مانند زمانی که خودروی شما سد راه خودروهای دیگر است و یا هنگامی که در وضعیت خطر قرار دارید، استفاده کنید. حتی هنگامی که موتور خاموش است فلاشر روشن می‌ماند، بنابراین پس از خروج از وضعیت اضطراری، فلاشر را خاموش کنید.

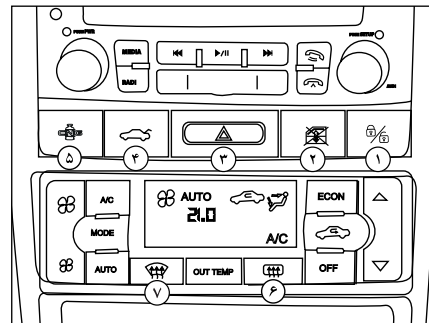
۴- کلید بازکننده در صندوق عقب

برای باز کردن در صندوق عقب از داخل اتاق، پس از باز کردن سوئیچ، دکمه مربوطه را به صورت تأخیری حداقل به مدت ۱/۵ ثانیه بفشارید، در صندوق عقب باز خواهد شد.



هشدار

برای حفاظت از المنت‌های شیشه گرمکن عقب، از ساییدن و خراشیدن آن‌ها خودداری کنید و هیچ‌گونه برچسبی روی المنت‌ها نچسبانید.



۱- کلید قفل مرکزی

با هر بار فشردن این کلید درهای خودرو باز و بسته می‌شوند.

قفل مرکزی اتوماتیک درها

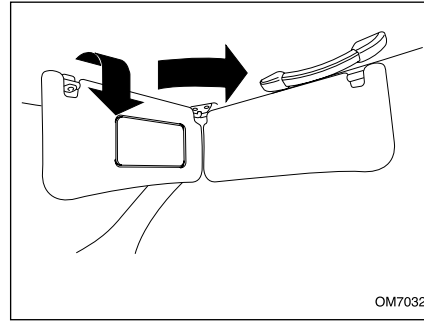
به هنگام رانندگی (در سرعت‌های بالای ۱۰ کیلومتر بر ساعت) درها بطور اتوماتیک قفل می‌شوند. در سرعت‌های بالاتر از ۱۰ کیلومتر بر ساعت برای باز کردن موقت قفل درها کافی است روی دکمه ۳ یک فشار مختصر وارد آورید.

شما می‌توانید این عملکرد را فعال یا غیرفعال سازید.

فعال‌سازی/غیرفعال‌سازی

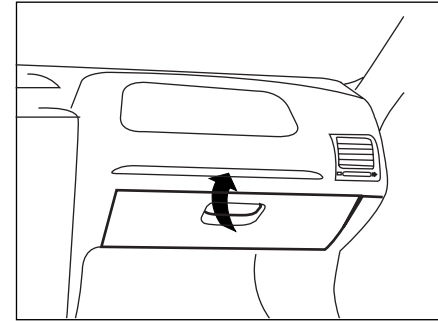
هنگامی که سوئیچ استارت باز است، یک فشار ممتد ۵ ثانیه‌ای روی دکمه ۳ وارد آورید. فعال شدن/غیرفعال شدن عملکرد با سه بار چشمک زدن چراغ روی کلید و به همراه صدای بیب اطلاع‌رسانی می‌گردد.

* در صورت نصب در خودروی شما



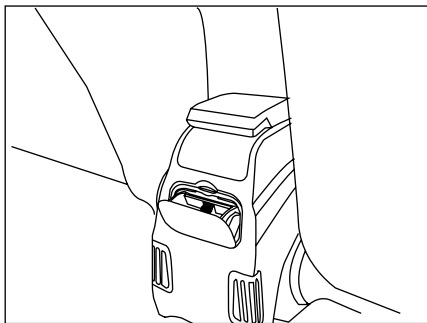
آفتابگیر

برای حفاظت چشم‌های خود از نور مستقیم آفتاب آفتابگیر را از لولای خود به پایین تا کنید.
- از آفتابگیر، هم برای شیشه جلو و هم برای شیشه‌های بغل می‌توانید استفاده کنید.



باز کردن در جعبه داشبورد

- برای باز کردن در جعبه داشبورد دستگیره آن را بکشید.
- با باز شدن در جعبه داشبورد، چراغ داخل آن روشن و با بستن در، خاموش می‌شود.
توجه: کتابچه راهنمای خودرو برای استفاده همواره باید در جعبه داشبورد نگهداری شود.



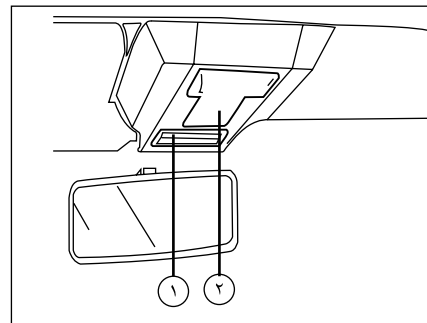
زیرسیگاری عقب

لبه بالای زیرسیگاری را فشار دهید تا باز شود و برای تخلیه، آن را بیرون بیاورید.



زیرسیگاری جلو و فندک

درب زیر سیگاری را فشار دهید تا دریچه باز شود. برای تخلیه، زیر سیگاری را بیرون بکشید.



تجهیزات داخلی

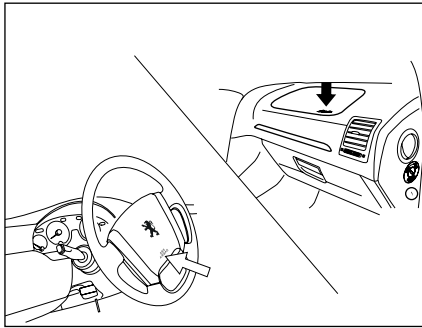
- ۱- چراغ سقف جلو و عقب: در سه وضعیت قرار می گیرد:
 - به طرف جلو: روشن دائمی
 - وضعیت وسط: چراغ هنگام باز کردن و بستن درهای جلو و یا عقب روشن یا خاموش می شود.
 - به طرف عقب: خاموش

- ۲- چراغ نقشه خوانی (مطالعه): کلید چراغ را به سمت راست یا چپ حرکت دهید.



اخطار

- جاسیگاری ها از نظر آتش سوزی پرخطر هستند. از ریختن خرده کاغذ یا دیگر مواد آتش زا در آنها خودداری کنید.
- با توجه به مکانیزم تعبیه شده در پوکه فندک، صرفا استفاده از فندک خودرو مجاز بوده و عواقب استفاده از مصرف کننده های الکتریکی خارجی به عهده دارنده خودرو می باشد.



کیسه هوای راننده و کیسه هوای سرنشین

کیسه هوای مخصوص راننده در پشت درپوش مرکزی غربیلک فرمان قرار گرفته روی آن عبارت SRS AIRBAG جهت اطلاع از مجهز بودن خودرو به کیسه هوا حک شده است. کیسه هوای سرنشین در قسمت بالایی سمت راست داشبورد قرار دارد و عبارت SRS AIRBAG بر روی آن حک شده است.



اخطار

پوشاندن محدوده کیسه‌های هوا و چسباندن هرگونه وسیله (آرم، ساعت، پایه تلفن همراه و ...) بر روی آنها ممنوع می‌باشد. قرار دادن اشیاء در جلوی صندلی به صورتی که مانع از نشستن عادی شود یا جلوی کیسه هوا را ببوشاند بسیار خطرناک است.



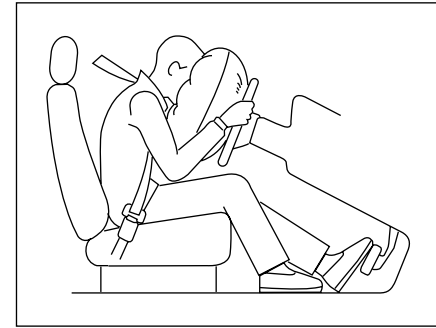
اخطار

بروز حالات زیر نشان‌دهنده وجود ایراد در سیستم کیسه هوا یا کمربند ایمنی بوده و بلافاصله باید به نمایندگی‌های مجاز مراجعه شود.
- روشن ماندن چراغ‌های نشانگر پس از ۶ بار چشمک زدن
- روشن نشدن و چشمک نزدن چراغ‌های نشانگر، در زمانی که سویچ استارت در وضعیت ON قرار دارد.
- روشن شدن یا چشمک زدن چراغ‌های نشانگر در حین حرکت.
بدیهی است در صورت عدم مراجعه، مسئولیت بروز هرگونه اتفاق بر عهده مالک خودرو خواهد بود.



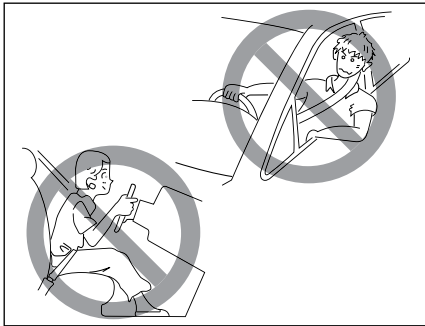
اخطار

کیسه‌های هوا هنگامی که سویچ استارت بسته و خودرو خاموش است، عمل نمی‌کنند.



کیسه هوا

خودروی شما علاوه بر تجهیز به کمربند ایمنی پیش‌کشنده دارای کیسه هوا (AIRBAG) نیز می‌باشد. کیسه‌های هوا، بلافاصله پس از وقوع تصادف و ضربه شدید فعال شده و از سرنشینان خودرو محافظت می‌نمایند. هنگامی که سوئیچ استارت در وضعیت ON قرار می‌گیرد، چراغ‌های نشانگر AIRBAG روی صفحه جلو آمپر (🚗🚒) روشن شده و پس از ۶ بار چشمک زدن خاموش می‌گردد. در صورت مشاهده هرگونه تغییر در عملکرد این نشانگرها، به نمایندگی‌های مجاز مراجعه نمایید.



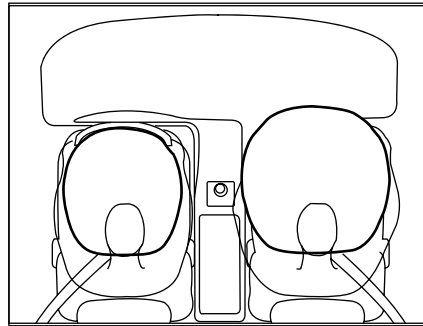
از تباط نداشتن مناسب با عملکرد کیسه هوا و کمر بند ایمنی

کیسه هوا زمانی حداکثر اثر حفاظتی را داراست که کمر بند ایمنی بدن شما را در موقعیت مناسب حفظ کرده باشد. بنابراین همواره صندلی را در موقعیت مناسب نسبت به راننده تنظیم کنید، به حالت عمودی بنشینید و به پشتی صندلی تکیه کنید.



اخطار

کیسه‌های هوا سیستم حفاظتی مکمل کمر بند ایمنی در برابر تصادف بوده و بسته به ماهیت و شدت ضربه کمر بند ایمنی همزمان با کیسه هوا عمل می‌کنند. راننده و تمامی سرنشینان باید همواره کمر بند ایمنی خود را بسته نگه دارند تا ریسک صدمات شدید و یا فوت در صورت تصادف به حداقل برسد.

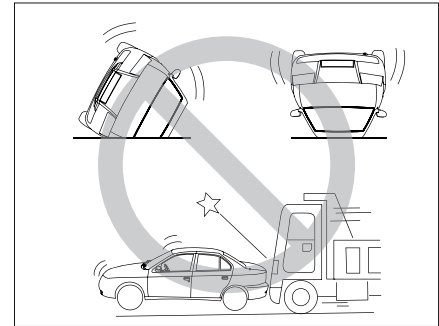


البته ممکن است برای افرادی که دچار بیماری تنفسی هستند یا پوستی حساس دارند موجب تحریک موقت گلو یا پوست شود. در طول رانندگی از استعمال دخانیات بپرهیزید. هنگام باز شدن کیسه هوا، آتش حاصل از دخانیات می‌تواند باعث بروز خطر شود.



هشدار

لازم است بدانید که هیچ سیستمی نمی‌تواند سرنشینان را از تمام آسیب‌های احتمالی در یک تصادف حفظ کند.



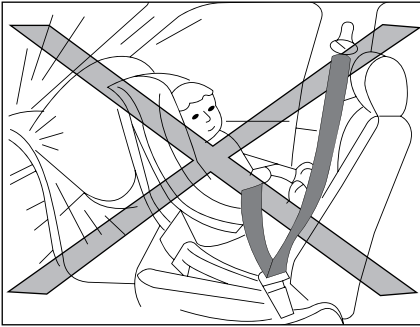
توجه مهم:

کیسه هوای ردیف جلو در خودرو به گونه‌ای طراحی شده است که فقط در هنگام تصادف شدید از جلو عمل می‌کند و برای واکنش در شرایط مواجه با ضربه‌های ناشی از تصادف از پشت و پهلو و واژگون شدن خودرو و یا تصادفات خفیف پیش‌بینی نشده است. در واقع این سیستم ایمنی به منظور حفظ ایمنی و کاهش صدمات به راننده خودرو و سرنشین جلو، آن هم در تصادفات شدید طراحی شده است.

کیسه هوا فقط یک بار می‌تواند در یک تصادف عمل کند و بقدری سریع پر و خالی می‌گردد که ممکن است حتی متوجه فعال شدن آن نشوید.

فعال شدن کیسه هوا نه مانع دید شما می‌شود و نه آنقدر سفت است که نتوانید از خودرو خارج شوید.

هنگام باز شدن کیسه هوا صدای بلندی ایجاد شده و هنگام تخلیه هوای کیسه هوا، مقدار کمی دود خارج می‌شود. که منجر به صدمات فردی نمی‌شود.



همانطور که روی برچسب کنار کلید قید شده است، در حالتی که کیسه هوای سرنشین فعال است از قرار دادن صندلی کودک روی صندلی جلو بصورت پشت به جلوی خودرو خودداری نمائید و در صورت ضرورت به استفاده از صندلی کودک روی صندلی جلو، یا کیسه هوای سرنشین را غیرفعال نمایید (و به محض برداشتن صندلی کودک مجدداً فعال کنید) یا صندلی کودک را روبه جلوی خودرو بگذارید (هیچ یک از این دو حالت توصیه نمی‌شود). همچنین به طور کلی نشستن سرنشین بر روی صندلی جلو در حالتی که کلید Off می‌باشد خطرناک است. برای اطلاع از ملاحظات ایمنی کودکان، به بخش مربوطه در این کتابچه راهنما مراجعه فرمائید.



غیر فعال نمودن کیسه هوای سرنشین

کلید غیر فعال نمودن کیسه هوای سرنشین در قسمت جانبی داشبورد قرار گرفته و این امکان را فراهم می‌کند که کیسه هوای سرنشین فعال (ON) یا غیر فعال (OFF) شود.

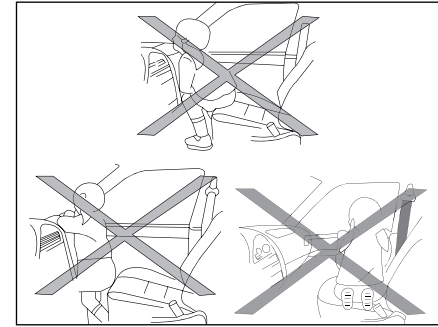
در صورت غیر فعال شدن، چراغ هشدار غیر فعال بودن کیسه هوای سرنشین بر روی جلو آمپر (2) روشن می‌شود.



اخطار

فعال یا غیرفعال کردن کیسه هوای سرنشین جلو می‌بایست در هنگام خاموش بودن خودرو صورت پذیرد.

بلافاصله پس از دوباره فعال نمودن کیسه هوا، باید چراغ هشدار مربوطه (2) خاموش شود.



اخطار

در صورتی که راننده و سرنشینان کمربند ایمنی را نبندند، به جلو خم شوند، یا خارج از صندلی قرار بگیرند، در صورت تصادف احتمال صدمات جدی برای ایشان وجود خواهد داشت.

قرار گرفتن دست راننده بر روی پره‌ها یا قسمت مرکزی فرمان، قرار دادن پاها بر روی داشبورد و نزدیک بودن بیش از حد به کیسه هوا، ضمن ایجاد اختلال در عملکرد سیستم ایمنی، احتمال صدمه در تصادفات را بسیار بالا خواهد برد.

سرویس و نگهداری

اگر کیسه هوا یک بار عمل کند، بایستی کلیه اجزا و قطعات آن در اسرع وقت توسط نمایندگی مجاز ایران خودرو تعویض گردد.

اوراق کردن خودروهایی که کیسه آنها تخلیه نشده باشد کار خطرناکی است. برای از بین بردن چاشنی های فعال کننده کمربند ایمنی و کیسه هوا به نمایندگی های مجاز ایران خودرو مراجعه نمایید.



هشدار

جهت اطلاع از دوره های بازدید یا تعویض کیسه های هوا و کمربند ایمنی به فصل راهنمای گارانتی مراجعه نمایید.



اخطار

استفاده از اجزاء سیستم ایمنی یک خودرو (کیسه هوا، کمربند ایمنی، واحد کنترل الکترونیکی، سیستم کشی و) بر روی خودرو دیگر حتی اگر مشابه باشند ممنوع بوده و حتما باید از قطعات استاندارد کارخانه استفاده شود.

بعد از تصادف مجموعه سیستم ایمنی باید مورد بازدید قرار گیرد.

هرگونه تعمیرات، عملیات و بازدید بر روی سیستم ایمنی باید در نمایندگی های مجاز ایران خودرو صورت پذیرد.



اخطار

اجازه ندهید کودکان بدون محافظت در خودرو بنشینند یا دست و سرشان را از خودرو خارج کنند. کودکان را روی پاهایتان ننشانید یا آنها را در آغوش نگیرید.

اگر کودکان به درستی محافظت نشده باشند یا صندلی کودک به شکل نامناسب روی صندلی جلو قرار داده شده باشد، احتمال بروز صدمات شدید وجود خواهد شد.

در صورت بروز ایراد در عملکرد کلید غیرفعال سازی کیسه هوای سرنشین جلو، از نصب صندلی کودک در حالت پشت به جلوی خودرو اکیدا خودداری کنید.

۳ رانندگی

۹۱-۹۲ صرفه جویی در مصرف سوخت	۷۸-۸۰ نشانگرهای صفحه نمایش جلو آمپر دیجیتالی
۹۳ رانندگی و حفظ محیط زیست	۸۱-۸۴ چراغ‌های هشدار دهنده
۹۴ تدابیر زمستانی	۸۵ صفحه نمایش دیجیتالی
۹۵-۹۷ روشن کردن و رانندگی خودروی دوگانه سوز*	۸۶-۸۸ روشن کردن و رانندگی
۹۸ روش برخورد در صورت بروز نشتی گاز*	۸۹-۹۰ دنده اتوماتیک*

* در صورت نصب در خودروی شما

صفحه درجات و علائم جلو آمپر

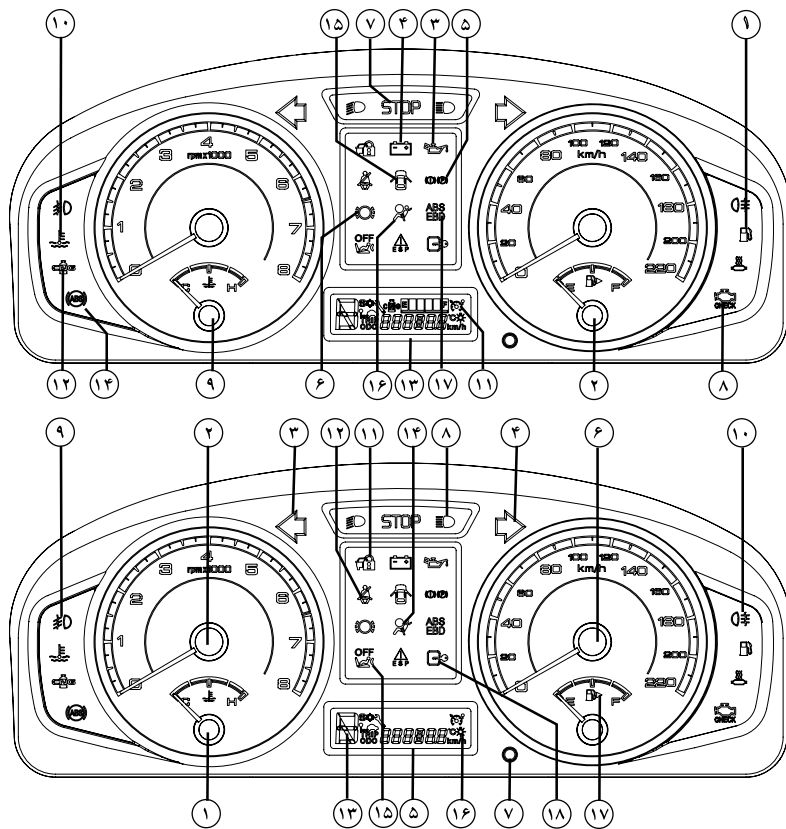
چراغ‌های اخطار و شاخص‌ها (تصویر بالا)

- ۱- چراغ اخطار کاهش سطح سوخت
- ۲- شاخص مقدار سوخت
- ۳- چراغ اخطار کاهش فشار روغن موتور
- ۴- چراغ اخطار شارژ باتری
- ۵- چراغ اخطار کاهش سطح روغن ترمز یا درگیر بودن ترمزدستی (دوچراغ)
- ۶- چراغ اخطار فرسایش لنت ترمز
- ۷- چراغ اخطار توقف اضطراری
- ۸- چراغ اخطار عیب یاب
- ۹- شاخص دمای مایع سیستم خنک کننده
- ۱۰- چراغ اخطار بالا رفتن دمای مایع سیستم خنک کننده
- ۱۱- نشانگر کنترل سرعت هوشمند*
- ۱۲- نشانگر وضعیت سوخت CNG*
- ۱۳- نمایشگر جلو داشبورد دیجیتال موتور CNG*
- ۱۴- نشانگر ترمز ABS/EBD
- ۱۵- نشانگر باز بودن درها
- ۱۶- نشانگر فعال بودن کیسه هوا (Airbag)
- ۱۷- اخطار ترمز ABS
- ۱۸- نشانگر ایموبلایزر

چراغ‌های نشانگر و درجات (تصویر پایین)

- ۱- نور پایین چراغ‌های جلو
- ۲- دور سنج موتور
- ۳- راهنمای سمت چپ
- ۴- راهنمای سمت راست
- ۵- نمایشگر دیجیتالی موتور
- ۶- سرعت سنج
- ۷- دکمه تغییر وضعیت و صفر کننده و تنظیم نور جلو آمپر
- ۸- نور بالای چراغ‌های جلو
- ۹- چراغ مه شکن جلو
- ۱۰- چراغ مه شکن عقب
- ۱۱- نشانگر دزدگیر*
- ۱۲- کمربند ایمنی راننده
- ۱۳- نشانگر فعال بودن گیربکس اتوماتیک*
- ۱۴- نشانگر کیسه هوا (AIRBAG) راننده
- ۱۵- اخطار غیرفعال بودن کیسه هوا (AIRBAG) سرنشین
- ۱۶- نشانگر شدت نور جلو آمپر
- ۱۷- نشانگر سمت سوخت گیری خودرو

* در صورت نصب در خودروی شما



درجه بنزین: هنگام بسته بودن سوئیچ، عقربه بر روی صفر قرار می‌گیرد و باز شدن سوئیچ سطح سوخت مخزن را نشان می‌دهد. هنگامی که سطح بنزین در مخزن سوخت پایین بیاید (حدود ۷ لیتر)، چراغ هشدار دهنده سوخت که در کنار درجه بنزین تعبیه شده، روشن می‌شود. در این صورت در اسرع وقت سوخت‌گیری کنید. حجم مخزن سوخت ۷۰ لیتر است.

دور سنج موتور: دور سنج موتور، دور موتور را بر حسب دور بر دقیقه نمایش می‌دهد. برای جلوگیری از آسیب رسیدن به موتور، هرگز اجازه ندهید که عقربه دور سنج بمدت طولانی در محدوده قرمز باقی بماند.

سرعت سنج: نشان دهنده سرعت خودرو بر حسب کیلومتر بر ساعت می‌باشد.

هشدار صوتی سرعت بالا: در صورت بالا رفتن سرعت بیش از 120Km/h آلام صوتی هر ۳ ثانیه یک بار شنیده می‌شود.

دماسنج مایع خنک کننده: این درجه، دمای مایع خنک کننده موتور را نشان می‌دهد. هنگامی که موتور به دمای کارکرد عادی می‌رسد عقربه نشانگر در محدوده پایین خط وسط صفحه مدرج قرار می‌گیرد و تا زمانی که موتور در شرایط عادی به کار خود ادامه دهد در همین محدوده باقی می‌ماند. چنانچه عقربه نشانگر به محدوده قرمز برسد، به معنی داغ شدن بیش از حد مایع خنک کننده است که موجب آسیب رسیدن به موتور می‌شود. در چنین وضعیتی بلافاصله و با رعایت ایمنی، خودرو را متوقف کنید و با کمک افراد مجرب به رفع نقص بپردازید.

دلایل ممکن:

- اشکال در فن خنک کننده؛ فیوزها را بررسی و در صورت نیاز تعویض کنید.
- نشستی در سیستم خنک کننده؛ صبر کنید موتور خنک شود سپس سطح مایع خنک کننده را بررسی کنید.
- اشکال در عملکرد واتر پمپ

دکمه تغییر وضعیت و صفر کننده: برای نمایش وضعیت‌های مختلف در نمایشگر دیجیتالی و صفر کردن اطلاعات در وضعیت مربوطه، مورد استفاده قرار می‌گیرد.

نشانگر چراغ‌های راهنما- سبز

جهت چراغ‌های راهنما (گردش به چپ و گردش به راست) به وسیله فلش مشخص شده است. در گردش به چپ یا راست این چراغ‌های نشانگر با چراغ‌های راهنما چشمک می‌زنند. چنانچه از فلاشر (چراغ‌های هشدار در مواقع اضطراری) استفاده شود، هر دو فلش همزمان عمل می‌کنند. چنانچه یکی از نشانگرها بسیار سریع چشمک بزند، به معنی کار نکردن یکی از لامپ‌های همان سمت می‌باشد.

توجه: این حالت تنها هنگامی اتفاق می‌افتد که یکی از چراغ‌های راهنمای جلو یا عقب کار نکند، چنانچه یکی از چراغ‌های چشمک زن جانبی کار نکند اثری بر سرعت چشمک‌زدن نشانگرها نخواهد داشت.

⚠ توجه مهم: اگر به هر علتی در خودرو کاهش شدید سرعت (ترمز شدید) به وجود آید، سیستم هشداردهنده بطور اتوماتیک فلاشر را حداقل به مدت ۵ ثانیه روشن می‌نماید. این عمل به عنوان هشدار کاهش شدید سرعت تلقی می‌گردد.*

نور پایین چراغ‌های جلو- سبز

هنگام استفاده از نور پایین این نشانگر روشن می‌شود.



نور بالای چراغ‌های جلو- آبی

هنگام استفاده از نور بالا این نشانگر روشن می‌شود.



چراغ‌های مه شکن جلو - سبز

هنگام استفاده از چراغ مه شکن جلو این نشانگر روشن می‌شود.



چراغ مه شکن عقب - نارنجی

هنگام استفاده از چراغ مه شکن عقب این نشانگر روشن می‌شود.



* در صورت نصب در خودروی شما

STOP

فرمان توقف فوری - قرمز

چراغ خطر خطر مرکزی با چراغ‌های خطر زیر مرتبط است: ۱- روغن موتور ۲- اشکال در وضعیت باطری ۳- دمای آب موتور. همچنین با نشانگر درجه حرارت مایع سیستم خنک‌کننده نیز مربوط است. هنگامی که موتور روشن است، در صورت چشمک زدن این چراغ، توقف الزامی است. در اولین فرصت با یکی از نمایندگی‌های مجاز ایران خودرو تماس حاصل نمایید.



هشدار

اگر چراغ STOP به هر دلیلی روشن شود راننده نباید به رانندگی ادامه دهد و در صورت ادامه مسیر هرگونه خسارت وارده به عهده مالک خودرو می‌باشد.



عیب یاب خودکار موتور - نارنجی

این چراغ با باز شدن سوئیچ روشن و به محض روشن شدن خودرو، خاموش می‌گردد. اگر هنگام رانندگی روشن شود، نشانگر وجود یک اشکال در سیستم‌های کنترل تزریق سوخت یا احتراق خواهد بود. اگر چراغ خطر به صورت چشم‌ک‌زن عمل کند، ایراد در سیستم جرقه است و باید موتور با دور آرام کار کند. در این صورت در اسرع وقت با یکی از نمایندگی‌های مجاز ایران خودرو تماس حاصل نمائید.



فشار روغن موتور - قرمز

با قرار گرفتن سوئیچ در وضعیت دوم این نشانگر به علامت سالم بودن لامپ روشن می‌شود و هنگامی که موتور روشن شد نشانگر نیز خاموش می‌شود. در صورتیکه چراغ روغن پس از روشن شدن موتور روشن بماند و یا هنگام حرکت خودرو روشن شود، موتور در معرض آسیب جدی قرار دارد و نشان دهنده کافی نبودن فشار روغن و یا کمبود آن در سیستم روغن کاری است و باید بلافاصله با رعایت نکات ایمنی، خودرو را متوقف و موتور را خاموش کنید. قبل از حرکت مجدد از امداد خودرو کمک بگیرید.



شارژ باتری - قرمز

با قرار گرفتن سوئیچ در وضعیت دوم، این نشانگر به علامت سالم بودن لامپ روشن و بلافاصله پس از روشن شدن موتور خاموش می‌شود. چنانچه پس از روشن شدن موتور چراغ روشن بماند و یا در حین حرکت روشن شود، مشکلی در سیستم شارژ باتری به وجود آمده است. در اسرع وقت برای رفع عیب به تعمیرگاه مجاز مراجعه کنید.

باز بودن درها - قرمز



روشن بودن این نشانگر علامت این است که حداقل یکی از درها به درستی بسته نشده است. این نشانگر حتی در موقع خاموش بودن موتور عمل می‌کند. از رانندگی هنگامی که این نشانگر روشن است خودداری کنید.

اخطار ترمز - قرمز



این نشانگر هنگام روشن کردن خودرو به مدت چند ثانیه روشن و سپس خاموش می‌گردد و هنگام بالا بودن ترمز دستی یا پایین بودن سطح روغن ترمز روشن می‌شود. چنانچه نشانگر اخطار سیستم ترمز هنگام روشن کردن خودرو روشن نشود و یا بصورت روشن باقی بماند و یا در صورتی که پس از پایین آوردن ترمز دستی باز هم روشن بماند بی‌درنگ مخزن روغن ترمز را پر کنید و در صورت روشن ماندن نشانگر در حالت پر بودن مخزن روغن ترمز و پایین بودن ترمز دستی، خودرو را در اسرع وقت و با رعایت اصول ایمنی به تعمیرگاه مجاز جهت بررسی و برطرف نمودن عیب منتقل نمایید.

کمربند ایمنی سمت راننده - قرمز



با قفل شدن زبانه فلزی کمربند ایمنی سمت راننده در قفل مخصوص و با صدای تق، از قفل شدن آن اطمینان حاصل می‌کنیم. با انجام این عمل نشانگر مربوطه روی صفحه نمایش جلو داشبورد خاموش خواهد شد. در صورت نبستن کمربند ایمنی، در سرعت بالای 10 km/h هشدار صوتی جلو آمپر هر 60 ثانیه یک بار فعال می‌شود.

اخطار ترمز ضد قفل (ABS) - نارنجی



این نشانگر هنگام روشن کردن خودرو به مدت چند ثانیه روشن و سپس خاموش می‌گردد. چنانچه نشانگر اخطار هنگام روشن کردن خودرو روشن نشود و یا پس از روشن شدن موتور بصورت روشن باقی بماند، این حالت نشانه وجود اشکال در سیستم ترمز ضد قفل است. در چنین شرایطی خودرو را در اسرع وقت و با رعایت اصول ایمنی به تعمیرگاه مجاز جهت بررسی و برطرف نمودن عیب منتقل نمایید.

اخطار ایراد کیسه هوا (Airbag) راننده - قرمز



این نشانگر با روشن کردن خودرو 6 بار چشمک می‌زند و سپس باید خاموش گردد در غیر اینصورت (مانند موارد زیر)، حاکی از وجود ایراد در سیستم کیسه هوا بوده و باید به نمایندگی مجاز مراجعه شود، در غیر اینصورت مسئولیت آن به عهده مالک خودرو می‌باشد.
- روشن ماندن چراغ کیسه هوا پس از 6 بار چشمک زدن
- روشن نشدن و چشمک زدن چراغ کیسه هوا در لحظه‌ای که سوئیچ استارت در وضعیت ON قرار گیرد.

اخطار غیر فعال بودن کیسه هوای سرنشین - نارنجی



روشن شدن این چراغ نشان دهنده غیر فعال بودن کیسه هوای سرنشین است. تازمانیکه کیسه هوای سرنشین غیرفعال باشد، این چراغ روشن می‌ماند، در صورتی که چراغ اخطار چشمک زن فعال شود، باید با یکی از نمایندگی‌های مجاز ایران خودرو تماس حاصل نمایید.

لنت های ترمز - نارنجی

روشن شدن این نشانگر به این معنی است که لنت های ترمز باید بررسی و در صورت لزوم تعویض شوند.

نشانگر اخطار کمبود سوخت - نارنجی

در کنار درجه بنزین هشداردهنده ای قرار دارد، که روشن بودن این نشانگر به این معنی است که کمتر از ۷ لیتر سوخت در باک باقی مانده است. در اولین فرصت سوخت گیری کنید

نشانگر داغ شدن مایع خنک کننده - قرمز

در کنار دماسنج مایع خنک کننده، نشانگر هشداردهنده ای قرار دارد. اگر درجه سیستم خنک کننده در محدوده قرمز قرار گیرد و این نشانگر روشن شود، بلافاصله توقف کنید (بدون اینکه موتور خاموش شود) و از یک کارشناس مجاز کمک بگیرید.

دزدگیر - قرمز

روشن و خاموش شدن این نشانگر به این معنی است که سیستم دزدگیر خودرو فعال می باشد.

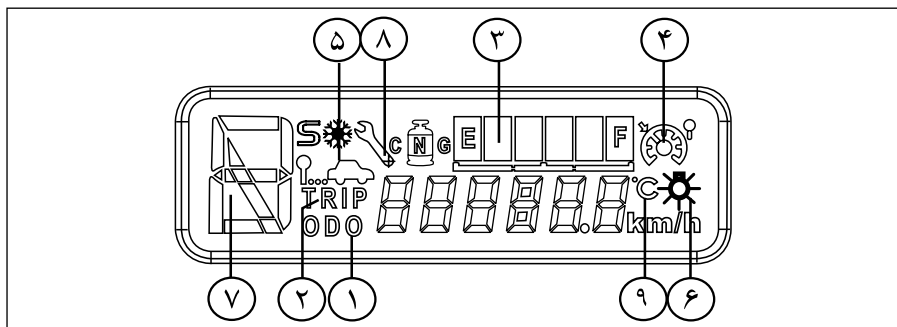
نشانگر وضعیت سوخت CNG - سبز*

در حالت فعال بودن وضعیت سوخت CNG این نشانگر روشن می شود و هنگام تبدیل وضعیت سوخت از حالت بنزین به گاز (تغییر سوخت) این نشانگر به صورت چشمک زن عمل می نماید.

نشانگر ایمو بلا یزر - قرمز

این نشانگر پس از خاموش کردن خودرو هر ۴ ثانیه یک بار چشمک می زند تا نشان دهد که سیستم ایمو بلا یزر خودرو فعال است.

* در صورت نصب در خودروی شما



راهنمای صفحه نمایش دیجیتالی:

این نمایشگر در پایین صفحه نمایش جلو آمپر (در قسمت پایین سرعت سنچ) واقع شده است به کمک دکمه فشاری که اصطلاحاً دکمه صفر کننده (Reset) و دکمه تغییر وضعیت (Change mode) نامیده می شود، اطلاعات ذیل را در اختیار شما قرار می دهد.

اگر بر روی اهرم دکمه تغییر وضعیت فشار لحظه ای وارد آید باعث تغییر وضعیت (Change mode) شده و اگر فشردن دکمه حدود دو ثانیه ادامه یابد، باعث صفر شدن اطلاعات در وضعیت مربوطه می گردد. (اطلاعات قابل صفر شدن است).

اطلاعات قابل صفر شدن

۱- این وضعیت که به محض باز شدن سوئیچ خودرو به چشم می خورد مربوط به نمایش مسافت طی شده از زمان تحویل خودرو (برحسب km) و قابلیت صفر شدن را دارا نمی باشد. (در صورتیکه از قبل بر روی این وضعیت تنظیم شده باشد، در غیر این صورت هنگام خاموش بودن سوئیچ، این وضعیت مشاهده می شود)

۲- این وضعیت نمایشگر مسافت طی شده از زمانی است که به کمک کلید تنظیم آن را صفر می نمائید (بر حسب Km)، فشردن کلید صفر کننده به مدت ۲ ثانیه در این وضعیت باعث صفر شدن مقدار مسافت می شود.

به مدت ۲ ثانیه، علامت شروع به چشمک زدن می کند. در این حالت با هر بار زدن کلید یکی از علائم روشن و شدت نور جلو آمپر بیشتر می شود. جهت خروج از این وضعیت کلید را به مدت ۲ ثانیه بفشارید.

۷- نشانگر موقعیت گیربکس اتوماتیک*

۸- نشانگر سرویس در صورت روشن شدن هر یک از چراغ های ABS، لنت ترمز و یا Airbag، علامت نشانگر روی LCD روشن می شود.

۹- نمایش دمای بیرون

۳- این نشانگر مقدار فشار گاز مخزن داخل LCD پیش بینی شده است و از ۶ عدد نوار مشکی تشکیل شده است که در حالت فشار گاز کامل ۶ نوار فعال و با کاهش فشار گاز از تعداد این نوارها کاسته می شود. اخطار کاهش فشار مخزن گاز با چشمک زدن نوار اول داخل LCD مشخص می گردد و با اتمام مقدار فشار گاز نوار آخر نیز خاموش می شود.*

۴- روشن و خاموش شدن این نشانگر نشان دهنده فعال و یا غیرفعال بودن سیستم کنترل سرعت هوشمند می باشد.*

۵- نمایش مد عملکردی گیربکس اتوماتیک.*

۶- این وضعیت نشانگر شدت نور جلو آمپر است که به وسیله دکمه تغییر وضعیت شدت نور قابل تنظیم می باشد. در این وضعیت با فشردن کلید تغییر وضعیت

* در صورت نصب در خودروی شما

روشن کردن موتور:

- ۱- مطمئن شوید که ترمز دستی بالا است و دنده در حالت خلاص قرار دارد.
 - ۲- کلیه دستگاه‌های برقی غیر ضروری (از جمله کولر) را خاموش کنید.
 - ۳- سوئیچ را تا وضعیت سوم برگردانید و به محض روشن شدن موتور آن را رها کنید.
- هنگام استارت زدن پدال گاز را فشار ندهید و استارت زدن را هر بار بیش از ۱۵ ثانیه ادامه ندهید. چنانچه موتور روشن نشده، قبل از استارت زدن مجدد ۱۰ ثانیه صبر کنید.

هنگامی که موتور روشن نمی‌شود یا پس از روشن شدن به کار ادامه نمی‌دهد:

- هنگام استارت زدن پدال گاز را تا نیمه فشار دهید. (استارت زدن را بیش از ۱۵ ثانیه ادامه ندهید و به محض روشن شدن موتور سوئیچ را رها کنید).
- اگر موتور روشن نشد، این بار پدال گاز را تا آخر بفشارید و استارت زدن را تکرار کنید تا بنزین اضافی از موتور خارج شود، (نباید استارت زدن را بیش از ۱۵ ثانیه طول بکشد). به محض روشن شدن موتور پدال گاز را رها کنید.
- هنگام استارت زدن از فشردن و رها کردن پدال گاز خودداری کنید.

آب و هوای سرد

در دمایی کمتر از ۱۰- درجه سانتیگراد، خودرو برای روشن شدن به زمان بیشتری نیاز دارد. از آنجا که استارت باید مدت بیشتری کار کند، هنگام استارت زدن دستگاه‌های برقی غیر ضروری را خاموش کنید.

گرم کردن موتور

برای صرفه‌جویی در مصرف سوخت، بلافاصله پس از روشن کردن موتور شروع به حرکت کنید، اما به خاطر داشته باشید تا هنگامی که موتور گرم نشده است، گاز دادن شدید و فشار آوردن به موتور باعث آسیب دیدن آن می‌شود.

پارک کردن خودرو

همیشه پس از هدایت خودرو به محل توقف و قبل از برداشتن پا از پدال ترمز و خاموش کردن موتور، ترمز دستی را بکشید و دنده را خلاص کنید. (برای گیربکس‌های اتوماتیک، در حالت P قرار گیرد).

- در هنگام پارک خودرو خود در سراسیمگی و قبل از خروج از خودرو، اکیدا توصیه می‌شود: چرخ‌های جلو به سوی پیاده‌رو بچرخانید. ترمز دستی را بکشید. دنده خودرو در موقعیت دنده یک (در حالت P برای اتوماتیک) قرار دهید. سوئیچ خودرو را بردارید.

آب‌بندی

موتور، جعبه دنده، ترمزها و لاستیک‌ها برای «جا افتادن» و آب‌بندی نیاز به زمان دارند، در خلال ۱۰۰۰ کیلومتر اول ضروری است با دقت کافی و با توجه به نکات زیر رانندگی کنید.

- اجازه ندهید دور موتور در هیچ دنده‌ای از ۳۰۰۰ دور در دقیقه تجاوز کند. (در خودرو با گیربکس اتوماتیک، این کار از طریق رها کردن پدال گاز و فشردن مجدد آن به میزان کم و به آرامی که منجر به تعویض دنده به دنده بعدی می‌گردد، میسر است).
- در هیچ دنده‌ای پدال گاز را تا آخر ن فشارید.
- اجازه ندهید در هیچ دنده‌ای فشار زیاد به موتور وارد شود.
- در صورت امکان از ترمز شدید بپرهیزید.
- پس از طی مسافت آب‌بندی، به تدریج می‌توانید از دورهای بالاتر موتور استفاده کنید.



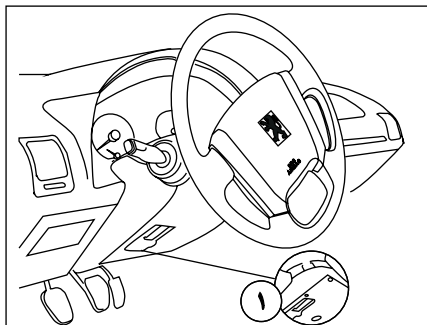
اخطار

خودروی خود را زمانی که روشن است در اماکنی که احتمال تماس با مواد و اجناس قابل اشتعال (مانند: علف، برگ و ...) وجود دارد، قرار ندهید.



اخطار

- هرگز فرمان خودرو را هنگام رانندگی تنظیم نکنید، این عمل فوق العاده خطرناک است.
- از استارت زدن و روشن نگه داشتن موتور خودرو به مدت طولانی در مکان‌های سرپوشیده جدا خودداری شود.
- هنگامی که خودرو در حال حرکت است از خاموش کردن خودرو یا بیرون آوردن سوئیچ خودداری کنید. زیرا فرمان خودرو قفل شده و هدایت آن غیرممکن می‌شود.



- شارژ باتری

- توقف اضطراری (Stop)

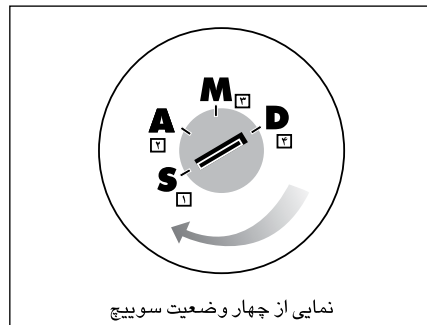
- کاهش سطح روغن ترمز یا درگیربودن ترمز دستی

- عیب یاب

۴- وضعیت D استارت زدن: به محض روشن شدن موتور، سوئیچ را رها کنید. وقتی موتور روشن شود، چراغ‌های اخطار خاموش خواهند شد.

تنظیم غربیلک فرمان

- ۱- برای تنظیم ارتفاع غربیلک فرمان:
- دستگیره را فشار دهید تا از حالت قفل خارج شود.
- غربیلک را به مقدار دلخواه به طرف بالا یا پایین حرکت دهید.
- پس از تنظیم، دستگیره را بکشید تا قفل شود.



نمایی از چهار وضعیت سوئیچ

روشن کردن موتور انژکتوری

باز کردن قفل فرمان

فرمان را به آرامی قدری حرکت داده، کلید را داخل سوئیچ بچرخانید.

سوئیچ موتور

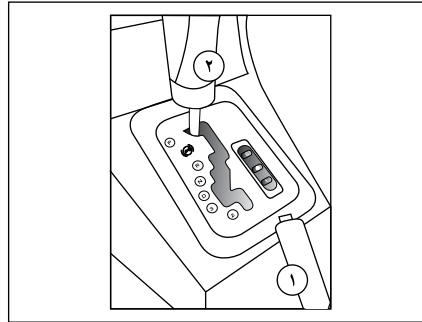
دارای چهار وضعیت می‌باشد:

- ۱- **وضعیت S:** سوئیچ بسته است.
- ۲- **وضعیت A:** تجهیزات برقی وصل و مدار جرقه قطع می‌باشد. در این حالت چراغ اخطار شارژ باتری روشن می‌شود.
- ۳- **وضعیت M راه‌اندازی موتور:** مدار جرقه باز است. در این حالت چراغ‌های اخطار زیر روشن می‌شوند:
- کاهش فشار روغن موتور
- بالا رفتن دمای مایع سیستم خنک کننده



اخطار

چنانچه موتور خاموش باشد، سیستم کمکی ترمز عمل نمی‌کند و فشار بیشتری باید بر پدال وارد شود که در این حال فاصله توقف خودرو افزایش خواهد یافت. قبل از حرکت خودرو کلیه تدابیر احتیاطی را مورد توجه قرار دهید.



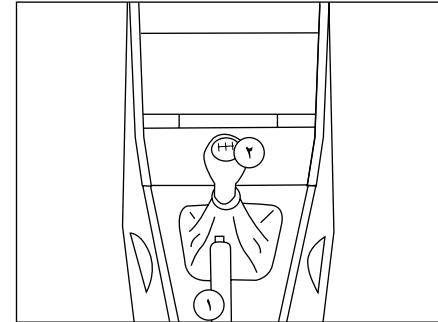
ترمز دستی

۱- برای پایین آوردن دسته ترمز دستی، دکمه آن را فشار دهید.

دسته دنده

۲- حالت‌های تعویض دنده روی سر دسته دنده ترسیم شده است.

دنده عقب فقط باید وقتی درگیر شود که خودرو کاملاً متوقف شده و موتور در دور آرام باشد.



دنده دستی

توصیه‌های مفید

هرگز با موتور سرد به سرعت رانندگی نکنید. هرگز در محیط بسته خودرو را روشن نگذارید. در دمای زیر صفر، پدال کلاچ را در موقع استارت زدن کاملاً فشار دهید تا موتور آسان‌تر روشن شود. (گیربکس دستی)
در خودروهای با گیربکس اتوماتیک تنها زمانی خودرو روشن می‌شود که وضعیت دنده بر روی P یا N باشد.*



هشدار

- هنگام توقف در یک محل شیب‌دار چرخ‌ها را به سمت پیاده رو بچرخانید و ترمز دستی را بکشید و برای خودروهای مجهز به دنده اتوماتیک دنده را در موقعیت P قرار دهید.

- روشن شدن آیکون (P) و آیکون Stop نشان‌دهنده این موضوع است که ترمز دستی آزاد نشده یا بد آزاد شده است.

- هنگام رانندگی، مراقب باشید که ترمز دستی کاملاً خوابیده باشد، (نشانهگر ترمز خاموش) زیرا احتمال داغ شدن لنت‌های ترمز وجود خواهد داشت.

* در صورت نصب در خودروی شما

۱ با انتخاب این حالت، خودرو تنها در دنده ۱ حرکت می‌کند. (در شیب‌ها و یا یک‌کش کردن کاربرد دارد) برای استفاده از این حالت دکمه ۱ را هنگامی که دسته دنده در حالت ۲ است انتخاب کنید. برای خارج شدن از این حالت مجدداً کلید ۱ را فشرده و یا دسته دنده را به حالت دیگری تغییر دهید.



اخطار:

- در جاده‌های لغزنده، وضعیت دنده را برای ترمز گرفتن تغییر ندهید.
- هرگز در حال حرکت وضعیت N را انتخاب نکنید.
- هیچگاه کودکان را در حالی که خودرو روشن است بدون مراقبت تنها نگذارید.
- در هنگام توقف کامل خودرو، ترمز دستی را کشیده و موقعیت P را انتخاب کنید.
- در هنگام پارک خودرو خود در سراسیمگی و قبل از خروج از خودرو، اکیداً توصیه می‌شود:
 - چرخ‌های جلو به سوی پیاده‌رو بچرخانید.
 - ترمز دستی را بکشید.
 - دنده خودرو در حالت P قرار دهید.
 - سوئیچ خودرو را بردارید.

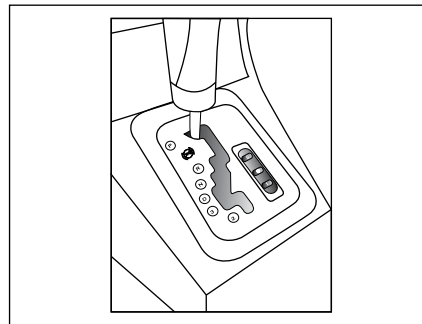
زمانی که خودرو در حال توقف کامل است و موتور با دور آرام کار می‌کند انتخاب کنید.

N وضعیت دنده خاص، از این وضعیت دنده برای روشن کردن موتور و یا پارک کردن آن با ترمز دستی کشیده استفاده می‌شود. چنانچه به طور اشتباه هنگامی که خودرو در حال حرکت است از دنده N استفاده کردید برای برگشتن به حالت اولیه کمی صبر کنید تا دور موتور به حالت مطلوب برسد، آنگاه از دنده D برای شتاب گرفتن استفاده کنید. از این وضعیت در توقف‌های طولانی مدت مانند پشت چراغ قرمز نیز استفاده می‌شود.

D وضعیت رانندگی: برای راندن به روش اتوماتیک از این وضعیت استفاده می‌شود.

3 وضعیت تعویض دنده اتوماتیک برای سه دنده اول، زمانی از این حالت استفاده کنید که متوجه تعویض دنده پیاپی مابین ۳ و ۴ می‌شوید. (مانند رانندگی در شهر)

2 وضعیت تعویض دنده اتوماتیک برای دو دنده اول، این حالت برای جاده‌های کوهستانی مناسب است. زمانی که سربالایی می‌روید برای استفاده بهینه از قدرت موتور و یا سرباکنی برای کنترل سرعت خودرو (نیروی ترمزی موتور) از این وضعیت استفاده نمایید.



گیربکس اتوماتیک*

جعبه دنده (گیربکس) اتوماتیک با چهار وضعیت تغییر دنده می‌تواند به شما سهولت عملکرد کاملاً اتوماتیک دنده‌ها را ارائه دهد، که با برنامه‌های شرایط مسابقه‌ای و شرایط برفی کامل‌تر نیز شده است.

برای انتخاب یک وضعیت دسته دنده را در صفحه دنده جایجا کنید. موقعیت قرارگیری دنده‌ها با یک چراغ نشانگر بر روی جلو داشبورد مشخص می‌گردد. دسته دنده تنها زمانی از موقعیت P خارج می‌شود که پدال ترمز را فشار داده و موتور روشن و یا سوئیچ در وضعیت ON قرار گرفته باشد.

P وضعیت پارک خودرو

R وضعیت دنده عقب، از این وضعیت دنده برای حرکت خودرو به عقب استفاده می‌شود. این وضعیت را



هشدار:

- هرگونه خرابی سیستم بصورت خاموش و روشن شدن همزمان چراغ شرایط مسابقه و برفی بر روی جلو آمپر مشخص می گردد. در این حالت گیربکس در شرایط خاص ایمنی کار می کند. در چنین شرایطی ضربه احتمالی در حالت انتخاب دنده عقب (R) از حالت P و یا N طبیعی می باشد. با سرعتی کمتر از 100 km/h رانده و هرچه سریع تر به یک نمایندگی مجاز ایران خودرو مراجعه فرمائید.

- هنگامی که موتور روشن و دنده درگیر می باشد و خودرو ایستاده است، خودرو بدون فشردن پدال گاز حرکت می کند.

- هنگام توقف خودرو، پدال گاز را همزمان با انتخاب دنده فشار ندهید.

- هنگام توقف خودرو، پدال ترمز را در هنگام انتخاب دنده فشار دهید.

- هیچ گاه در هنگام درگیر بودن دنده به طور همزمان بر روی پدال ترمز و گاز فشار ندهید.

- در زمان توقف طولانی مدت مانند پشت چراغ قرمز بهتر است دسته دنده در وضعیت N قرار گیرد.

- هرگز وضعیت دسته دنده را به P یا R هنگامی که خودرو در حال حرکت است تغییر ندهید.

برنامه شرایط برفی ❄️

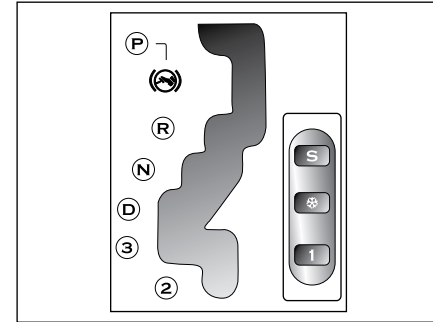
در حالتی که دنده در حالت D قرار دارد زدن دکمه ❄️ رانندگی در سطوح لغزنده و برفی را برای کنترل تعادل خودرو تسهیل می نماید. در این حالت خودرو با دنده ۲ شروع به حرکت و در دور پایین موتور، دنده تعویض می شود.

قابلیت های عملیاتی مخصوص گیربکس اتوماتیک:

- 1- در هنگام فشار مدت دار پدال ترمز دنده بطور اتوماتیک کم شده تا به عمل ترمز کردن خودرو به کمک دور موتور کمک شود.
- 2- اگر شما به طور ناگهانی پای خود را از روی پدال گاز بردارید برای ایمنی، دنده به سمت دنده های بالاتر تغییر نمی کند.
- 3- هنگام سردبودن موتور، گیربکس به طور اتوماتیک برنامه خاصی را اجرا کرده تا موتور سریعاً به دمای کار کرد خود برسد تا میزان آلاینده های موتور کمتر شود.

دنده معکوس:

به منظور شتاب گیری هرچه بهتر خودرو بدون جابجایی دسته دنده، پدال گاز را تا انتها فشار دهید. گیربکس در این حالت به طور اتوماتیک به دنده پایین تر تغییر یافته و یا در همان دنده باقی می ماند (بسته به سرعت خودرو) تا دور موتور به بالاترین حالت خود برسد.



برنامه های عملیاتی:

بطور کلی سه حالت عملیاتی وجود دارد. شرایط عادی یا قابل تطبیق (Adaptive Program) شرایط مسابقه ای (Sport Program) و شرایط برفی (Snow Program).

فشاردن کلیدهای S (مسابقه ای) و ❄️ (برفی) برنامه عملیاتی را از حالت عادی خارج کرده و فشار مجدد این کلیدها برنامه عملیاتی را مجدداً به حالت عادی بازمی گرداند.

در حالت عادی گیربکس خودروی شما الگوی رانندگی، شرایط جاده و بار خودروی شما را در حافظه ثبت کرده و در دفعات بعد بهترین زمان تعویض دنده را انتخاب خواهد نمود.

S برنامه شرایط مسابقه

با استفاده از این برنامه تعویض دنده به گونه ای خواهد بود که خودرو شتاب بیشتری خواهد گرفت.

صرفه جویی در مصرف سوخت

چهار عامل اصلی مؤثر در مصرف سوخت:

۱- وضعیت مکانیکی موتور

فیلتر هوا: فیلتر هوای کثیف و مسدود شده از بازدهی موتور می‌کاهد. فیلتر هوا را در فواصل تعیین شده تعویض کنید.

۲- سیستم سوخت‌رسانی: سیستم انژکتور و پمپ

بنزین را از نظر نشتی واریسی کنید.

بنزین: کیفیت بنزین نه تنها در مصرف سوخت تأثیر دارد، بلکه در دراز مدت بر شرایط مکانیکی و عملکرد خودروی شما نیز تأثیر خواهد داشت.

۳- وضعیت خودرو

فشار باد تایر: کم بودن فشار باد تایر به میزان ۳ درصد بر مصرف سوخت می‌افزاید.

حمل بار: حمل ۱۰۰ کیلوگرم بار در داخل شهر ۳ درصد مصرف سوخت را بالا می‌برد.

۴- مقاومت در برابر باد: رانندگی با خودروی دارای

باربند خالی به میزان ۱۰ درصد بر مصرف سوخت می‌افزاید لذا به محض اتمام استفاده، باربند و بادشکن روی کاروان و نیز آینه‌های آن را باز کنید. هنگام رانندگی از پایین کشیدن شیشه‌ها اجتناب کرده؛ بهتر است از شبکه‌های تهویه استفاده نمایید.



هشدار

بنزین قابل استفاده در موتور خودروی شما بنزین بدون سرب سوپر با اکتان ۹۵ می‌باشد.



اخطار

خودروی خود را زمانی که روشن است در اماکنی که احتمال تماس با مواد و اجناس قابل اشتعال (مانند: علف، برگ و...) وجود دارد، قرار ندهید.

* در صورت نصب در خودروی شما

صرفه جویی در مصرف سوخت

– رانندگی

شروع حرکت: به محض روشن کردن موتور نباید با سرعت برانید. به آرامی رانندگی کنید. موتور را در حالت توقف، گرم نکنید بلکه چند کیلومتر اولیه را با سرعت متوسط برانید تا موتور گرم شود.

دور موتور: رانندگی با دور موتور خیلی بالا و یا خیلی پایین، بر مصرف سوخت می افزاید. برای اجتناب از بالا رفتن بیهوده دور موتور، سریعاً از دنده بالاتر استفاده کنید. همیشه از دنده مناسب با وضعیت جاده و شرایط رانندگی آرام استفاده نمایید. از شتاب گرفتن ناگهانی اجتناب کنید. قبل از کم شدن سرعت در سربالایی و پیش از سبقت و شتاب گرفتن به دنده پایین تر بروید (بخصوص از دنده ۵).

تجهیزات الکتریکی: فقط در صورت نیاز از تجهیزات برقی استفاده کنید. گرمکن شیشه عقب برای رفع بخار گرفتگی و یخ زدگی شیشه ها به میزان ده درصد بر مصرف سوخت می افزاید.

– وضعیت جاده و آب و هوا

مسیرهای کوتاه: سرد بودن موتور در ۵ کیلومتر اولیه رانندگی به میزان ۲۵ درصد بر مقدار سوخت می افزاید.

جاده های پرپیچ و خم یا ناهموار: رانندگی در چنین جاده هایی ده درصد بر مصرف سوخت خواهد افزود.

باد: وجود باد در موقع رانندگی مصرف سوخت را افزایش می دهد. در چنین مواقعی سرعت خودرو را کم کنید.

مصرف بهینه سوخت با سرعت ۹۰ کیلومتر در ساعت می باشد.



هشدار:

– برای جلوگیری از بالا رفتن بیشتر از اندازه دور موتور، در دور بالاتر از ۶۵۰۰، تزریق سوخت به موتور قطع می گردد.

– هرگز قبل از گرم شدن موتور آن را زیر بار نبرید (با سرعت حرکت نکنید). اگر موتور با سوئیچ خاموش نشد، پدال ترمز را فشار دهید، دنده را درگیر کنید و پا را از روی کلاچ بردارید تا موتور خاموش شود.

رانندگی و حفظ محیط زیست

با به کار بستن نکته‌های زیر می‌توانید آلودگی محیط زیست را کاهش دهید و علاوه بر آن رانندگی را امن‌تر و اقتصادی‌تر کنید.

- از بنزین و روغن موتور توصیه شده توسط سازنده استفاده کنید.
- از سرریز شدن سوخت هنگام سوخت‌گیری جلوگیری کنید.
- بازدیدهای دوره‌ای خودرو را فراموش نکنید.
- دقت کنید سیستم‌های آگزوز، سوخت و روغن، نشستی نداشته باشند.

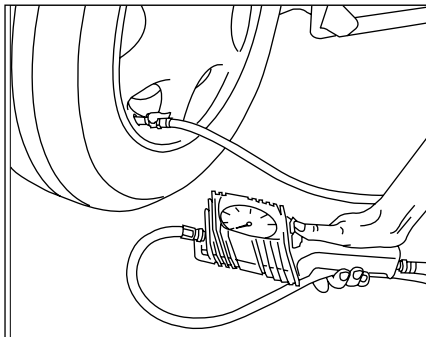
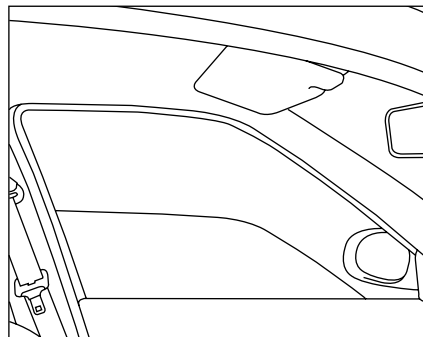
- بعد از روشن کردن خودرو بلافاصله و به آرامی شروع به حرکت کنید.

- در توقف‌های بیش از ۲ دقیقه، در ترافیک یا پشت چراغ قرمز، موتور را خاموش کنید.

- پدال گاز را آرام بفشارید و سرعت خودرو را ناگهانی افزایش ندهید، سعی کنید سرعت خودرو یکنواخت باشد تا علاوه بر کاهش آلایندگی‌های آگزوز از فرسایش قطعات مکانیکی خودرو جلوگیری شود.

- به دور حداکثر سرعت مجاز توجه کنید.

- بطور مرتب باد لاستیک‌ها را تنظیم و در صورت لزوم آنها را بالانس کنید.



- استفاده از کولر خودرو را به حداقل برسانید، این کار مصرف سوخت را کاهش می‌دهد.

- اگر خودتان روغن موتور خودرو را عوض می‌کنید، روغن سوخته را دور نریزید و آن را برای بازیافت به جایگاه‌های تعویض روغن تحویل دهید.

- سفرهای خود را برنامه‌ریزی و آن‌ها را با هم ادغام کنید.
- در صورت امکان از رانندگی در خیابان‌های شلوغ و ساعت‌های پر رفت و آمد خودداری کنید.

- در صورت عدم نیاز، تجهیزات الکتریکی اضافی خود را خاموش نمایید ولی توجه فرمایید ایمنی در اولویت قرار دارد، چراغ‌ها را به محض اینکه دید کم شود روشن نمایید.

- برای داشتن هوای تازه در کابین خودرو، از دریچه‌های روی داشبورد استفاده نمایید و از بازکردن شیشه‌های جانبی خودداری نمایید، زیرا باعث افزایش مصرف سوخت می‌شود.

- از بستن باربند خالی بر روی خودرو خودداری نمایید.
- استفاده از تاپر تأیید نشده توسط کارخانه سازنده می‌تواند مصرف سوخت را افزایش دهد.
- چرخ کم باد مصرف سوخت را افزایش می‌دهد.

تدابیر زمستانی
تایرها

تایرهای زمستانی: اگر از خودرو در شرایط سخت زمستانی مانند جاده‌های برفی و یخبندان استفاده می‌کنید برای انتخاب تجهیزات مورد نیاز با توجه به شرایط، با نمایندگی مجاز ایران خودرو مشورت نمایید.

تایرهای چهار فصل: برای اینکه در شرایط آب و هوای خوب، بتوان سرعت بیشتری داشت باید هر چهار چرخ خودرو به تایرهای چهار فصل مجهز شوند تا تعادل خودرو بهتر حفظ گردد.

زنجر چرخ: در یژو پارس، زنجر چرخ را باید روی چرخ‌های جلو نصب کرد. زنجر چرخ بایستی هم سایز چرخ بوده و کاملاً بر روی چرخ مهار شود. در غیر این صورت باعث آسیب جدی به لوله‌های سیستم ترمز خواهد شد.

موتور

باتری: خصوصاً در زمستان از شارژ بودن باتری اطمینان حاصل کنید.

سیستم خنک کننده: در سیستم خنک کننده خودروی شما از مایع خنک کننده ای استفاده شده که قادر است مقاومت در برابر یخ زدگی و یا خوردگی شیمیایی داخل سیستم را تضمین نماید. این مایع که باید در چهار فصل سال داخل سیستم وجود داشته باشد، در سرمای تا ۲۰ درجه سانتیگراد زیر صفر از سیستم محافظت می‌نماید. در هر حال می‌توان سیستم را تا سرمای ۳۵ درجه سانتیگراد زیر صفر محافظت نمود که در این صورت باید با نمایندگی مجاز مشورت گردد.

ایمنی خودرو

پلاک شماره کلید خودروی خود را از کلید جدا کرده، در جای مطمئنی نگهداری کنید. پس از خارج کردن کلید، فرمان را قدری بچرخانید تا قفل شود.

ایمنی راه

کمربند ایمنی

استفاده از کمربند ایمنی طبق مقررات الزامی است. هیچ‌گونه تغییری نباید در وضعیت نصب آن داده شود.

- در جاده‌های خیس عدم چسبندگی چرخ‌ها روی جاده و همچنین تأخیر در عملکرد ترمز به علت رطوبت موجب لغزندگی خودرو و افزایش طول مسافت ترمز می‌شود.

تایرها

فشار باد تایرها را مرتب بازدید کنید. اختلاف فشار باد تایرها می‌تواند در برگشت فرمان خودرو تأثیر بگذارد.

چراغ جلو و چراغ‌های راهنما

مراقب باشید که چراغ‌های جلو و راهنما همواره در شرایط کاری مطلوبی بوده و تمیز باشند و نور آن‌ها در ارتفاع درست و مناسب تنظیم شده باشد.



هشدار

در خودروهای صادراتی به مناطق سردسیر و دارای شرایط زمستانی بسیار سخت از مایع خنک کننده‌ای استفاده خواهد شد که می‌تواند از سیستم خنک کننده خودرو در سرمای تا ۳۵ درجه سانتیگراد زیر صفر محافظت نماید.

ایمنی حرکت خودرو

ترمز دستی: در سرمای شدید و یخبندان از ترمز دستی برای توقف طولانی خودرو استفاده نکنید؛ در چنین شرایطی جلوی چرخ‌ها را به وسیله‌ای مسدود کنید و یا خودرو را در دنده یک یا دنده عقب قرار دهید.

چراغ‌ها و راهنما: چراغ‌های جلو و سایر چراغ‌ها باید همیشه تمیز باشند.

تجهیزات داخل و بیرون خودرو

قفل‌ها و نوار لاستیکی دور درها: از کمی روغن گرافیت برای روغن کاری قفل‌ها استفاده کنید و نوار لاستیکی دور درها را با پارافین چرب کنید.

دریچه ورودی هوا به داخل خودرو: مراقب باشید که شبکه بیرونی ورودی هوا (پایین شیشه جلو) توسط برف، یخ یا برگ به هیچ‌وجه مسدود نشود.

برف پاک کن شیشه جلو: قبل از به کار انداختن برف پاک کن، یخ روی شیشه را پاک کنید.

شیشه شوی جلو: برای جلوگیری از یخ زدگی مایع داخل مخزن، مقداری ضدیخ به محلول شیشه‌شوی اضافه کنید. **بدنه:** در پایان زمستان، خودرو را کاملاً بشویید و نسبت به شستشوی قسمت‌های تحتانی وزیر گلگیرها توجه بیشتری بنمایید.



اخطار

هرگز در سرازیری با موتور خاموش رانندگی نکنید، بوستر ترمز در این حالت عمل نمی‌کند.

روشن کردن و رانندگی با استفاده از سوخت CNG*

تغییر نوع سوخت مصرفی، با استفاده از کلید تبدیل که بر روی کنسول وسط قرار دارد، انجام می‌شود و انتخاب سوخت CNG در موقعیت‌های زیر امکان‌پذیر است:

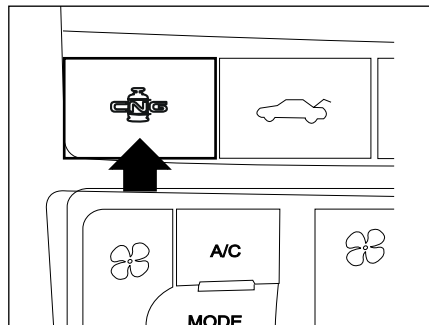
الف) قبل از شروع حرکت (ابتدا خودرو روی بنزین روشن شده و سپس بر روی گاز سوئیچ می‌شود).

ب) در حین رانندگی

ج) روشن کردن خودرو بر روی گاز به طور مستقیم. (فقط در شرایط اضطراری نظیر عدم وجود بنزین به کار گرفته شود. استفاده از این روش در شرایط عادی به دلیل آسیب دیدن قطعات گازسوز، به هیچ وجه توصیه نمی‌شود).

روشن کردن موتور

موتور همواره در حالت بنزین روشن می‌شود. به همین منظور همیشه مقداری بنزین جهت روشن کردن خودرو درون باک لازم است در این موتور چنانچه مشکلی در سیستم بنزین بوجود آمده باشد، هنگام روشن شدن پس از چند استارت اولیه به صورت اتوماتیک روی گاز روشن می‌شود.



کلید تبدیل نوع سوخت

کلید تبدیل نوع سوخت، بر روی کنسول وسط قرار دارد و از آن برای تبدیل نوع سوخت مصرفی از حالت بنزین به گاز و بالعکس استفاده می‌شود. برای تبدیل نوع سوخت مصرفی می‌توان با فشار دادن کلید مربوطه، نوع سوخت مورد نظر را انتخاب کرد.

روشن کردن و رانندگی خودرو دوگانه سوز*

روشن کردن موتور بر روی گاز به طور مستقیم

یادآوری می‌شود که روش فوق فقط در موارد خاص از قبیل عدم وجود بنزین در باک، قابل استفاده بوده و در این روش ابتدا سوئیچ را باز کرده و سپس کلید تبدیل سوخت را به مدت ۵ ثانیه فشار دهید تا نشانگر گاز (سبز رنگ) بر روی صفحه نمایش جلو داشبورد روشن شود. (در بعضی از مدل‌های کیت گاز، نمایشگر گاز بر روی کلید تبدیل به صورت دائم روشن می‌شود) سپس استارت بزنید. در صورتی که مشکل فنی در سیستم گاز نباشد، موتور بر روی حالت گاز روشن خواهد شد.



اخطار:

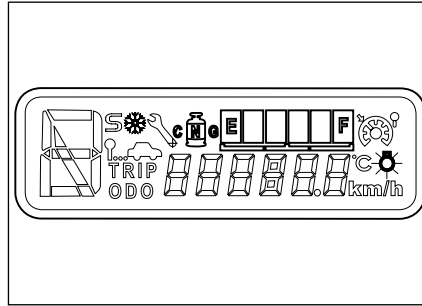
خودروی خود را در حال روشن بودن در مکان‌هایی که امکان تماس با مواد و اجسام قابل اشتعال مانند علف و یا برگ با آگروز داغ خودرو وجود دارد، پارک نکنید.

* در صورت نصب در خودروی شما

نکته:

در صورتی که هنگام فشردن کلید تبدیل، دور موتور بالاتر از ۴۰۰۰ دور در دقیقه باشد و خودرو در حالت شتاب‌گیری باشد، نشانگر گاز بر روی صفحه نمایش شروع به چشمک زدن کرده و تا خارج شدن از این محدوده، موتور در حالت گاز باقی می‌ماند و سپس به حالت بنزین می‌رود.

در صورتی که هنگام فشردن کلید تبدیل، دور موتور بالاتر از ۴۰۰۰ دور در دقیقه باشد و خودرو در حالت شتاب‌گیری باشد، نشانگر گاز بر روی صفحه نمایش شروع به چشمک زدن کرده و تا خارج شدن از این محدوده، موتور در حالت بنزین باقی می‌ماند و سپس به حالت گاز می‌رود. لازم به ذکر است در دو حالت فوق موتور بصورت خودکار (بدون نیاز به فشردن کلید تبدیل) از حالت بنزین به گاز می‌رود.

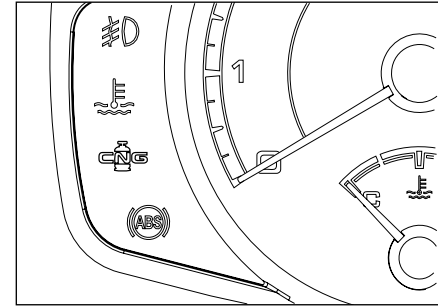


تبدیل از حالت گاز به بنزین*

با فشردن کلید تبدیل سوخت در صورت عدم وجود مشکل فنی در سیستم بنزینی کافی در تانک، نشانگر گاز روی صفحه نمایش جلو داشبورد خاموش می‌شود که بیانگر این است که تبدیل از حالت سوخت گاز به بنزین صورت گرفته است.

لازم به ذکر است در دو حالت ذیل موتور بصورت خودکار (بدون نیاز به فشردن کلید تبدیل) از حالت گاز به بنزین می‌رود:

- در صورت بوجود آمدن مشکل فنی در سیستم گاز
- در صورتی که در مخزن به اندازه کافی سوخت گاز وجود نداشته باشد.



تبدیل از حالت بنزین به گاز*

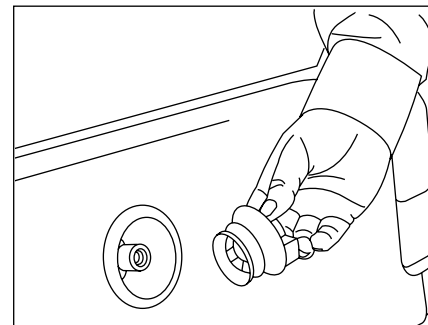
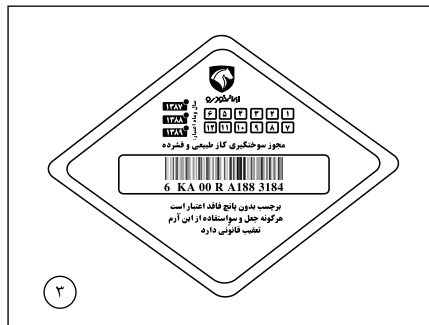
هنگامیکه موتور با سوخت بنزین در حال کار می‌باشد، با فشردن کلید تبدیل سوخت و رها کردن آن، نشانگر گاز بر روی صفحه نمایش جلو داشبورد شروع به چشمک زدن می‌کند که بیانگر این است که هنوز تبدیل سوخت بنزین به گاز صورت نگرفته است. پس از گذشت زمانی که مدت آن تابع دمای آب موتور در هنگام فشردن کلید تبدیل می‌باشد، نشانگر گاز از حالت چشمک زن خارج شده و بصورت دائم روشن می‌ماند که بیانگر این است که تبدیل به سوخت گاز صورت گرفته و موتور در حال استفاده از سوخت گاز می‌باشد.

* در صورت نصب در خودروی شما



اخطار:

هر سی و شش ماه یکبار مخزن گاز و سایر تجهیزات مربوطه باید توسط مراکز بازرسی و بازرسی مورد تایید موسسه استاندارد، مورد بازرسی قرار گیرد.



مراحل سوخت گیری CNG*

- ۱) قبل از مراجعه به جایگاه و تا زمان حضور در جایگاه سوخت گیری، از استعمال دخانیات و استفاده از تلفن همراه، جدا خودداری نمایید.
- ۲) پس از مراجعه به جایگاه سوخت گیری**راننده خودرو را خاموش کرده و از توقف کامل خودرو اطمینان حاصل نمایید (ترمز دستی کشیده شود).

- ۳) اپراتور جایگاه، پس از کنترل برچسب مجوز سوخت گیری خودرو، عملیات سوخت گیری را انجام می‌دهد.
- ۴) پس از هر بار سوخت گیری از بسته بودن درپوش شیر پرکن گاز اطمینان حاصل شود. (جهت جلوگیری از ورود گرد و غبار و ایجاد اشکال در سیستم گاز، ضروری است).
- ۵) حداکثر فشار مجاز سوخت گیری ۲۰۰ بار می‌باشد.



هشدار

- حداکثر تعداد دفعات سوخت گیری مخزن ۱۰۰۰ سیکل در سال می‌باشد. بطور تقریبی در هر روز بیش از ۳ دفعه، شارژ مخزن صورت نپذیرد.
- از سوخت گیری در جایگاه‌های سوخت CNG مربوط به اتوبوس‌ها و خودروهای سنگین، جداً خودداری نمایید، زیرا احتمال خرابی شیر سرمخزن و متعلقات آن با توجه به بالاتر بودن دبی خروجی جایگاه، وجود دارد.

**جهت کسب اطلاع از آخرین وضعیت استقرار جایگاه‌های سوخت CNG فعال، می‌توانید به آدرس اینترنتی www.IFCO.ir مربوط به سازمان بهینه‌سازی مصرف سوخت، مراجعه و یا با شماره تلفن‌های ۵-۸۸۶۰۴۷۶۰ تماس بگیرید.

* در صورت نصب در خودروی شما

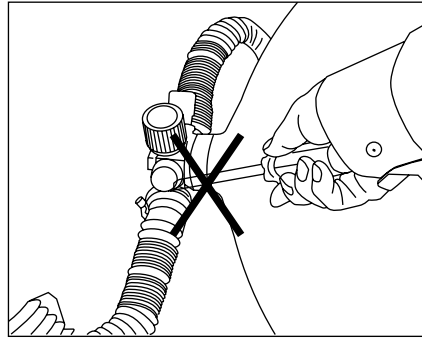


اخطار

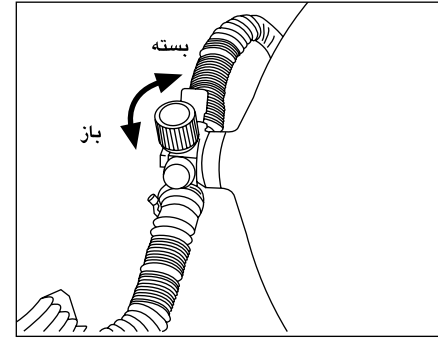
- هرگونه دستکاری و انجام تعمیرات در سیستم گاز، توسط افراد غیرمجاز، باعث خدشه دار شدن شرایط گارانتی شده و امکان بروز صدمات و خسارات را در پی دارد، لذا کلیه تعمیرات می‌بایست فقط توسط پرسنل تعمیرگاه مجاز صورت گیرد.

- هرگونه تعمیرات در مخزن نظیر تعویض یا تعمیر شیر سرمخزن و یا تعمیر و سرویس کلی رگولاتور، صرفاً توسط فرد آموزش دیده و مورد تأیید شرکت سازنده و در نمایندگی مجاز صورت می‌گیرد.

همچنین از آنجایی که مخزن و متعلقات مخزن رگولاتور جزو قطعات قابل ردیابی می‌باشند، هرگونه تعمیر و تعویض در آن‌ها می‌بایست در شناسنامه تعمیراتی مربوطه ثبت گردد.



- در صورت بروز نشستی و استشمام بوی گاز از محفظه صندوق عقب و یا داخل اتاق، کلید تبدیل سوخت را در حالت بنزین قرار داده و شیر سرمخزن را ببندید و جهت رفع اشکال به نمایندگی مجاز، مراجعه نمایید.



روش برخورد، در صورت بروز نشستی گاز*

علیرغم اینکه در سیستم گاز نکات ایمنی فراوانی مدنظر قرار داشته، با این وجود ضرورت دارد از موارد ذیل آگاهی داشته باشید:

- هرروز خودروی خود را برای اطمینان از عدم نشستی گاز بررسی نمایید.

- هرگونه نشستی گاز در اتصالات لوله فشار قوی، در صندوق عقب، از طریق لوله خرطومی تهویه به خارج از صندوق منتقل می‌شود.

- اگر خودرو را در مکان‌های بسته ای که سیستم تهویه ندارند، پارک می‌نمایید توصیه می‌شود که شیر سرمخزن را ببندید.

* در صورت نصب در خودروی شما

۴ نگهداری خودرو

نگهداری	۱۰۱-۱۰۰
محفظه موتور	۱۰۸-۱۰۲
شست و شو و مراقبت خودرو	۱۱۲-۱۰۹

مراقبت و نگهداری توسط صاحب خودرو

علاوه بر سرویس‌های منظم و بازرسی‌هایی که قبلاً شرح داده شد، پاره‌ای از بررسی‌های ساده دوره‌ای باید انجام پذیرد. با توجه به توصیه‌هایی که در صفحات بعد می‌آید، خودتان می‌توانید این بازرسی‌ها را انجام دهید.

بازرسی‌های روزانه

- عملکرد چراغ‌ها، بوق، چراغ‌های راهنما، برف پاک‌کن‌ها، شیشه شوی و چراغ‌های هشدار دهنده
- عملکرد کمربندهای ایمنی و ترمزها
- چکیدن هر نوع مایعی که می‌تواند نشان دهنده نشتی مایعات موتور در زیر خودرو باشد.

بازرسی‌های هفتگی

- سطح روغن موتور
- سطح مایع خنک کننده
- سطح روغن ترمز
- سطح روغن هیدرولیک فرمان
- سطح مایع شیشه شوی
- فشار باد چرخ‌ها و شرایط آن‌ها
- عملکرد کولر

شرایط ویژه

چنانچه خودروی شما بطور دایم در شرایطی خاص مانند محیط‌های پرگرد و خاک یا در آب و هوای بسیار سرد یا محیط‌های بسیار گرم کار می‌کند، بطور مرتب به مراقبت‌های بیشتری نیاز دارد. در این باره با نمایندگی مجاز خود تماس بگیرید.

ایمنی در گاراژ

چنانچه تعمیر و نگهداری در گاراژ ضروری باشد، به نکته‌های ایمنی زیر توجه کنید:

- دست‌ها و لباس خود را از تسمه و پولی‌های متحرک دور نگه دارید.

- چنانچه موتور را تازه خاموش کرده‌اید، تا خنک شدن موتور به آگزوز و سیستم خنک کننده موتور و ملحقات آن دست نزنید.

- هنگام روشن بودن موتور و یا باز بودن سوئیچ، به اتصالات برقی و دیگر ملحقات آن دست نزنید.

- از روشن کردن موتور در مکان‌های سر بسته و یا روشن گذاردن آن در این مکان‌ها خودداری کنید زیرا گازهای خروجی آگزوز سمی و خطرناک هستند.

- از کار کردن در زیر خودرو هنگامی که جک تنها تکیه‌گاه خودرو است، جدا خودداری کنید.

- مطمئن شوید که سیم‌های لخت و کلیه وسایلی که ایجاد جرقه می‌کنند از موتور دور باشند.

- برای انجام تعمیرات از لباس‌های محافظ و دستکش‌هایی که مقاوم و غیرقابل نفوذ هستند استفاده کنید.

- قبل از کار در محفظه موتور دستبندهای فلزی و جواهرات خود را باز کنید.

- از اتصال ابزار و یا اشیای فلزی به قطب‌های باتری یا اتصالات برقی جلوگیری کنید.

سرویس‌های عادی

امنیت، قابلیت اطمینان و عملکرد خودروی شما تا حدودی به نحوه نگهداری صحیح آن بستگی دارد. مسئولیت نگهداری خودرو به عهده شماست و باید مطمئن شوید عملیات نگهداری، تعویض روغن موتور، بازرسی‌ها، تعویض روغن ترمز و مایع خنک کننده، بر اساس نیاز و یا زمان‌بندی‌های پیشنهادی شرکت سازنده انجام می‌گیرد.

مایعات سمی

مایعات مورد استفاده در موتور خودرو همگی سمی هستند و نباید با زخم‌های باز بدن تماس پیدا کنند. این مایعات شامل اسید باتری، ضدیخ، روغن ترمز و روغن هیدرولیک فرمان، بنزین، روغن موتور و افزودنی‌های موجود در مایع شیشه شوی است. به دستورالعمل مندرج روی برچسب‌ها و ظروف محتوی این مایعات توجه کنید.



اخطار

- از آنجا که فن (پنکه) سیستم خنک کننده، برقی است، پس از خاموش کردن موتور نیز ممکن است برای دقایقی به کار خود ادامه دهد. در هنگام کار در محفظه موتور از پنکه در حال کار فاصله بگیرید.
- تماس طولانی با روغن موتور ممکن است باعث ایجاد بیماری‌های پوستی از قبیل التهاب پوستی و سرطان پوست شود. در صورت تماس به دقت پوست را بشویید.



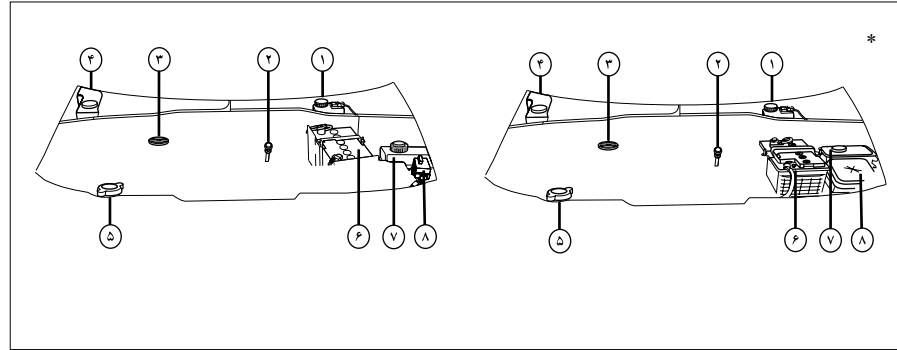
هشدار

- چنانچه خودرو بمدت طولانی با سرعت بالا حرکت کند، سطح روغن روغن موتور را بطور مرتب بازرسی کنید.
- هرگونه کاهش ناگهانی یا چشمگیر در سطح مایعات خودرو یا سایش غیر یکنواخت لاستیک‌ها باید هر چه سریعتر به نمایندگی مجاز گزارش شود.

* از برندهای مورد تأیید و بسته بندی‌هایی که توسط شرکت ایساکو ارایه می‌گردد استفاده شود.

راهنمای محفظه موتور

- ۱- مخزن روغن ترمز
- ۲- میله اندازه گیری سطح روغن موتور
- ۳- درپوش ریختن روغن موتور
- ۴- مخزن شیشه شوی
- ۵- در رادیاتور
- ۶- باتری
- ۷- مخزن روغن فرمان هیدرولیک
- ۸- جعبه فیوز محفظه موتور



هشدار

– چنانچه خودرو بمدت طولانی با سرعت بالا حرکت کند، سطح روغن روغن موتور را بطور مرتب بازرسی کنید.
 – هرگونه کاهش ناگهانی یا چشمگیر در سطح مایعات خودرو یا سایش غیر یکنواخت لاستیک‌ها باید هرچه سریعتر به نمایندگی مجاز گزارش شود.



اخطار

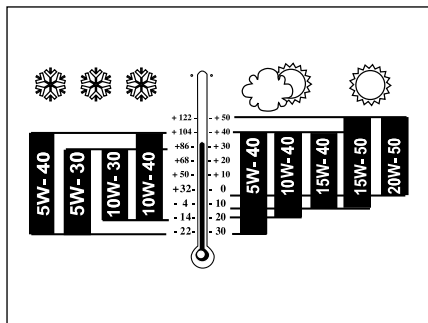
– از آنجا که فن (پنکه) سیستم خنک کننده، برقی است، پس از خاموش کردن موتور نیز ممکن است برای دقایقی به کار خود ادامه دهد. در هنگام کار در محفظه موتور از پنکه در حال کار فاصله بگیرید.
 – تماس طولانی با روغن موتور ممکن است باعث ایجاد بیماری‌های پوستی از قبیل التهاب پوستی و سرطان پوست شود. در صورت تماس به دقت پوست را بشویید.



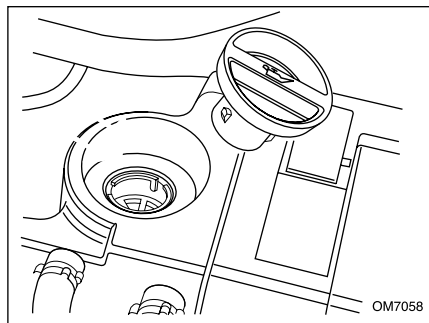
اخطار

اضافه کردن: هنگام اضافه کردن روغن دقت کنید که روغن روی قطعات موتور نریزد زیرا احتمال آتش سوزی وجود خواهد داشت. بستن درپوش را فراموش نکنید، زیرا خطر ایجاد آتش سوزی به دلیل پاشیدن روغن بر روی قطعات داغ موتور وجود دارد. نمایشگر فقط در صورت کاهش سطح روغن از حداقل میزان لازم، اخطار می‌دهد و هیچ‌گاه گذشتن از حداکثر را نشان نمی‌دهد و فقط با خواندن گیج قابل تشخیص است.

* در صورت نصب در خودروی شما



روغن موتور قابل استفاده در این خودرو 10W40 SL و 20W50 SL / SJ می باشد.*



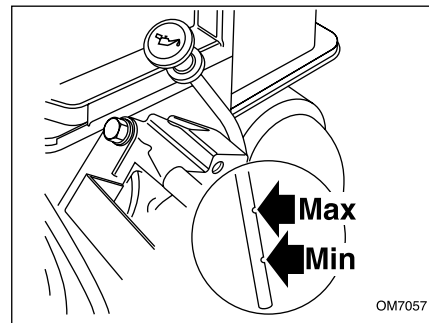
ریختن روغن موتور

درپوش مخزن روغن موتور را باز کنید، روغن را در مخزن بریزید. سطح روغن هرگز نباید از درجه حداکثر (MAX) بر روی میله اندازه گیری روغن موتور تجاوز کند. برای اطلاع از مشخصات و حجم روغن موتور مورد نیاز به فصل اطلاعات فنی مراجعه کنید.



هشدار

هرگز روغن را با مواد افزودنی مخلوط نکنید. این عمل می تواند به موتور آسیب جدی برساند.



بررسی سطح روغن موتور

سطح روغن موتور را هر هفته یکبار و در مواقع استفاده زیاد از خودرو چند بار بررسی کنید. زمانی سطح روغن را بررسی کنید که موتور گرم است و خودرو در سطح کاملاً افقی قرار گرفته و روغن در کارتل ساکن شده است.

روش بازرسی روغن موتور: خودرو را در سطح صاف

قرار دهید، موتور را روشن کرده تا گرم شود. سپس موتور را خاموش نموده و بعد از ۵ دقیقه سطح روغن را اندازه بگیرید.

* از برندهای مورد تأیید و بسته بندی‌هایی که توسط شرکت ایساکو ارایه می گردد استفاده شود.



هشدار

فیلتر هوا را در فواصل معین تعویض کنید. چنانچه خودرو در محیط دارای گرد و غبار مورد استفاده قرار گیرد، فواصل تعویض فیلتر را به نصف کاهش دهید.

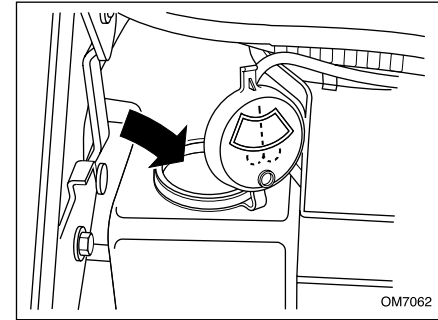


اخطار

- در هنگام کار بر روی موتور، موتور فن رادیاتور ممکن است هر لحظه شروع به کار نماید. خطر ایجاد جراحت

اضافه کردن: هنگام افزودن روغن دقت کنید که روغن روی قطعات موتور نریزد زیرا احتمال آتش سوزی وجود خواهد داشت. بستن درپوش را فراموش نکنید، زیرا خطر ایجاد آتش سوزی به دلیل پاشیدن روغن بر روی قطعات داغ موتور وجود دارد.

تعویض روغن موتور: اگر در حالی که موتور داغ است روغن آنرا تعویض می کنید، مراقب باشید بر اثر پاشیده شدن روغن دچار سوختگی نشوید.
موتور را در محیط بسته روشن نکنید: گازهای خروجی از اگزوز سمی است.



پر کردن مخزن شیشه شوی

هفته‌ای یکبار سطح آب مخزن شیشه‌شوی را بررسی کنید. برای اطمینان از تمیز شستن شیشه و جلوگیری از یخ زدگی، مخزن را با مخلوط آب و یک شوینده مناسب پر کنید. مقادیر توصیه شده از آب و شوینده را در ظرفی جدا مخلوط و مخزن را با آن پر کنید. همیشه از دستورات مندرج بر روی ظرف مایع شوینده پیروی کنید.
شیشه شوی مورد استفاده در خودرو محلول ایزوپروپانول می‌باشد.*



هشدار

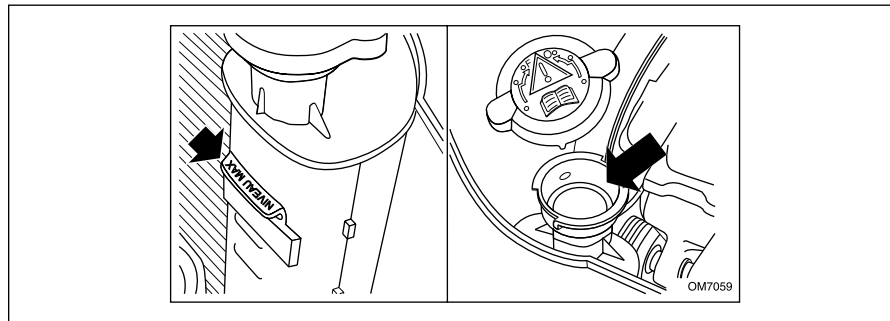
هرگز از مخلوط ضد یخ و آب برای مخزن شیشه شوی استفاده نکنید. این کار به رنگ خودرو آسیب می‌رساند.

* از برندهای مورد تأیید و بسته بندی‌هایی که توسط شرکت ایساکو ارایه می‌گردد استفاده شود.

انجماد مقاوم می باشد.

ضد یخ

ضد یخ حاوی موادی با خواص ضد خوردگی است. نه تنها در شرایط سرد بلکه در طول سال نسبت ضد یخ به آب موجود در سیستم خنک کننده باید بین ۴۰ تا ۵۰ درصد باشد.



هشدار

چنانچه هر قطعه ای از سیستم خنک کننده (بغیر از در رادیاتور) باز یا تعویض شود، بایستی هواگیری مجدداً توسط تعمیرگاههای مجاز مطابق دستورالعمل انجام پذیرد. از باز نمودن درب رادیاتور تا یک ساعت پس از خاموش شدن موتور اجتناب نمایید.



اخطار

محلول ضد یخ سمی و نوشیدن آن کشنده است. آن را در بسته و دور از دسترس کودکان نگاه دارید. چنانچه مشکوک به نوشیدن آن شدید، سریعاً به پزشک مراجعه کنید. از تماس محلول ضد یخ با پوست و چشمانتان جلوگیری کنید. در صورت وقوع، ناحیهٔ تماس را با آب فراوان بشویید.

نمایندگی مجاز بازرسی شود، مطمئن شوید در رادیاتور تا دومین پله محکم بسته شده است. در مواقع اضطراری و تنها هنگامی که ضد یخ توصیه شده در دسترس شما نیست برای پر کردن رادیاتور از آب تمیز استفاده کنید، اما توجه داشته باشید که این کار باعث کاهش خاصیت ضد یخ مایع خنک کننده خواهد شد. **همواره** از ضد یخ های با فرمول توصیه شده و برندهای مورد تأیید وبسته هایی که توسط شرکت ایساکو ارائه می گردد استفاده شود.

نکته مهم: تخلیه و پر کردن دوبارهٔ مایع سیستم خنک کننده از عملیات سرویس و نگهداری است که نیاز به دانش کافی دارد و تنها باید توسط افراد مجرب و بر اساس دستورالعمل های کتابچهٔ راهنمای تعمیر انجام پذیرد. تعویض مایع سیستم خنک کنندهٔ موتور هر ۲ سال یکبار ضروری است و همچنین مایع سیستم خنک کننده موتور تا دمای ۳۰- درجه سانتیگراد در مقابل

بررسی محلول خنک کننده

سطح مایع خنک کننده باید هفته ای یکبار هنگامی که خودرو در سطح کاملاً افقی پارک شده و سیستم خنک کننده سرد است، بازرسی شود. سطح مایع باید بین علامت های حداقل (MIN) و حداکثر (MAX) نشانه گذاری شده بر روی دیوارهٔ عمودی رادیاتور (سمت در رادیاتور) باشد. در صورت لزوم رادیاتور را پر کنید.

پر کردن رادیاتور

در صورت داغ بودن موتور ۱۵ دقیقه صبر کنید تا حرارت موتور به زیر ۱۰۰ درجهٔ سانتیگراد برسد. توسط تکه ای پارچه برای حفاظت از دستتان خود، آهسته و با دقت در رادیاتور را تا پلهٔ ایمنی آن بچرخانید، تا فشار بخار رادیاتور افت کند.

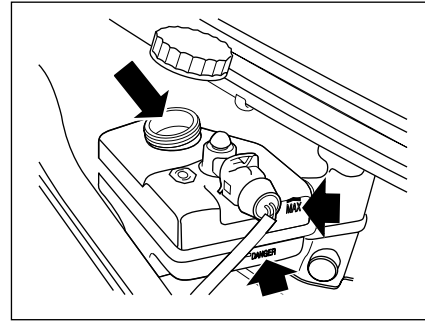
توجه: اگر به بیش از یک لیتر مایع اضافی برای پر کردن رادیاتور نیاز باشد، سیستم خنک کنندهٔ خودرو باید توسط

سیستم ترمز

مهمترین بخش ایمنی خودروی شما یعنی سیستم ترمز، در جلو به ترمزهای دیسکی و در عقب به ترمزهای کاسه‌ای و نیز به یک مدار هیدرولیک دوگانه مجهز است. به هنگام روشن بودن موتور، سیستم بوستر ترمز نیروی لازم برای فشار بر پدال ترمز را کاهش می‌دهد.

روغن ترمز

طی استفاده مداوم ممکن است سطح روغن بر اثر ساییدگی لنت ترمز کاهش یابد و نیاز به افزودن روغن ترمز باشد. چنانچه طی مدتی کوتاه افت قابل ملاحظه‌ای در سطح روغن مشاهده کردید، به نمایندگی مجاز مراجعه کنید. چنانچه سطح روغن ترمز پایین تر از سطح حداقل علامت گذاری شده در مخزن باشد از رانندگی خودداری کنید.



بررسی روغن ترمز

برای جلوگیری از ورود گرد و خاک به مخزن، در مخزن را کاملاً تمیز و سپس باز کنید و مخزن را تا علامت حداکثر (MAX) با روغن ترمز پر کنید. اجازه ندهید سطح روغن ترمز از علامت حداقل (MIN) پایین تر بیاید. تنها از روغن تازه در قوطی در بسته استفاده کنید (روغن‌های کهنه و باز و یا روغن‌هایی که قبلاً از سیستم نشت کرده باشند، رطوبت جذب می‌کند و ریختن مجدد آن‌ها در مخزن تأثیر منفی در عملکرد سیستم ایجاد می‌کند).

بیش از اندازه لازم در مخزن روغن نریزید!

تنها از روغن ترمزهای استاندارد و مورد تأیید و برندهای مورد تأیید وبسته‌هایی که توسط شرکت ایساکو ارائه می‌گردد استفاده شود.



اخطار

روغن ترمز شدیداً سمی است و باید در ظرف سر بسته دور از دسترس کودکان نگه داشته شود. در صورت خوردن روغن ترمز، سریعاً به پزشک مراجعه کنید.

- از تماس روغن ترمز با دست و چشم جلوگیری کنید. در صورت تماس با پوست، محل را فوراً با آب فراوان بشویید و در صورت تماس با چشم پس از شست و شو به پزشک مراجعه کنید.
- به دلیل احتمال آتش سوزی مراقب باشید، روغن ترمز روی موتور گرم نریزد.



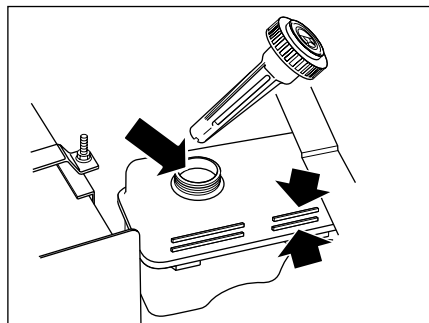
هشدار

روغن ترمز سطوح رنگ شده را خراب می‌کند. روغن را ابتدا با یک تکه پارچه تمیز جمع کنید سپس محل را با آب و شامپوی مخصوص خودرو بشویید.



اخطار

روغن فرمان هیدرولیک شدیداً سمی است و باید در ظرف دربسته و دور از دسترس کودکان قرار گیرد. چنانچه اتفاقاً از آن خوردید، سریعاً به پزشک مراجعه کنید.



بررسی سطح روغن فرمان هیدرولیک

در مخزن را قبل از باز کردن به منظور جلوگیری از ورود خاک به مخزن تمیز کنید، درپوش را بردارید و با تکه‌ای پارچه تمیز و بدون پرز میله آن را پاک کنید. آن را دوباره جاگذاری و برای بررسی سطح روغن از مخزن خارج کنید. در صورت لزوم کمبود را با ریختن روغن تا زمانی که سطح روغن بین علامت حداکثر و حداقل قرار گیرد ادامه دهید.

بیش از اندازه لازم در مخزن روغن نریزید!

برای اطلاع از مشخصات توصیه شده روغن به راهنمای نگهداری و خدمات گارانتی مراجعه کنید.

فرمان هیدرولیک

اگر فرمان هیدرولیک به درستی عمل کند، نیازی به ریختن روغن اضافی در مخزن نخواهد بود و اگر هم لازم باشد مقدار آن بسیار اندک است. در صورت کاهش متوالی یا ناگهانی در سطح روغن، خودرو باید توسط نمایندگی مجاز مورد بررسی قرار گیرد. اگر سطح روغن پایین تر از علامت حداقل مشخص شده در مخزن باشد، مخزن را قبل از روشن کردن موتور پر کنید، در غیر این صورت، پمپ فرمان هیدرولیک آسیب خواهد دید.

در صورت کاهش سطح روغن تا زیر علامت حداقل یا مشاهده افت سریع یا چشمگیر آن، تحت هیچ شرایطی از خودرو استفاده نکنید. با وجود این اگر مشخص شود افت روغن کند است می‌توانید خودرو را با ریختن روغن اضافی تا علامت حداکثر در مخزن، با طی مسافتی کوتاه برای عیب‌یابی به نزدیک‌ترین تعمیرگاه مجاز برسانید. سطح روغن را هفته‌ای یک بار بررسی کنید. موقع بررسی سطح روغن هیدرولیک، موتور خودرو باید خاموش و خنک باشد و چرخ‌های جلو در حالت مستقیم باشند.



هشدار

روغن هیدرولیک سطوح رنگ شده را خراب می‌کند. روغن را ابتدا با یک تکه پارچه تمیز جمع کنید سپس محل را با آب و شامپوی مخصوص خودرو بشویید.



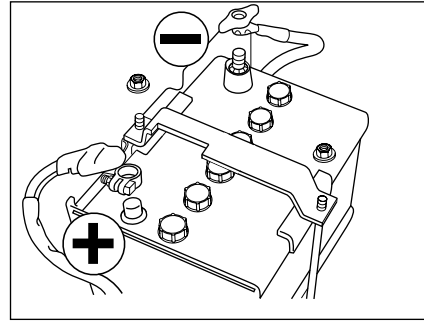
اخطار

اسید موجود در باتری خورنده و سمی است، در صورت نشست آن به موارد زیر توجه کنید:
 - در صورت ریختن آن روی لباس یا پوست، بلافاصله لباس آلوده را درآورید و پوست ناحیه تماس را با آب فراوان بشویید و به پزشک مراجعه کنید.
 - در صورت تماس با چشم بلافاصله چشم را حداقل به مدت ۱۵ دقیقه با آب تمیز بشویید و سرعت به پزشک مراجعه کنید.
 - اگر فوراً اقدامات پزشکی لازم انجام نگیرد، نوشیدن اسید باتری می تواند کشنده باشد.
 - باتری در حال شارژ گاز هیدروژن قابل انفجار متصاعد می کند، جرقه و آتش را از محفظه موتور دور نگه دارید.
 - حین کار در محفظه موتور و به منظور امنیت خود، دستبند و کلیه زیورآلات را از خود جدا کنید. هرگز نگذارید قطب های باتری با ابزار و قسمت های فلزی خودرو تماس یابند.



هشدار

- چنانچه خودرو بمدت بیش از ۶ روز بلا استفاده باشد، می باید حداقل یک بار روشن شده و بمدت یک ساعت روشن بماند.
 - اگر از اتومبیل در مدت طولانی استفاده نمی شود، کابل های باتری را باید باز نمایند در این حالت هر ۴ هفته یکبار باتری را شارژ نمایید.



جدا کردن باتری

قبل از قطع اتصالات باتری، دزدگیر را خاموش کنید و مطمئن شوید که سوئیچ بسته باشد. ابتدا کابل منفی (-) و سپس مثبت (+) را جدا کنید. برای اتصال مجدد، ابتدا کابل مثبت و سپس منفی را وصل کنید. نگذارید قطب های باتری با بخش های فلزی و بدنه خودرو تماس پیدا کنند. برای برداشتن باتری، ابتدا مهره های بست باتری را باز کنید و سپس بست ها را بردارید. برای جاگذاری مجدد، ابتدا باتری و بست آن را دقیقاً در محل خود قرار دهید (قطب های آن، رو به موتور باشند) و سپس مهره های بست را آنقدر محکم کنید که باتری تکان نخورد، اما بیش از حد سفت نشود.

تعویض باتری

همواره از باتری هایی استفاده کنید که نوع و مشخصات آن ها مانند باتری اصلی خودرو باشند. انواع دیگر ممکن است اندازه ها یا قطب های متفاوت داشته باشند، اتصال آنها به سیستم برق خودرو با خطر آتش سوزی همراه است.



هشدار

- باتری را هنگامی که به خودرو متصل است شارژ نکنید. این کار ممکن است به سیستم برق خودرو خسارت جدی وارد آورد.
 - بهتر است همراه در صورتیکه درهای باتری قابل باز شدن هستند سطح آب و اسید باتری تا خط حداکثر روی دیواره باتری بررسی شود و در صورت کم بودن آب و اسید آب مقطر اضافه گردد.
 - اگر خودرو جعبه دنده اتوماتیک دارد.*
 - سعی نکنید که با هل دادن خودرو آن را استارت بزنید.



اخطار

- باتری مشکوک به یخ زدگی را شارژ نکنید.
 - در زمان شارژ باتری، جرقه یا آتش را از آن دور کنید (باتری شارژ شده یا در حال شارژ، هیدروژن قابل اشتعال متصاعد می کند).
 - پس از شارژ باتری و قبل از اتصال آن به خودرو، یک ساعت صبر کنید تا گازهای قابل اشتعال آن خارج و خطر اشتعال کم شود.

* در صورت نصب در خودروی شما

۸- ویژگی شوبنده مناسب برای شستشوی خودرو:
قدرت کلیایی ضعیفی داشته باشد (PH = 7-9)

- از روان کنندگی خوب برای حفاظت لایه شفاف از خط و خش و اثرات مارپیچی برخوردار باشد. ترجیحاً از شوبنده‌های مایع استفاده گردد.

- عاری از موادی باشد که پس از خشک شدن روی خودرو اثر می‌گذارند.

- حاوی عوامل براق کننده برای حفظ براقیت و خشک شدن سریع باشد.

۹- در مورد خودروهایی با رنگ متالیک و دو پوشش استفاده از کارواش‌های اتوماتیک که از برس‌های دوار جهت شستشو استفاده می‌نمایند، چندان توصیه نمی‌شود.

۱۰- در صورت مشاهده هر گونه لکه‌ای مانند فزله پرندگان، شیره درختان و... به دلیل نفوذ آن در رنگ بدنه، توصیه می‌گردد بلافاصله نسبت به شستشو و رفع لکه از سطح رنگ اقدام لازم صورت گیرد.

۱۱- در صورت نشأت آب به صندوق عقب و قسمت‌های داخلی خودرو، آن را حتماً خشک کنید.

شستشو می‌بایست از یک پارچه نرم و تمیز آغشته به مخلوط آب و صابون ملایم استفاده گردد. لازم به ذکر است که سطوح رینگ‌ها مانند سطوح رنگ شده بدنه خودرو حساس بوده و توصیه می‌گردد، از مواد شیمیایی قوی، شیمیایی و اسیدی و همچنین مواد فرسایشی و خورنده سطوح مانند مواد جلا دهنده کرومی استفاده نشود. مواد جلا دهنده کرومی صرفاً جهت جلا دهی صفحات فلزی کرومی روی رینگ‌های آلومینیومی استفاده گردد.

۷- هنگام شست و شوی با آب پرفشار دقت بیشتری مبذول دارید (فشار و دمای آب رعایت شود). نازل آب حداقل ۳۰ سانتیمتر از بدنه خودرو فاصله داشته باشد. همچنین برای شستشوی سپرهای رنگ شده، قسمت‌های آسیب‌دیده و چراغ‌ها، از روش فوق استفاده نشود و برای تمیز کردن این نواحی از دست استفاده کنید. همچنین نازل مدت زمان زیادی بر روی یک سطح نگه داشته نشود و هنگام شست و شوی با آب پرفشار در نواحی درزهای بین درها و اطراف شیشه‌ها احتیاط بیشتری به عمل آید. از اسپری آب توسط نازل به صورت مستقیم بر روی قفل‌ها جلوگیری به عمل آورید.

توصیه‌های کیفی در فرابند شستشوی خودرو

۱- توصیه می‌شود شستشوی خودرو در وضعیت عادی هوا هفته‌ای یک‌بار صورت پذیرد.

۲- حتی المقدور شستشوی خودرو می‌بایست در سایه انجام شود.

۳- توجه داشته باشید که شستشوی را حداقل بعد از نیم ساعت از اتمام کارکرد خودرو شروع کنید.

۴- هنگام شستشوی/ خشک کردن خودرو استفاده از لباس‌ها یا وسایل تیز و برنده و زبر که منجر به صدمه به رنگ خودرو می‌شوند مجاز نیست. استفاده از دستکش پلاستیکی در حین شستشو توصیه می‌گردد. ضمناً جهت محافظت از بدنه خودرو هنگام شستشو، از آب ولرم یا سرد استفاده گردد. آب داغ اکیداً استفاده نشود. همچنین

توصیه می‌گردد از واکس‌ها و مواد جلا دهنده که سایبند و فرسایشی نیست استفاده گردد.

۵- در حین شستشو/ خشک کردن خودرو نمی‌بایست روی رکاب اتومبیل ایستاد یا روی سقف و بدنه خودرو فشار وارد کرد. همچنین توصیه می‌گردد جهت پاک کردن، برق انداختن و جلوگیری از خط و خش روی بدنه خودرو از دستمال چرمی یا کتان استفاده گردد.

۶- به دلیل این که غبارهای ترمز بسیار خورنده‌اند، برای شستشوی خودرو ابتدا چرخ‌ها شسته شده و با تعویض دستمال و ظرف آب، بقیه قسمت‌های خودرو از بالا به پایین شستشو گردد. همچنین در صورت استفاده از رینگ‌های آلومینیومی و صفحات فلزی کرومی، جهت

تمیز کردن سطح خارجی خودرو

برای حفظ جلای رنگ بدنه خودرو لطفاً به نکات زیر توجه کنید:

- از آب داغ برای شستن خودرو استفاده نکنید.
- برای تمیز کردن گرد و خاک از روی بدنه‌های با رنگ متالیک، جهت جلوگیری از ایجاد خش و خراش از پارچه‌های نخی مرطوب استفاده گردد.
- از پودر رختشویی یا مایع ظرفشویی برای شستن خودرو استفاده نکنید.

- در هوای گرم، خودرو را زیر تابش مستقیم آفتاب نشوید.
- هنگامی که برای شستن از شلنگ استفاده می‌کنید، آب را مستقیماً به لاستیک‌های آب‌بندی پنجره‌ها، درها و همچنین اجزای ترمز نپاشید.

- از قرار دادن و خشک کردن زیرپایی روی بدنه خودرو خودداری نمایید.

استمرار در عمل خشک کردن زیرپایی روی بدنه خودرو در مدت زمان طولانی، منجر به تغییر رنگ بدنه خودرو خواهد گردید.

اگر خودرو خیلی کثیف باشد، قبل از شستن، ابتدا از شلنگ آب برای زدودن گرد و خاک روی بدنه استفاده کنید. سپس خودرو را با آب سرد یا ولرم به همراه شامپوی مرغوب بشویید. برای اطمینان از پاک شدن ذرات خاک از روی بدنه از آب فراوان برای شست و شو استفاده کنید. پس از شست و شو، خودرو را با آب تمیز آب‌کشی و با یک تکه جیر خشک کنید.

تمیز کردن زیر خودرو

هر چند وقت یکبار بویژه در زمستان، گل و لای چسبیده به قسمت‌های زیرین خودرو مثلاً محفظه چرخ‌ها و درزهای شاسی که بسادگی گل و لای در آنجا جمع می‌شوند را با آب بشویید.

برای شست و شوی سطوح خارجی از مواد زیر استفاده کنید:

- شامپوی خودرو
- واکس براق‌کننده
- پاک‌کننده لکه‌گیر
- مایع شیشه پاک‌کن
- محافظ لاستیک‌های آب‌بندی
- پاک‌کننده رینگ و رینگ آلومینیومی



هشدار

- در بعضی از سیستم‌های شست و شو با جریان آب پر فشار، آب به آب‌بندی‌های در و پنجره نفوذ می‌کند و باعث خرابی قفل‌ها می‌شود. جریان آب پر فشار را مستقیماً به قسمت‌های حساس نگیرید.
- نوارهای آبی روی زه‌های آینه‌های جانبی، شیشه‌ها، سپرهای خودرو و... جدا شوند. در صورت باقی ماندن طولانی مدت، بروز مشکل خواهند کرد.

پاک کردن لکه‌های قیر

از الکل سفید برای زدودن لکه‌های قیر و چربی چسبیده به رنگ استفاده کنید. سپس محل را بلافاصله با آب و صابون بشویید تا بقایای الکل پاک شود.

قسمت‌های پلاستیکی

ابتدا این قسمت‌ها را با شوینده‌های رقیق تمیز کنید، سپس محل را با پارچه نم‌دار پاک کنید. جلو داشبورد را برق نیندازید، این محل باید غیر براق باشد تا انعکاس آن در شیشه جلو مانع دید نشود.

موکت کف

از شوینده‌های خانگی رقیق شده مانند شامپو فرش، استفاده کنید و برای جلوگیری از تغییر رنگ، آنها در سایه خشک نمایید.

پولیش کردن رنگ بدنه

گاهی اوقات از پولیش مرغوب حاوی مواد زیر برای پرداخت رنگ استفاده کنید:

- ذرات ساینده نرم برای برداشتن لکه‌های سطحی بدون آسیب رساندن به رنگ

- مواد پرکننده برای برطرف کردن یا ترمیم خراش‌های روی بدنه

- واکس برای ایجاد پوشش حفاظتی بین رنگ و مواد خارجی

تیغه برف پاک‌کن

تیغه‌ها را در آب گرم و صابون بشویید. از الکل سفید و یا پاک‌کننده‌های بنزینی استفاده نکنید.

شیشه‌ها و آینه‌ها

مرتبا شیشه‌ها را از داخل و خارج با مایع شیشه پاک‌کن مرغوب تمیز کنید.

شیشه جلو: شیشه جلو را بخصوص بعد از شست و شو و پولیش بدنه و نیز قبل از نصب تیغه برف پاک‌کن‌های جدید، با مایع شیشه پاک‌کن بشویید.

شیشه عقب: سمت داخلی شیشه را توسط پارچه نرم و با حرکت چپ و راست تمیز کنید تا خسارتی به گرمکن‌های شیشه وارد نشود. شیشه را با مواد شوینده ساینده پاک نکنید، این کار به گرمکن‌های شیشه عقب صدمه می‌زند.

آینه‌ها: آینه‌ها را با آب و صابون بشویید. برای زدودن یخ از سطح آینه‌ها، از کاردک‌های پلاستیکی استفاده کنید.

توجه: هرگز از مواد پاک‌کننده ساینده یا کاردک‌های فلزی استفاده نکنید.

مجموعه‌های داخلی خودرو

صندلی‌ها، جهت پاک کردن آلودگی از سطح صندلی‌ها از مواد پاک‌کننده استاندارد استفاده نمایید.

داشبورد: جهت مراقبت از داشبورد نیازی به استفاده از روکش نمی‌باشد زیرا در مقابل نور خورشید، گرما و سرما مقاوم است.

برای پاک نمودن اثر چربی و سایر آلودگی‌ها داشبورد فقط از مواد پاک‌کننده استاندارد استفاده کنید.

نگهداری از چرم طبیعی خودرو*

چرم طبیعی نیاز به مراقبت دارد تا زیبایی و دوام خود را حفظ کند. هرگونه لک اعم از لک حاصل از مواد غذایی، الکل یا مایعات را با پارچه جاذب از روی چرم بردارید. در صورت ریختن آب روی چرم از سشوار یا برس برای خشک کردن چرم استفاده نکنید، فقط اجازه دهید به آرامی خشک شود. هرگز از پاک کننده‌های ظروف، حلال‌ها و صابون یا پولیش و پاک کننده‌های سایشی روی چرم استفاده نکنید. فقط از پاک کننده‌های مخصوص چرم استفاده کنید. این پاک کننده‌ها تمام لک‌ها و چربی‌ها را کاملاً پاک می‌کنند بدون آنکه از خود اثری باقی بگذارند.

برای اطمینان از عدم تأثیر نامطلوب شوینده بر رنگ و ظاهر چرم ابتدا روی بخش‌های که در معرض دید نیستند آزمایش کنید.

لازم است سطح چرم را هر چند ماه یک‌بار تمیز کنید. ابتدا چرم را گردگیری کنید، سپس برای تمیز کردن و محافظت کردن از سطح چرم از پاک کننده‌ها و محافظت کننده‌های چرم به صورت دورانی استفاده کنید.

استشمام بوی چرم در چند ماه اول طبیعی می‌باشد. در صورت امکان در زمان توقف اتومبیل در پارکینگ، یکی از شیشه‌های اتومبیل کمی پایین باشد.

حتی الامکان از تابش مستقیم نور خورشید به مدت طولانی بر سطح چرم جلوگیری شود.

از کشیدن هر نوع واکس بر سطح چرم خودداری نمایید زیرا باعث جذب گرد و غبار بر سطح چرم خواهد شد. روکش چرمی را می‌توان با یک پارچه نمناک تمیز کرد. چنانچه آلودگی سطح چرم زیاد باشد می‌توانید با استفاده از کف ایجاد شده از محلول شامپو و با استفاده از یک پارچه نخی سطح چرم را تمیز و سپس خشک نمایید. در صورت ایجاد سائیدگی یا رنگ رفتگی در اثر گذشت زمان، جهت اصلاح مجدد آن به مراکز مجاز ایران خودرو مراجعه نمایید.

نگهداری از پارچه مصرفی در ترم خودرو

این نوع پارچه همانند انواع دیگر، نیاز به مراقبت دارد تا زیبایی و دوام خود را حفظ کند. بدین منظور هر گونه لک، اعم از لک حاصل از مواد غذایی، الکل یا مایعات را با ابر و شامپو فرش، از روی پارچه پاک کنید. هرگز از پاک کننده‌های ظروف، حلال‌ها و صابون یا پولیش و به خصوص پاک کننده‌های سایشی، روی پارچه استفاده نکنید.

**هشدار**

هرگونه لک را فقط با شامپو فرش و اسفنج از روی پارچه پاک کنید.

* در صورت نصب در خودروی شما



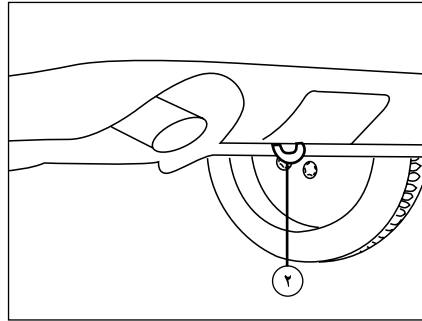
فوریت‌های فنی

۱۱۴-۱۱۵.....	حمل خودرو
۱۱۶-۱۱۸.....	تعویض چرخ‌ها
۱۱۹-۱۲۲.....	تعویض لامپ‌ها
۱۲۳-۱۳۶.....	فیوزها
۱۳۷-۱۳۹.....	سرویس، نگهداری و شارژ باتری



اخطار

- خودرو بکسل کننده همواره باید سنگین تر از خودروی بکسل شونده باشد.
- خودروی بکسل شونده نباید دارای سرنشین باشد.
- به خاطر داشته باشید زمانی که موتور خاموش باشد، بوستر ترمز کار نمی کند و برای ترمز کردن لازم است نیروی بیشتری به پدال وارد شود.
- در زمان خاموش بودن موتور، سیستم فرمان هیدرولیک و ترمز عمل نخواهد کرد.
- از خارج کردن سوئیچ استارت و یا بستن آن در زمان بکسل کردن خودرو بر روی چهار چرخ خودداری کنید چرا که باعث قفل شدن فرمان می شود. توصیه می شود سوئیچ را در موقعیت **A** قرار دهید.
- به شما پیشنهاد می کنیم از یک میله محکم و ثابت جهت بکسل کردن استفاده نمایید. در صورت استفاده از طناب و یا کابل (هنگامی که قانون آنرا اجازه می دهد)، باید خودروی بکسل شده قابل ترمزگیری باشد (امکان روشن شدن موتور آن باشد).
- نباید خودرویی را که امکان حرکت و رانندگی ندارد، بکسل نمود.
- برای ممانعت از آسیب رسیدن به خودرو، باید از ترمز کردن شدید و همچنین شتاب گرفتن ناگهانی اجتناب نمود.
- در هر صورت توصیه می شود که سرعت از ۲۵ کیلومتر در ساعت بالاتر نرود.

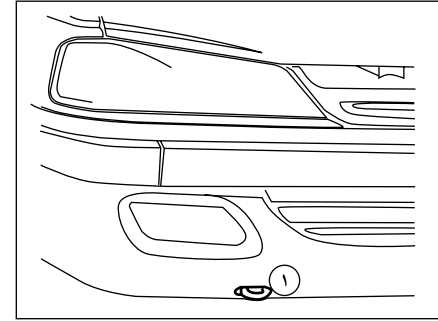


حلقه عقبی بکسل خودرو

حلقه عقبی بکسل تنها باید برای بکسل کردن خودرویی هم وزن یا سبکتر استفاده شود. از این حلقه ها برای بکسل کردن خودرو در حالت معلق (بر روی دو چرخ) استفاده نکنید.

بکسل کردن خودرو

- دنده را خلاص کنید.
- دنده را در وضعیت خلاص (وضعیت N برای دنده اتوماتیک) قرار دهید.
- فلاشر را روشن کنید.



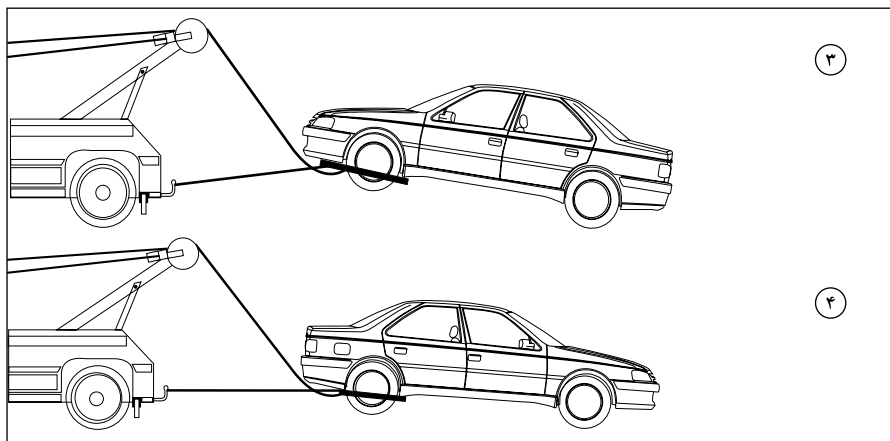
حلقه جلویی بکسل خودرو

از این حلقه که در زیر سپر جلوی خودرو قرار گرفته است تنها برای بکسل شدن خودرو بر روی چهار چرخ استفاده کنید.

با احتیاط رانندگی کرده و هرگز از حد سرعت مجاز **۵۰ km/h** برای خودروی بکسل شده تجاوز نکنید.

- با ترمزهای نرم سعی کنید طناب بکسل را همواره کشیده نگهدارید. این کار باعث جلوگیری از ضربه به طناب و پاره شدن آن می شود.
- برای حمل خودرو از افراد باتجربه کمک بگیرید.





حمل با کامیونت

حمل با کامیونت روشی است که برای جلوگیری از هرگونه تصادف و آسیب توصیه می‌شود.

بکسل از عقب

در صورت امکان از بکسل کردن معلق خودرو بر روی چرخ‌های جلو خودداری کنید، اگر مجبور به چنین کاری هستید، تنها در مسافت‌های کوتاه و با حداقل سرعت خودرو را بکسل کنید.

فرمان باید در حالی که چرخ‌ها در موقعیت کاملاً مستقیم قرار گرفته‌اند، قفل شوند. به این منظور علاوه بر سیستم قفل فرمان از گیره یا بست‌های نگهدارنده مناسب استفاده کنید.

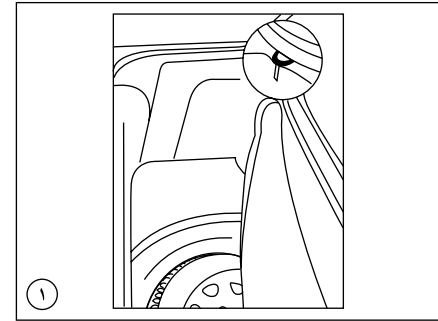
بکسل از جلو

فرمان باید در حالی که چرخ‌ها در موقعیت کاملاً مستقیم قرار گرفته‌اند قفل شود. علاوه بر قفل فرمان از گیره یا بست‌های نگهدارنده استفاده کنید.



هشدار

هنگامی که خودرو از جلو بکسل می‌شود و بر روی چرخ‌های عقب حرکت می‌کند، از خلاص بودن ترمز دستی که روی چرخ‌های عقب عمل می‌کند، مطمئن شوید.



تعویض چرخ

خودرو را در محلی سفت و هموار متوقف کنید و در حالی که ترمز دستی کشیده شده و دسته دنده را در وضعیت دنده یک یا عقب قرار داده اید اقدام به تعویض چرخ نمایید.

تعویض چرخ زاپاس:

۱- ابتدا موکت محل چرخ زاپاس در داخل صندوق عقب را بلند نموده و مطابق شکل بر روی لبهٔ صندوق عقب قرار دهید.

- سپس کمر بند را باز نمائید.

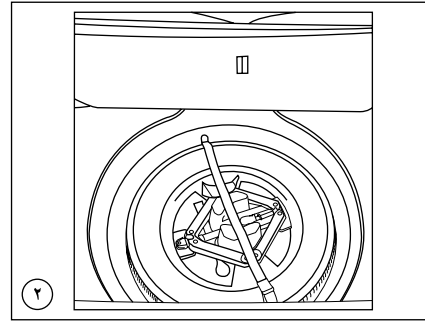
۲- باز نمودن چرخ زاپاس:

- خارج نمودن آچار چرخ، جک، آچار قالبی از روی فوم

چرخ زاپاس

- خارج نمودن چرخ زاپاس از داخل صندوق عقب

۳- باز کردن چرخ



باز کردن چرخ

- قلاب سرآچار چرخ را در شکاف مقابل محل سوزن باد، داخل شکاف قالبی انداخته از جای خود خارج کنید.

- پیچ‌های چرخ را شل کنید.

- سر جک را در محل مخصوص جک زدن، سمت چرخ

مورد نظر قرار داده و بالا ببرید؛ سپس پیچ‌های چرخ را

کاملاً باز کنید و چرخ را بیرون بیاورید.

اخطار

- خودروی خود را بر روی زمین مسطح که لغزنده نبوده (مثال: از توقف بر روی سرامیک اجتناب کنید...) و مقاوم باشد پارک کنید اگر در سرانشیبی پارک می‌کنید، چرخ‌های جلو را به سمت پیاده رو بچرخانید. (در صورت لزوم از یک حائل زیرکفشک جک استفاده کنید) و فالشر را نیز روشن نمایید. ترمز دستی را بکشید و دنده را از حالت خلاص خارج کنید (دنده یک یا دنده عقب و یا در موقعیت P برای دندهٔ اتوماتیک) تمام سرنشینان را از خودرو پیاده کرده و به محلی دور از تردد خودروها، راهنمایی نمایید. - همواره مکان امنی را که دور از مسیر تردد اصلی است برای تعویض چرخ انتخاب کنید. سرنشینان را از خودرو خارج و به محل امنی دورتر از خودرو راهنمایی کنید.

زنجیر چرخ

زنجیر چرخ می‌تواند کنترل خودرو توسط راننده را تحت تأثیر قرار دهد.

در صورت استفاده از زنجیر چرخ به نکات زیر توجه فرمائید:

- با سرعت بیش از ۵۰ کیلومتر بر ساعت رانندگی نکنید در صورت اعلام سرعت پایین‌تر از ۵۰ کیلومتر بر ساعت توسط سازنده زنجیر چرخ، سرعت رانندگی کمتر را به عنوان معیار در نظر بگیرید.

- با احتیاط برانید و تا حد امکان از روی موانعی مانند چاله، سرعت گیر و... با کمترین سرعت عبور کنید.

- از بستن زنجیر چرخ بر روی تایر یدک خودداری کنید. زیرا این کار می‌تواند منجر به آسیب‌دیدگی تایر یدک و خودرو شود.

- استفاده از زنجیر چرخ در جاده‌های فاقد برف و یخ باعث آسیب‌دیدگی تایرها و زنجیر چرخ خواهد شد.

- استفاده از زنجیر چرخ در خودروهای باربند آلومینیومی می‌تواند سبب ایجاد خراش در سطوح رینگ شود.

- بهتر است جهت ایمنی بیشتر خود و خودرو، از تایرهای زمستانی به جای زنجیر چرخ استفاده نمائید.





اخطار

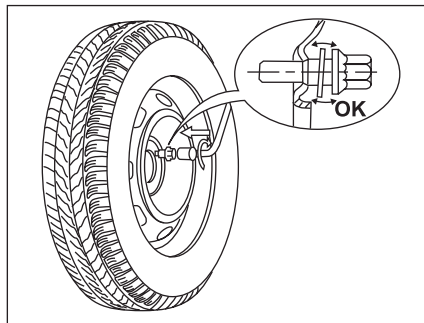
- جک برای تعویض چرخ‌ها به کار می‌رود. در هیچ شرایطی نباید از آن برای عملیات دیگری از قبیل تعمیرات و یا دسترسی به زیر خودرو استفاده نمود. - اگر از عمر چرخ زاپاس زمان زیادی گذشته است، آنرا برای بازرسی به یکی از نمایندگی‌های مجاز نشان دهید تا از وضعیت مناسب آن برای استفاده بدون خطر اطمینان حاصل نمایید.

- ممکن است فشار باد تایر زاپاس تنظیم نباشد، با احتیاط و آرام رانندگی کرده و هر چه زودتر مقدار باد آن را بازدید نمایید.

همچنین وارسی کنید که پیچ‌های چرخ به طور صحیح بسته شده و کاملاً سفت باشند.

- خیلی زود چرخ پنجر شده را تعمیر کنید تا در صورت احتیاج بتوانید روی خودرو نصب نمایید.

- هرگز وقتی تنها تکیه‌گاه خودرو جک است، زیر آن کار نکنید، جک فقط برای تعویض چرخ است.

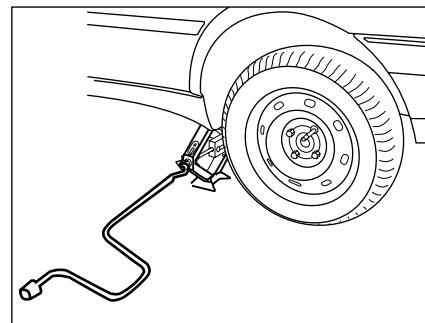


جاذدن چرخ زاپاس*

در خودروهای مجهز به رینگ آلومینیومی، چرخ زاپاس فولادی است. موقع جازدن آن طبیعی است که ملاحظه نمائید که واشر پیچ با زه تماس پیدا نمی‌کند. چرخ زاپاس با شکل مخروط هر پیچ محکم می‌شود.

توجه:

چرخ پنجم به عنوان چرخ موقت در خودرو تعویض در مواقع اضطراری و پنچر شدن، تعریف شده است. لذا عدم تطابق شرکت سازنده تایر و گل تایر چرخ زاپاس با سایر تایرهای رینگ آلومینیومی بلامانع می‌باشد.*



جاذدن چرخ زاپاس

- چرخ زاپاس را جابزید و تا آنجا که ممکن است با دست پیچ‌های چرخ را سفت کنید.

- جک را پایین بیاورید و از زیر خودرو خارج کنید.

- پیچ‌های چرخ را با آچار چرخ کاملاً سفت کنید.

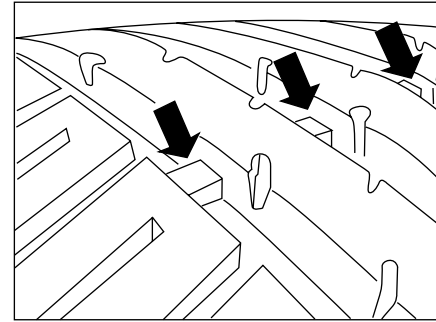
- قالیپاق چرخ را طوری که سوزن باد از شکاف مربوطه بیرون بیاید روی رینگ قرار دهید. برای جازدن، با کف دست به دور تا دور قالیپاق محکم ضربه بزنید تا جاذده شود.

- چرخ پنجر شده را در محل زاپاس چرخ در داخل صندوق عقب قرار دهید.

- جک، آچار چرخ و آچار قالیپاق را بر روی فوم گذارده و

باکمربند زاپاس، چرخ را ببندید.

* در صورت نصب در خودروی شما



نشانه‌گر ساییدگی تایر

تایرهایی که روی خودرو سوار شده‌اند دارای نشانه‌گرهایی هستند که در چندین نقطه روی محیط تایر بین آج‌ها قرار گرفته‌اند. هنگامی که تایرها تا اندازه‌ای ساییده می‌شوند که ۱/۶ میلیمتر از آج باقی می‌ماند، نشانه‌گرها نمایان می‌شوند و در این زمان تایرها باید تعویض شوند.

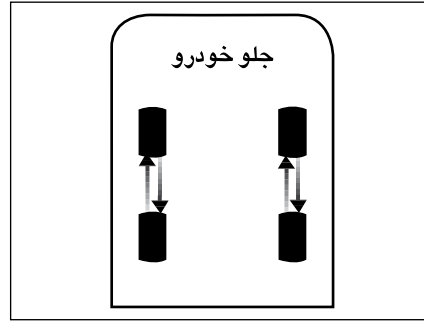
فشار باد تایرها:

باد تایرها حداقل همراه یک بار، زمانی که تایرها خنک هستند باید چک شود. کم بودن باد تایر ایجاد حرارت کرده و عمر تایر را کاهش می‌دهد. باد زیاد نیز موجب اثرات منفی روی راحتی و سواری خودرو می‌شود.



هشدار

- رانندگی با تایرهایی که فشار باد آنها بیش از ۲۰ درصد مقدار توصیه شده کاهش یافته است؛ مصرف سوخت را افزایش داده و دینامیک خودرو را تحت تأثیر قرار داده و افت عملکرد دور از انتظار ایجاد می‌کند.



سایز تایر:

سایز تایر خودروی شما بر روی دیواره آن به صورت عبارتی شبیه عبارت زیر حک شده است. 185/65 R15 که ۱۸۵ عرض تایر به میلی‌متر، ۶۵ نسبت ارتفاع به عرض تایر، R معرف ساختار رادیال و ۱۵ قطر رینگ به اینچ می‌باشد.

چرخش تایرها در خودرو:

در خودروهای جلو دیفرانسیل، سایش تایرهای جلو به علت نیروهای ترمزی، رانشی و نیروهای فرمان بیشتر از تایرهای عقب است. لذا به منظور سایش یکنواخت تایرها توصیه می‌گردد که مطابق طرح زیر بعد از هر ۱۰۰۰۰ کیلومتر جابجا شوند.

مراقبت از لاستیک‌ها

همواره با توجه به شرایط لاستیک خودرو رانندگی کنید

و مرتباً آج و دیواره‌های جانبی آن را برای یافتن خرابی (بوژه بریدگی و برآمدگی) بازدید کنید.

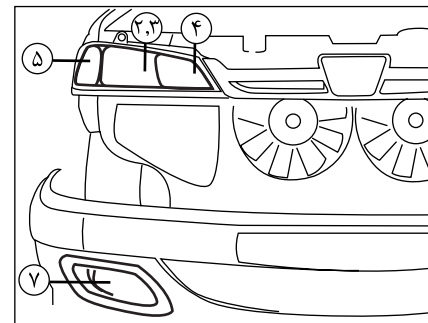
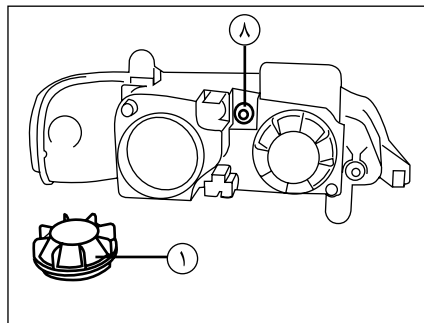
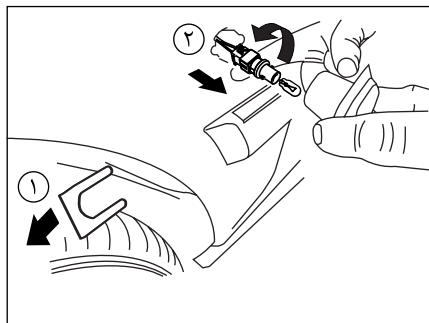
پنچری

لاستیک پنچر شده باید از زیر خودرو باز و قبل از پنچرگیری به دقت بررسی شود. برای جلوگیری از آسیب‌های احتمالی بیشتر به لاستیک، ترمیم آن باید توسط فرد متخصص انجام شود. تعمیرات تنها باید توسط افراد متخصص که مسئولیت کامل کیفیت تعمیر را به عهده می‌گیرند، انجام شود.



اخطار

- تایرهای معیوب خطرناکند؛ از رانندگی با تایرهای معیوب، ساییده، صاف و یا تایرهایی که بیش از حد باد شده باشند، خودداری کنید.
- همواره از تایرهای با طرح رادیال هم نوع و هم جنس برای چرخ‌های جلو و عقب خودرو استفاده کنید. از تایرهای با طرح ضربدری استفاده نکنید. رینگ‌های خودروی شما تیوب خور نیستند. از تایرهای تیوب دار استفاده نکنید.
- هرگز با تایرهای ساییده شده، پاره، فرسوده و تایرهایی که باد آنها تنظیم نیست، رانندگی نکنید.
تایرهای کم باد بسرعت ساییده می‌شوند و باعث افزایش مصرف سوخت و کاهش فرمان‌پذیری می‌شوند.
- رانندگی با تایرهایی که فشار باد آنها بیش از ۲۰ درصد مقدار توصیه شده کاهش یافته است در جاده‌های ناهموار، دست‌اندازها و کوهستانی ممکن است باعث آسیب‌دیدگی رینگ و دفرمگی آن شود. ضمناً ریسک منگنه شدن شن ریزه‌ها؛ بین رینگ و تایر افزایش یافته و باعث تخلیه آبی باد می‌گردد که ممکن است حادثه‌ساز باشد.



تعویض لامپ ها چراغ های جلو

جهت باز کردن چراغ های جلو ، لازم است تا ابتدا نسبت به باز کردن سپر جلو و جلو پنجره اقدام نموده، سپس با باز کردن پیچ های نصب چراغ به سینی جا چراغی، مجموعه چراغ را از سینی جدا نمایید.



اخطار

جهت تعویض لامپ چراغ راهنما نیاز به باز کردن تعداد زیادی از قطعات می باشد، لذا توصیه می شود برای تعویض لامپ چراغ راهنما به یکی از نمایندگی های مجاز مراجعه گردد.
لامپ ها تحت خلاء هستند و ممکن است هنگام تعویض، شکسته شوند و ایجاد جراثیم نمایند.

۱- لامپ چراغ های جلو:

درپوش های پلاستیکی پشت چراغ را در جهت خلاف عقربه های ساعت تا مرحله جدا شدن بچرخانید. سپس لامپ را تعویض نمایید.

۲- لامپ های کوچک ۵ وات

۳- لامپ های چراغ های بزرگ، نور پایین H7=۵۵ وات

۴- لامپ های چراغ های بزرگ، نور بالا H7=۵۵ وات

۵- چراغ های راهنمای جلو:

- لامپ را با آزاد کردن خار فلزی آزاد نموده و لامپ را تعویض نمایید.

لامپ راهنما ۲۱ وات

۶- چراغ های راهنمای روی گلگیر:

- گل پخش کن را با جدا کردن پین پلاستیکی در قسمت پایین و باز کردن پیچ موجود (در محدوده پشت لاستیک) جدا کرده

- خار فازی پشت راهنما که به صورت کشویی می باشد را بیرون بیاورید. (۱)

- چراغ راهنما را چرخانده و از محل خود خارج نمایید. چراغ را در جهت خلاف عقربه های ساعت بچرخانید تا پایه لامپ خارج شود. (۲)

- لامپ را تعویض نمایید.

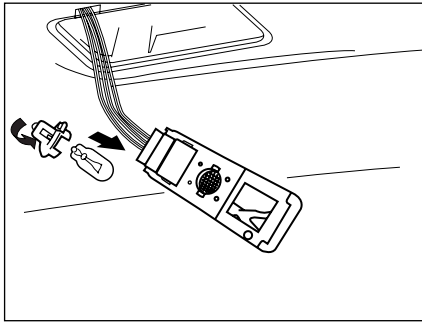
- لامپ راهنما روی گلگیر T 8.4= ۴ وات، ۱۲ ولت

۷- لامپ های مه شکن روی سپر:

سوکت آبی رنگ چراغ مه شکن را خارج نمایید. لامپ چراغ را تعویض نمایید.

لامپ مه شکن جلو H1 = ۵۵ وات، ۱۲ ولت

۸- پیچ تنظیم چراغ های جلو

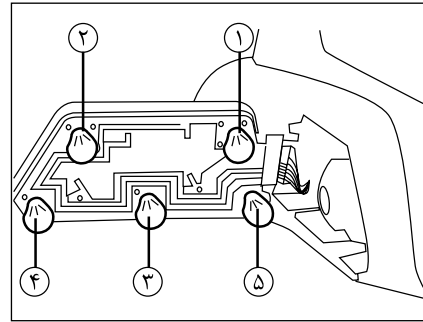


چراغ سقفی جلو و چراغ سقفی عقب

یک آچار پیچ‌گوشستی را با احتیاط درون شیار انتهایی چراغ وارد و با اهرم کردن آن مجموعه چراغ را از کنسول جدا کنید.

مجموعه چراغ را نگهدارید و پایه لامپ را باز کنید. لامپ را در آورید و تعویض کنید. اطمینان حاصل کنید که پایه محکم سر جای خود قرار گرفته است. سپس مجموعه چراغ را سر جای خود نصب کنید.

توصیه می‌شود یک دست لامپ و فیوز مورد نیاز بدکی را همیشه در خودرو همراه داشته باشید.



تعویض لامپ

چراغ‌های راهنمای عقب

۱- لامپ چراغ راهنما: ۲۱ وات

۲- لامپ چراغ دنده عقب: ۲۱ وات

۳- طلق انعکاس نور- لامپ چراغ کوچک: ۵ وات

۴- لامپ چراغ مه شکن عقب: ۲۱ وات

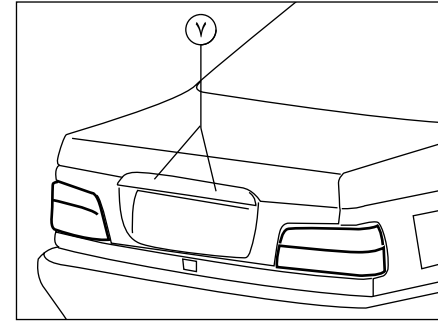
۵- لامپ چراغ ترمز: ۲۱ وات

۶- لامپ چراغ کوچک: ۵ وات

کلید لامپ‌های عقب از داخل صندوق عقب تعویض می‌شوند. برای جدا کردن قاب لامپ، ابتدا مهره روی قاب را باز نموده و سپس لامپ سوخته را تعویض نمایید.

۷- لامپ چراغ نمره: ۵ وات

در پوش پلاستیکی لامپ را باز کنید و سپس لامپ سوخته را تعویض نمایید.



تعویض مجموعه چراغ‌های عقب:

- قاب تزئینی جاجرانی عقب از داخل صندوق عقب باز شود.
- مهره نگهدارنده قاب چراغ راهنمای عقب باز و مجموعه چراغ تعویض گردد.

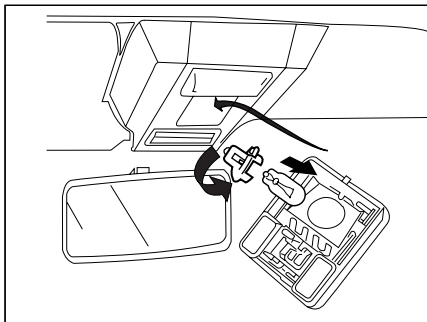
تعویض لامپ‌های چراغ‌های عقب

- مهره نگهدارنده چراغ عقب از داخل صندوق عقب را باز نموده و قاب چراغ عقب را بیرون کشیده و لامپ‌های راهنما را تعویض نمایید.



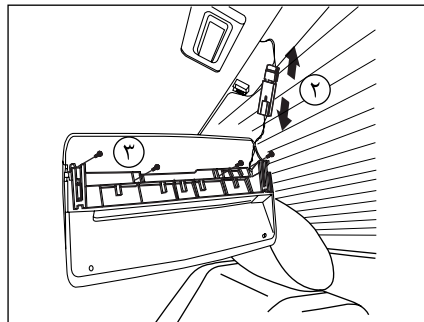
اخطار

لامپ‌ها تحت خلاء هستند و ممکن است هنگام تعویض، شکسته شوند و ایجاد جراحت نمایند.

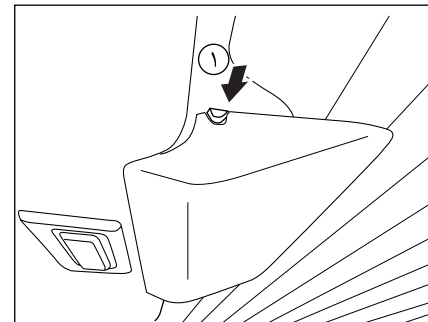


چراغ نقشه‌خوانی (وسط)

جهت تعویض لامپ چراغ نقشه‌خوان ابتدا پیچ‌های قاب تزئینی کنسول سقف را باز نموده، قاب را درآورده و بعد سوکت چراغ نقشه‌خوان را آزاد کرده و سپس لامپ درون آن را در جهت خلاف حرکت عقربه‌های ساعت چرخانده و درآوردید و پس از تعویض مجدداً نصب نمایید.



- سپس فیش مربوطه را جدا نمایید. (۲)
- با باز کردن پیچ‌های نگهدارنده مجموعه چراغ‌ها را تعویض نمایید. (۳)



چراغ ترمز بالا (طاقچه عقب) *

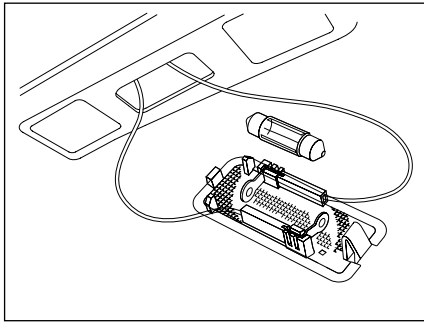
- بست‌های جانبی را به سمت پایین کشیده و مجموعه چراغ را بیرون آورید. (۱)



اخطار

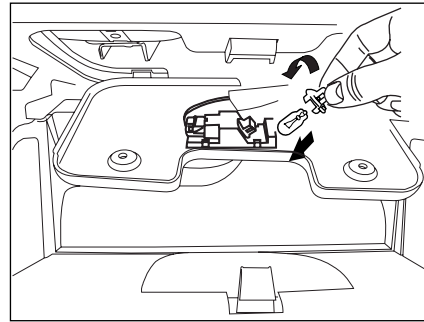
لامپ‌ها تحت خلاء هستند و ممکن است هنگام تعویض، شکسته شوند و ایجاد جراحات نمایند.

* در صورت نصب در خودروی شما



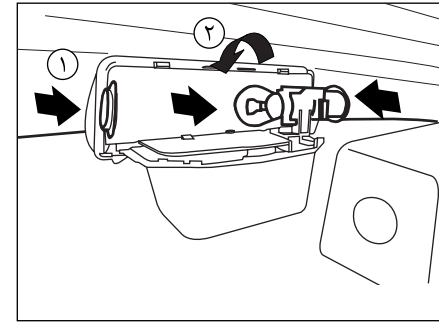
چراغ صندوق عقب

یک آچار پیچ‌گوشتی را به دقت درون شیار انتهایی چراغ وارد کنید. با بیرون آوردن طلق به لامپ دست می‌یابید. لامپ را از دو سر اتصال خود جدا کنید. لامپ را تعویض کنید. چراغ را در جای خود مجدداً نصب کنید.



چراغ داشبورد

– ابتدا قاب نگهدارنده چراغ را که به واسطه دو پیچ بسته شده باز نمایید.
– سپس با چرخاندن پایه لامپ عکس حرکت عقربه‌های ساعت، پایه لامپ را بیرون آورده و لامپ را تعویض نمایید.



چراغ خطر سوم

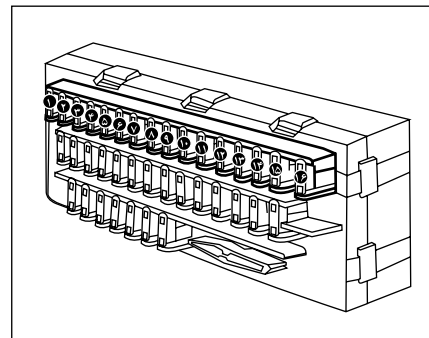
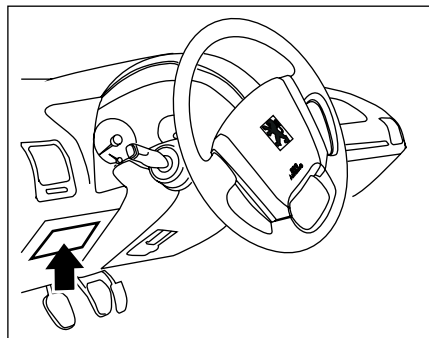
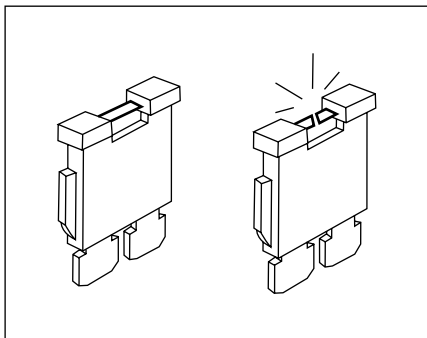
– ابتدا قاب نگهدارنده چراغ را با فشار دادن دو دکمه در طرفین قاب بیرون آورید. (۱)
– سپس با فشار دادن لامپ به سمت داخل و چرخاندن آن عکس حرکت عقربه‌های ساعت، لامپ را بیرون آورده و تعویض نمایید. (۲)



اخطار

لامپ‌ها تحت خلاء هستند و ممکن است هنگام تعویض، شکسته شوند و ایجاد جراحت نمایند.





۵

۱۳-**F13** ۳۰ آمپر: مصرف ندارد.

۱۴-**F14** ۳۰ آمپر: مصرف ندارد.

۱۵-**F15** ۱۵ آمپر: تغذیه چراغ سقف جلو و عقب -

تغذیه یونیت قفل مرکزی - تغذیه یونیت آینه تاشو -

برق دایم تایمر چراغ سقف - چراغ صندوق عقب - رله

صندوق پران

۱۶-**F16** ۲۰ آمپر: تغذیه بعد از سویچ فندک

F16A ۲۰ آمپر: تغذیه دایم فندک



هشدار

فیوزهای برق برای همه مدل های پژو در نظر گرفته شده اند ولی احتمال دارد تعدادی از آن ها در برخی مدل ها مورد مصرف نداشته باشد.

تهویه هوشمند

۶-**F6** ۱۰ آمپر: تغذیه ایربگ

۷-**F7** ۲۰ آمپر: رله بوق - مه شکن جلو - بوق

۸-**F8 SHUNT** - شانت ورودی فیوزهای (F25,F15)

۹-**F9** ۵ آمپر: چراغهای کوچک جلو- چراغ کوچک

عقب چپ - چراغ نمره عقب

۱۰-**F10** ۳۰ آمپر: شیشه بالا بر عقب - روشنایی

کلیدهای شیشه بالا بر عقب

۱۱-**F11** ۳۰ آمپر: MAIN FUSE مربوط به چراغهای

جلو- نور پایین و نور بالا- رله مه شکن جلو- مه شکن

عقب

۱۲-**F12** ۱۰ آمپر: چراغ دنده عقب - یونیت هشدار

دهنده موانع عقب- تغذیه بعد از سویچ جلو آمپر - تغذیه

بعد از سویچ سنسور دمای هوای اتاق - تغذیه بعد از

سویچ دیاگ - تغذیه بعد از سویچ رله هشدار ABS

فیوزها

جعبه فیوز

جعبه فیوز، زیر داشبورد در قسمت چپ راننده قرار دارد

و در آن شش عدد فیوز یدکی و همچنین گیره مخصوص

تعویض فیوز قرار داده شده است. برای باز کردن،

درجعبه فیوز را به طرف جلو بکشید.

۱-**F1** ۱۰ آمپر: تغذیه بعد از سویچ رادیو پخش

F1A ۱۰ آمپر: تغذیه دایم رادیو پخش

۲-**F2** ۱۵ آمپر: رله قطع کمپرسور- برق بعد از سویچ تایمر

چراغ سقف - کلید ۳ کاره

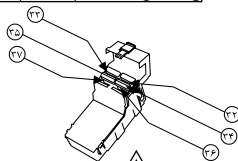
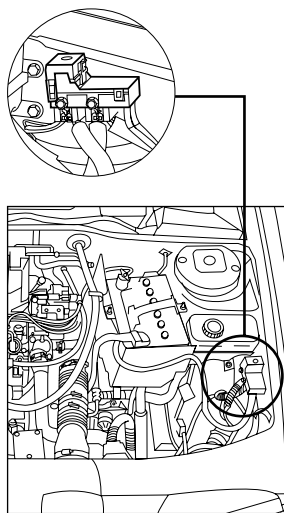
۳-**F3** ۱۵ آمپر: تغذیه بعد از سویچ مدولاتور ABS -

رله های فن دور تند

۴-**F4** ۱۰ آمپر: چراغ کوچک عقب راست - سیگنال

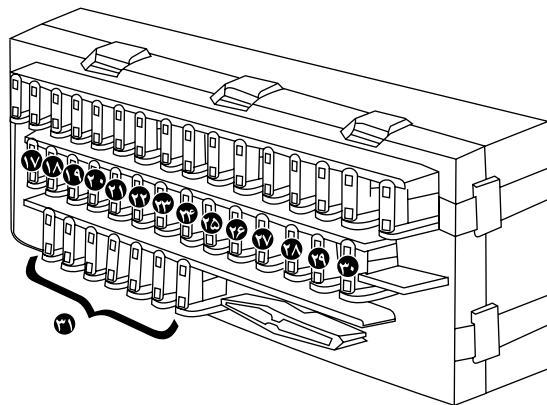
روشنایی رله باز روشن ماندن چراغها

۵-**F5** ۱۵ آمپر: رله فن تهویه- تغذیه بعد از سویچ سیستم



اخطار

فیوز مورد نظر را امتحان کنید، در صورت لزوم آنرا با یک فیوز با شدت جریان یکسان جایگزین نمایید. استفاده از فیوز با شدت جریان قوی تر می تواند باعث داغ شدن بیش از حد مدار الکتریکی گردد. (خطر آتش سوزی)



روشنایی شیشه بالا بر عقب - یونیت شیشه بالا بر اتوماتیک
- آینه برقی
۳۱- فیوزهای یدکی

فیوزهای داخل محفظه موتور

- ۳۲- F32 ۳۰ آمپر: فن موتور
- ۳۳- F33 ۳۰ آمپر: فن موتور
- ۳۴- F34 ۳۰ آمپر: فیوز یدکی
- ۳۵- F35 ۳۰ آمپر: فیوز یدکی
- ۳۶- F36 مدار اتصال کوتاه- تغذیه جعبه فیوز و سوئیچ
- ۳۷- F37 مدار اتصال کوتاه- تغذیه جعبه فیوز

- ۱۷- F17 ۱۰ آمپر: برق دایم یونیت سیستم تهویه هوشمند - حافظه رادیو پخش
- ۱۸- F18 ۱۰ آمپر: مه شکن عقب
- ۱۹- F19 ۱۰ آمپر: چراغ های روشنایی پنل - روشنایی جلو آمپر - روشنایی پنل کلیدهای رادیو پخش - روشنایی سیستم کنترل روی فرمان (MFC) - روشنایی فنک - روشنایی کلید تنظیم آینه برقی
- ۲۰- F20 ۳۰ آمپر: صندلی برقی راننده
- ۲۱- F21 ۳۰ آمپر: فن سیستم تهویه هوشمند
- ۲۲- F22 ۲۰ آمپر: صندلی برقی شاگرد
- ۲۳- F23 ۱۵ آمپر: مصرف ندارد
- ۲۴- F24 ۳۰ آمپر: موتور برف پاک کن - دسته برف پاک کن - تغذیه یونیت برف پاک کن و پمپ شیشه شوی
- ۲۵- F25 ۵ آمپر: برق دایم جلو آمپر - برق دایم دیاگ
- ۲۶- F26 ۱۵ آمپر: یونیت فلاشر - برق دایم پنل کلیدهای رادیو پخش
- ۲۷- F27 ۳۰ آمپر: شیشه گرم کن عقب - گرم کن آینه های جانبی
- ۲۸- F28 ۱۵ آمپر: چراغهای ترمز - رله شیشه بالا بر جلو - تغذیه بعد از سوییچ پنل کلیدهای رادیو پخش
- ۲۹- F29 ۳۰ آمپر: شیشه بالا بر جلو - روشنایی کلیدهای شیشه بالا بر جلو
- ۳۰- F30 ۱۵ آمپر: چراغ نقشه خوان - تغذیه مدار فرمان راهنما - رله روشن ماندن چراغها - چراغ جعبه داشبورد - رله شیشه بالا بر عقب - رله قفل کن کودک شیشه بالا بر عقب -

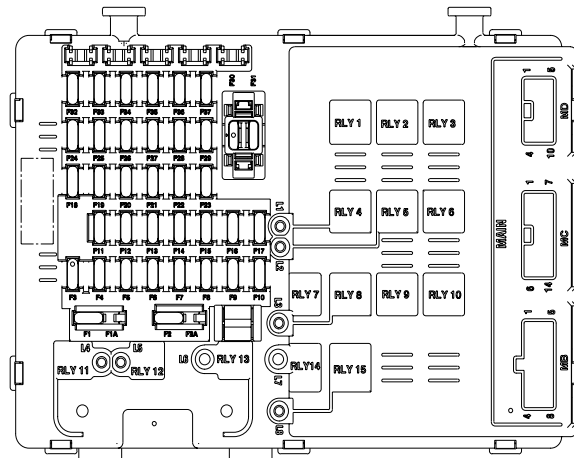
* در صورت نصب در خودروی شما

فیوز	آمپر فیوز	عملکرد فیوز
F1	10A	راديو پخش (تغذيه بعد از سوئيچ)
F1A	10A	راديو پخش (تغذيه مستقيم از باطري)
F2	20A	فندك (تغذيه مستقيم از باطري)
F2A	20A	فندك (تغذيه بعد از سوئيچ)
F3	30A	رژرو ۵
F4	15A	كليد گرمکن شيشه عقب، استپ ۲ سوئيچ
F5	15A	فن دور تند، رله بخاري، پمپ بخاري
F6	30A	موتور برف پاک کن، رله برف پاک کن، پمپ شيشه شوي
F7	15A	چراغ نقشه خواني، چراغ جعبه داشبور، چراغ راهنما، چراغ آينه برقي، چراغ شيشه بالاير
F8	40A	شت
F9	-----	رژرو ۸
F10	30A	فن بخاري
F11	10A	سوئيچ چراغ هاي عقب
F12	10A	رژرو ۴
F13	30A	رژرو ۳
F14	15A	جلو آمپر، ساعت ديجيتال، چراغ هاي ترمز
F15	10A	ترمز ضد قفل ABS
F16	10A	رژرو ۶
F17	30A	كليد قفل درب ها
F18	10A	چراغ هاي احتياط جلو آمپر، چراغ دنده عقب، دور سنج، چراغ تنظيم سطح روغن
F19	5A	تايمر چراغ سقف، چراغ پشت آمپر بنزين، چراغ سنسور دما
F20	15A	ترمز ضد قفل ABS
F21	10A	رژرو ۲
F22	10A	رئوستا (تنظيم نور پشت آمپر و كليد)
F23	10A	رژرو ۷
F24	15A	رژرو ۱
F25	15A	فلانشر
F26	10A	باز و بست آينه ها
F27	20A	بوق
F28	30A	گرمکن آينه ها، شيشه بالاير عقب سمت راست
F29	30A	سوئيچ درب سمت چپ، شيشه بالاير جلو
F30	15A	چراغ سقف، راديو، ساعت ديجيتال، چراغ لادري، لامپ صندوق عقب، گيرنده قفل مركزي
F31	15A	جعبه كنترل قفل مركزي
F32	5A	رژرو ۹
F33	10A	چراغ مه شکن عقب
F34	30A	ترمز ضد قفل ABS
F35	30A	چراغ مه شکن جلو
F36	30A	شيشه بالاير عقب
F37	30A	چراغ هاي کوچک، توريالا، توريائين

* در صورت نصب در خودروی شما

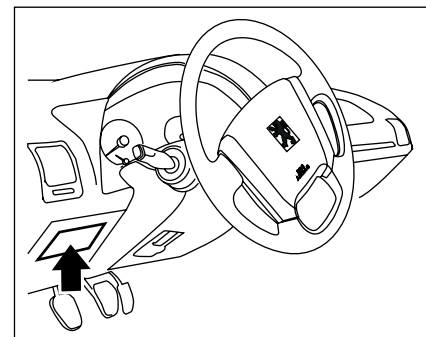
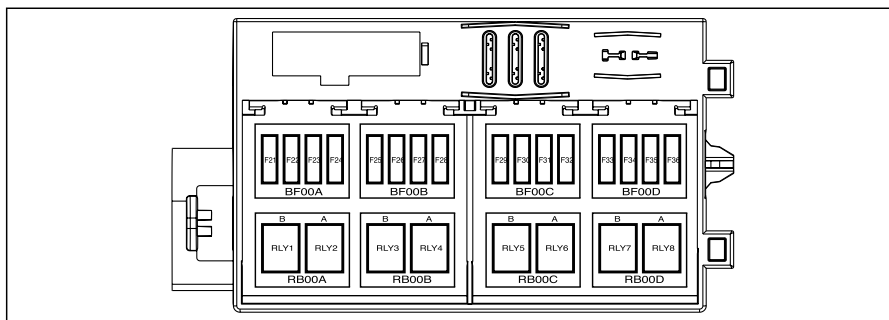
* Junction box

فیوزها اتصالات ساده‌ای هستند که در موقع لزوم جریان برق را قطع می‌کنند تا تجهیزات برقی آسیب نبینند. هرگاه یکی از تجهیزات برقی کار نکند ممکن است فیوز محافظ آن سوخته باشد.



هشدار

هرگونه دستکاری و یا تغییر سیستم‌های تغذیه سوخت (واحد کنترل الکترونیکی، سیم کشی، مدار سوخت، انژکتور، سرپوش محافظ و...) به دلیل خطری که ممکن است شما را تهدید کند اکیداً ممنوع است (مگر توسط متخصصین شبکه خدمات پس از فروش).



جدول راهنمای فیوزها

عملکرد	شماره فیوز	شدت جریان
تغذیه صندلی برقی	F21	۲۰A
تغذیه سوئیچ اصلی (وضعیت دو) یونیت کیسه هوا و سیستم تهویه	F22	۱۰A
تغذیه سوئیچ اصلی (وضعیت اول) فندک	F23	۱۰A
تغذیه سوئیچ اصلی - وضعیت اول (تحریک رله بخاری، رادیو، چراغ ترمز، نود جلو، نود مرکزی و جلو امپر)، (تحریک رله شیشه گرمکن)	F24	۱۰A
تغذیه دائم رادیو	F25	۱۰A
تغذیه نود مرکزی	F26	۲۰A
تغذیه نود مرکزی	F27	۲۰A
تغذیه نود مرکزی و تحریک رله محرک درب عقب	F28	۳۰A
شیشه بالا بر عقب	F29	۳۰A
تغذیه نود مرکزی (شیشه بالا بر جلو)	F30	۳۰A
شیشه گرمکن عقب	F31	۳۰A
تغذیه فن بخاری	F32	۳۰A
استارت موتور	F33	۳۰A
تغذیه سوئیچ اصلی (وضعیت دو) ایموبیلایزر، کانکتور عیب یابی، جلو امپر، سنسور فشار گاز کولر، یونیت موتور	F34	۱۰A
تغذیه سوئیچ اصلی (وضعیت دو) - سیستم ضد قفل ترمز ABS	F35	۵A
تغذیه باتری ایموبیلایزر، کانکتور عیب یابی، جلو امپر	F36	۱۰A

جعبه فیوز و رله داشبورد*

جعبه فیوز، زیر داشبورد در قسمت چپ راننده قرار دارد. برای باز کردن، در جعبه فیوز را به طرف جلو بکشید.

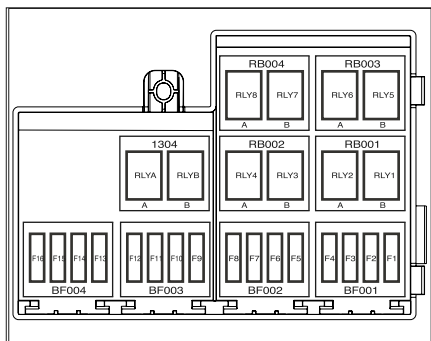
جدول راهنمای رله ها

شماره رله	عملکرد رله	شدت جریان - نوع
RLY1	---	---
RLY2	محرک برقی در صندوق عقب	Contact 1 - ۳۰A
RLY3	گرم کن شیشه عقب و آینه ها	Contact 1 - ۳۰A
RLY4	رله فن دستگاه تهویه مطبوع	Contact 1 - ۳۰A
RLY5	شیشه بالا بر عقب سمت چپ	Contact 2 - ۳۰A
RLY6	شیشه بالا بر عقب سمت چپ	Contact 2 - ۳۰A
RLY7	شیشه بالا بر عقب سمت راست	Contact 2 - ۳۰A
RLY8	شیشه بالا بر عقب سمت راست	Contact 2 - ۳۰A

* در صورت نصب در خودروی شما

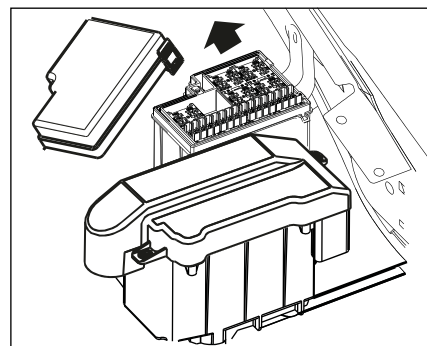
جدول راهنمای فیوزها*

عملکرد	شماره فیوز شدت جریان	
تغذیه برق سوئیچ استارت	۴۰A	۱
رله مه شکن جلو / بوق	۳۰A	۲
BCM تغذیه برق رابط سیستم های درونی	۴۰A	۳
BCM تغذیه برق رابط سیستم های درونی	۳۰A	۴
فن دور تند	۴۰A	۵
فن دور کند	۳۰A	۶
ترمز ABS	۳۰A	۷
ترمز ABS	۴۰A	۸
رزرو	---	۹
تغذیه نود جلو	۲۰A	۱۰
تغذیه نود جلو	۱۵A	۱۱
رله برف پاک کن جلو / عقب و رله پمپ شیشه شوی	۳۰A	۱۲
رزرو	---	۱۳
تغذیه رله دوبل	۳۰A	۱۴
تغذیه پمپ سوخت	۱۰A	۱۵
تغذیه یونیت موتور	۱۰A	۱۶
رزرو	---	۱۷
رزرو	---	۱۸
رزرو	---	۱۹
رزرو	---	۲۰



جدول راهنمای رله ها*

شماره رله	عملکرد	شدت جریان - نوع
RLYa	رله کنترل موتور	۳۰A - ۱ Contact
RLYb	رله پمپ بنزین	۳۰A - ۱ Contact
RLY۱	رله مه شکن	۳۰A - ۱ Contact
RLY۲	رله بوق	۳۰A - ۱ Contact
RLY۳	رله برف پاک کن جلو	۳۰A - ۲ Contact
RLY۴	رله برف پاک کن جلو	۳۰A - ۲ Contact
RLY۵	رله فن دور تند	۴۰A - ۱ Contact
RLY۶	رله فن دور کند	۳۰A - ۱ Contact
RLY۷	رله فن	۳۰A - ۲ Contact
RLY۸	رله پمپ شیشه شوی	۳۰A - ۱ Contact

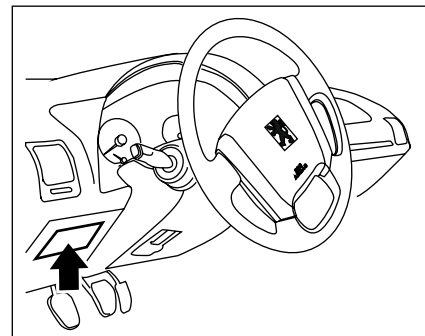
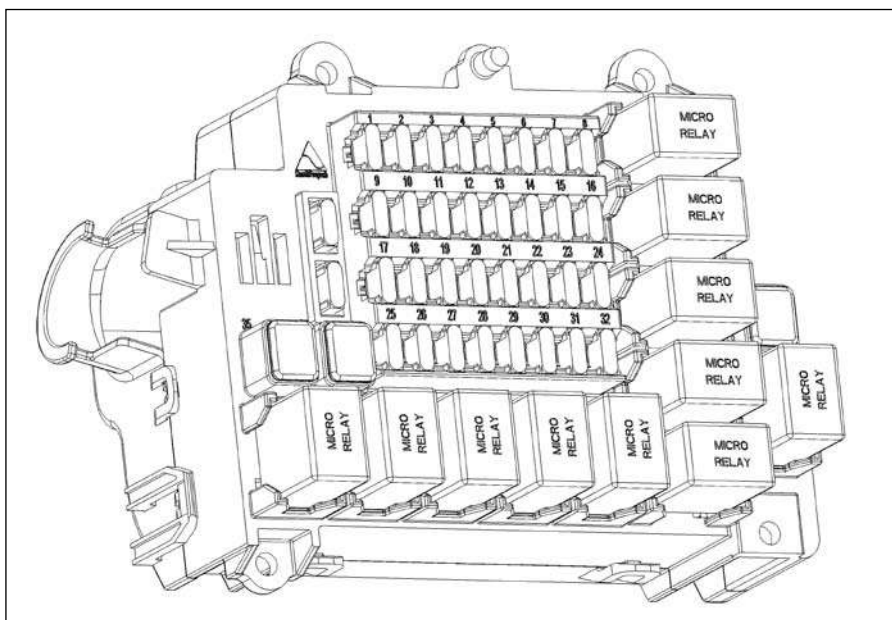


جعبه فیوز محفظه موتور*

جعبه فیوز در سمت راست محفظه موتور قرار دارد. برای دست یابی به آن، گیره های در جعبه را آزاد کنید و در را بردارید. هنگام بستن در جعبه، از جا افتادن صحیح آن مطمئن شوید.

دارنده خودرو نباید اتصالات فیوزها را دستکاری و قطع و وصل کند. هر مشکلی در این قسمت ها باید توسط متخصص مجاز بررسی شود.

* در صورت نصب در خودروی شما



جعبه فیوز و رله داخل داشبورد CEC *
 محل قرار گرفتن این جعبه فیوز در زیر دریچه هوای
 سمت چپ می باشد.



* در صورت نصب در خودروی شما

رله های جعبه فیوز داخل محوطه داشبورد CEC *			
رله	رنگ رله	نوع رله	عملکرد رله
R1	قهوه ای	HC Micro 4P (12V/35A)	رله فن تهویه
* R2	خاکستری	Micro 5P (12V/20A/10A)	رله برق شوک سنسور و سنسور حرکت (آپشن) ۱
R3	قهوه ای	HC Micro 4P (12V/35A)	رله مدیریت توان
R4	سبز	Micro 4P (12V/20A)	رله شیشه گرمکن
R5	خاکستری	Micro 5P (12V/20A/10A)	رله برف پاک کن
R6	---	-----	-----
R7	قهوه ای	HC Micro 4P (12V/35A)	رله شیشه بالابراهای عقب
R8	قهوه ای	HC Micro 4P (12V/35A)	رله شیشه بالابراهای جلو
R9	سبز	Micro 4P (12V/20A)	رله صندوق پاران
R10	خاکستری	Micro 5P (12V/20A/10A)	رله باز کردن قفل مرکزی
R11	خاکستری	Micro 5P (12V/20A/10A)	رله بستن قفل مرکزی

۱- این رله در صورت استفاده از شوک سنسور و سنسور چشمی باید وصل شود.

* در صورت نصب در خودروی شما



جعبه فیوز و رله داخل داشبورد * CEC

فیوزهای جعبه فیوز داخل داشبورد			
عملکرد	نوع فیوز	آمپر فیوز	فیوز
چراغ کوچک جلو	Mini	۱۰	F۶
چراغ کوچک عقب			
چراغ پلاک			
برق AIR BAG	Mini	۱۰	F۷
برق (استپ ۲و۳) جلوآمپر	Mini	۵	F۸
برق (استپ ۲و۳) ایموبلایزر			
برق (استپ ۲و۳) کلید A/C			
برق (استپ ۲و۳) برای دیاگ			
برق (استپ ۲و۳) برای ECU و گیربکس اتوماتیک TCU			
برق (استپ ۲و۳) برای CEC			
برق (استپ ۲و۳) برای ماژول ABS			
کلید سرعت پایین برف پاک کن	Mini	۲۰	F۹
کلید سرعت بالای برف پاک کن			
پمپ شیشه شو			
برق رله برف پاک کن			
برق (استپ ۱و۲) CEC	Mini	۵	F۱۰
برق (استپ ۱و۲) برای کلید صندوق پرن			
برق (استپ ۱و۲) برای کلید راهنمای چپ و راست			
برق (استپ ۱و۲) برای ساعت			
برق (استپ ۱و۲) گذر از صفر موتور برف پاک کن			

فیوزهای جعبه فیوز داخل داشبورد			
عملکرد	نوع فیوز	آمپر فیوز	فیوز
کلید ۳ حالت فشار گاز کولر به ECU	Mini	۲۰	F۱
برق بوبین رله فن تهویه	Mini	۵	F۲
برق بوبین رله های (کمپرسور کولر - فن موتور) جعبه فیوز داخل محوطه موتور			
ورودی کلید گرمکن شیشه و گیربکس اتوماتیک TCU			
-----	---	---	F۳
-----	---	---	F۴
نور پس زمینه فندک	Mini	۵	F۵
نور پس زمینه کلید گرمکن			
نور پس زمینه کلید فلاشر			
نور پس زمینه کلید CNG			
نور پس زمینه رادیو پخش			
نور پس زمینه جلوآمپر			
نور پس زمینه تهویه			
نور پس زمینه ساعت			
نور پس زمینه کلید صندوق پرن			
چراغ کوچک برای CEC			
نور پس زمینه کلیدهای تنظیم آئینه ها			
نور پس زمینه کلید قفل مرکزی روی پنل جلو			
نور پس زمینه کلید قفل کننده شیشه بالا برهای عقب			



* در صورت نصب در خودروی شما

جعبه فیوز و رله داخل داشبورد CEC *

فیوزهای جعبه فیوز داخل داشبورد			
عملکرد	نوع فیوز	امپر فیوز	فیوز
لامپ دنده عقب	Mini	۱۰	F۱۱
برق کلید شیشه های سمت راننده			
برق آئینه های کناری			
برق سوئیچ ترمز	Mini	۱۰	F۱۲
-----	---	---	F۱۳
برق دائم چراغ سقفی	Mini	۵	F۱۴
لامپ داخل داشبورد			
لامپ صندوق عقب			
لامپ نقشه خوان			
فندک	Mini	۱۵	F۱۵
رادیو پخش	Mini	۱۰	F۱۶
-----	---	---	F۱۷
چراغ سقفی حالت کنترلی	Mini	۵	F۱۸
کلید مه شکن جلو	Mini	۵	F۱۹
نور بالا	Mini	۱۵	F۲۰
نور پائین	Mini	۱۵	F۲۱
مه شکن عقب	Mini	۱۰	F۲۲
گرمنک آئینه های کناری	Mini	۵	F۲۳
گرمنک شیشه عقب	Mini	۳۰	F۲۴

۱- این فیوز در صورت نصب بودن رله R2 باید نصب شود.

۲- این فیوز در صورت نصب کردن آژیر شرکتی باید نصب شود.

* در صورت نصب در خودروی شما

فیوزهای جعبه فیوز داخل داشبورد			
عملکرد	نوع فیوز	امپر فیوز	فیوز
برق محرک درب سمت راننده	Mini	۳۰	F۲۵
برق محرک درب سمت کمک			
برق محرک درب سمت عقب			
برق محرک درب سمت کمک عقب			
برق محرک درب باک			
برق محرک درب صندوق عقب			
-----	---	---	F۲۶
برق بوبین کلیه رله های داخل جعبه فیوز داخل محوطه اتاق	Mini	۵	F۲۷
کلید بوق			
برق باتری جلوامپر			
برق قدرتی CEC	Mini	۲۰	F۲۸
برق کلید قفل مرکزی	Mini	۵	F۲۹
برق ساعت			
برق باتری برای دیاگ			
برق باتری CEC			
برق حافظه رادیوپخش	Mini	۱۰	F۳۰
برق شوک سنسور و چشمی (آپشن) ۱	Mini	۵	F۳۱
برق آژیر (آپشن) ۲	Mini	۵	F۳۲**
فن تهویه	J-Case	۴۰	F۳۳
برق شیشه بالابرهای جلو	J-Case	۴۰	F۳۴
نور پس زمینه کلید شیشه بالابرهای جلو			
برق شیشه بالابرهای عقب	J-Case	۴۰	F۳۵
نور پس زمینه کلید شیشه بالابرهای عقب			
ذخیره	Mini	۵	F
ذخیره	Mini	۱۰	F

سیستم تجمیع مدارات کنترلی (CEC) *

۱. چراغ سقفی:

• باز بودن یکی از دربها باعث روشن شدن چراغ سقفی می شود.

• چراغ سقفی حدوداً ۴۰ ثانیه روشن می ماند اگر وقتی تمام دربها بسته شوند و سوئیچ استارت باز نشود.

• چراغ سقفی حدوداً ۵ دقیقه روشن می ماند اگر دربی باز بماند.

• اگر یکی از دربها یا درب صندوق عقب یا درب موتور باز باشد و خودرو حرکت داشته باشد چراغ سقفی برای مدتی چشمک می زند.

• دربها با ریموت کنترل باز شود چراغ سقفی روشن می شود.

• دربها با ریموت کنترل یا کلید قفل شوند اگر چراغ سقفی روشن باشد بصورت دیمری خاموش می شود.

• اگر خودرو یاب از روی ریموت کنترل فعال نشود چراغ سقفی برای مدت زمانی روشن می ماند.

۲. صندوق پرن:

• وقتی سوئیچ فشرده باز است اگر کلید صندوق پرن حداقل بمدت ۱/۵ ثانیه فشرده شود درب صندوق باز می شود.

• اگر خودرو حرکت داشته باشد و کلید صندوق پرن فشرده شود درب صندوق باز نخواهد شد.

۳. قفل مرکزی:

• کلیه دربها و درب صندوق عقب و درب موتور اگر بسته باشند توسط کلید کلیه دربها قابل قفل کردن یا باز کردن می باشند.

* در صورت نصب در خودروی شما

• کلیه دربها و درب صندوق عقب و درب موتور اگر بسته باشند توسط ریموت کنترل کلیه دربها قابل قفل کردن یا باز کردن می باشند.

• کلیه دربها و درب صندوق عقب و درب موتور اگر بسته باشند توسط کلید قفل مرکزی روی پنل داشبورد کلیه دربها قابل قفل کردن یا باز کردن می باشند.

• اگر یکی از دربها یا درب صندوق عقب یا درب موتور باز باشد در صورت اجرای هر یک از سه حالت بالا (جهت قفل کردن) دربها یکبار قفل شده و بلافاصله باز می شود.

• در هنگام قفل کردن دربها با ریموت کنترل فلاشر یک مرتبه چشمک می زند.

• در هنگام قفل کردن دربها با ریموت کنترل اگر یکی از دربها یا درب صندوق عقب یا درب موتور باز باشد عمل قفل با موفقیت انجام نمی شود ولی فلاشر ۴ مرتبه با سرعت کند چشمک می زند.

• در هنگام باز کردن دربها با ریموت کنترل فلاشر ۵ مرتبه با سرعت تند چشمک می زند.

• خودرو یاب (Car Finder): هنگامیکه خودرو با ریموت کنترل قفل شده باشد در اینصورت اگر یکبار دیگر کلید قفل کردن از روی ریموت کنترل فشرده شود فلاشر تقریباً ۱۰ ثانیه با سرعت تند چشمک می زند.

• اگر در فاصله زمانی کوتاهی دربها توسط قفل مرکزی به کرار قفل و باز شوند بمدت ۲۰ ثانیه قفل مرکزی از کار می افتد.

• در صورت فعال بودن آپشن قفل اتوماتیک اگر سرعت خودرو به بالای ۲۰ km/h برسد، اتوماتیک دربها قفل می شوند و وقتی خودرو خاموش شود اتوماتیک دربها باز می شوند. (اگر کلید قفل مرکزی راتقریباً ۵ ثانیه فشرده نگه داریم با پخش آلام و چشمک زدن نمایشگر LED روی

قفل مرکزی) ۳ مرتبه (این آپشن غیر فعال می شود و با تکرار این عمل دوباره فعال می شود).

• اگر دربها قفل شوند نمایشگر LED روی کلید قفل مرکزی بصورت دائم روشن می ماند و اگر دربها باز باشند نمایشگر LED روی کلید قفل مرکزی خاموش خواهد شد.

۴. برف پاک کن:

• برف پاک کن در حالت تایمر دارای ۲ مد می باشد که توسط دستگاه دیاگ (عیب یاب) قابل انتخاب می باشد:

- تایمر با زمان ثابت

- تایمر متغیر با سرعت خودرو

۵. فلاشر:

• اگر آپشن فلاشر اتوماتیک توسط دیاگ فعال شده باشد، وقتی سرعت خودرو بالای ۸۰ km/h است به هنگام ترمز ناگهانی فلاشر خودرو چند مرتبه چشمک می زند.

• اگر آپشن فعال شدن فلاشر به هنگام باز بودن یکی از دربها توسط دیاگ فعال شده باشد، وقتی سوئیچ استارت باز است و یکی از دربها باز باشد فلاشر حدود ۱۵ ثانیه تند چشمک می زند.

۶. LED باز بودن درب روی جلو آمپر:

• وقتی سوئیچ استارت باز است و یکی از دربها باز باشد نشانگر باز بودن درب روی جلو آمپر روشن می شود و حال اگر سرعت خودرو بالای ۲۰ km/h باشد این نشانگر بصورت چشمک زن می شود.

- قابلیت انتخاب بوق یا آژیر برای سیستم دزدگیر با قراردادن فیوز در F۱۱ یا F۱۲ در جعبه فیوز داخل محوطه موتور امکان پذیر می باشد.
- در هنگام قفل کردن خودرو با ریموت کنترل آژیر ۱ مرتبه به صدا در می آید و سیستم دزدگیر فعال می شود.
- در هنگام باز کردن خودرو با ریموت کنترل آژیر ۲ مرتبه به صدا در می آید و سیستم دزدگیر غیرفعال می شود.
- در هنگام فعال کردن خودرو یاب آژیر ۳ مرتبه به صدا در می آید.
- در صورت فعال شدن هریک از موارد زیر آژیر و فلاشر و چراغ سقفی فعال می شوند :
- سنسور چشمی (Motion Sensor)
- شوک سنسور
- یکی از درب های خودرو
- باکلید باز شدن درب خودرو
- درب صندوق باز شود
- درب موتور باز شود
- اگر بدلائل فوق آژیر فعال شد اگر کلید قفل یا باز از روی ریموت کنترل فشرده شود صدای آژیر و فلاشر قطع می شود و دوباره عمل قفل کردن درها اجرا می شود.

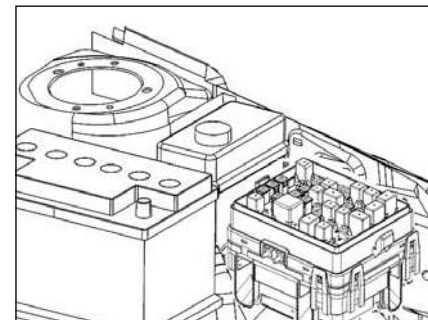
۱۱. سیستم عیب یابی:
 - خرابی کلیه رله های و خروجیهای قسمت های مختلف زیر قابل تشخیص توسط دستگاه دیاگ می باشد:
 - قفل مرکزی
 - صندوق پرن
 - گرمکن شیشه عقب و آئینه ها
 - رله برق شیشه های جلو
 - رله برق شیشه های عقب
 - رله برف پاک کن
 - رله مدیریت توان
 - راهنمای چپ
 - راهنمای راست
 - چراغ سقفی
 - آژیر
۱۲. دزدگیر* :
 - آپشن سیستم دزدگیر (Antitheft) هم توسط دستگاه عیب یاب (دیاگ) و هم به روش زیر قابل فعال سازی می باشد.
 - حال با روش زیر می توان سیستم دزدگیر را فعال یا غیر فعال نمود:
 - ابتدا سوئیچ استارت ۲ مرتبه باز و بسته شود و روی حالت بسته قرار گیرد حال کلید باز کردن از روی ریموت کنترل ۲ مرتبه فشرده شود در این حالت آژیر ۱ مرتبه فعال شده و در نتیجه سیستم دزدگیر فعال می شود. اگر این عمل را یکبار دیگر تکرار کنیم سیستم دزدگیر غیرفعال می شود و آژیر ۲ مرتبه به صدا در می آید.
 - قابلیت نصب سنسور چشمی (Motion Sensor) و شوک سنسور را دارا است.

۷. برق شیشه بالابرهای جلو و عقب:
 - وقتی سوئیچ استارت بسته می شود تقریباً تا ۳۰ ثانیه می توان شیشه های جلو و عقب بالا یا پایین داد لازم بذکر است قسمت اتوماتیک شیشه سمت راننده در این مدت کار نخواهد کرد.
۸. گرمکن شیشه عقب و آئینه های جانبی:
 - تنها وقتی خودرو روشن باشد گرمکن شیشه کار خواهد کرد.
 - گرمکن شیشه وقتی فعال شد تقریباً بعداز ۱۲ دقیقه بطور اتوماتیک خاموش خواهد شد.
۹. (مدیریت توان) :
 - مدیریت توان برق قسمت های زیر را کنترل می کند : چراغ سقفی- رادیو پخش - فندک- چراغ داخل داشبورد - چراغ صندوق عقب را تامین می کند.
 - اگر سوئیچ استارت باز باشد ولی خودرو خاموش باشد، تقریباً بعداز ۱۵ دقیقه برق این قسمت ها قطع می شود.
 - اگر سوئیچ استارت بسته باشد ، تقریباً بعداز ۷ دقیقه برق این قسمت ها قطع می شود.
 - اگر خودرو را با ریموت کنترل قفل کنیم بعداز چند ثانیه برق این قطعات قطع می شود
 - اگر خودرو را با ریموت کنترل باز کنیم یا یکی از درب های خودرو باز شود بلافاصله برق این قطعات وصل می شود.
 - اگر سیستم خودرو یاب از روی ریموت کنترل فعال شود بلافاصله برق این قطعات فعال خواهد شد.
 - توجه : اگر باتری خودرو ضعیف باشد برق کلیه این قطعات قطع خواهد شد.
۱۰. آلارم ABS/EBD

* در صورت نصب در خودروی شما

فیوزهای جعبه فیوز داخل محوطه موتور CEC *

عملکرد	نوع فیوز	آمپر فیوز	فیوز
برق پمپ بنزین	Mini	10	F1
برق ۱ ABS	J-Case	40	F2
برق ۲ ABS	J-Case	30	F3
برق باتری برای AA و CC سوئیچ استارت	J-Case	50	F4
برق باتری برای KK سوئیچ استارت	J-Case	50	F5
برق باتری برای کلیه رله ها و فیوزهای داخل جعبه فیوز داخل داشبورد	J-Case	50	F6
برق باتری برای کلیه رله ها و فیوزهای داخل جعبه فیوز داخل داشبورد و برق ورودی دسته راهنما و برق رله مدیریت توان و برق ECU	J-Case	40	F7
- انژکتور موتور	J-Case	40	F8
- شیر برقی کنیستر			
- سنسور سرعت			
- کویل جرقه			
- سنسور موقعیت میل بادامک (سنسور میل سوپاپ)			
-----	---	---	F9
برق بوبین رله های جعبه فیوز داخل محوطه موتور	Mini	5	F10
بوق بجای اژیر (آپشن)	Mini	5	** F11
اژیر (آپشن)	Mini	5	** F12
مه شکن جلو	Mini	15	F13
بوق	Mini	20	F14
-----	---	---	F15
-----	---	---	F16

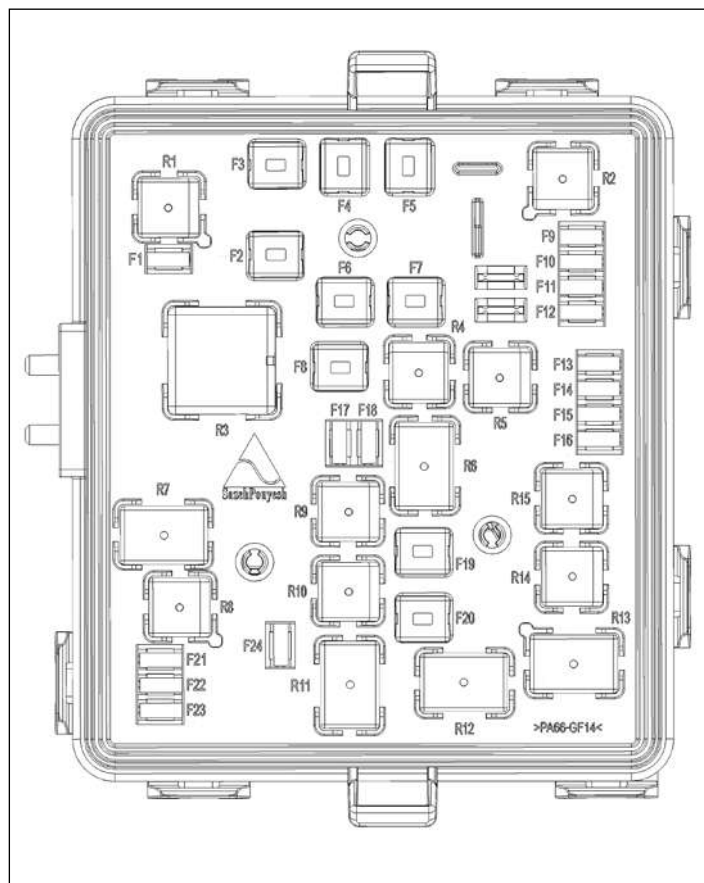


جعبه فیوز رله داخل محفظه موتور CEC *



* در صورت نصب در خودروی شما

** توجه فقط یکی از این فیوزها (F11, F12) باید در محلش قرار داشته باشد.



فیوزهای جعبه فیوز داخل محوطه موتور CEC *

عملکرد	نوع فیوز	آمپر فیوز	فیوز
گرمنکن دریچه گاز	Mini	10	F17
سنسور اکسیژن	Mini	10	F18
فن موتور دور تند	J-Case	30	F19
فن موتور دور کند	J-Case	30	F20
-----	---	---	F21
کلاچ کمپرسور کولر	Mini	10	F22
برق یوبین رله های (کمپرسور کولر - فن موتور)	Mini	5	F23
برق باتری برای ECU	Mini	20	F24
ذخیره	Mini	15	F
ذخیره	Mini	20	F

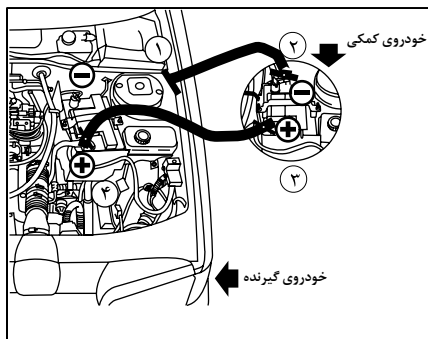
* در صورت نصب در خودروی شما

جعبه فیوز و رله داخل محفظه موتور * CEC

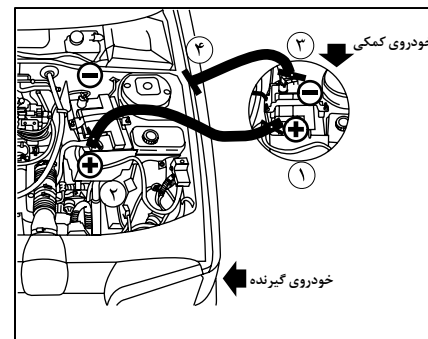
رله های جعبه فیوز داخل محوطه موتور

رله	رنگ رله	نوع رله	عملکرد رله
RL1	سیاه	Ultra Micro 4P (12V/20A)	رله پمپ بنزین
RL2	سیاه	Ultra Micro 4P (12V/20A)	-----
RL3	خاکستری روشن	Mini 4P (12V/40A)	رله دوبل
RL4	سیاه	Ultra Micro 4P (12V/20A)	رله مه شکن جلو
RL5	سیاه	Ultra Micro 4P (12V/20A)	رله بوق
RL6	سیاه	HC Micro 5P (12V/35A/20A)	رله ۳ فن موتور
RL7	قهوه ای	HC Micro 4P (12V/35A)	-----
RL8	سیاه	Ultra Micro 4P(12V/20A)	-----
RL9	سیاه	Ultra Micro 4P(12V/20A)	-----
RL10	سیاه	Ultra Micro 4P(12V/20A)	-----
RL11	خاکستری	Micro 5P (12V/20A/10A)	رله کلاچ کمپرسور کولر
RL12	سیاه	HC Micro 5P (12V/35A/20A)	رله ۱ فن موتور
RL13	سیاه	HC Micro 5P (12V/35A/20A)	رله ۲ فن موتور
RL14	سیاه	Ultra Micro 4P (12V/20A)	-----
RL15	سیاه	Ultra M icro 4P (12V/20A)	-----

* در صورت نصب در خودروی شما



شکل (۲)



شکل (۱)

در صورت عدم رعایت، اتصال کوتاه برقرار شده و به سیستم سیم کشی خودرو صدمه خواهد زد و این صدمه، تحت پوشش گارانتی نخواهد بود.
 (۳) حال کلیه تجهیزات برقی خودرو (سیستم صوتی، بخاری و...) را خاموش نمایید. خودروی کمکی را خاموش نمایید. کنترل نمایید که هر دو خودرو در حالت دنده خلاص (گیربکس دستی) و حالت N (گیربکس اتوماتیک) قرار داشته باشند. همچنین ترمز دستی هر دو خودرو را بالا بکشید. در صورت عدم رعایت، امکان آسیب رسیدن به تجهیزات برقی وجود داشته و این صدمه، تحت پوشش گارانتی نخواهد بود.

(۴) درب موتور دو خودرو را باز نموده و محل قطب‌های مثبت و منفی باتری هر دو خودرو را شناسایی نمایید. در صورت عدم وجود نور کافی (تاریک بودن هوا)، از چراغ قوه و یا وسیله روشنایی مشابه ایمن استفاده نمایید.
 (۵) یک جفت کابل باتری به باتری (با ضخامت مناسب، عدم وجود آسیب دیدگی یا پارگی) تهیه نمایید. معمولاً کابل باتری به باتری، دو رشته سیم ضخیم به رنگ‌های قرمز و مشکی می‌باشد. مطابق شکل (۱)، سریکی از کابل‌ها را به قطب مثبت باتری کمکی و سر دیگر همان کابل را به قطب مثبت باتری تخلیه شده متصل نمایید.

(۶) سپس یک سر کابل دیگر را به قطب منفی باتری کمکی و سر دیگر این کابل را به یک نقطه اتصال بدنه خودروی گیرنده (مثل دسته موتور یا هر سطح رنگ نشده دیگر) متصل نمایید. مطمئن شوید کابل‌های اتصال از لوله‌های بنزین، ترمز و قطعات گردان هر دو موتور دور باشد.
 (۷) حال خودروی کمکی را روشن نمایید و چند دقیقه صبر کنید تا موتور در دور آرام قرار گیرد.
 (۸) سپس خودروی گیرنده (که باتری آن تخلیه شده) را روشن نمایید. حال چند دقیقه‌ای صبر کنید تا موتور این خودرو نیز در دور آرام قرار گیرد.
 (۹) حال به ترتیب شکل (۲)، کابل‌ها را از دو خودرو جدا نمایید.

شارژ اضطراری باتری

در صورتی که خودروی شما به دلیل ضعیف شدن و یا تخلیه باتری روشن نشود، به یکی از روشهای ذیل و با ترتیب عنوان شده، جهت روشن نمودن خودروی خود اقدام نمایید.

الف) اتصال باتری به باتری (استفاده از خودروی کمکی)

(۱) کنترل نمایید که هر دو خودرو دارای سیستم برقی ۱۲ ولت باشند. عدم رعایت این نکته، به سیستم سیم کشی خودرو صدمه خواهد زد و این صدمه، تحت پوشش گارانتی نخواهد بود.
 (۲) دو دستگاه خودرو را به نحو مناسب به یکدیگر نزدیک نمایید به طوری که هیچ تماسی بین دو خودرو وجود نداشته باشد.

ب) شارژ باتری با دستگاه شارژ

در این حالت نیاز است تا باتری خودرو را از خودرو جدا نمایید. برای این منظور به روش ذیل اقدام نمایید:

- ۱) ابتدا کابل منفی باتری را جدا کنید.
- ۲) حال کابل مثبت باتری را جدا کنید.
- ۳) سپس با استفاده از ابزار مناسب، بست یا نگهدارنده باتری را باز کرده و باتری را از خودرو پیاده نمایید.
- ۴) باتری را به مرکز سرویس باتری جهت شارژ انتقال دهید تا بازرسی و اقدامات لازم توسط متخصص باتری صورت پذیرد. لازم است به نکات ذیل توجه فرمایید:
- بازرسی کنید که قطب‌های باتری و بست کابل‌های باتری تمیز باشند. در صورت نیاز آن‌ها را باز کرده و سولفات‌ها روی کابل‌ها را تمیز نمایید.
- زمانی که موتور روشن است نباید کابل‌ها را از باتری جدا نمود.
- بدون باز و جدا کردن کابل‌ها، هرگز اقدام به شارژ باتری نکنید.
- زمانی که خودرو برای مدت طولانی (یک ماه یا بیشتر) مورد استفاده قرار نمی‌گیرد، کابل‌های باتری را جدا کنید.



هشدار

- ولتاژ نهایی شارژ باتری ۱۲ ولت معادل معادل: ۱۴.۴۰ - ۱۴.۱۰ خواهد بود.
- مطمئن شوید که در هنگام استفاده از باتری کمکی ولتاژ هر دو باتری یکسان است (۱۲ ولت) و کابل‌های رابط دارای گیره‌های عایق‌دار می‌باشند و برای استفاده در باتری‌های ۱۲ ولتی مناسب هستند.
- اگر از اتومبیل در مدت طولانی استفاده نمی‌شود، کابل‌های باتری را باید باز نمائید در این حالت هر ۴ هفته یک‌بار باتری را شارژ نمائید.
- از آنجائی که استارت خودرو ۱۲ ولت می‌باشد، لذا استفاده از یک باتری ۲۴ ولت یا دو باتری ۱۲ ولت موجب آسیب رسیدن به سیستم‌های الکتریکی خودرو خواهد شد. بنابراین به منظور استفاده از باتری کمکی حتماً از باتری ۱۲ ولت استفاده نمائید.
- کابلیشو مثبت باتری (قرمز رنگ) باید همیشه به قطب مثبت باتری وصل باشد. برای اجتناب از خسارت به آلت‌رناتور هیچگاه آلت‌رناتور نباید بدون اتصال به باتری کار نماید.



هشدار

- در صورت قطع یا تعویض باتری و E.C.U موتور خودرو باید در یکی از نمایندگی‌های مجاز ایران خودرو با دستگاه مربوطه مجدداً تنظیم گردد.
- در مواقعی که باتری اتومبیل شما مشکوک به یخ‌زدگی است موتور را روشن نکنید.
- مطمئن شوید که ولتاژ هر دو باتری یکسان است (۱۲ ولت) و کابل‌های رابط دارای گیره‌های عایق‌دار و برای استفاده در باتری‌های ۱۲ ولتی مناسب هستند.
- هنگام اتصال باتری به باتری هرگز کابل‌های باتری تخلیه شده را از آن جدا نکنید.
- هرگز قطب مثبت باتری را به قطب منفی وصل نکنید و اطمینان حاصل کنید که کابل‌های رابط از قطعات متحرک موتور دور بمانند.
- اضافه نمودن تجهیزات برقی غیر استاندارد موجب آسیب به سیستم الکتریکی خودرو و باتری و باطل شدن گارانتی این قسمت‌ها می‌گردد.
- در صورتی که خودرو را با هُل روشن کنید احتمال بریدن تسمه تایمر وجود داشته و صدمات جدی به سیستم الکترونیک خودرو شما وارد می‌نماید که تحت پوشش گارانتی نخواهد بود.

- توصیه می‌شود از افزودن هرگونه مواد شیمیایی نظیر قرص باتری، ویتامین باتری و... به الکترولیت باتری خودداری شود.

- در هنگام نصب باتری بر روی اتومبیل بمنظور جلوگیری از خطر اتصال کوتاه ابتدا کابل قطب مثبت را بسته و سپس کابل قطب منفی را ببندید و جهت خارج ساختن باتری از خودرو این عملیات را بعکس انجام دهید. (ابتدا کابل منفی - سپس کابل مثبت)

- از صحت عملکرد آلترناتور و رولتاز خودرو اطمینان حاصل نمایید.

- از اضافه نمودن تجهیزات الکتریکی اضافی روی خودرو بدون توجه به ظرفیت باتری خودداری نمایید.

- در صورتی که بنا به تشخیص کارشناس فنی نمایندگی مجاز از باتری استفاده صحیح به عمل نیامده، یا سرویس و نگهداری مناسبی بر روی باتری انجام نشده باشد و یا خرابی باتری به علت خواب طولانی مدت و بلااستفاده ماندن خودرو تشخیص داده شود، باتری خودرو، مشمول گارانتی نخواهد بود.



اخطار

مصرف بیش از حد باتری یک عامل ایجاد آتش سوزی در خودرو می‌باشد. لذا مراقب باشید سطح الکترولیت از خط مینیمم پایین‌تر قرار نگیرد.

همچنین از بدون الکترولیت ماندن خانه‌های باتری می‌بایست جلوگیری نمود. زیرا در این صورت صفحات منفی آن در مدت زمانی کوتاه با اکسیژن هوا ترکیب شده و صفحات مثبت نیز سولفاته می‌شوند و در نهایت باتری غیرقابل استفاده می‌گردد.

توصیه‌های ایمنی باتری

- از ضربه زدن بر روی قطب‌های باتری خودداری گردد.
- از اتصال کوتاه قطب‌های مثبت و منفی به یکدیگر جلوگیری نمایید.

- هیچ‌گاه باتری را بیش از حد مجاز شارژ نکنید. زیرا در این حالت به صفحات باتری آسیب وارد شده و موجب کاهش راندمان و عمر باتری می‌گردد.

- از باز بودن سوراخ‌های تعبیه شده بر روی پیچ در باتری اطمینان حاصل کنید زیرا در غیر اینصورت در اثر تراکم گازهای متصاعد باتری متلاشی می‌گردد.

- باتری در محل نصب می‌بایست کاملاً محکم بسته شود زیرا ضربات و تکان‌های شدید به آن آسیب وارد می‌سازد.
- از نگهداری باتری در حالت دشارژ می‌بایست جدا پرهیز نمود زیرا در این صورت صفحات باتری سولفاته شده و باتری غیرقابل استفاده خواهد شد.

- باتوجه به اینکه ایجاد جرقه و یا نزدیک نمودن شعله به باتری، باعث انفجار باتری (به دلیل هیدروژن و اکسیژن متصاعد شده) می‌شود. لذا می‌بایست جدا از ایجاد چنین شرایطی در نزدیکی باتری خودداری نمود.

سرویس و نگهداری باتری

الف) بدنه باتری را همواره تمیز نگهداری نمایید.
ب) جهت جلوگیری از سولفاته شدن قطب‌ها، آن‌ها را با وازلین صنعتی یا گریس آغشته نمایید.
ج) سطح الکترولیت در باتری می‌بایست همواره ثابت نگه‌داشته شود.

جهت این امر می‌بایست حداقل هر ۱۵ روز یکبار سطح الکترولیت باتری کنترل شده و در صورت کاهش سطح، افت حاصل را فقط با افزودن آب مقطر جبران نمایید. دقت شود که در این حالت افزودن سایر مایعات نظیر آب صنعتی، اسیدسولفوریک و... به باتری، آسیب‌های جبران ناپذیری وارد می‌نماید. چنانچه در این حالت میزان تبخیر آب بیش از حد باشد، می‌بایست جهت بازدید خودرو به نمایندگی‌های مجاز مراجعه نمود.



اخطار

- در شرایط عادی، باتری‌ها، گاز هیدروژن متصاعد می‌کنند که می‌تواند منفجر و باعث ایجاد جراحات جدی شود. لذا جرقه و یا شعله مستقیم را از محفظه موتور دور نگهدارید.
- زمانی که در مجاورت قطعات متحرک موتور کار می‌کنید مواظب باشید.
- در هوای تاریک از چراغ قوه و یا وسیله روشنایی مشابه استفاده نمایید و هرگز از کبریت و یا فندک استفاده ننمایید.
- برای روشن نمودن خودرو با روش باتری به باتری، حتماً طبق ترتیب و فرآیند اشاره شده اقدام نمایید. در غیر این صورت ممکن است منجر به آتش‌سوزی، انفجار و یا صدمه به خودرو دیگر شود.
- باتری را دور از دسترس کودکان نگهداری نمایید.



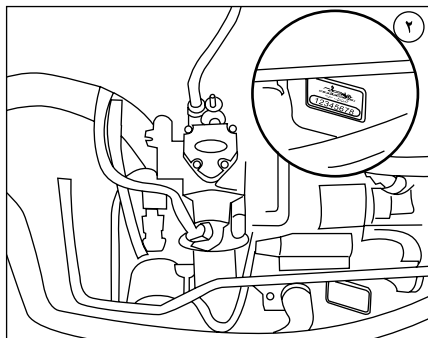
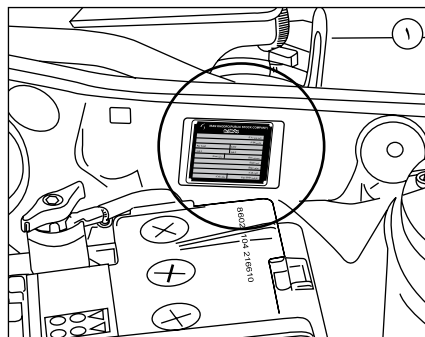
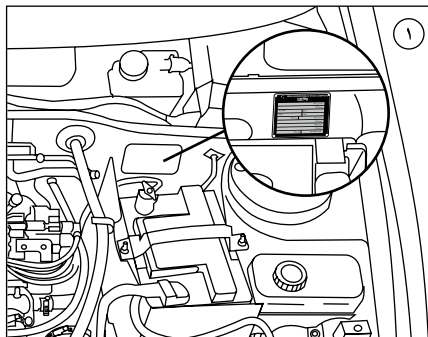


اطلاعات فنی

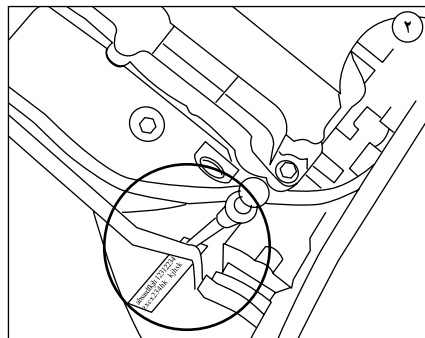
۱۴۶ مصرف سوخت	۱۴۲ پلاک مشخصات خودرو
۱۴۷ اوزان	۱۴۳ ابعاد
۱۴۸ کنترل آلودگی	۱۴۴ اطلاعات فنی موتور
		۱۴۵ ظرفیتها

۱- پلاک مشخصات شامل:



- شماره موتور
- شماره بدنه
- شماره رنگ
- مدل



XU7JPL3



TU5JP4L4

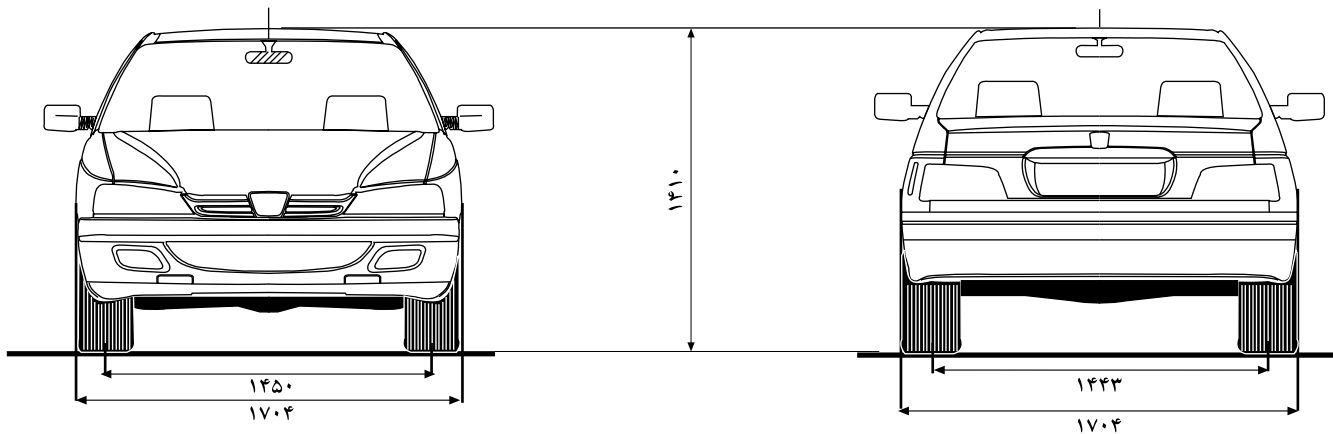
 IRAN KHODRO (PUBLIC STOCK COMPANY) 	
تایید نوع (T.A)	
شاسی (VIN)	
Pay Load	GVW
Axle 1	Axle 2
سیستم (Sys)	
نیمپ (Type)	
موتور (Eng)	
اتاق (Cab)	
رنگ (Col)	ظرفیت (D+P) Csp



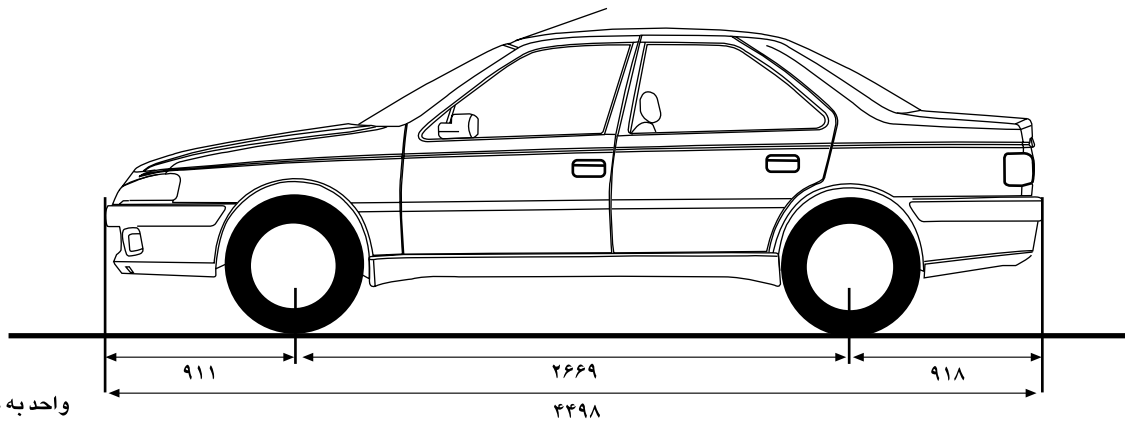
۲- پلاک شماره موتور

توجه:

لطفاً اطلاعات ذکر شده در پلاک مشخصات را همراه با سایر اطلاعات مربوط به مالک، تاریخ تحویل و کیلومتر کارکرد خودرو، در کلیه مکاتبات خود با ایران خودرو و مؤسسات دیگر ذکر نمایید.



۶



واحد به میلیمتر

TU5JP4L4	XU7JPL3	مشخصات / موتور
TU5JP4L4	XU7JPL3	سری موتور
۱۵۸۷ (cm ³)	۱۷۶۱ (cm ³)	حجم سیلندر
۷۸/۵×۸۲ (mm)	۸۳×۸۱/۴ (mm)	قطر و کورس پیستون
۱۰/۵ : ۱	۹/۳ : ۱	نسبت تراکم
۹۵	۹۵	حداقل اکتان سوخت
108 hp at 5600 (rpm)	100 hp at 6000 (rpm)	حداکثر قدرت موتور
142 NM at 4000 (rpm)	153 NM at 3000 (rpm)	حداکثر گشتاور
BE4 ۵ دنده + دنده عقب	BE3 ۵ دنده + دنده عقب	نوع گیربکس معمولی
AL4 + ۴دنده	--	نوع گیربکس اتوماتیک
سیستم پاشش چند نقطه ای (Multipoint Fuel Injection System)	سیستم پاشش چند نقطه ای (Multipoint Fuel Injection System)	نوع پاشش سوخت
شانه‌ای شعاع چرخ خودرو (متر) ۵/۵	شانه‌ای شعاع چرخ خودرو (متر) ۵/۵	فرمان
جلو دیسکی دوجداره عقب کاسه‌ای	جلو دیسکی دوجداره عقب کاسه‌ای	ترمز
گیربکس معمولی 190 (Km/h) گیربکس اتوماتیک 187 (Km/h)	183 (Km/h)	حداکثر سرعت سوخت

نوع روغن و مواد مصرفی: **

سطح کیفیت	نوع مواد مصرفی	اجزاء خودرو
API – SJ	20 W 50*	روغن موتور، XU7JPL3 (بنزینی)،
API – SL	10 W 40	روغن موتور TU5
API GL5	75 W 80	روغن گیربکس معمولی
DEXRON II-D	(ATF)	روغن فرمان هیدرولیک
DOT 4	----	روغن ترمز
نسبت اختلاط ۱۷ به ۸۳ شیشه شوآب (تابستانه) نسبت اختلاط ۴۴ به ۵۶ شیشه شوآب (زمستانه)		مایع شیشه شوی
محلول ایزوپروپانول		
(محلول اتیلن گلیکول / نسبت اختلاط ۴۶ به ۵۴ ضد یخ و آب)		ضد یخ

*در صورت استفاده از روغن 20W50 SL/SJ کیلومتر تعویض ۱۰۰۰۰ کیلومتر خواهد بود.

نکته: روغن گیربکس اتوماتیک نیازی به تعویض ندارد.

بنزین:

سوخت قابل استفاده در این خودرو، بنزین بدون سرب سوپر با اکتان ۹۵ می باشد. چنانچه سوختی غیر از سوخت فوق استفاده گردد، امکان صدمه دیدن و تخریب قطعات داخلی موتور، به دلیل پدیده خودسوزی و ضربه، وجود خواهد داشت.

گاز (CNG)	۷۵ لیتر	حجم مخزن سوخت
بنزین	۶۶ لیتر	
حجم صندوق عقب (دسیمتر مکعب)		
۴۷۰		
ابعاد		تایر
بنزینی 195/60R15 دوگانه سوز 185/65R14		
۲ (bar) ۲۹ (psi)		فشارباد چرخ جلو و عقب (در داخل شهر)
۲/۱ (bar) ۳۰/۵ (psi)		فشارباد چرخ جلو و عقب (در خارج شهر)
۴/۴۰		روغن موتور بدون فیلتر
۴/۷۵		روغن موتور با فیلتر
۱/۹		روغن گیربکس معمولی
۷/۴		مایع سیستم خنک کننده
۶۶		مخزن سوخت
۲/۷		مخزن شیشه شوی

ظرفیت مواد مصرفی
(به لیتر)

** از برندهای مورد تأیید و بسته بندی‌هایی که توسط شرکت ایساکو ارائه می گردد استفاده شود.

بهینه‌سازی مصرف سوخت

جهت کاهش مصرف سوخت و دستیابی به کمترین میزان مصرف سوخت خودرو به موارد زیر توجه فرمایید:
 ۱- همواره با بازدیدهای دوره‌ای و نگهداری خودرو بر اساس اطلاعات این راهنما از سلامت خودرو اطمینان حاصل کنید.

۲- از تایر مناسب خودرو (طبق بخش مربوطه در کتابچه راهنما) استفاده نموده و همواره باد تایر را تنظیم کنید.
 ۳- با آرامش رانندگی کنید و از شتاب‌گیری و ترمز‌گیری بی‌مورد هنگام رانندگی پرهیز کنید.
 ۴- با توجه به تأثیر بالای وزن خودرو بر مصرف سوخت، بار و تجهیزات اضافی و غیر ضروری را از خودرو خارج کنید.

۵- در توقف‌های طولانی مدت، وسیله نقلیه خود را خاموش کنید.
 ۶- سفرهای درون شهری خود را طوری برنامه‌ریزی کنید که در ساعت/ مسیره‌های ترافیک سنگین نباشید.
 ۷- هنگام رانندگی در سراسیمی از دنده سنگین مناسب، (به طوری که نیاز به فشردن پدال ترمز نباشد) استفاده کنید.

جدول مصرف سوخت بنزین

مصرف بنزین موتور	میانگین مصرف سوخت شهری (لیتر/ ۱۰۰ کیلومتر)	میانگین مصرف سوخت (برون شهری (لیتر/ ۱۰۰ کیلومتر)	میانگین مصرف سوخت ترکیبی (لیتر/ ۱۰۰ کیلومتر)
پارس (TU5 پایه بنزینی)	۱۰/۰۱	۵/۶۲	۷/۷۴
پارس (XU7 پایه بنزینی)	۱۰/۵۰	۶/۰۳	۷/۶۷
پارس (XU7 دوگانه‌سوز)	۱۰/۵۰	۶/۰۳	۷/۶۷

جدول مصرف سوخت CNG

مصرف بنزین موتور	میانگین مصرف سوخت شهری (نرمال متر مکعب/ ۱۰۰ کیلومتر)	میانگین مصرف سوخت (نرمال متر مکعب/ ۱۰۰ کیلومتر)	میانگین مصرف سوخت ترکیبی (نرمال متر مکعب/ ۱۰۰ کیلومتر)
پارس (XU7 دوگانه‌سوز)	۱۲/۷۵	۶/۴۲	۸/۷۴

توجه: اعداد جدول فوق، بر اساس شرایط مندرج در استاندارد ECE R101 بدست آمده است. از آنجا که مطابق این استاندارد مواردی همچون مشخصات تعریف شده محصول از سوی کارخانه (وزن، تایر، روغن موتور، شمع، فیلترها و ...) سیکل رانندگی، تعداد سرشنین، شرایط جاده، نوع سوخت و غیره تأثیر به‌سزایی در مصرف سوخت خودرو دارد، لذا هرگونه تغییر در پارامترهای فوق می‌تواند منجر به افزایش در مصرف سوخت شود.

اوزان (کیلوگرم)				
موتور دوگانه سوز با مخزن گاز ۷۵ لیتری	موتور TU5 با گیربکس اتوماتیک	موتور TU5 با گیربکس دستی	موتور L3 با گیربکس دستی	شرایط
	TU5JP4L4 (AL4)	TU5JP4L4 (BE4)	XU7JPL3 (BE3)	
۱۲۵۳	۱۲۱۵	۱۱۷۶	۱۱۶۵	وزن تقریبی خودروی بدون سرنشین با مخزن سوخت پر و بدون تجهیزات اضافی
۱۷۰۰	۱۶۵۰	۱۵۸۰	۱۵۸۰	حداکثر وزن خودرو به همراه سرنشین و بار
۹۰۰	۹۰۰	۹۰۰	۹۰۰	حداکثر بار مجاز محور جلو
۹۲۰	۸۱۰	۸۱۰	۸۱۰	حداکثر بار مجاز محور عقب

کنترل آلودگی:

خودرو شما مجهز به سیستم کنترل آلودگی در خصوص مواد آلاینده خودرو، می باشد.

مبدل کاتالیزوری:

جهت تبدیل مواد آلاینده خروجی از موتور به گازهایی با آلودگی حداقل، از مبدل کاتالیزوری یا کاتالیست استفاده می شود. از عوامل مهم در تخریب یا از کار افتادن کاتالیست، سرب موجود در سوخت می باشد، لذا استفاده از بنزین بدون سرب در این خودرو ضروری می باشد.



هشدار

- عدم استفاده از بنزین بدون سرب به کاتالیست خودرو صدمه خواهد زد.
- از ترکیب هر نوع مایع غیرمجاز (انژکتور شور، روغن بنزین، تقویت کننده اکتان بنزین و...) با سوخت های استاندارد به شدت پرهیز نمایید.

راهنمای نگهداری و خدمات گارانتی

شبکه خدمات پس از فروش محصولات ایران خودرو در سراسر کشور منحصراً از طریق نمایندگی‌های مجاز ایران خودرو ارائه خدمات گارانتی به مشتریان را بر عهده دارد. ویژگی‌های این شبکه عبارتند از:

- نیروی انسانی ماهر و آموزش‌دیده
 - ابزار و تجهیزات استاندارد تعمیرگاهی مطابق با فن آوری روز دنیا
 - تجهیزات ویژه عیب‌یابی
 - وجود قطعات و لوازم یدکی با کیفیت و مطابق با استانداردهای شرکت ایران خودرو
- لذا تأکید و توصیه می‌شود برای دریافت هرگونه خدمات در دوره گارانتی و پس از آن و نیز برای انجام سرویس‌های دوره‌ای خودروی خود به این شبکه مراجعه فرمایید. همچنین مواد مصرفی خودرو، باید از نمایندگی‌های مجاز ایران خودرو (با برندهای مورد تأیید و بسته‌بندی‌های ارائه شده توسط شرکت ایساکو) تأمین گردد.

خریدار گرامی جهت اطلاع از آخرین وضعیت نمایندگی‌های مجاز ایران خودرو به وب سایت شرکت ایساکو ” www.isaco.ir “ و یا به موبایل اپلیکیشن ایساکو مراجعه و یا با شماره تلفن ۰۹۶۴۴۰ تماس حاصل فرمایید.

شناسنامه خودرو

● نام مالک:

● آدرس:

● شماره پلاک انتظامی:

● نوع ومدل خودرو:

● شماره شاسی / بدنه:

● شماره موتور:

● رنگ:

● تاریخ شروع گارانتی خودرو:

● نمایندگی تحویل دهنده خودرو:

● آدرس نمایندگی تحویل دهنده:

محل امضاء و مهر نمایندگی

صحت اطلاعات فوق تأیید می شود.

۱ کلیات

۲ سرویس‌ها

۳ توصیه‌های فنی

۴ قانون و آیین‌نامه حمایت از مصرف‌کنندگان

۵ خدمات امدادی و طلایی امداد خودرو ایران

فهرست مطالب

۱۵۳	بخش اول - کلیات
۱۵۴	تعریف گارانتی
۱۵۴	تعریف ایکو کارت
۱۵۵	موارد تحت پوشش گارانتی
۱۵۶	موارد خارج از پوشش گارانتی
۱۵۹	قطعات مصرفی
۱۶۰	ابطال گارانتی
۱۶۲	توصیه‌های نگهداری و ایمنی خودرو
۱۶۵	بخش دوم - سرویس‌ها
۱۶۷	جدول سرویس‌های دوره‌ای پژو پارس با موتور XU7
۱۶۹	جدول سرویس‌های دوره‌ای پژو پارس با موتور TU
۱۷۲	جدول سرویس‌های دوره‌ای پژو پارس با موتور دوگانه‌سوز
۱۷۵	بخش سوم - توصیه‌های فنی
۱۸۱	بخش چهارم - قانون و آیین‌نامه حمایت از مصرف‌کنندگان
۱۹۳	بخش پنجم - خدمات امدادی و طلایی امداد خودرو ایران



کلیات

۱۵۹ قطعات مصرف
۱۶۰ ابطال گارانتی
۱۶۲ توصیه‌های نگهداری و ایمنی خودرو

۱۵۴ تعریف گارانتی
۱۵۴ تعریف ایکو کارت
۱۵۵ موارد تحت پوشش گارانتی
۱۵۶ موارد خارج از پوشش گارانتی

۱- تعریف گارانتی

شرکت ایران خودرو کیفیت و عملکرد مناسب خودروی تولیدی خود را تضمین نموده و متعهد می شود کلیه ایرادات ناشی از هرگونه نقص در کیفیت قطعات و فرایند مونتاژ خودرو را مطابق تعریف محصول و طی مدتی معین و یا کارکرد مشخص (هر کدام زودتر منقضی گردد)، به صورت رایگان و مطابق شرایط مندرج در این فصل برطرف نماید.

۲- تعریف ایکو کارت

این کارت با بهره‌برداری از فن‌آوری‌های روز به صورت یک کارت الکترونیکی طراحی و به عنوان کلید دریافت خدمات تعمیرگاهی در نمایندگی‌های مجاز ایران خودرو، به همراه سایر مدارک و راهنمای کاربری استفاده از آن، تحویل شما مشتری محترم می‌گردد. از این پس می‌توانید با استفاده از این کارت در دستگاه‌های کارت‌خوان (POS) مستقر در نمایندگی‌ها از کلیه خدمات (سرویس پیش از تحویل، سرویس‌های دوره‌ای، خدماتی تعمیراتی و سایر خدمات نوین و تشویقی) در دوران گارانتی و وارانتهی بهره‌مند گردید. وجود این کارت تا پایان طول عمر خودرو الزامی و در نقل و انتقالات خودرو، بایستی به خریدار جدید واگذار گردد. همچنین در صورت مفقود شدن کارت یا فراموشی رمز، در اسرع وقت به یکی از نمایندگی‌های مجاز ایران خودرو مراجعه فرمایید. لازم به ذکر است در صورت انقضای هر یک از شرایط مندرج بر روی "ایکو کارت" (مدت یا کیلومتر) دوره گارانتی پایان می‌پذیرد. توجه: هنگام مراجعه به نمایندگی‌های مجاز ایران خودرو، برای دریافت خدمات گارانتی و وارانتهی همراه داشتن این کارت الزامی می‌باشد.

۳- موارد تحت پوشش گارانتی

در دوره گارانتی کلیه قطعات خودرو به استثنای قطعات مصرفی (رجوع شود به بخش قطعات مصرفی) و موارد خارج از پوشش گارانتی که در ادامه به آنها اشاره شده است مشمول گارانتی بوده و مشتری می‌تواند در صورت بروز عیب با مراجعه به یکی از نمایندگی‌های مجاز از خدمات رایگان گارانتی بهره‌مند شود. رفع ایراد بنا به تشخیص کارشناس فنی نمایندگی با تعمیر یا تعویض قطعه معیوب انجام خواهد شد.

۱-۳- گارانتی قطعات نصب شده

کلیه قطعات تعویض شده در تعمیراتی که به هزینه گارانتی انجام شده باشد، حداکثر تا پایان دوره گارانتی خودرو تحت پوشش گارانتی خواهد بود. همچنین داغی کلیه قطعاتی که در زمان گارانتی و به حساب گارانتی تعویض می‌گردند، متعلق به شرکت ایران خودرو بوده و به مشتری تحویل نمی‌گردند.

۲-۳- گارانتی پایه و رنگ و بدنه

ضمانت رنگ و بدنه	ضمانت پایه (هر کدام زودتر اتفاق بیفتد)	نوع خودرو	
		پژو پارس	تمام مدل‌ها
۳۶ ماه	۲۴ ماه یا ۴۰۰۰۰ کیلومتر		

۳-۳- ضمانت سیستم صوتی (رادیو پخش - CD-Player - مالتی مدیا)

دوره گارانتی رادیو پخش و CD-player مطابق گارانتی خودرو بوده و کلیه خدمات در شبکه نمایندگی‌های مجاز ایران خودرو ارایه می‌گردد.

۴-۳- گارانتی‌های خاص

گارانتی خاص				
ردیف	شرح	ماه	کیلومتر	توضیحات
۱	گارانتی تایر	۲۴	۴۰۰۰۰	هر کدام زودتر فرا برسد
۲	گارانتی باتری	۱۲	۲۰۰۰۰	
۳	گارانتی گاز کولر	۱۲	۲۰۰۰۰	

۵-۳- گارانتی کیسه هوا

عملکرد صحیح کیسه هوا بر اساس استانداردهای ابلاغی در دوران تعهد بر عهده عرضه کننده خودرو می‌باشد.

نکته: شرایط ذکر شده در این کتابچه، تنها در کشور جمهوری اسلامی ایران معتبر است.

۴- موارد خارج از پوشش

موارد خارج از شمول گارانتی عمدتاً ناشی از نگهداری نامناسب خودرو توسط مالک یا راننده می‌باشد، لذا مراقبت و نگهداری مناسب از خودرو نه تنها از خارج شدن خودرو از گارانتی جلوگیری می‌کند، بلکه موجب عمر بیشتر خودرو شما نیز خواهد شد.

۴-۱- خسارت ناشی از عوامل خارج از کنترل شرکت ایران خودرو

- خرابی ناشی از تصادفات و استفاده نامناسب از خودرو
- استفاده از خودرو در مسابقات رالی، سرعت و...
- هرگونه تغییرات در خودرو و تقویت آن (تغییر در مشخصات محصول نظیر تغییرات در موتور و...) و با حذف قطعات و جایگزین نمودن قطعات دیگر
- خرابی ناشی از حوادث و بلایای طبیعی نظیر سیل، زلزله، صاعقه، طوفان و غیره
- خرابی ناشی از آتش سوزی (بلایای طبیعی، عمدی و... غیر از نقص فنی)، اغتشاش و شورش‌های اجتماعی و سیاسی
- صدمات ناشی از تردد خودرو در مسیرهای قیرپاشی شده، نم‌ک‌ریزی شده و عوامل بیرونی نظیر برخورد سنگ و شن با خودرو
- فشار آوردن بیش از حد به خودرو و تحمیل بار بیش از ظرفیت مجاز حتی برای کوتاه مدت
- خسارات ناشی از تعمیرات نامناسبی که توسط تعمیرگاه‌های غیرمجاز انجام شده باشد.
- آسیب‌ها و صدمات ناشی از نصب هرگونه قطعات غیر اصلی
- جبران خسارات بدنه، رنگ و تزئینات خودرو که ناشی از تصادفات و حوادث بوده و تعمیر شده باشند.
- نصب هرگونه قطعات، زنگ زده که موجب بروز خوردگی و یا زنگ زدگی در سایر قطعات شود.
- وجود هرگونه گرده رنگ که ناشی از قرار گرفتن خودرو در محیط نامناسب باشد.
- هرگونه خسارت وارده به بدنه و رنگ خودرو (تصادف و...) و تزئینات پس از تحویل خودرو به مشتری
- خرابی قطعات ناشی از هرگونه تغییرات غلط بر روی خودرو نظیر جوشکاری و غیره
- هرگونه آتش سوزی در خودرو به دلیل عدم رعایت موارد ایمنی به هنگام تعمیرات و یا وقوع آتش سوزی به دلیل سهل انگاری و یا استفاده از قطعات غیراصلی در تعمیرات انجام شده توسط تعمیرگاه‌های غیرمجاز

■ عدم مراقبت لازم از خودرو (شامل انجام سرویس‌ها، مراقبت بدنه و...)

■ استهلاک عادی قطعات (نظیر سایش عادی تیغه برف پاک‌کن در اثر استفاده)

■ صدمات رنگ ناشی از برخورد سنگ، شن، ماسه و سایر موارد مشابه به بدنه

■ تأثیر مواد پراکنده در محیط، مانند سموم دفع آفات نباتی و غیره، فضله پرندگان، شیره درختان و همچنین عوامل جوی نظیر باران‌های اسیدی، انواع آلودگی‌های زیست محیطی و سایر عوامل تأثیرگذار بر بدنه و رنگ خودرو

■ فاسد شدن باتری بدلیل عدم استفاده از خودرو برای مدت طولانی

■ پوسیدگی لاستیک خودرو، قطعات و سایر قطعات لاستیکی به دلیل توقف طولانی خودرو و عدم استفاده از آن

■ ایرادات ناشی از ریزش آب و یا سایر مایعات بر روی قطعات الکترونیکی نظیر رادیوپخش، ECU و اتصالات آن

■ ایرادات ناشی از رانندگی در عمق آب که باعث نفوذ آب به اجزاء داخلی خودرو مانند موتور می‌گردد.

■ خسارات ناشی از قرار گرفتن خودرو در میدان‌های قوی الکترو مغناطیسی و... (کنار پست‌ها و زیر دکل‌های فشار قوی انتقال نیرو)

■ خط افتادن شیشه جلو به دلیل خرابی برف پاک‌کن

■ عمدی بودن خسارات وارد شده مانند سرقت یا استفاده اشخاص نامستول

۲-۴- خسارت ناشی از انجام تعمیرات نامناسب و استفاده از سوخت و روغن نامناسب

■ بروز هرگونه ایراد ناشی از استفاده از روغن، مایعات، فیلترهای روغن، سوخت نامناسب و یا غیراستاندارد

■ هرگونه عیب و نقص و خسارات جانی و مالی وارده به مشتری و اشخاص ثالث که به دلیل تعویض یا نصب قطعات و سیستم‌های جانبی و یا دریافت خدمات خارج از شبکه رسمی و مجاز ایران خودرو، توسط مشتری طی دوره ضمانت ایجاد شود، از شمول قانون حمایت از مشتری خارج است و هیچ‌گونه حقی برای مشتری و اشخاص ثالث در برابر ایران خودرو، ایجاد نمی‌کند.

■ زنگ زدگی قطعات داخل موتور و همچنین رادیاتور به دلیل عدم استفاده از ضدیخ و آب بدون املاح (نظیر آب مقطر)

■ هرگونه حادثه در خودرو به دلیل عدم رعایت موارد ایمنی به هنگام تعمیرات و یا وقوع آتش‌سوزی به دلیل سهل‌انگاری و یا استفاده از قطعات غیر اصلی در تعمیرات انجام

شده یا دستکاری در سیم‌کشی خودرو توسط تعمیرگاه‌های غیرمجاز

- تخریب و عملکرد نامناسب قطعات موتور و همین‌طور رادیاتور به دلیل استفاده از آب‌های املاح‌دار که رسوبات آنها موجب بروز ایراد می‌گردد.
- عیوب ناشی از عدم انجام سرویس‌های دوره‌ای توسط مشتری در نمایندگی‌های مجاز ایران خودرو
- عیوب ناشی از آب رسوب‌دار و روغن‌های نامناسب که منجر به خرابی سایر قطعات گردد.

توجه: همانگونه که ضد یخ، نقطه انجماد آب موتور را کاهش می‌دهد، نقطه جوش آن را نیز افزایش می‌دهد. بنابراین وجود ضد یخ مخصوص زمستان نبوده و می‌بایست در تمام فصول استفاده گردد.

وجود ضد یخ موجب جلوگیری از زنگ زدگی قطعات می‌شود، لذا عیوب ناشی از عدم وجود ضد یخ مشمول گارانتی نخواهد بود.

۳-۴- استهلاک عادی

- استهلاک طبیعی خودرو، فرسودگی، رنگ پریدگی.
- هزینه ناشی از تعویض قطعات مصرفی
- جهت دریافت اطلاعات بیشتر به بخش قطعات مصرفی مراجعه گردد.

۴-۴- سرویس دوره‌ای

عیوبی که بنا به تشخیص کارشناس فنی نمایندگی، ناشی از عدم انجام به موقع سرویس‌های دوره‌ای باشد، مشمول گارانتی نخواهد بود.
جدول انجام سرویس‌های دوره‌ای در بخش سرویس و نگهداری آمده است.

۴-۵- هزینه‌ها و خسارت پیامد یا اضافی

هرگونه خسارت کالای فاسد شدنی در حال حمل بوسیله خودرو، در صورتیکه خودرو به دلیل بروز ایراد قادر به حرکت نباشد.
هرگونه خسارت کالای در حال حمل بوسیله خودرو در صورت بروز حادثه و یا تصادف
هرگونه خسارت ناشی از نرسیدن به مقصد مورد نظر به دلیل خرابی خودرو
جبران خسارات مربوط به پرداخت هزینه‌های آژانس و پارکینگ به مالکین، در شهرها، در صورت خرابی خودرو و تصمیم مشتری به توقف آن و یا استفاده از وسایل دیگر حمل و نقل بواسطه خرابی خودرو
هرگونه خسارت ناشی از استفاده خودرو معیوب و با اطلاع قبلی

۵- قطعات مصرفی

قطعات مصرفی به قطعاتی اطلاق می‌شوند که عمر آنها نسبت به سایر قطعات خودرو محدودتر بوده و به صورت عادی پس از گذشت مدتی محدود یا مقدار کارکرد خاصی مستهلک شده و می‌بایست تعویض شوند.
شایان ذکر است در صورتیکه قطعه مصرفی دارای ایراد کیفی باشد، یا خرابی و ایراد کیفی یک قطعه دیگر باعث بروز ایراد در قطعه مصرفی شود، قطعه مصرفی نیز مشمول گارانتی می‌گردد.
مثال: اگر به دلیل وجود ایراد در دیسک ترمز، لنت‌ها نیز معیوب شوند علاوه بر رفع ایراد دیسک ترمز، تعویض لنت‌های ترمز نیز مشمول شرایط گارانتی خواهند بود اما از سوی دیگر چنانچه عدم تعویض به موقع لنت ترمز منجر به آسیب رسیدن به دیسک ترمز شود، نه تنها لنت ترمز بلکه دیسک ترمز هم تحت پوشش گارانتی قرار نمی‌گیرد.

گارانتی قطعات مصرفی				
ردیف	شرح	ماه	کیلومتر	توضیحات
۱	صفحه کلاچ	۱۲	۲۰۰۰۰	هر کدام زودتر فرا برسد
۲	گیربکس اتوماتیک		فاقد صفحه کلاچ	
۳	تسمه تایم، تسمه دینام، کربن کنیستر، کاتالیست و سنسور اکسیژن دوم	۲۴	۴۰۰۰۰	
۴	لنت ترمز جلو و عقب، لامپ‌ها، شمع موتور، تیغه برف پاکن		۱۰۰۰۰	
۵	روغن‌ها نظیر روغن موتور، گیربکس، ترمز و هیدرولیک		گارانتی ندارد	
۶	مایعات نظیر ضدیخ، مایع شیشه‌شور			
۷	فیلترها نظیر فیلتر بنزین، فیلتر هوا، فیلتر روغن، فیلتر گاز، فیلتر اتاق			

۶- ابطال گارانتی

۶-۱- ابطال گارانتی خودرو

در شرایط زیر گارانتی خودرو ابطال و نمایندگی‌ها از ارائه خدمات گارانتی به خودرو معذور خواهند بود.

- در صورتیکه پلاک شناسایی هویت اتومبیل محو شده و پلاک آن نیز مفقود شده باشد، گارانتی خودرو لغو می‌گردد.
- دستکاری در کیلومتر شمار و تغییر مقدار کارکرد خودرو یا از کار انداختن کیلومتر شمار بنا به تشخیص کارشناس فنی شرکت در هنگام پذیرش خودرو در نمایندگی مجاز، در صورت دستکاری کیلومتر توسط مشتری، گارانتی خودرو ابطال و مشخصات آن به کلیه نمایندگی‌های مجاز اعلام خواهد شد.

■ از کار افتادن کیلومتر شمار

- چنانچه کیلومتر شمار خودرو بدون خواست یا دخالت مشتری از کار افتاده باشد، مشتری می‌بایست سریعاً و در اولین فرصت ممکن برای رفع عیب آن به نمایندگی‌های مجاز مراجعه نماید، در غیر این صورت گارانتی خودرو به صورت کامل ابطال خواهد شد.
- توجه:** از آنجا که کارکرد واقعی خودرو پیش از انجام هرگونه تغییرات، توسط نمایندگی‌ها بررسی می‌شود، لذا هرگونه دستکاری در کیلومتر کارکرد ثبت شده در جلو آمپر، مشمول پوشش گارانتی نبوده و عواقب آن بر عهده مالک خودرو خواهد بود.
- خودروهایی که در سانحه شدید یا آتش سوزی به صورت کلی خسارت ببینند، حتی در صورت بازسازی کلی از پوشش گارانتی خارج می‌شوند.
 - در صورتیکه به هر دلیلی اتاق خودرو تعویض گردد خودرو از پوشش گارانتی خارج می‌گردد.
 - در صورت تغییر در کاربری تعریف شده خودرو و تبدیل آن به خودروی مسابقه، کار و غیره، گارانتی خودرو ابطال می‌شود.

در صورت اعلام فراخوان از سوی شرکت ایران خودرو، اگر مالکین خودروهای مشمول فراخوان در تاریخ مقرر به نمایندگی‌ها یا مکان‌های تعیین شده مراجعه نمایند، گارانتی خودرو به طور کامل ابطال خواهد شد و مسئولیت ناشی از عدم اجرای فراخوان متوجه ایران خودرو نخواهد بود.

۲-۶- ابطال گارانتی قطعات

چنانچه در دوران گارانتی نسبت به تعویض قطعات و جایگزینی آن با قطعات غیراستاندارد یا متفرقه در تعمیرگاه‌های غیرمجاز اقدام گردد، در صورتیکه همان قطعه و یا سایر قطعات مرتبط با آن قطعه معیوب شوند، قطعه مذکور و سایر قطعات متعلقه در آن مجموعه از پوشش گارانتی خارج خواهند شد.

کلیه قسمت‌های تغییر یافته بر روی خودرو توسط هنر کده‌ها، آموزشگاه‌های رانندگی، تعمیرگاه‌ها و سایر مراکز خدماتی متفرقه از گارانتی خارج خواهند شد. خاطرنشان می‌سازد شرکت ایران خودرو تعهدی در قبال بروز اشکال در قسمت‌های تغییر یافته نخواهد داشت. بنابراین هرگونه آهن‌کشی، تقویت شاسی خودرو، موتور، تقویت فنرها و یا اصلاح آن‌ها، نصب کولر توسط مراکز خدماتی متفرقه، استفاده از رینگ و لاستیک اسپرت (که مورد تأیید ایران خودرو نباشد) مجاز نمی‌باشد. در صورت نصب وسایل اضافی نظیر نصب هرگونه کفپوش یکسره لاستیکی روی خودرو که موجب باز شدن صندلی گردد و نصب هرگونه روکش دوم روی صندلی خارج از مراکز مجاز خدمات پس از فروش ایران خودرو و نصب پروژکتور و بویژه دزدگیر غیراستاندارد و یا استاندارد توسط عوامل متفرقه و یا موسسات خدماتی غیر از مجموعه ایران خودرو که منجر به بروز عیب در سیستم‌های الکترونیکی و مکانیکی و یا بواسطه آن در سایر قطعات خودرو شود، تحت پوشش گارانتی نخواهد بود.

۷- توصیه‌های نگهداری و ایمنی خودرو

- ۱- در صورتیکه خودرو به هر دلیلی مورد استفاده قرار نمی‌گیرد، ضروری است هر سه روز حداقل به مدت چند دقیقه خودرو روشن و درجا کار کند. این عمل موجب جلوگیری از تخلیه کامل باتری می‌گردد.
- ۲- تنظیم فشار باد لاستیک بطور مرتب موجب جلوگیری از فرسایش زود هنگام لاستیک‌ها و کاهش مصرف سوخت می‌گردد.
- ۳- رعایت احتیاط در عبور از دست‌اندازها موجب افزایش عمر و دوام قطعات جلوبندی و کمک فنرها می‌گردد.
- ۴- کنترل هفتگی سطح آب داخل رادیاتور و روغن موتور در زمان خنک بودن موجب حصول اطمینان از عدم بروز عیوب احتمالی خواهد شد.
- ۵- از تنظیم بودن نور چراغ‌های جلو به هنگام رانندگی در شب به منظور رؤیت موانع در دست‌اندازهای موجود در جاده و عکس‌العمل سریع در برابر موانع احتمالی، اطمینان حاصل نمائید.
- ۶- هنگام پارک خودرو مراقب باشید که چرخ‌های جلو و یا عقب خودرو با موانع و یا جداول کنار خیابان برخورد نکنند. در صورت شدید بودن برخورد احتمال تاب برداشتن رینگ چرخ‌ها زیاد است.
- ۷- در سرازیری‌ها از خاموش کردن خودرو اجتناب نمائید. این کار موجب عمل نکردن بوستر ترمز شده و نیروی ترمز برای توقف خودرو کافی نخواهد بود.
- ۸- عاملیت‌های مجاز ایران خودرو و تعمیرگاه‌های مجاز مطمئن‌ترین مکان برای ارایه سرویس‌های مربوط به تعویض روغن و کنترل‌های مربوطه می‌باشند.
- ۹- قطعات یدکی مورد نیاز خودرو را از نمایندگی‌های مجاز یا فروشگاه‌های مجاز ایران خودرو (ایساکو) تهیه نمائید. کیفیت این قطعات مورد تأیید ایران خودرو می‌باشد.
- ۱۰- از به حرکت درآوردن خودرو با شتاب اولیه بسیار بالا (take off) که باعث صدمه زدن به قطعاتی مانند کلاچ، موتور، گیربکس، پلوس و... می‌گردد، خودداری کنید.
- ۱۱- تعویض دنده‌ها را در دور موتور مناسب انجام دهید.
- ۱۲- از دستکاری، تغییر و یا حذف قطعات سیستم آلایندة خودداری نمائید.

۱۳- از روغن‌های موتور، گیربکس، ترمز... استاندارد و مورد تأیید شرکت ایران خودرو استفاده نمایید.

۱۴- از اضافه کردن مواد افزودنی غیراستاندارد به سوخت خودرو خودداری شود.

۱۵- برای روشن کردن خودرو اقدام به هل دادن خودرو ننمائید.

۱۶- از برداشتن سرباطری به مدت طولانی خودداری نمایید.

۱۷- از کنجکاوی نمودن، جداکردن کانکتورها، فیوزها و باز و بست قطعات توسط افراد غیرمتخصص، خودداری نمایید.

۱۸- گاز CNG با فشار بالا (۲۰۰ بار) در مخزن خودروی شما نگهداری می‌شود. لذا دستکاری اتصالات (شیر سر مخزن، لوله‌ها و سایر قطعات فشار قوی) بسیار خطرناک بوده و در صورت هرگونه دستکاری باعث لغو گارانتی کیت گازسوز می‌شود.*

۱۹- در صورت استشمام هرگونه بوی گاز، فوراً شیر دستی سر مخزن گاز را بسته، خودرو را به فضای باز انتقال دهید و در اولین فرصت به نمایندگی ایران خودرو مراجعه کنید.*

۲۰- استفاده از قطعات غیراستاندارد یا انجام تعمیرات غیراستاندارد روی کیت گازسوز بسیار خطرناک بوده و باعث لغو گارانتی خودرو می‌گردد. حتماً برای اینگونه تعمیرات به نمایندگی‌های مجاز ایران خودرو مراجعه نمایید.*

* در صورت نصب سیستم دوگانه سوز در خودروی شما

۲

سرویس‌ها

- ۱۶۶ سرویس‌های دوره‌ای
- ۱۶۷ جدول سرویس‌های دوره‌ای پژو پارس با موتور **XU7**
- ۱۶۹ جدول سرویس‌های دوره‌ای پژو پارس با موتور **TU**
- ۱۷۲ جدول سرویس بازدید و کنترل پژو پارس دوگانه سوز

سرویس‌های دوره‌ای

مهم: گروه صنعتی ایران خودرو این حق را برای خود محفوظ می‌دارد تا در هر زمان از عمر خودرو، برنامه سرویس و نگهداری آنرا تغییر دهد.

■ انجام سرویس‌های دوره‌ای طبق توصیه شرکت سازنده باعث افزایش قابلیت اطمینان و دوام خودرو و پیشگیری از عیوب ناخواسته می‌شود.

■ انجام سرویس‌های ادواری در نمایندگی‌های مجاز الزامی بوده و عدم انجام آن، منجر به لغو گارانتی خواهد گردید.

■ انجام سرویس‌های دوره‌ای به هزینه مشتری خواهد بود.

■ پرداخت هزینه سرویس‌های دوره‌ای برای خودروهای دارای کارت طلایی شرکت امداد خودرو در مدت اعتبار آن براساس ضوابط آن شرکت خواهد بود. مراتب در بخش

خدمات شرکت امداد خودرو به تفصیل توضیح داده شده است.

جدول سرویس‌های دوره‌ای خودروی پژو پارس با موتور XU7

سرویس / بازدید	5000	10000	15000	20000	25000	30000	35000	40000	45000	50000	55000	60000	65000	70000	75000	80000	85000	90000	95000	100000	105000	110000	115000	120000	125000	130000	135000	140000	145000	150000	155000	160000	165000	170000	175000	180000	185000	190000	195000	200000				
سرویس بازدید و کنترل	*	*	*	*	*	*	*	*	*	*	*	*	*	*	*	*	*	*	*	*	*	*	*	*	*	*	*	*	*	*	*	*	*	*	*	*	*	*	*	*	*	*	*	
تعویض روغن موتور بافیلتر	*	*	*	*	*	*	*	*	*	*	*	*	*	*	*	*	*	*	*	*	*	*	*	*	*	*	*	*	*	*	*	*	*	*	*	*	*	*	*	*	*	*	*	
تعویض فیلتر هوا	*	*	*	*	*	*	*	*	*	*	*	*	*	*	*	*	*	*	*	*	*	*	*	*	*	*	*	*	*	*	*	*	*	*	*	*	*	*	*	*	*	*	*	*
تعویض فیلتر هوای اتاق	*	*	*	*	*	*	*	*	*	*	*	*	*	*	*	*	*	*	*	*	*	*	*	*	*	*	*	*	*	*	*	*	*	*	*	*	*	*	*	*	*	*	*	*
تعویض فیلتر بنزین	*	*	*	*	*	*	*	*	*	*	*	*	*	*	*	*	*	*	*	*	*	*	*	*	*	*	*	*	*	*	*	*	*	*	*	*	*	*	*	*	*	*	*	*
تعویض شمع موتور				*								*				*						*																						
تعویض روغن ترمز (باسطح کیفی DOT4)																*																			*									
تعویض تسمه تایم																								*																				
تعویض تسمه آلترناتور																								*																				
بازدید و سرریز روغن گیربکس				*								*						*						*																				
بازدید لنت ترمز جلو	*			*								*				*							*																					
بازدید لنت ترمز عقب	*			*								*				*							*																					

توجه:

- انجام سرویس‌های دوره‌ای هر ۱۰۰۰۰ کیلومتر الزامی می‌باشد.
- در صورت دوگانه‌سوز بودن خودرو، انجام سرویس‌های مربوط به گاز سوز مطابق جدول مربوطه، علاوه بر انجام سرویس‌های دوره‌ای، الزامی می‌باشد.
- زمان تعویض تسمه‌های تایم و آلترناتور مطابق با جدول فوق و یا ۳ سال (از تاریخ تحویل و یا آخرین تعویض) می‌باشد.
- عمر مفید قطعات سیستم کیسه هوا ده سال پس از نصب بر روی خودرو می‌باشد. پس از اتمام مدت زمان مذکور، مشتری موظف به مراجعه به یکی از نمایندگی‌های مجاز ایران خودرو بوده تا نسبت به تعویض قطعات سیستم کیسه هوا اقدام شود. لازم به ذکر است در صورت عدم مراجعه به موقع به نمایندگی‌ها جهت تعویض قطعات سیستم کیسه هوا مسئولیت ناشی از عدم عملکرد صحیح سیستم مذکور خارج از تعهد ایران خودرو خواهد بود.

- سطح کیفی روغن موتور مجاز برای موتور XU7 ، معادل با API 20W50 SJ می‌باشد.
- روش بازرسی سطح روغن موتور: خودرو را در سطح صاف قرار دهید، موتور را روشن کرده تا گرم شود. سپس موتور را خاموش نموده و بعد از ۵ دقیقه سطح روغن را اندازه بگیرید.
- میزان مصرف روغن موتور (کم کردن روغن موتور) در موتورهای XU7 حدکثر ۰,۳ لیتر در هر ۱۰۰۰ کیلومتر می‌تواند باشد.
- افزودن هیچگونه مکمل به روغن موتور مجاز نمی‌باشد.
- تعویض مایع سیستم خنک کننده (استفاده از ضدیخ‌های پایه آلی)، هر ۲ سال یکبار انجام شود و در زمان تعویض، مایع سیستم خنک کننده باید به صورت کامل تخلیه گردد و هواگیری مدار خنک کننده انجام گردد.
- در شرایط سخت نظیر توقف‌های کوتاه و مکرر، ترافیک سنگین شهری، حرکت با دنده سنگین به مدت طولانی یا دورهای بالا، پیمایش کم، محیط آلوده به گرد و غبار، اختلاف دمایی بیش از ۴۵ درجه، استفاده از سوخت نامناسب و...، لازم است تعویض روغن موتور و فیلتر، در کارکرد کمتر از مقدار توصیه شده در جدول انجام پذیرد.
- از روغن موتوری که بیش از ۳ سال از تاریخ تولید آن گذشته، استفاده نگرده.
- در صورت عدم پیمایش خودرو بیش از ۶ ماه، تعویض روغن موتور الزامی می‌باشد.
- سطح کیفی روغن هیدرولیک فرمان قابل استفاده ATF DEXRON II-D بوده و سطح آن در مخزن همیشه می‌بایست بین ۲ خط Min و Max قرار داشته باشد.
- هنگام تعویض تسمه‌های تایم و آلترناتور، وضعیت غلطک‌ها و هرزگردهای مرتبط بررسی شده و در صورت نیاز تعویض گردند.
- سیستم کیسه هوای ایمنی (AIRBAG) و کمربندها هر ۱۰ سال تعویض گردند.
- هنگام انجام سرویس تعویض روغن، نیاز به تعویض درپوش فیلتر روغن نمی‌باشد.

جدول سرویس‌های دوره‌ای خودروی پژو پارس با موتور TU

سرویس / بازدید	10000	20000	30000	40000	50000	60000	70000	80000	90000	100000	110000	120000	130000	140000	150000	160000	170000	180000	190000	200000
سرویس بازدید و کنترل	*	*	*	*	*	*	*	*	*	*	*	*	*	*	*	*	*	*	*	*
تعویض روغن موتور بافیلتر	*	*	*	*	*	*	*	*	*	*	*	*	*	*	*	*	*	*	*	*
تعویض فیلتر هوا	*	*	*	*	*	*	*	*	*	*	*	*	*	*	*	*	*	*	*	*
تعویض فیلتر هوای اتاق	*	*	*	*	*	*	*	*	*	*	*	*	*	*	*	*	*	*	*	*
تعویض فیلتر بنزین	*	*	*	*	*	*	*	*	*	*	*	*	*	*	*	*	*	*	*	*
تعویض شمع موتور	*			*		*		*		*		*		*		*		*		*
تعویض روغن ترمز	*					*		*		*		*		*		*		*		*
تعویض تسمه تایم						*		*		*		*		*		*		*		*
تعویض تسمه آلترناتور						*		*		*		*		*		*		*		*
بازدید و سرریز روغن گیربکس	*			*		*		*		*		*		*		*		*		*
بازدید لنت ترمز جلو و عقب	*		*			*		*		*		*		*		*		*		*
بازدید کفشکهای ترمز عقب	*					*		*		*		*		*		*		*		*

انجام سرویس‌های دوره‌ای هر ۱۰۰۰۰ کیلومتر الزامی می‌باشد.

در صورت ۲ گانه سوز بودن خودرو، انجام سرویس‌های مربوط به گاز سوز مطابق جدول مربوطه، علاوه بر انجام سرویس‌های دوره‌ای، الزامی می‌باشد.

توجه: زمان تعویض تسمه‌های تایم و آلترناتور مطابق با جدول فوق و یا ۳ سال (از تاریخ تحویل و یا آخرین تعویض) می‌باشد.

- سطح کیفی روغن موتور مجاز برای موتور TU ، معادل با API 10W40 SL می‌باشد.
- روش بازرسی سطح روغن موتور: خودرو را در سطح صاف قرار دهید، موتور را روشن کرده تا گرم شود. سپس موتور را خاموش نموده و بعد از ۵ دقیقه سطح روغن را اندازه بگیرید.
- میزان مصرف روغن موتور (کم کردن روغن موتور) در موتورهای TU حدکثر ۰,۳ لیتر در هر ۱۰۰۰ کیلومتر می‌تواند باشد.
- افزودن هیچگونه مکمل به روغن موتور مجاز نمی‌باشد.
- تعویض مایع سیستم خنک کننده (استفاده از ضدیخ‌های پایه آلی)، هر ۲ سال یکبار انجام شود و در زمان تعویض، مایع سیستم خنک کننده باید به صورت کامل تخلیه و هواگیری مدار خنک کننده انجام گردد.
- در صورت مجهز بودن خودرو به گیربکس اتوماتیک، سطح روغن گیربکس اتوماتیک هر ۶۰۰۰۰ کیلومتر چک شود.
- در شرایط سخت نظیر توقف‌های کوتاه و مکرر، ترافیک سنگین شهری، حرکت با دنده سنگین به مدت طولانی یا دورهای بالا، پیمایش کم، محیط آلوده به گرد و غبار، اختلاف دمای بیش از ۴۵ درجه، استفاده از سوخت نامناسب و...، لازم است تعویض روغن موتور و فیلتر، در کارکرد کمتر از مقدار توصیه شده در جدول انجام پذیرد.
- از روغن موتوری که بیش از ۳ سال از تاریخ تولید آن گذشته، استفاده نگردد.
- در صورت عدم پیمایش خودرو بیش از ۶ ماه، تعویض روغن موتور الزامی می‌باشد.
- سطح کیفی روغن هیدرولیک فرمان قابل استفاده ATF D/ATX بوده و سطح آن در مخزن همیشه می‌بایست بین ۲ خط add و C قرار داشته باشد.
- هنگام تعویض تسمه های تایم و آلترناتو، وضعیت غلطکها و هرزگردهای مرتبط بررسی شده و در صورت نیاز تعویض گردند.
- سیستم کیسه هوای ایمنی (AIRBAG) و کمربندها هر ۱۰ سال تعویض گردند.
- هنگام انجام سرویس تعویض روغن، نیاز به تعویض درپوش فیلتر روغن نمی‌باشد.

سرویس دوره‌ای (بازدید و کنترل)

ردیف	بازدید
۱	مدار فرمان هیدرولیک (اجزاء اتصالات، عدم نشستی و...)
۲	نشستی روغن موتور
۳	مدار سیستم خنک کننده (اجزاء اتصالات، عدم نشستی و...)
۴	عملکرد چراغ‌های جلو و عقب، مه شکن‌ها، راهنماها و...
۵	وضعیت و فشار باد تایرها (و زاپاس)
۶	عملکرد اجزای برقی (بوق، شیشه شوی و...)
۷	عملکرد مجموعه Airbag و ABS (قطعات، اتصالات، عملکرد، بررسی با دستگاه عیب یاب و...) و سایر کنترل یونیت‌ها
۸	سیستم شارژ (باتری، آلترناتور، اتصالات و...)
۹	وضعیت ظاهری و کشش تسمه‌های تجهیزات
۱۰	رگلاژ کابل کلاچ و ترمز دستی
۱۱	سیستم سوخت‌رسانی (اجزاء اتصالات، عدم نشستی و...)
۱۲	سیستم ترمز (اجزاء اتصالات، عدم نشستی و...)
۱۳	سیستم تعلیق جلو و عقب (اجزاء اتصالات، صدای غیر عادی، عدم نشستی و...) و جلوبندی (تویی چرخ، محور اکسل، اتصالات و گردگیرها)
۱۴	وضعیت شیشه‌های جلو و عقب (ترک، موج، نفوذ باد و آب و...)
۱۵	وضعیت نوارهای لاستیکی دور درب‌ها و صندوق عقب
۱۶	وضعیت تیفه‌های برف پاک‌کن
۱۷	وضعیت عملکرد موتور تنظیم نور چراغ‌های جلو و آینه‌ها
۱۸	تست جاده
بازدید و سرریز (در صورت نیاز)	
۱	مایع سیستم خنک کننده
۲	باتری (در صورت وجود چشمی میزان شارژ باتری)
۳	مایع شیشه‌شوی
۴	روغن ترمز
۵	روغن هیدرولیک فرمان

جدول سرویس بازدید و کنترل خودروهای دوگانه سوز

سرویس‌های تعریف شده برای خودروهای دوگانه سوز مطابق جدول ذیل، علاوه بر سرویس‌های تعریف شده دوره‌ای، الزامی می‌باشد.

ردیف	سرویس	20000	20000	40000	60000	80000	100000	120000	140000	160000	180000	200000	
۱	بازدید عملکرد سیستم و پارامترهای سوخت‌رسانی سیستم (با دستگاه عیب‌یاب)	*	*	*	*	*	*	*	*	*	*	*	
۲	تعویض فیلتر گاز ورودی ریل سوخت (CNG) و تست نشتی	*	*	*	*	*	*	*	*	*	*	*	
۳	بازدید شیلنگ‌های آب رگولاتور و اتصالات مربوطه از نظر خرابی، ترک، ورم کردگی و نشتی (تعویض در صورت نیاز)	*	*	*	*	*	*	*	*	*	*	*	
۴	بازدید لوله خلاء و لوله‌های سوخت فشار ضعیف و بست‌ها از نظر آسیب، ترک و خرابی یا شل شدن اتصالات و تست نشتی	*	*	*	*	*	*	*	*	*	*	*	
۵	بازدید لوله‌های پر فشار و اتصالات مرتبط با قطعات و بدنه از نظر ضربه، خوردگی، ساییدگی و تست نشتی	*	*	*	*	*	*	*	*	*	*	*	
۶	بازدید شیر سر مخزن و اتصالات مربوطه از نظر عدم قفل شدگی فلکه شیر دستی و تست نشتی	*	*	*	*	*	*	*	*	*	*	*	
۷	بازرسی و بازدید اورینگ مربوط به شیر پرکن گاز و تعویض در صورت نیاز و تست نشتی	*	*	*	*	*	*	*	*	*	*	*	
۸	بازرسی و بازدید شیر پرکن و رفع گرد و غبار و آلودگی	*	*	*	*	*	*	*	*	*	*	*	
۹	بازدید براکت نگهدارنده مخزن، تسمه‌ها، لاستیک‌ها و اتصالات (از نظر پوشش، ساییدگی، خوردگی و استحکام)	*	*	*	*	*	*	*	*	*	*	*	
۱۰	بازدید مجاری خروج گاز از صندوق عقب و اتصالات مربوطه (سیستم تهویه گاز) از نظر گرفتگی، بازدید پوشش محافظ مخزن، پارگی لوله‌های خرطومی و محفظه گازبندی و نصب مجدد آن روی شیر مخزن پس از تست نشتی سیستم گازسوز	*	*	*	*	*	*	*	*	*	*	*	
۱۱	بازدید و بازرسی چشمی مخزن از نظر خوردگی، ساییدگی و رنگ پریدگی*	*	*	*	*	*	*	*	*	*	*	*	
۱۲	بازدید ریل سوخت و نازل‌های روی سرسیلندر، اتصالات مربوطه و تست نشتی	*	*	*	*	*	*	*	*	*	*	*	
۱۳	فیلترگیری سوپاپ‌ها	*	*	*	*	*	*	*	*	*	*	*	
۱۴	تعیین صلاحیت مجدد مخزن و انجام تست هیدرواستاتیک و تست نشتی	هر ۳ سال، یک بار در مراکز ذیصلاح											
۱۵	تعویض مجوز سوخت‌گیری پس از اطمینان از صحت سیستم گاز (مطابق دستورالعمل‌های تمدید برچسب سوخت‌گیری)	مطابق روش اجرایی تمدید برچسب سوخت‌گیری در مراکز ذیصلاح											
۱۶	تعویض مخزن گاز	مطابق با تاریخ انقضاء مندرج بر روی مخزن گاز											

هشدار: در مواقع اضطراری نظیر وقوع تصادف، آتش‌سوزی و... نیاز به بازرسی فوری مطابق رویه‌های فوق الذکر می‌باشد.

تذکر: تأیید شیر و مخزن و سیستم گازرسانی حداکثر تا انتهای سال دوم تولید خودرو می‌تواند منجر به الصاق برچسب سوخت جدید در نمایندگی گردد. (اعتبار برچسب حداکثر تا انتهای سال سوم تولید خودرو)

* بازدید سالانه یک مرتبه صورت گیرد.

الزامات استفاده و نگهداری از مخازن گازسوز ویژه دارندگان خودروهای دوگانه سوز

دارندگان محترم خودروهای دوگانه سوز برای حفظ ایمنی و سلامتی جانی و مالی خود و خانواده لازم است مواردی به شرح ذیل را کاملاً رعایت نمایند:

۱. انجام بازرسی ادواری یکساله چشمی و ظاهری در نمایندگی‌های مجاز ایران خودرو
۲. انجام بازرسی ادواری سه ساله مخزن و شیر در مراکز بازرسی مجاز (بازرسی تکمیلی مخازن)
۳. عدم اقدام به عملیات سوخت‌گیری گاز خودروهای فاقد معاینات بندهای ۱ و ۲
۴. رعایت الزام قانونی انجام معاینات دوره‌ای ۳ و ۵ ساله مخازن در مراکز مجاز تخصصی
۵. جلوگیری از تحمیل دمای بالا به مخزن و سیستم گازرسانی
۶. رعایت فاصله مجاز سوخت‌گیری خودروها در جایگاه‌های سوخت
۷. عدم انجام هرگونه جابجایی مکانی مخزن و متعلقات سیستم گازرسانی
۸. عدم پوشاندن مخزن و ایجاد مانع دید مخزن
۹. عدم انجام تعمیرات در سیستم‌های سوخت‌رسانی خارج از نمایندگی‌های مجاز
۱۰. دور نگهداشتن مخزن در صندوق عقب از مواد و وسایل خورنده و مرطوب و تیز
۱۱. عدم انجام هرگونه تغییرات در سیستم‌های سوخت‌رسانی خارج از نمایندگی‌های مجاز
۱۲. عدم جابجا نمودن مخزن خودرو با مخزن سایر خودروها حتی با سازنده یکسان مخزن
۱۳. عدم قرار دادن هرگونه وسیله و مواد در اطراف مخزن و رعایت فاصله استاندارد اطراف آن
۱۴. مراجعه به نمایندگی‌های مجاز در صورت شک و تردید نسبت به آسیب‌دیدگی مخزن
۱۵. مراجعه به نمایندگی‌های مجاز در صورت شنیدن صدای غیرمعمول ناشی از شکستگی
۱۶. مراجعه به نمایندگی‌های مجاز در صورت قرار گرفتن مخزن در معرض مواد شیمیایی خورنده

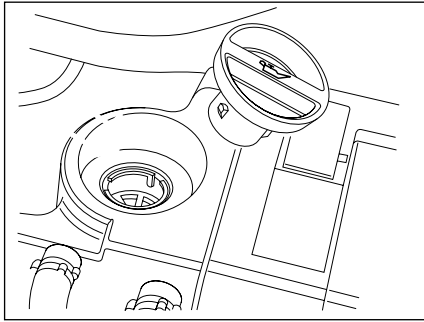
الزامات استفاده و نگهداری از مخازن گازسوز ویژه دارندگان خودروهای دوگانه سوز

۱۷. مراجعه به نمایندگی‌های مجاز در صورت شنیدن صدای غیرعادی ناشی از شل بودن اتصالات
۱۸. مراجعه به نمایندگی‌های مجاز در صورت مشاهده موارد غیرمعمول نظیر صدا، بو، افت فشار، لرزش و ...
۱۹. مراجعه به نمایندگی‌های مجاز در صورت مشاهده هرگونه آثار ناشی از سائیدگی، ضربه جسم سخت به مخزن، پریدگی سطح مخزن
۲۰. مراجعه به نمایندگی‌های مجاز در صورت بروز آتش‌سوزی و در معرض گرمای شدید قرار گرفتن مخزن
۲۱. مراجعه به نمایندگی‌های مجاز در صورت مشاهده عیوب ظاهری نظیر نیش، قری، رنگ پریدگی و جابجا شدن مخزن
۲۲. مراجعه به مراکز بازرسی تکمیلی مخزن برای نصب مجدد مخزن در صورت جداسازی مخزن از خودرو
۲۳. اقدام جهت بازرسی سیستم سوخت‌رسانی در صورت بروز سانحه و تصادف از ناحیه عقب خودرو یا سانحه شدید
۲۴. مراجعه به نمایندگی‌های مجاز در صورت وجود آثار ناشی از تاول زدگی، تورم، پریدگی، کنده شدن، رو باز بودن الیاف، تو رفتگی، برآمدگی‌ها، برفکی و جدا شدن رزین و در نتیجه، شل شدن الیاف در مخازن کامپوزیتی
۲۵. مراجعه به نمایندگی‌های مجاز در صورت وجود هرگونه آسیب و یا پارگی در لوله‌های خرطومی تهویه داخل فضای نصب مخزن
۲۶. مراجعه به نمایندگی‌های مجاز در صورت جابجا شدن لایه‌های لاستیکی بین پایه (براکت) مخزن و تسمه‌ها
۲۷. مراجعه به نمایندگی‌های مجاز در صورت عملکرد نامناسب خودرو در حالت گازسوز
۲۸. مراجعه به نمایندگی‌های مجاز در صورت عدم عملکرد کلید تبدیل سوخت

۳

توصیه‌های فنی

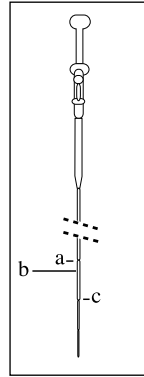
۱۷۶	توصیه‌های فنی
۱۷۸	بازدیدهای منظم دوره‌ای



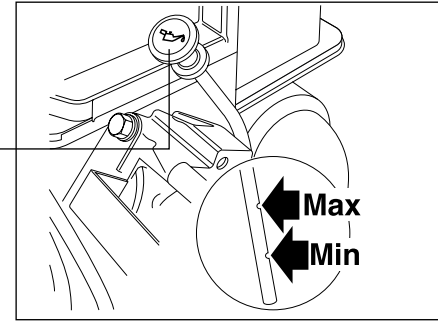
محل ریختن روغن موتور

روغن سوخته:

- از هرگونه تماس طولانی روغن سوخته با پوست بدن اجتناب شود.
- روغن سوخته را در مجاری آب یا روی زمین نریزید.
- برای اطمینان از کارکرد صحیح و طولانی مدت موتور و سیستم کاهش آلودگی آگزوز، نباید هیچ گونه مواد اضافی به روغن موتور افزود.



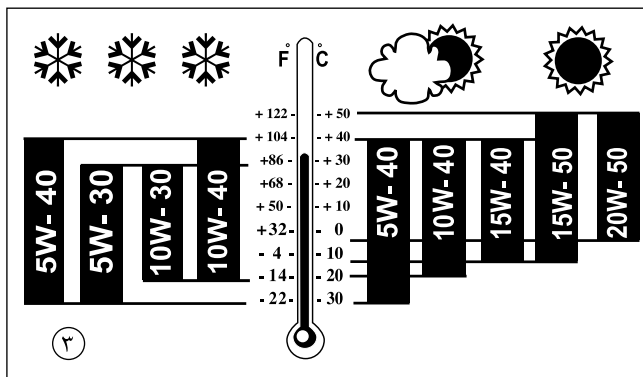
راهنمایی: b به اندازه یک چهارم فاصله از a پایینتر است.



بازدیدهای منظم دوره‌ای

۱- سطح روغن موتور

- سطح روغن موتور باید مرتباً بازدید شده و در بین فاصله تعویض روغن، مقدار کسری آن تکمیل شود.
- خودرو را در سطح صاف قرار دهید، موتور را روشن کرده تا گرم شود. سپس موتور را خاموش نموده و بعد از ۵ دقیقه سطح روغن را با توجه به دو علامت حک شده روی آن به طور صحیح اندازه گیری نمایید.
- علامت a: حداکثر علامت C: حداقل فاصله بین a و b: وضعیت مناسب.
- دقت شود در صورتیکه سطح روغن از حد b پایین تر باشد، نسبت به سرریز روغن موتور تا حد a اقدام شود.
- فاصله بین b تا a حدود CC ۲۵۰ می باشد.



روغن‌های توصیه شده برای استفاده در خودرو:*

روغن‌هایی که در جدول زیر معرفی شده‌اند برای کاربردهای مختلف می‌باشد. برخی از این روغن‌ها برای شرایط کارکرد خاص و با توجه به محل استفاده، تهیه گردیده است. (نظیر شرایط رانندگی سخت، استارت‌های مکرر و...)

در خصوص استفاده از این روغن‌ها به توصیه‌های انجام شده در کتابچه و یا متخصصین مربوطه توجه نمائید.

توجه: تنها روغن مجاز برای استفاده در این خودرو در ایران، روغن با مشخصات ذکر شده است.

به این نکته توجه کنید که استفاده از هر نوع روغن موتور دیگر، به خودروی شما آسیب جدی وارد کرده و شرایط گارانتی خودرو را باطل می‌کند.

* از برندهای مورد تأیید و بسته بندی‌هایی که توسط شرکت ایساکو ارایه می‌گردد استفاده شود.

بازدیدهای منظم دوره‌ای

ترمزها

- سطح روغن ترمز هیچ‌گاه نباید از خط حداقل (MIN) روی مخزن روغن پایین‌تر باشد.
- فقط روغن ترمزهای استاندارد و مورد تأیید استفاده نمایید.*
- روغن ترمز با سطح کیفیت DOT4 استفاده شود.
- در صورت ریزش و کاهش بیش از حد روغن فوراً به نمایندگی مجاز ایران خودرو مراجعه نمایید.
- برای اطمینان از کارکرد صحیح و طولانی مدت سیستم ترمز باید روغن ترمز را در فواصل معین تعویض کرد.

سیستم خنک‌کننده

- همیشه از مایع خنک‌کننده تأیید شده و مجاز استفاده کنید. در مواقع اضطراری چنانچه تأمین فوری آن ممکن نبود از آب خالص و بدون املاح استفاده شود و در اسرع وقت باید میزان درصد ضدیخ محلول توسط نمایندگی مجاز بررسی شود. چنانچه موتور گرم شده باشد دمای مایع خنک‌کننده با فن رادیاتور تنظیم می‌شود و با فن الکتریکی کاهش می‌یابد. نظر به اینکه سیستم خنک‌کننده نیز تحت فشار می‌باشد لذا حداقل تا یک ساعت بعد از خاموش کردن موتور از انجام هر نوع کار در محفظه موتور خودداری کنید.
- این سیستم مجهز به رادیاتور و فن الکتریکی است که با توجه به درجه حرارت موتور، فن در دو حالت دور کند و یا دور تند فعال می‌گردد.
- رادیاتور و منبع انبساط این سیستم بصورت یکپارچه بوده و عمل پر کردن و یا جبران کمبود آب سیستم از طریق درب رادیاتور انجام می‌گیرد.
- چراغ اخطار آب در درجه حرارت 118 ± 2 درجه روشن می‌شود.

توجه:

چنانچه هر قطعه‌ای از سیستم خنک‌کننده (بغیر از درب رادیاتور) باز شود، بایستی عمل هواگیری مجدداً توسط نمایندگی مجاز مطابق دستورالعمل انجام پذیرد.

باتری

- در زمستان مراقب باشید که باتری کاملاً شارژ شده باشد.
- در تابستان (دمای بیش از ۳۰ درجه سانتیگراد) و یا در صورت استفاده زیاد از خودرو همیشه سطح مایع تمامی خانه‌های باتری را بازدید نموده و در صورت نیاز کسری آن را با آب مقطر تکمیل کنید.
- برای شارژ کردن باتری از دستگاه شارژ مناسب استفاده کنید.
- باتری‌ها بسیار قابل اشتعال هستند، لذا باید از جرقه یا شعله آتش دور باشند و گرنه خطر انفجار باتری وجود خواهد داشت.

سوئیچ ایمنی

در اثر شدت ضربه وارده به خودرو، سوئیچ ایمنی غیرفعال گردیده و باعث قطع سوخت از پمپ بنزین برقی و قطع سنسور دور موتور و نیز قطع برق کوئل می‌گردد تا آتش‌سوزی احتمالی خودرو جلوگیری شود و با فشار مجدد دکمه به سمت داخل، سیستم فعال خواهد شد.

* از برندهای مورد تأیید و بسته‌بندی‌هایی که توسط شرکت ایساکو ارائه می‌گردد استفاده شود.

توصیه می‌گردد از تعویض فیلتر بنزین در تعمیرگاه‌های متفرقه که بعضاً با نحوه باز و بست سوکت اتصال سریع (Quick Connector) متصل به فیلتر بنزین آشنا نیستند، خودداری کرده و تاحد امکان این کار در تعمیرگاه‌ها و نمایندگی‌های مجاز ایران خودرو که از ابزار ویژه و پرسنل کارآزموده بهره می‌جویند، صورت گیرد.

۳

باتشکر

گروه صنعتی ایران خودرو

آیا می‌دانید...

وظیفه اصلی فیلتر بنزین در خودروها، پالایش و جذب ذرات معلق و ناخالصی‌های موجود در بنزین و کمک به بهبود احتراق سوخت در سیلندر موتور خودرو می‌باشد. به‌طور معمول در ساختمان داخلی فیلتر بنزین، از کاغذهای مخصوص باسوراخ‌های ریز استفاده شده که این سوراخ‌ها به مرور زمان و در اثر جذب ذرات معلق موجود در بنزین، مسدود می‌گردند.

مسدود شدن سوراخ‌های فیلتر باعث کاهش کارایی آن، اخلاص در فرآیند احتراق موتور و افزایش مصرف سوخت ناخواسته می‌گردد، لذا شایسته است با توجه به مواردی از قبیل:

- شرایط محیطی و جاده‌ای موجود
- احتراق بهتر سوخت در موتور
- عدم اعمال فشار ناخواسته و غیرضروری بر روی پمپ بنزین
- عدم افزایش مصرف سوخت

نسبت به تعویض فیلتر بنزین خودروهای انژکتوری و نصب فیلتر استاندارد حداکثر پس از هر ۱۰۰۰۰ کیلومتر اقدام گردد. استفاده از فیلترهای استاندارد و مورد تأیید گروه صنعتی ایران خودرو الزامی است.

۴

قانون و آیین‌نامه حمایت از مصرف‌کنندگان

قانون حمایت از مصرف‌کنندگان ۱۸۲
آیین‌نامه اجرایی قانون حمایت از حقوق مصرف‌کنندگان ۱۸۴

قانون حمایت از حقوق مصرف‌کنندگان

ماده ۱- اصطلاحات ذیل در معانی مشروح به کار برده می‌شود.

- ۱-۱- خودرو: هر نوع وسیله نقلیه موتوری تولید داخل یا خارج برای استفاده در معابر عمومی برای حمل‌سرنشین و بار تا ظرفیت مجاز.
 - ۱-۲- عرضه‌کننده: هر شخص حقیقی یا حقوقی که به طور مستقیم یا از طریق واسطه فروش مبادرت به فروش خودروهای نو تولیدی و وارداتی خود می‌کند.
 - ۱-۳- واسطه فروش: هر شخص حقیقی یا حقوقی که با موافقت عرضه‌کننده نسبت به فروش خودرو اقدام می‌کند.
 - ۱-۴- نمایندگی مجاز: هر شخص حقیقی یا حقوقی که با موافقت عرضه‌کننده عهده دار فروش و خدمات پس از فروش خودرو در طول مدت ضمانت است.
 - ۱-۵- مصرف‌کننده: هر شخص حقیقی یا حقوقی که خودرو را برای استفاده شخصی یا عمومی در اختیار دارد.
 - ۱-۶- بهای خودرو: مبلغی است که در قرارداد واگذاری و یا در برگه فروش توسط عرضه‌کننده قید گردیده است.
- ماده ۲- عرضه‌کننده موظف به رعایت استانداردهای ابلاغی در مورد ایمنی، کیفیت، سلامت خودرو و مطابقت آن با ضمانت ارائه شده به مصرف‌کننده می‌باشد.
- تبصره ۱: دوره تضمین نمی‌تواند کمتر از یک سال از زمان تحویل رسمی آخرین خودرو به مصرف‌کننده باشد.
- تبصره ۲: دوره تعهد یا دوره تأمین قطعات و ارائه خدمات فنی استاندارد، برابر ده سال از زمان تحویل رسمی آخرین خودرو به مصرف‌کننده می‌باشد.

ماده ۳- عرضه‌کننده در طول مدت ضمانت مکلف به رفع هر نوع نقص یا عیب (ناشی از طراحی، مونتاژ، تولید و یا حمل) است که در خودرو وجود داشته یا در نتیجه استفاده معمول از خودرو بروز نموده و با مفاد ضمانت‌نامه و مشخصات اعلام شده به مصرف‌کننده مغایر بوده یا مانع استفاده مطلوب از خودرو یا نافی ایمنی آن باشد یا موجب کاهش ارزش معاملاتی خودرو شود. هزینه رفع نقص یا عیب خودرو در طول مدت ضمانت و جبران کلیه خسارات وارده به مصرف‌کننده و اشخاص ثالث، اعم از خسارات مالی و جانی و هزینه‌های درمان ناشی از نقص یا عیب (که خارج از تعهدات بیمه شخص ثالث باشد) هزینه‌های حمل خودرو به تعمیرگاه، تأمین خودروی جایگزین مشابه در طول مدت تعمیرات (چنانچه مدت توقف خودرو بیش از چهار و هشت ساعت باشد) بر عهده عرضه‌کننده می‌باشد.

تبصره ۱: تعهدات عرضه‌کننده به طور مستقیم یا از طریق واسطه فروش یا نمایندگی مجاز ایفا می‌شود. عرضه‌کننده مکلف به ایجاد شبکه خدمات پس از فروش یا نمایندگی‌های مجاز تعمیر و توزیع قطعات یدکی و تأمین آموزش‌های لازم متناسب با تعداد خودروهای عرضه شده در سطح کشور بوده و نمی‌تواند مصرف‌کننده را به مراجعه به نمایندگی معینی اجبار نماید.

تبصره ۲: در صورت بروز اختلاف بین طرفین موضوع ماده فوق، موضوع اختلافی حسب درخواست طرفین ابتدا در هیأت حل اختلافات مربوطه، متشکل از نمایندگی‌های عرضه‌کننده خودرو، کارشناس رسمی دادگستری و کارشناس نیروی انتظامی به ریاست کارشناس رسمی دادگستری طرح و رأی لازم با اکثریت آراء صادر خواهد شد. در صورت اعتراض هر یک از طرفین به رأی صادره، خواسته در دادگاه صالحه قابل پیگیری خواهد بود. دادگاه صالحه باید خارج از نوبت و حداکثر ظرف دو ماه انشاء رأی نماید.

ماده ۴- چنانچه نقص یا عیب قطعات ایمنی خودرو در طول دوره ضمانت پس از سه بار تعمیر همچنان باقی باشد یا در صورتی که نقص یا عیب قطعاتی که موجب احتمال صدمه جسمی یا جانی اشخاص گردد و با یک تعمیر برطرف نشده باشد یا خودرو بیش از سی روز به دلیل تعمیرات غیر قابل استفاده بماند، عرضه‌کننده مکلف است حسب درخواست مصرف‌کننده خودروی معیوب را با خودروی نو تعویض یا با توافق، بهای آن را به مصرف‌کننده مسترد دارد.

تبصره ۱: در صورت بروز اختلاف بین طرفین، حل و فصل آن از طریق هیأت حل اختلاف موضوع تبصره ۲ ماده ۳ این قانون می‌باشد.

تبصره ۲: عرضه‌کننده حق واگذاری یا استفاده از خودروی مسترد شده را پیش از رفع عیب ندارد. واگذاری خودروی مزبور پس از رفع عیب و نقص قبلی و یا اعلام صریح عیوب مزبور در اسناد واگذاری مجاز می‌باشد.

ماده ۵- عرضه‌کننده، واسطه فروش و نمایندگی مجاز تعمیر موظفند هر بار که خودروی موضوع ضمانت، مورد تعمیر یا خدمات مختلف دوره‌ای قرار می‌گیرد، پس از اتمام کار، به صورت مکتوب کلیه عیب‌ها و نقص‌های اعلامی از سوی مصرف‌کننده، اقدام‌های انجام شده و قطعات تعمیر یا تعویض شده را در صورت وضعیت ذکر نموده و آن را تسلیم مصرف‌کننده نماید.

تبصره: استفاده از قطعات غیر استاندارد یا تأیید نشده توسط عرضه‌کننده و نمایندگی‌های مجاز تعمیر ممنوع می‌باشد.

ماده ۶- چنانچه انجام تعهدات عرضه‌کننده به دلیل حوادث غیرمترقبه (غیر قابل پیش‌بینی و غیر قابل رفع) ناممکن باشد، این تعهدات به حالت تعلیق در می‌آید. مدت تعلیق به دوره ضمانت افزوده می‌شود.

ماده ۷- هر نوع توافقی مستقیم یا غیرمستقیم بین عرضه‌کننده، واسطه فروش یا مصرف‌کننده که به موجب آن تمام یا بخشی از تعهداتی که عرضه‌کننده بر طبق این قانون و یا ضمانت‌نامه صادره بر عهده دارد، ساقط نماید یا به عهده واسطه فروش یا هر عنوان دیگری گذارده شود، در برابر مصرف‌کننده باطل و بلا اثر می‌باشد.

تبصره: انعقاد هر نوع قراردادی که حقوق و تکالیف طرفین قرارداد و مشمولین این قانون در آن رعایت نشود به استناد ماده ۰۱ قانون مدنی و مورد مشابه غیرقانونی و از درجه اعتبار ساقط است.

ماده ۸- هر گونه عیب و نقص و خسارات جانی و مالی وارد به مصرف‌کننده و اشخاص ثالث که به دلیل تعویض یا نصب قطعات و سیستم‌های جانبی و یا دریافت خدمات خارج از شبکه رسمی و مجاز عرضه‌کننده توسط مصرف‌کننده طی دوران ضمانت ایجاد شود از شمول این قانون خارج است و هیچگونه حقی برای مصرف‌کننده و اشخاص ثالث در برابر عرضه‌کننده ایجاد نمی‌کند.

ماده ۹- عرضه‌کننده مکلف است تعهدات موضوع این قانون را به صورت کتبی در اوراق ضمانت نامه قید و در زمان تحویل خودرو، به نحو مقتضی موضوع این قانون را به طور صریح و روشن به مصرف‌کننده اعلام نماید.

ماده ۱۰- آئین‌نامه اجرائی این قانون (به ویژه در مورد ملاک‌های ایجاد نمایندگی‌های مجاز تعمیر در سطح کشور به ازاء تعداد خودروهای عرضه شده) ظرف سه ماه از تاریخ تصویب توسط وزارت صنایع و معادن تهیه و به تصویب هیأت وزیران میرسد.

ماده ۱۱- وزارت صنایع و معادن مکلف به نظارت بر اجرای این قانون در راستای حفظ حقوق مصرف‌کنندگان و اعلام گزارش ادواری شش ماهه به کمیسیون صنایع و معادن مجلس شورای اسلامی است.

آیین‌نامه اجرایی قانون حمایت از حقوق مصرف‌کنندگان

ماده ۱- ضوابط مندرج در این آیین‌نامه شامل توأم عرضه‌کنندگان، واسطه‌های فروش، واسطه‌های خدمات پس از فروش و نمایندگی‌های مجاز انواع وسایل نقلیه موتوری اعم از سواری، مینی بوس، میدل باس، اتوبوس، ون، کامیونت، کامیون، کشنده، تریلر و انواع موتورسیکلت ساخت داخل کشور یا خارج می‌باشد.

ماده ۲- در این آیین‌نامه اصطلاحات زیر در معانی مشروح مربوط به کار می‌روند:

الف - قانون: قانون حمایت از حقوق مصرف‌کنندگان خودرو مصوب ۱۳۸۶

ب - وزارت: وزارت صنعت، معدن و تجارت

پ - عرضه‌کننده: هر شخص حقیقی یا حقوقی که به طور مستقیم یا از طریق واسطه فروش، مبادرت به فروش خودروهای نو ساخت داخل کشور یا وارداتی خود می‌نماید.

ت - خدمات پس از فروش: کلیه خدمات پس از فروش یک محصول از قبیل ضمانت و تعهد شامل پشتیبانی خدمات، تعمیرات و تأمین قطعات استاندارد که موجب تضمین کارکرد مطلوب محصول می‌باشد.

ث - واسطه خدمات فروش و پس از فروش: اشخاص حقیقی یا حقوقی که با موافقت عرضه‌کننده، صرفاً یا توأمأ عهده دار خدمات فروش و پس از فروش خودرو از طریق نمایندگی‌های مجاز می‌باشند، واسطه مذکور می‌تواند به عنوان بخشی از مجموعه عرضه‌کننده یا به عنوان شرکتی مستقل تحت نظارت عرضه‌کننده فعالیت نموده و خدمات خود را ارائه نماید.

ج - نمایندگی مجاز: هر شخص حقیقی یا حقوقی که با موافقت عرضه‌کننده عهده دار فروش و خدمات پس از فروش خودرو در طول مدت ضمانت است.

چ - شیوه ارائه خدمات پس از فروش خودرو: بر اساس استاندارد ملی شماره (۱۹۱۱۷) در خصوص تعیین شیوه مربوط به امور خدمات پس از فروش خودرو، شاخص‌ها و نحوه ارزیابی عرضه‌کننده، واسطه خدمات پس از فروش و نمایندگی‌های مجاز آن و همچنین رده‌بندی و پایش عملکرد آنها می‌باشد.

ح - دستورالعمل شرایط، ضوابط و ارزیابی خدمات فروش خودرو: دستورالعملی که به منظور تعیین شیوه مربوط به امور خدمات فروش خودرو، شاخص‌ها و نحوه ارزیابی عرضه‌کننده، واسطه خدمات فروش و نمایندگی‌های آن و همچنین رده‌بندی و پایش عملکرد آنها توسط وزارت تهیه و ابلاغ می‌شود.

خ - خدمات دوره تضمین: مجموعه خدمات تعمیرات، تأمین و تعویض قطعات یا تعویض خودرو که در یک دوره زمانی با طی مسافت مشخص مطابق مواد (۱۲) و (۱۳) این آیین‌نامه و انجام آن به صورت رایگان به عهده عرضه‌کننده می‌باشد.

د - خدمات دوره تعهد: مجموعه خدمات تعمیرات، تأمین و تعویض قطعات و پشتیبانی خدمات که در یک دوره زمانی مشخص مطابق ماده (۱۵) این آیین‌نامه و در قبال دریافت اجرت برابر با نرخ مصوب موضوع بند (ط) ماده (۲) این آیین‌نامه از سوی عرضه‌کننده برای مصرف‌کننده انجام می‌شود.

ذ - خدمات سیار: خدمات امداد و تعمیراتی که در محل استقرار خودرو در بیرون از نمایندگی مجاز به مصرف‌کننده ارائه می‌شود.

ر - خدمات فنی استاندارد: خدماتی که مطابق با استاندارد کارخانه‌ای، ملی، بین‌المللی، یا سایر استانداردها و دستورالعمل‌های تخصصی رسمی باشد.

ز - ضمانت‌نامه: سندی است به زبان فارسی و در بر گیرنده مسئولیت دوره ضمانت و تعهد خدمات عرضه‌کننده و استفاده مطلوب از خودرو که توسط عرضه‌کننده به همراه خودرو، تحویل مصرف‌کننده می‌شود.

ژ - استفاده مطلوب از خودرو: استفاده از هر خودرو مطابق مشخصات اعلام شده از سوی عرضه‌کننده به ویژه در مورد تعداد سرنشین و مقدار بار.

س- کتابچه راهنمای مصرف‌کننده: کتابچه‌ای است حداقل به زبان فارسی، که باید در زمان تحویل خودرو از طرف عرضه‌کننده به مصرف‌کننده تسلیم شود. این کتابچه باید حاوی مواردی از قبیل نحوه استفاده مطلوب از خودرو، عناوین متعلقات الزامی همراه خودرو از قبیل رادیو پخش، چرخ زاپاس، جک، آچار چرخ، کف پوش متحرک، مثلث خطر و تجهیزات اضافی خودرو، میزان مصرف سوخت (به تفکیک سیکل شهری، برون شهری و ترکیبی) و همچنین عناوین بازدیدهای دوره‌ای، نام و نشانی نمایندگی‌های مجاز شبکه فروش و خدمات پس از فروش، متن قانون، آیین‌نامه و دستورالعمل‌های اجرایی آن باشد.

ش- تأمین خودروی جایگزین مشابه: واگذاری خودروی مشابه و در صورت عدم امکان، پرداخت خسارت توقف خودرو در دوره تضمین است.

ص- قیمت کارشناسی: قیمتی که بر اساس نظر کارشناس رسمی دادگستری در رشته مرتبط تعیین می‌شود.

ض- شرکت بازرسی: شخصیت حقوقی دارای صلاحیتی از طرف سازمان ملی استاندارد ایران که توسط وزارت برای انجام ارزیابی عملکرد عرضه‌کننده، واسطه فروش، واسطه خدمات پس از فروش، نمایندگی‌های مجاز و ارائه گزارش‌های ادواری یا موردی به وزارت و عرضه‌کننده انتخاب می‌شود.

ط- نرخ خدمات و قطعات: نظر به صنفی بودن فعالیت نمایندگی‌های مجاز، واسطه خدمات پس از فروش و خدمات سیار، اجرت یا دستمزد خدمات و همچنین نرخ قطعات و مواد مصرفی مطابق ماده (۵۱) اصلاحی قانون نظام صنفی کشور - مصوب ۱۳۹۲ - با محوریت کمیسیون نظارت تعیین و در ازای ارائه خدمات و ابلاغ صورتحساب رسمی به مصرف‌کننده، از وی دریافت می‌شود.

ظ- خودروی نو: خودرویی که به هنگام تحویل به مصرف‌کننده بیش از (۹۹) کیلومتر طی مسافت نکرده باشد.

ع- عیب: زیاده، نقیصه و یا تغییر حالتی که موجب کاهش ارزش اقتصادی کالا، خدمت یا عدم امکان استفاده متعارف از آن می‌شود.

غ- قطعه ایمنی خودرو: قطعاتی که عیب آنها موجب احتمال صدمه جسم، جان و مال اشخاص می‌گردد.

تبصره: فهرست این قطعات توسط وزارت با همکاری سازمان ملی استاندارد ایران و پلیس راهنمایی و رانندگی نیروی انتظامی جمهوری اسلامی ایران تهیه و اعلام می‌شود.

ف- عیب ایمنی: عیوبی که احتمال ایجاد صدمه به جسم، جان و مال اشخاص گردد.

تبصره: وزارت موظف است با همکاری سازمان ملی استاندارد ایران و پلیس راهنمایی و رانندگی جمهوری اسلامی ایران، فهرست عیوب ایمنی خودرو و همچنین قطعات مشمول استاندارد اجباری خودرو را تهیه و ابلاغ نماید.

ق- قطعه و ماده مصرفی: قطعات و موادی مانند روغن‌ها (نظیر روغن موتور و گیربکس)، مایعات (نظیر مایع ضد یخ و مایع شیشه‌شوی)، فیلترها (نظیر فیلتر بنزین، هوا و روغن) و سایر قطعات و موادی که فهرست کامل آن توسط وزارت تهیه و ابلاغ خواهد شد.

ک- استانداردها و مقررات ابلاغی: کلیه معیارها و مشخصات ناظر در تولید، ایمنی، کیفیت، آینده‌نگاری زیست محیطی، فروش و خدمات پس از فروش خودرو که از سوی وزارت، سازمان ملی استاندارد ایران، سازمان حفاظت محیط زیست و وزارت نفت ابلاغ و رعایت آنها از سوی عرضه‌کننده الزامی است.

تبصره- استانداردهای فنی شرکت‌های عرضه‌کننده در صورت عدم مغایرت با موارد فوق، جزو استانداردهای ابلاغی محسوب خواهد شد.

ماده ۳- عرضه‌کننده موظف است در سامانه اطلاع‌رسانی خود، نسبت به فروش اینترنتی محصولات با قید مشخصات خودرو و شرایط فروش از قبیل نشان تجاری، نوع، تیپ، رنگ، تجهیزات درخواستی، قیمت خودرو، سود مشارکت، زمان تحویل و سایر موارد مرتبط اقدام نماید.

تبصره - عرضه‌کننده موظف است حداقل دو روز کاری قبل از اجرای فرآیند فروش شرایط موصوف را اطلاع رسانی عمومی نماید.

ماده ۴- عرضه‌کننده موظف است قیمت نهایی محصولات خود به همراه قید نوع، تیپ، رنگ و متعلقات، ضوابط و روش‌های مختلف فروش و فرآیند خرید را به صورت شفاف

و روشن مطابق جدول زیر تهیه و در پایگاه اطلاع‌رسانی و نمایندگی‌های مجاز فروش خود، در دسترس متقاضیان خرید قرار دهد:
ضوابط و روش‌های مختلف فروش:

سفراتی تعداد محدود	مشارکت در تولید	پیش فروش		تحویل فوری	قیمت
		عادی	قطعی		
قیمت توافقی زمان عقد قرارداد	قیمت زمان تحویل مندرج در قرارداد	قیمت زمان تحویل مندرج در قرارداد	قیمت قطعی زمان عقد قرارداد	قیمت قطعی زمان عقد قرارداد	قیمت
داخلی سه ماه وارداتی چهار ماه	سه سال	دوازده ماه	نه ماه	سی روز	حداکثر تاریخ تحویل
-	حداقل سود سپرده سه ساله نظام بانکی	حداقل سود سپرده یک ساله نظام بانکی	حداقل سود سپرده برابر مقررات نظام بانکی در مدت قرارداد	-	حداقل سود مشارکت
حداکثر سه درصد کمتر از نرخ سود سپرده یک ساله نظام بانکی	حداکثر سه درصد کمتر از نرخ سود سپرده یک ساله نظام بانکی	حداکثر سه درصد کمتر از نرخ سود سپرده یک ساله نظام بانکی	حداکثر سه درصد کمتر از نرخ سود سپرده یک ساله نظام بانکی	حداکثر سه درصد کمتر از نرخ سود سپرده یک ساله نظام بانکی	حداقل سود انصراف (درصد)
سه درصد ماهانه	سود مشارکت بعلاوه یک درصد ماهانه	سود مشارکت بعلاوه یک درصد ماهانه	سود مشارکت بعلاوه یک درصد ماهانه	دو و نیم درصد ماهانه	جبران تأخیر در تحویل
در صورت تأخیر بیش از دو ماه در تحویل خودرو موضوع قرارداد، مشتری و شرایط مفاد قرارداد تحویل داده خواهد شد. این موضوع شامل خودروی وارداتی نمی‌شود.	در صورت عدم امکان تحویل خودرو موضوع قرارداد، خودروی جایگزین از میان خودروهای تولیدی به انتخاب مشتری و شرایط مفاد قرارداد تحویل داده خواهد شد. این موضوع شامل خودروی وارداتی نمی‌شود.	-	-	نداشتن تعهدات معوق	شرایط

- در کلیه روشها، اطمینان از تأمین CKD/CBU و شماره گذاری توسط عرضه‌کننده الزامی است.
- در کلیه روشها، امکان پرداخت وجه ثمن خودرو به صورت اقساطی میسر می‌باشد.
- در صورت استفاده از تسهیلات بانکها، مؤسسات اعتباری و شرکت‌های لیزینگ، رعایت قوانین مرتبط با آن و حصول اطمینان عرضه‌کننده از تأمین و پرداخت تسهیلات توسط بانک‌ها، مؤسسات اعتباری و شرکت‌های لیزینگ به متقاضی، پیش از انعقاد قرارداد و دریافت وجوه، الزامی است.
- تعهدات معوق: در فروش‌های فوری، تعهداتی است که طبق قرارداد سررسید شده ولی خودرو تحویل نگردیده است.

تبصره ۱- حداکثر مبلغ قابل دریافت در قراردادهای پیش فروش معادل پنجاه درصد قیمت فروش نقدی محصول مورد نظر در هنگام عقد قرارداد می‌باشد.

تبصره ۲- سود انصراف و خسارت تأخیر مندرج در بخش ضوابط فروش، به صورت روزشمار محاسبه می‌شود.

ماده ۵- عرضه‌کننده موظف است قبل از اقدام به پیش فروش خودرو، مجوز مربوطه شامل تعداد خودروی قابل عرضه را از وزارت اخذ نماید.

ماده ۶- عرضه‌کننده موظف است نسبت به عقد قرارداد فروش با مصرف‌کننده اقدام نماید. در قرارداد فروش قید مشخصات خودرو مورد نظر از قبیل نشان تجاری، نوع، تیپ، رنگ و شرایط موضوع قرارداد مانند قیمت فروش، نرخ سود مشارکت، تاریخ تحویل خودرو با تعیین ماه و هفته تحویل، خسارت تأخیر در تحویل، فهرست متعلقات الزامی همراه خودرو از قبیل رادیو پخش، چرخ زاپاس، جک، آچار چرخ، کف پوش متحرک، مثلث خطر و تجهیزات درخواستی و ارائه یک نسخه از اصل قرارداد به مصرف‌کننده الزامی است.

تبصره: هرگونه تغییر در استانداردهای اجباری پس از عقد قرارداد، چنانچه موجب افزایش هزینه و مشمول قیمت گذاری شود، با تصویب مرجع قیمت گذاری در قیمت فروش لحاظ می‌شود.

ماده ۷- عرضه‌کننده موظف است در قرارداد پیش فروش، سود مشارکت وجوه دریافتی را از تاریخ دریافت ودیعه تا تاریخ تحویل مندرج در قرارداد پرداخت نماید.

تبصره ۱- عرضه‌کننده موظف است در صورت تأخیر در تحویل خودرو، از تاریخ تحویل مندرج در قرارداد تا زمان تحویل خودرو به مصرف‌کننده، مبلغ خسارت تأخیر در تحویل را نسبت به وجوه پرداختی محاسبه و پرداخت نماید.

تبصره ۲- در صورتی که مصرف‌کننده پس از ابلاغ دعوت نامه کتبی عرضه‌کننده، ظرف پانزده روز کاری نسبت به تصفیه حساب خودرو موضوع قرارداد اقدام ننماید، عرضه‌کننده می‌تواند خودرو را به سایر متقاضیان تحویل و نوبت مصرف‌کننده را به موعده دیگری که نحوه تعیین آن در قرارداد مشخص شده، موکول نماید.

تبصره ۳- در صورت اعلام انصراف مصرف‌کننده یک ماه پس از عقد قرارداد، سود انصراف بر مبنای ضرایب مندرج در جدول ذیل ماده (۴) این آیین‌نامه محاسبه و پرداخت می‌شود. عرضه‌کننده موظف است سود انصراف و مبلغ پرداختی را ظرف بیست روز به مصرف‌کننده پرداخت نماید. انصراف مصرف‌کننده قبل از یک ماه از زمان عقد قرارداد مشمول سود انصراف نمی‌شود.

تبصره ۴- در صورتی که زمان بازپرداخت وجوه پرداختی مصرف‌کننده بیش از بیست روز شود، سود انصراف متعلقه از تاریخ تأخیر تا تاریخ بازپرداخت وجوه مذکور نیز باید محاسبه و پرداخت گردد.

ماده ۸- عرضه‌کننده موظف است هرگونه تغییر در شرایط عرضه را نسبت به شرایط مندرج در قرارداد به استثنای الزامات قانونی، رضایت کتبی مصرف‌کننده در الحاقیه قرارداد منعقد، قبل از ارسال دعوت نامه تکمیل وجه، قید و به تأیید و امضای طرفین برساند.

تبصره: در صورت بروز مشکل در فرآیند رعایت استانداردهای مصوب و تأخیر در تحویل خودرو، مسئولیت جبران خسارات وارده و کسب رضایت مصرف‌کننده بر عهده عرضه‌کننده است.

ماده ۹- عرضه‌کننده موظف است در زمان تحویل، خودروی درخواستی مصرف‌کننده را در حضور وی کنترل نموده و پس از حصول اطمینان از عدم وجود عیب، خودرو را تحویل دهد.

تبصره ۱- عرضه‌کننده موظف است در صورت وجود عیب احتمالی در خودرو، عیب مربوط را مطابق زمان استاندارد تعمیراتی مربوط، رفع کند مشروط بر آن رفع عیب، موجب کاهش ارزش قیمتی خودرو نگردد. در غیر این صورت عرضه‌کننده موظف است نسبت به تعویض خودرو و یا اخذ رضایت کتبی مصرف‌کننده اقدام نماید.

تبصره ۲- در صورتی که مصرف‌کننده در دوره تضمین به نمایندگی مجاز مراجعه نماید و رفع کامل عیوب خودرو تحت هر شرایطی در مدت زمان باقی مانده از دوره مذکور

برای نمایندگی مجاز مقدور نباشد، عرضه‌کننده یا واسطه فروش با نمایندگی مجاز موظف است ضمن الزام نمایندگی مجاز به اعلام کتبی موضوع به مصرف‌کننده ترتیبی اتخاذ نماید که خودرو در اولین فرصت ممکن تحت شرایط تضمین رفع عیب گردد.

تبصره ۳- عرضه‌کننده موظف است در صورتی که رفع عیوب خودرو مستلزم گذشت زمان باشد، ضمن ثبت دقیق عیوب خودرو در دو نسخه و تحویل یک نسخه از آن به مصرف‌کننده، برابر ماده (۱۷) این آیین‌نامه رفتار نماید.

ماده ۱۰- عرضه‌کننده موظف است سند فروش، صورتحساب فروش همراه با درج تفکیکی اقلام تشکیل دهنده، بهای خودرو شامل بهای خالص خودرو، شماره‌گذاری، بیمه، عوارض، مالیات و سایر موارد مربوط، برگه‌های ضمانت، کتابچه راهنمای مصرف‌کننده حداقل به زبان فارسی و تجهیزات اضافی رادر زمان تحویل خودرو به مصرف‌کننده ارائه نماید.

ماده ۱۱- عرضه‌کننده موظف است نسبت به تهیه نظامات و دستورالعمل‌های زیر و نظارت بر حسن اجرای آن، در چارچوب دستورالعمل ابلاغی وزارت اقدام نماید:

الف - فرآیند فروش

ب - فرآیند و نظام پرداخت سود و خسارت متعلقه به مصرف‌کننده

پ - بازرسی قبل از تحویل خودرو

ت - حمل مناسب خودرو از محل عرضه‌کننده تا نمایندگی مجاز

ث - نظام آموزش کارکنان شرکت عرضه‌کننده و نمایندگی‌های مجاز خود

ج - پذیرش، گردش کار خدمات قابل ارائه، برنامه ریزی تعمیرات و ترخیص خودرو به نمایندگی مجاز.

چ - راهنمای تعمیراتی بخش‌های مختلف خودرو

ح - نظام تأمین و توزیع به موقع کلیه قطعات مورد نیاز واسطه خدمات پس از فروش و نمایندگی مجاز آنها.

خ - نظام تشویق، تنبیه و اعطا و لغو نمایندگی‌های مجاز خود

د - ارتقای کمی و کیفی شبکه نمایندگی‌های مجاز خود.

ذ - اطلاع‌رسانی شفاف رتبه نمایندگی و حقوق مشتریان در محل پذیرش نمایندگی مجاز

ر - نظام نظرسنجی از مراجعین کلیه نمایندگی‌های مجاز

ز - ساز و کار ردیابی قطعات به ویژه قطعات ایمنی نصب شده بر روی خودرو

ژ - نظام رسیدگی به شکایات و تعیین تکلیف موضوع با رعایت ضوابط قانونی ظرف بیست روز.

س - نظام آرایه خدمات سیار و طرح‌های امدادی در دوره تضمین و دوره تعهد برای مشترکین خود.

ماده ۱۲- دوره تضمین برای خودروهای سبک شامل سواری، ون و وانت از تاریخ تحویل به مصرف‌کننده حداقل دو سال یا کارکردی برابر چهل هزار (۴۰۰۰۰) کیلومتر، هر کدام زودتر فرا برسد، برای خودروهای سنگین شامل مینی بوس، میدل باس، اتوبوس، کامیونت، کامیون و کشنده از تاریخ تحویل به مصرف‌کننده حداقل دو سال یا کارکردی برابر دویست هزار (۲۰۰۰۰۰) کیلومتر، هر کدام زودتر فرا برسد و برای انواع موتورسیکلت از تاریخ تحویل به مصرف‌کننده حداقل یک سال می‌باشد.

تبصره ۱- عرضه‌کننده می‌تواند بر اساس سیاست تجاری خود و به منظور افزایش رضایت‌مندی مصرف‌کننده، نسبت به افزایش دوره تضمین یا تعهد اقدام نماید که در این صورت باید جزئیات شرایط آن به طور کتبی و شفاف به مصرف‌کننده اعلام گردد.

تبصره ۲- ضمانت رنگ برای خودروهای سبک حداقل سه سال، برای خودروهای سنگین حداقل هجده ماه و برای موتورسیکلت حداقل سه ماه می‌باشد.

تبصره ۳- عرضه‌کننده موظف است قطعات، مواد مصرفی و استهلاکی ناشی از عیوب کیفی و مونتاژی در هر یک از مجموعه‌های خودرو را مشمول خدمات دوره تضمین نماید.

تبصره ۴- تعمیر یا تعویض قطعات خودرو، ناشی از خسارت حاصل از حادثه یا تصادف که به علت عیب فنی خودرو نباشد، مشمول ضمانت نمی‌گردد.

ماده ۱۳- کلیه قطعات و مجموعه‌های خودرو به جز قطعات و مواد مصرفی، مشمول خدمات دوره تضمین می‌باشند.

تبصره ۱- فهرست قطعاتی که به عنوان قطعات و مواد مصرفی قلمداد نشده از جمله تجهیزات کاهنده آلایندگی هوا شامل کربن کنیستر، کاتالیست کانورتور، حسگر دوم اکسیژن و عمر کارکرد آنها کمتر از مدت زمان مورد نظر در دوره تضمین خودرو می‌باشد، توسط وزارت تعیین و ابلاغ خواهد شد.

تبصره ۲- عملکرد صحیح سیستم و قطعات کیسه هوا صرفاً مشمول دوره تضمین نبوده و بر اساس استانداردهای ابلاغی شامل دوران تعهد نیز می‌باشد.

ماده ۱۴- عیوب ناشی از عدم انجام خدمات دوره ای مطابق با شرایط مندرج در کتابچه راهنمای مصرف‌کننده خودرو در شبکه نمایندگی‌های مجاز شرکت عرضه‌کننده خودرو، باعث خروج مجموعه‌های مرتبط خودرو به خدمت مورد نظر، از شرایط تضمین می‌گردد.

ماده ۱۵- مدت زمان تعهد خدمات شامل تعمیرات و تأمین قطعات، ده سال بعد از فروش آخرین دستگاه خودرو از همان نشان تجاری و نوع خودرو، توسط عرضه‌کننده می‌باشد.

ماده ۱۶- عرضه‌کننده موظف است نسبت به راه‌اندازی سامانه‌ای مبتنی بر فناوری اطلاعات به منظور رعایت مفاد ماده (۵) قانون و تعیین زمان و محل مراجعه مصرف‌کننده به نمایندگی‌های مجاز در دوره تضمین و تعهد اقدام نماید. در صورتی که مصرف‌کننده تأکید بر پذیرش در نمایندگی خاصی را داشته باشد عرضه‌کننده باید در اولین زمان ممکن، نسبت به اجرای این درخواست، اقدام نماید.

ماده ۱۷- عرضه‌کننده موظف است چنانچه رفع عیوب خودرو در دوره تضمین که ناشی از خسارت حاصل از حادثه و یا تصادف نباشد و بیش از دو روز کاری یا زمان استاندارد تعمیرات تأیید شده به طول انجامید، به تأمین خودرو مشابه جایگزین در طول مدت تعمیرات و در صورت عدم امکان، پرداخت خسارت حق توقف خودرو به شرح مفاد این آیین‌نامه اقدام نماید.

تبصره ۱- مدت زمان توقف خودرو، برای پرداخت خسارت در دوره تضمین و دوره تعهد به ترتیب بعد از دو و هفت روز کاری و یا زمان استاندارد تعمیرات تأیید شده، برای کلیه روزهای توقف خودرو در نمایندگی اعم از تعطیل و غیر تعطیل بدون در نظر گرفتن فرآیندهای داخلی سازنده و وارد کننده و نیز واسطه خدمات پس از فروش و یا نمایندگی مجاز آن، آغاز و در روزی که نمایندگی مجاز پس از انجام تعمیرات لازم، آمادگی تحویل خودرو به مصرف‌کننده را اعلام نماید، پایان می‌یابد. در هر صورت مدت زمان توقف خودرو به دوره تضمین یا تعهد خودروی مربوط اضافه می‌شود.

تبصره ۲- در صورت مراجعه مصرف‌کننده برای رفع عیب تکراری به همان نمایندگی مجاز و یا هر یک از نمایندگی‌های مجاز دیگر برای بار دوم و یا بیشتر، زمان توقف خودرو از بدو تاریخ پذیرش خودرو برای پرداخت خسارت محاسبه می‌گردد.

تبصره ۳- در صورتی که عیوب موجود در هر یک از مجموعه‌های خودرو که به تشخیص مرجع رسیدگی کننده موضوع ماده (۳) قانون موجب بروز حادثه یا تصادف و یا آلایندگی بیش از حد مجاز هوا گردد، خدمات مربوط مشمول ضوابط این ماده بوده و بر عهده عرضه‌کننده خودرو می‌باشد.

ماده ۱۸- ضوابط پرداخت خسارت توقف خودرو به استثنای خسارات ناشی از موارد حادثه و تصادف به شرح زیر است:

الف - خودروی سواری: از زمان تحویل خودرو به نمایندگی مجاز به ازای هر روز توقف مازاد، به میزان یاد شده در ماده (۱۷) این آیین‌نامه به مقدار پانزده ده هزارم (۰/۰۰۱۵)

بهای خودرو به عنوان هزینه توقف توسط عرضه‌کننده به مصرف‌کننده پرداخت می‌شود.

ب - خودروی عمومی (تاکسی، وانت، ون) از زمان تحویل خودرو به نمایندگی به ازای هر روز توقف مازاد به میزان یاد شده در ماده (۱۷) این آیین‌نامه به مقدار دو هزارم (۰/۰۰۲) بهای خودرو به عنوان هزینه توقف توسط عرضه‌کننده به مصرف‌کننده پرداخت می‌شود.

پ - خودروی سنگین (مینی بوس، میدل باس، اتوبوس، کامیونت، کامیون و کشنده): به ازای هر روز توقف مازاد به میزان یاد شده در ماده (۱۷) این آیین‌نامه به مقدار یک هزارم (۰/۰۰۱) بهای خودرو به عنوان هزینه توقف توسط عرضه‌کننده به مصرف‌کننده پرداخت می‌شود.

ت - موتور سیکلت: به ازای هر روز توقف مازاد به میزان یاد شده در ماده (۷۱) این آیین‌نامه به مقدار یک هزارم (۰/۰۰۱) بهای موتور سیکلت به عنوان هزینه توقف توسط عرضه‌کننده به مصرف‌کننده پرداخت می‌شود.

تبصره ۱- در صورت عدم توافق طرفین نسبت به مبلغ خسارت توقف خودرو، مراتب با کسب نظر کارشناس رسمی دادگستری انجام می‌پذیرد.

تبصره ۲- عرضه‌کننده موظف است رأساً یا از طریق واسطه خدمات پس از فروش خود پس از اخذ مدرک مثبته در مودر احراز مالکیت خودرو، نسبت به پرداخت خسارت توقف خودرو در کمتر از پانزده روز اقدام نماید.

تبصره ۳- در صورتی که توقف خودروی سنگین بیش از یک ماه به طول انجامد، با موافقت کتبی مصرف‌کننده برای هر روز توقف خودرو مازاد بر یک ماه، عرضه‌کننده ملزم به پرداخت دو ده هزارم (۰/۰۰۰۲) بهای خودرو علاوه بر مقدار قبلی می‌باشد.

ماده ۱۹- عرضه‌کننده موظف است رأساً یا از طریق واسطه فروش و خدمات پس از فروش، ساز و کار پرداخت هزینه خسارات وارده به مصرف‌کننده شامل موارد اشاره شده در قانون و این آیین‌نامه را راه‌اندازی و اجرا نماید. عملکرد این نظام باید به گونه‌ای باشد که مصرف‌کننده را از میزان و چگونگی دریافت هزینه‌ها و خسارات خودروی خود مطلع نماید.

ماده ۲۰- عرضه‌کننده موظف است رأساً یا از طریق شبکه نمایندگی مجاز خود تحت هر شرایطی به پذیرش کلیه خودروهایی که به دلیل وجود عیب قطعات ایمنی قادر به تردد نیستند، اقدام نماید.

تبصره - عرضه‌کننده موظف است در دوره تضمین، هزینه‌های بارگیری و حمل خودروهای در راه مانده و غیر قابل تعمیر به نزدیک‌ترین نمایندگی مجاز را به استثنای موارد تصادفی که ناشی از عیوب سایر قطعات و مجموعه‌های خودرو نباشد، تقبل نماید.

ماده ۲۱- عرضه‌کننده در دوره تعهد موظف است از طریق واسطه خدمات پس از فروش و یا نمایندگی‌های مجاز، نسبت به پذیرش تمام خودروهای تحت مسئولیت خود و همچنین سایر خودروهای مشابه وارداتی توسط اشخاص حقیقی و حقوقی فاقد نمایندگی رسمی، مطابق با دستورالعمل ابلاغی وزارت اقدام نماید.

ماده ۲۲- عرضه‌کننده موظف است نسبت به تعیین نرخ خدمات تعمیرات، قطعات یدکی و مواد مصرفی مطابق بند (ط) ماده (۲) این آیین‌نامه و همچنین تدوین جدول زمان تعمیرات، مطابق با استاندارد سازنده خودرو اقدام نموده و پس از تطبیق و صحت‌گذاری توسط شرکت بازرسی ظرف یک ماه از زمان اعلام شرکت عرضه‌کننده، آن را به واسطه خدمات پس از فروش و نمایندگی‌های مجاز خود ابلاغ نماید. بر اساس این ضوابط، نمایندگی و یا واسطه خدمات پس از فروش، صورتحساب مصرف‌کننده را به ایشان تسلیم می‌نماید.

تبصره - عرضه‌کننده موظف است امکان مقایسه صورتحساب صادره با نرخ خدمات را از طریق پایگاه اطلاع‌رسانی خود فراهم نماید.

ماده ۲۳- عرضه‌کننده موظف است نمایندگی‌های مجاز را ملزم نماید تا ضمن تسلیم صورتحساب به مصرف‌کننده، خدمات ارائه شده خود را به مدت دو ماه یا سه هزار کیلومتر، هر کدام زودتر فرا برسد و قطعات را به مدت شش ماه یا ده هزار کیلومتر، هر کدام زودتر فرا برسد ضمانت نمایند.

ماده ۲۴- نمایندگی مجاز موظف است چنانچه تشخیص دهد علاوه بر عیوب مندرج در برگ پذیرش، خودرو عیب دیگری دارد، قبل از تعمیر یا تعویض قطعه، با مصرف‌کننده تماس

گرفته و از او جهت انجام تعمیرات تعیین تکلیف نماید. در صورت عدم موافقت مصرف‌کننده، مراتب هنگام تحویل خودرو به صورت کتبی مستند سازی شود.

تبصره - نمایندگی مجاز موظف است در دوره تعهد، داغی قطعات تعویضی را به مصرف‌کننده تحویل و رسید دریافت نماید.

ماده ۲۵- چنانچه به تشخیص مراجع مذکور در ماده (۳) قانون به علت عدم کیفیت تعمیرات، سهل‌انگاری و با استفاده از قطعات غیر استاندارد توسط عرضه‌کننده، واسطه خدمات پس از فروش و نمایندگی مجاز خسارتی متوجه مصرف‌کننده گردد، عرضه‌کننده موظف به جایگزین کردن قطعات، رفع نقصان خدمات بدون دریافت وجه و جبران خسارات وارده می‌باشد.

ماده ۲۶- تعداد نمایندگی‌های مجاز و واحدهای خدمات سیار، بر اساس دستورالعمل ابلاغی وزارت تعیین خواهد شد.

ماده ۲۷- عرضه‌کننده موظف است در شبکه نمایندگی‌های مجاز فروش و خدمات پس از فروش خود صرفاً از ظرفیت واحدهای دارای سطح کیفی قابل قبول، مطابق با ضوابط استاندارد ملی شیوه ارائه خدمات پس از فروش (استاندارد شماره ۱۹۱۱۷) و دستورالعمل شرایط، ضوابط و ارزیابی خدمات فروش استفاده نماید.

ماده ۲۸- عرضه‌کننده موظف است نسبت به استقرار شبکه رایانه‌ای برای واسطه‌ها و نمایندگی‌های مجاز فروش و خدمات پس از فروش شامل محاسبه مدت توقف خودرو، فهرست قطعات و مواد مصرفی و اجرت تعمیرات برای هر خودرو و نیز صورتحساب هر مصرف‌کننده اقدام نماید.

تبصره - شرکت عرضه‌کننده موظف است امکان دسترسی شرکت بازرسی به اطلاعات این شبکه را فراهم نماید.

ماده ۲۹- مسئولیت رسیدگی به شکایات مصرف‌کننده و جلب رضایت ایشان در مرحله اول بر عهده عرضه‌کننده می‌باشد. در صورت بروز اختلاف بین عرضه‌کننده و مصرف‌کننده، رأساً از طریق سازمان‌های صنعت، معدن و تجارت استان‌ها و با نظارت سازمان حمایت مصرف‌کنندگان و تولیدکنندگان مورد بررسی و رسیدگی قرار می‌گیرد. چنانچه رضایت مصرف‌کننده تأمین نشود، می‌تواند به هیأت حل اختلاف موضوع تبصره (۲) ماده (۳) قانون مراجعه کند. هیأت حل اختلاف موظف است ظرف بیست روز از تاریخ ثبت شکایات به موضوع رسیدگی و نسبت به آن کتباً اعلام رأی کند. ملاک رأی، نظر اکثریت اعضای هیأت است. این رأی باید ظرف ده روز از تاریخ ابلاغ اجرا شود.

تبصره ۱- دبیرخانه هیأت حل اختلاف موضوع این ماده و محل تشکیل جلسات آن در محل سازمان صنعت، معدن و تجارت استان‌ها می‌باشد.

تبصره ۲- سازمان صنعت، معدن و تجارت استان‌ها مکلف است ظرف یک ماه از تاریخ تصویب این آیین‌نامه، هیأت‌های حل اختلاف مربوط را در محل آن سازمان با استفاده از پست‌های سازمانی موجود تشکیل داده و امکانات نیروی انسانی و محل لازم را در اختیار آنها قرار دهد.

تبصره ۳- ثبت اعتراض و رسیدگی به آن در هیأت حل اختلاف رایگان است. اما حق الزحمه کارشناس رسمی که در هیأت حاضر و اظهار نظر می‌کند باید ظرف پنج روز از تاریخ اعلام هیأت، توسط شاکی پرداخت شود، در غیر این صورت، هیأت پرونده اعتراض را با ذکر دلیل مختومه اعلام می‌نماید.

تبصره ۴- کلیه نهادهای و سازمان‌هایی که مصرف‌کنندگان جهت طرح شکایت به آنها مراجعه می‌نمایند موظفند شکایت مصرف‌کننده را به وزارت ارسال نمایند.

تبصره ۵- سازمان حمایت مصرف‌کنندگان و تولیدکنندگان ظرف یک ماه پس از ابلاغ این آیین‌نامه مکلف است دستورالعمل نحوه رسیدگی به شکایات مصرف‌کنندگان خودرو را به سازمان‌های صنعت، معدن و تجارت استان‌ها اعلام نمایند.

ماده ۳۰- عرضه‌کننده موظف است ساز و کار نظارت مستمر بر نمایندگی‌های مجاز را بر اساس وظایف تعیین شده در قانون آیین‌نامه و دستورالعمل‌های اجرای ذی ربط آن ایجاد نماید.

تبصره - نظارت بر ارزیابی ادواری عرضه‌کننده خودرو، واسطه فروش، واسطه خدمات پس از فروش و نمایندگی‌های مجاز آنها و ارائه گزارش‌های ارزیابی به وزارت و عرضه‌کننده، به عهده شرکت بازرسی منتخب وزارت می‌باشد.

تبصره ۲- عرضه‌کننده موظف است نام و نشانی کلیه نمایندگی‌های مجاز فعال و تعلیق شده خود را به همراه سایر مشخصات و همچنین مشخصات مشتریان مراجعه‌کننده به شبکه خدمات پس از فروش شامل نام مشتری، شماره تماس، نوع خودرو، تاریخ پذیرش و نام نمایندگی مراجعه شده را بصورت دسترسی بر خط جهت ارزیابی عملکرد آن، به شرکت بازرسی معرفی نماید.

ماده ۳۱- مسئولیت نظارت بر حسن اجرای این آیین‌نامه بر عهده وزارت است.

ماده ۳۲- تصمیم نامه شماره ۴۳۶۷۸/۴۴۱۳۳ مورخ ۱۳۸۹/۰۲/۲۹ لغو می‌شود.

■ جهت کسب اطلاعات بیشتر درخصوص قانون و آیین‌نامه حمایت از حقوق مصرف‌کننده خواهشمند است به وب سایت شرکت ایساکو www.isaco.ir قسمت خدمات - حقوق مشتریان یا به موبایل اپلیکیشن ایساکو مراجعه و یا با شماره ۰۹۶۴۴۰ تماس حاصل فرمائید.



خدمات امدادی و طلایی امداد خودرو ایران

۱۹۴ کلیات
۱۹۷ خدمات امدادی
۱۹۹ خدمات کارت طلایی
۲۰۳ توانمندی‌های دیگر شرکت

شرکت امداد خودرو ایران به عنوان پیشگام در ارائه خدمات نوین امدادی، در سال ۱۳۷۸ تأسیس گردید و هم اکنون مجهز به تخصصی‌ترین و گسترده‌ترین ناوگان امداد خودرویی در سراسر کشور می‌باشد. به دنبال استقبال هموطنان عزیز از خدمات کارت اشتراک " امداد سیار" و به منظور ایجاد رفاه، آرامش و اطمینان بیشتر، اقدام به ارائه مجموعه کاملی از خدمات خودرویی شامل امداد سیار، تعمیرات، سرویس‌های دوره‌ای، بازسازی زبان‌های وارده به خودرو و پوشش زبان ناشی از سرقت خودرو، تحت عنوان "خدمات طلایی" نموده است. در این بخش به تشریح انواع خدمات شرکت امداد خودرو ایران پرداخته شده است. جهت آشنایی با جزئیات و ضوابط و مقررات خدمات شرکت به سایت www.096440.ir مراجعه فرمایید.



مشتری گرامی

- شما مشمول دریافت خدمات شرکت امداد خودرو ایران می‌باشید. لطفاً با شماره ۰۹۶۴۴۰ (مرکز پاسخگویی این شرکت) تماس گرفته و با اعلام شماره شاسی (بدنه) خودرو، از نوع سطح خدمت و مدت اشتراک خود مطلع گردید.
- ❖ مشتریان می‌توانند جهت خرید یا ارتقاء سطح کارت اشتراک، از طریق شماره ۰۹۶۴۴۰، مراجعه به نمایندگی‌های مجاز ایران خودرو یا دفاتر بازاریابی شرکت که اطلاعات آنها در سایت شرکت موجود می‌باشد اقدام نمایند.
 - ❖ کلیه محصولات سواری صفر کیلومتر تولیدی شرکت ایران خودرو دارای اشتراک امداد سیار رایگان می‌باشند.

درخواست خدمات امداد سیار :

متقاضیان می‌توانند، درخواست امداد سیار، سرویس‌های ادواری و نگهداری خودرو، تعمیرات سبک و تعویض شیشه در محل را از طریق کانال‌های ارتباطی زیر انجام دهند :

■ تماس با شماره ۰۹۶۴۴۰ یا تلفن دفاتر منطقه‌ای مندرج در سایت شرکت

■ مراجعه به سایت امداد خودرو ایران www.096440.ir

■ استفاده از اپلیکیشن امداد و ثبت درخواست امداد

■ استفاده از اپلیکیشن ایساکو و ثبت درخواست امداد فوری

■ استفاده از web app امداد خودرو (دریافت لینک از طریق تماس با ۰۹۶۴۴۰)

بعد از ثبت درخواست امداد، اکیپ‌های عملیاتی، در سریع‌ترین زمان ممکن، در محل مورد نظر مشتری، حضور خواهند یافت.



خودروهای امدادی، منقش به نام و آرم شرکت امداد خودرو ایران بوده و امدادگران شرکت نیز ملبس به لباس فرم شرکت و دارای کارت شناسایی معتبر می‌باشند.

(لینک شناسایی ناوگان امدادی پس از ثبت امداد به شماره همراه شما ارسال می‌گردد) بعد از اعزام امدادگر توسط مرکز پاسخگویی، مشخصات وی برای شما پیامک و موقعیت ایشان نسبت به موقعیت خودرو معیوب، از طریق لینک ارسالی قابل ردیابی می‌باشد.

❖ صورتحساب انجام خدمات، پس از پایان امدادسانی به شماره همراه مشتری پیامک گردیده و از طریق لینک ارسالی، جزئیات خدمات و هزینه‌های مربوطه قابل مشاهده می‌باشد.

❖ پس از پایان امدادسانی، لینک نظرسنجی به مشتری پیامک می‌گردد، لذا با اعلام میزان رضایت خود از خدمات دریافتی، شرکت را در ارائه خدمات مطلوب‌تر یاری نمایید.



جدول خدمات شرکت امداد خودرو ایران

شرح خدمات						
امداد سیار	کارت طلایی سال	کارت طلایی یک ستاره	کارت طلایی دو ستاره	کارت طلایی سه ستاره	کارت طلایی چهار ستاره	
خدمات امدادی:						
رایگان	رایگان	رایگان	رایگان	رایگان	رایگان	۱ پاسخ گویی به درخواست مشتریان
رایگان	رایگان	رایگان	رایگان	رایگان	رایگان	۲ راهنمایی و راه اندازی تلفنی
رایگان	رایگان	رایگان	رایگان	رایگان	رایگان	۳ اطلاع رسانی
رایگان	رایگان	رایگان	رایگان	رایگان	رایگان	۴ پیگیری امور مشتریان
رایگان	رایگان	رایگان	رایگان	رایگان	رایگان	۵ مشاوره فنی
رایگان	رایگان	رایگان	رایگان	رایگان	رایگان	۶ ایاب و ذهاب فعالیت های امدادی
طبق ضوابط خدمات طلایی			طبق تعرفه	طبق تعرفه	طبق تعرفه	۷ تعمیرات خودرو (قطعه و اجرت)*
طبق ضوابط			طبق تعرفه	طبق تعرفه	طبق تعرفه	۸ سرویس در محل (اتو کلیک) و امداد گلس
رایگان	رایگان	رایگان	رایگان	رایگان	رایگان	۹ حمل و جابجایی خودرو
رایگان	رایگان	رایگان	رایگان	رایگان	رایگان	۱۰ انتقال سرنشینان خودرو متوقف در جاده های بین شهری
خدمات امدادی:						
طبق ضوابط خدمات طلایی					-----	۱۱ پوشش زیان ناشی از حوادث
طبق ضوابط خدمات طلایی					-----	۱۲ پوشش زیان سرقت کلی و جزئی
طبق ضوابط خدمات طلایی					-----	۱۳ پوشش زیان حوادث و بلایای طبیعی (سیل، زلزله، آتشفشان، تگرگ، طوفان، صاعقه، ریزش آوار، آتش سوزی، انفجار)
طبق ضوابط خدمات طلایی					-----	۱۴ پوشش زیان پاشش اسید و مواد شیمیایی
طبق ضوابط خدمات طلایی					طبق تعرفه	۱۵ پوشش زیان شکست شیشه به تنهایی
طبق ضوابط خدمات طلایی					-----	۱۶ تعویض خودرو در خسارت و سرقت کلی
هر ۶۰۰۰۰ کیلومتر پیمایش	تا ۴۰۰۰۰ کیلومتر پیمایش	تا ۲۵۰۰۰ کیلومتر پیمایش	طبق تعرفه	طبق تعرفه	طبق تعرفه	۱۷ ارائه سرویس های ادواری و نگهداری
طبق ضوابط خدمات طلایی			طبق تعرفه	طبق تعرفه	طبق تعرفه	۱۸ انجام تعمیرات خودرو (قطعه و اجرت)*
هر ۶۰۰۰۰ کیلومتر پیمایش	-----	-----	-----	-----	-----	۱۹ تحویل لاستیک (حداکثر ۴ حلقه در یک دوره)

* در صورتی که خودرو شما در دوره گارانتی شرکت ایران خودرو باشد، هزینه قطعات تعویضی، دستمزد و دریافت دافی قطعات، طبق ضوابط مشمول دوره گارانتی است.

خدمات امدادسیار

■ **راه‌اندازی تلفنی:** در صورت امکان راه‌اندازی خودرو توسط امدادخواه، کارشناسان مرکز پاسخگویی امداد خودرو ایران در ۲۴ ساعت شبانه‌روز آماده ارائه راهنمایی‌های فنی می‌باشند. کارشناسان فنی مستقر در مرکز پاسخگویی در صورت امکان، تلاش خواهند کرد ایرادات فنی خودرو را با راهنمایی مشتری در محل رفع نمایند. شایان ذکر است، این خدمات توسط امداد خودرو ایران در راستای سیاست‌های مشتری‌مداری گروه صنعتی ایران خودرو به صورت رایگان ارائه خواهد شد.

■ **خدمات عمومی امداد:** این خدمات شامل باتری کمکی، تامین سوخت، بازکردن درب‌های خودرو، پنچرگیری و تنظیم باد لاستیک، تعویض زاپاس و حمل خودرو می‌باشد که توسط ناوگان امداد سریع، پلاس یا حمل در محل مشتری برای اغلب خودروها، فارغ از برند کارخانه سازنده خودرو ارائه می‌گردد.

■ **امداد سریع:** در صورتی که خودرو شما به علت نقص فنی یا سانحه متوقف گردد و ادامه حرکت آن، احتمال بروز سانحه یا زیان برای خودرو، راننده و سرنشینان را در پی داشته باشد، در هر زمان از شبانه روز و در هر نقطه از کشور که امکان دسترسی با خودرو امدادی از طریق راه‌های تعریف شده در وزارت راه و شهرسازی میسر باشد، ناوگان امدادی جهت رفع ایراد یا حمل خودرو به محل توقف خودرو اعزام خواهد شد.

خدمات امداد سریع شامل تعمیرات سبک امدادی بوده که طی مدت کمتر از ۲۰ دقیقه در محل قابل انجام می‌باشد. امدادگران با حداکثر توان تلاش می‌کنند، تا جایی که شرایط محیطی و ایمنی اجازه دهد خودروی شما را در محل توقف عیب‌یابی و راه‌اندازی نمایند.

■ **سرویس در محل (اتو کلیک):** به منظور رفاه حال مشتریان، خدمات سرویس در محل (تعویض روغن موتور، فیلترها، شمع، لنت ترمز، تسمه تایم، تأمین سوخت، پنچرگیری، تعویض تیغه برف پاک کن و ...) در محل زندگی یا کار ایشان، در اسرع وقت مطابق با زمان و مکان اعلام شده، توسط ناوگان اتو کلیک ارائه می‌گردد.

خدمات امداد سیار

- **امداد پلاس:** خدمت امداد پلاس با هدف جلوگیری از حمل خودرو و مدیریت زمان مشتریان، جهت انجام خدمات تعمیرگاهی سبک ارائه می‌گردد. از عمده خدمات قابل ارائه در امداد پلاس می‌توان به تعویض رادیاتور، پمپ هیدرولیک، دینام، استارت، شیلنگ پایین رادیاتور، و ده‌ها مورد دیگر اشاره نمود.
- **امداد گل‌س (تعویض شیشه در محل):** خدمت امداد گل‌س به منظور کاهش هزینه و جلوگیری از اتلاف وقت مشتری مطابق با زمان و مکان اعلام شده مشتری ارائه می‌گردد. در امداد گل‌س، خدماتی نظیر تعویض شیشه جلو، شیشه عقب، شیشه‌های جانبی، لچکی‌ها، چراغ و آینه قابل ارائه می‌باشد.
- **حمل خودرو:** در صورت عدم امکان راه‌اندازی خودرو در محل (توسط راه‌اندازی تلفنی، امداد سریع و امداد پلاس) حمل انواع خودرو با شیوه‌های نوین و استاندارد توسط ناوگان امدادی در طول ۲۴ ساعت شبانه‌روز، انجام می‌شود. با توجه به نوع خودرو متوقف شده و شرایط محیطی، ناوگان حمل شامل انواع خودرو سوار و خودروبر، عملیات امدادسانی و حمل را در سطح استانداردهای بین‌المللی انجام می‌دهند.
- **انتقال سرنشینان خودروی معیوب:** انتقال رایگان سرنشینان خودرو به نزدیکترین شهر، در شرایطی که خودرو در جاده‌های بین‌شهری متوقف شده باشد، انجام می‌شود.



خدمات کارت طلایی

مشترکینی که این خدمات را در قالب سطوح مختلف کارت طلایی سال، یک ستاره، دو ستاره، سه ستاره و چهار ستاره را خریداری می‌کنند، می‌توانند از خدمات ویژه شرکت امدادخودرو ایران به شرح ذیل بهره‌مند گردند:

- ❖ ارائه خدمات امدادی در تمام ساعات شبانه‌روز
- ❖ انتقال سرنشینان خودروی سانحه دیده به نزدیکترین شهر
- ❖ انتقال رایگان خودروی سانحه دیده به نزدیکترین نمایندگی مجاز
- ❖ پوشش زیان وارده به خودرو ناشی از سوانح، تصادفات و قطعات سرقت شده خودرو
- ❖ پوشش زیان تعویض خودرو ناشی از زیان کلی و سرقت کلی خودرو
- ❖ پوشش زیان وارده به خودرو ناشی از سوانح طبیعی نظیر: بارش تگرگ، آتشفشان، آذرخش، طوفان، سیل و زلزله
- ❖ پوشش زیان وارده به خودرو ناشی از سوانح غیر طبیعی نظیر: شکست شیشه به تنهایی، ریزش آوار، انفجار، ریزش مواد شیمیایی و اسیدی، افتادن یا پرتاب شی بر روی خودرو
- ❖ انجام تعمیرات خودرو مطابق با استانداردهای تعمیراتی شرکت ایران خودرو
- ❖ تضمین کیفیت و دوام رنگ خودرو تعمیر شده در دوره اشتراک به مدت یک سال

نکته ۱: در صورتی که مشترک، مقصر سانحه شناخته شده داشته باشد پوشش مازاد بر بیمه با رعایت ضوابط و مقررات در تعهد کارت طلایی می‌باشد.

نکته ۲: سقف تعهدات شرکت امداد خودرو ایران در زمان ارائه خدمات، شامل پوشش زیان، تعمیرات و سرویس‌های ادواری بر اساس ارزش خودرو و قطعات، مطابق قیمت‌های رسمی ایران خودرو و ایساکو در زمان خرید اشتراک می‌باشد.

خدمات کارت طلایی

■ تصادفات

پوشش زیان ناشی از به هم خوردن دو یا چند خودرو، برخورد به جسم ثابت یا متحرک، برخورد جسمی دیگر به خودرو، واژگونی و سقوط خودرو و زیان از زیر خودرو در تعهد تمامی سطوح کارت طلایی می‌باشد.

■ سرقت

❖ سرقت خودرو (کلی)

در صورتی که خودروی شما سرقت شود، نسبت به تشکیل پرونده اقدام نموده و مطابق ضوابط و مقررات شرکت امداد خودرو ایران، معرفی‌نامه جهت دریافت یک دستگاه خودروی صفرکیلومتر از محصولات موجود شرکت ایران خودرو دریافت خواهید نمود.

❖ سرقت لوازم خودرو (جزیی)

در صورتی که قطعات و لوازمی از خودرو سرقت گردد، جهت پوشش زیان سرقت جزئی، بلافاصله پس از دریافت گزارش سرقت از مراجع انتظامی با شماره ۰۹۶۴۴۰ تماس حاصل نمایید.

■ **سوانح:** پوشش زیان ناشی از آتشفشان، آذرخش، بارش تگرگ، انفجار، طوفان، سیل و زلزله، ریزش مواد شیمیایی و اسیدی، شکست شیشه به تنهایی، ریزش آوار و افتادن شی بر روی خودرو در تعهد کلیه سطوح کارت طلایی به استثناء کارت سال می‌باشد.

نکته: جهت دریافت خدمات فوق‌الذکر (تصادفات، سرقت، سوانح) به یکی از نمایندگی‌های مجاز ایران خودرو و یا در صورتی که خودرو قابل حرکت می‌باشد به یکی از مراکز کارشناسی شرکت امداد خودرو ایران مراجعه نمایید (جهت مشاهده آدرس مراکز کارشناسی به سایت www.096440.ir مراجعه فرمایید).

■ **تعویض خودرو:** مشترکین برای جبران زیان‌های کلی خودرو ناشی از حادثه یا تصادف (بیش از ۶۰٪ ارزش روز خودرو) می‌توانند با ارائه مدارک معتبر، طبق ضوابط جاری و در چارچوب مقررات شرکت امداد خودرو ایران یک دستگاه خودروی صفر کیلومتر از محصولات ایران خودرو را دریافت نمایند.

■ سرویس دوره‌ای

جهت انجام سرویس‌های دوره‌ای خودروی خود می‌توانید در زمان اعتبار اشتراک در کیلومتر تعیین شده، در بازه ۵۰۰ کیلومتر قبل و حداکثر ۱۵۰۰ کیلومتر بعد از آن برای سرویس مورد نظر به نمایندگی‌های مجاز ایران خودرو مراجعه و یا طی تماس تلفنی با شماره ۰۹۶۴۴۰ از خدمت سرویس در محل (اتو کلیک) استفاده نمایید. در این خدمت متناسب با سطح خدمت خریداری شده و بر اساس قطعات تعریف شده در هر سرویس، تعویض قطعات مصرفی ذیل انجام می‌گیرد:

- ❖ تعویض روغن موتور
- ❖ تعویض فیلترها (هوا، روغن، سوخت)
- ❖ تعویض شمع موتور
- ❖ تعویض لنت ترمز جلو
- ❖ تعویض تسمه تایمینگ



■ تعمیرات فنی خودرو

مشترکینی که این خدمات را در قالب کارت طلایی ۲-۳-۴ ستاره خریداری می‌کنند، در صورت بروز هرگونه ایراد فنی در خودرو، می‌توانند با مراجعه به نمایندگی‌های مجاز تعمیرات خودروی خود را طبق ضوابط امداد خودرو ایران و استانداردهای تعمیراتی گروه صنعتی ایران خودرو انجام دهند. در این خدمت کارشناسان امداد خودرو ایران بطور مستمر فرآیند انجام تعمیرات خودرو را در نمایندگی‌های مجاز گروه صنعتی ایران خودرو نظارت کرده و در نهایت پس از اطمینان از کیفیت خدمات، خودرو را به مشتری تحویل می‌دهند.

■ ارائه چهار حلقه لاستیک

این خدمت با هدف آسایش و بهبود ایمنی سفرهای مشترکین امداد خودرو ایران در نظر گرفته شده است. مشترکین کارت طلایی ۴ ستاره می‌توانند از خدمات تعویض چهار حلقه لاستیک پس از طی مسافت ۶۰۰۰۰ کیلومتر در طول یک دوره اشتراک بهره‌مند گردند.

■ جذب و تمدید اشتراک

کلیه خودروهای سواری تولید گروه صنعتی ایران خودرو تا ۱۰ سال از زمان تولید می‌توانند طبق ضوابط شرکت برای تمدید کارت طلایی در هر سال اقدام نمایند. در صورتی که مشترکین کارت طلایی قبل از اتمام اشتراک، مشمول شرایط تمدید باشند، نیازی به بازدید از خودرو نمی‌باشد، لیکن در صورت اتمام اعتبار اشتراک، صدور انواع کارت طلایی، بعد از بازدید و تأیید کارشناس مبنی بر سلامت خودرو، تمدید اشتراک مطابق ضوابط انجام خواهد شد. مدت اعتبار اشتراک امداد سیار خودروهای صفر کیلومتر تولیدی شرکت ایران خودرو که به اشتراک امداد خودرو ایران درآمده‌اند، دو سال می‌باشد.



توانمندی‌های دیگر شرکت

شرکت امداد خودرو ایران مختر است علاوه بر ارائه خدمات ذکر شده در بخش‌های قبل، امکانات بیشتری را در اختیار متقاضیان قرار دهد.

■ مرکز پاسخگویی

مرکز پاسخگویی امداد خودرو ایران با هدف هدایت و پاسخگویی به خواسته‌های تعریف شده مشتریان به شرح زیر ایجاد گردید:

- ❖ تعیین نوبت مراجعه به نمایندگی‌های مجاز
- ❖ تعیین نوبت خدمت سرویس در محل (اتو کلیک) و امداد گلس
- ❖ ثبت شکایات گروه صنعتی ایران خودرو
- ❖ ارائه خدمات بازاریابی و فروش
- ❖ این مرکز در حال حاضر، علاوه بر پاسخگویی به نیازهای فوق‌الذکر مرتبط با گروه صنعتی ایران خودرو، امکان ارائه خدمات به شرح زیر را برای سازمان‌ها و شرکت‌های دیگر فراهم نموده است :
- ❖ میزبانی هوشمندانه مرکز پاسخگویی
- ❖ ساماندهی ارائه خدمات به مشتری در کوتاه‌ترین زمان ممکن و سهولت استفاده از خدمات ارائه شده
- ❖ اخذ بازخورد از مشتریان در رابطه با محصولات و خدمات در راستای بهبود کیفیت مستمر
- ❖ ایجاد بانک جامع اطلاعاتی مشتریان

■ امدادهای مناسبیتی

شرکت امداد خودرو ایران به منظور ارائه خدمات در مناسبت‌های خاص، نسبت به ارائه خدمات ویژه به مشتریان اقدام می‌نماید. انواع امدادهای مناسبیتی:

- ❖ امداد نرورزی
- ❖ امداد تاپستانی
- ❖ امداد زمستانی
- ❖ امداد رسانی در طرح اربعین حسینی^(۴)
- ❖ امداد طرح سالگرد رحلت حضرت امام^(۵)
- ❖ امداد رسانی در زمان بروز سوانح غیر مترقبه

■ مرکز مشاوره فنی

با توجه به اهمیت بسط و گسترش آگاهی و اطلاعات عمومی خودرو و در راستای سیاست‌های کلی گروه صنعتی ایران خودرو، شرکت امداد خودرو ایران مرکز مشاوره فنی خود را راه‌اندازی نموده است. شما می‌توانید در هر ساعت از شبانه‌روز با شماره تلفن این مرکز تماس گرفته و سئوالات فنی خود را در خصوص کلیه محصولات سواری تولیدی گروه صنعتی ایران خودرو مطرح فرمائید. سیستم تلفن گویا، سؤال شما را ضبط می‌نماید و پس از طرح در کارگروه‌های تخصصی که بدین منظور تشکیل گردیده است در کوتاه‌ترین زمان ممکن پس از تماس، بهترین و کامل‌ترین پاسخ را در اختیارتان قرار می‌دهد.

■ پایگاه ثابت امدادی

با توجه به اهمیت امداد رسانی در جاده‌های پر تردد کشور، این شرکت از طریق حضور ثابت و تمام وقت در محورهای اصلی، خدمات تعمیرگاهی سبک، فروش قطعات، انجام سرویس‌های دوره‌ای و فروش اشتراک را به مشتریان، از طریق پایگاه‌های ثابت امدادی ارائه می‌نماید. جهت اطلاع از آدرس پایگاه‌های ثابت امدادی به سایت شرکت www.096440.ir مراجعه فرمایید.



هشدار

مراقب سودجویان باشید

هشدار امداد خودرو ایران برای جلوگیری از سوء استفاده امدادهای متفرقه و غیر استاندارد:

- ۱- محصولات ایران خودرو دارای دو سال اشتراک امدادی رایگان می‌باشند، در صورت هرگونه تماس شرکت‌های متفرقه با شما جهت راهنمایی و ترغیب به خرید کارت اشتراک، از طریق سایت شرکت یا تماس با ۰۹۶۴۴۰ از اصالت آنها اطمینان حاصل نمایید.
- ۲- شماره پیامک امداد خودرو ایران ۳۰۰۰۳۰ می‌باشد.
- ۳- هنگام دریافت خدمت و اعزام امدادگر از سوی امداد خودرو ایران، هویت امدادگر تنها از طریق کد و کارت شناسایی و استفاده از آرم (لوگوی) احراز می‌گردد.
- ۴- فاکتور خدمات ارائه شده را جهت اطمینان خاطر دریافت نمایید.
- ۵- تمام قطعات مورد استفاده امدادگران، قطعات اصلی محصولات ایران خودرو در بسته‌بندی ایساکو با برجسب اطمینان می‌باشد.



آدرس دفتر مرکزی شرکت:

تهران، خیابان شیخ بهایی شمالی، بالاتر از میدان شیخ بهایی، شماره ۲۸ صندوق پستی ۹۶۴۴ - ۱۳۱۸۵

جهت ارائه خدمات مطلوب به مشتریان گروه صنعتی ایران خودرو، شرکت امداد خودرو ایران علاوه بر دفتر تهران، دارای ۱۰ دفتر منطقه‌ای در شهرهای آذربایجان، اصفهان، اهواز، رشت، ساری، شیراز، کرمان، مشهد، همدان و دفتر حومه تهران می‌باشد. جهت اطلاع از آدرس و شماره تلفن دفاتر منطقه‌ای به سایت شرکت مراجعه فرمایید.



www.096440.ir

www.emdadkhodro.com

فهرست الفبایی

۱۱۴	حمل خودرو	۹۶	تبدیل از حالت گاز به بنزین	۹۶	آ
		۷۱	تجهیزات داخلی	۴۲	آینه‌ها
	د	۹۴	تدابیر زمستانی	۴۳	آینه تاشوی برقی
۲۹	در پاک	۱۰۶	ترمز		
۸۸	دنده دستی	۸۸	ترمز دستی		الف
		۶۸	ترمز ضدقفل (ABS)	۱۴۳	ابعاد
	ر	۱۰۸	تعویض باتری	۱۳۷	اتصال باتری به باتری
۹۳	رانندگی و حفظ محیط زیست	۲۷	تعویض باتری سوئیچ کنترل از راه دور	۱۴۴	اطلاعات فنی موتور
۸۵	راهنمای صفحه نمایش دیجیتالی	۹۷	تعویض برچسب مجوز سوخت‌گیری	۴۰	ایمنی کودکان
۱۴۰	روش برخورد در صورت بروز نشتی گاز	۱۱۶	تعویض چرخ‌ها	۱۴۷	اوزان
۸۶	روشن کردن و رانندگی	۱۱۹	تعویض لامپ‌ها		
		۳۸	تنظیم کمربند ایمنی		ب
	ز	۸۷	تنظیم غربلک فرمان	۲۶	بازوبستن درها
۷۱	زیرسیگاری جلو	۱۳۹	توصیه‌های ایمنی باتری	۲۹	باز کردن دریچهٔ پاک در مواقع اضطراری
۷۱	زیرسیگاری عقب	۳۹	توصیه‌های ایمنی در مورد کمربندها	۸۷	باز کردن قفل فرمان
		۱۰۹	توصیه‌های کیفی در فرآیند شستشوی خودرو	۱۰۳	بررسی سطح روغن موتور
	س			۱۰۵	بررسی محلول خنک‌کننده
۱۳۷	سرویس و نگهداری باتری		ج	۴۶	بوق
۸۷	سوئیچ	۱۰۸	جدا کردن باتری		
۳۰	سیستم ضد سرقت خودرو (Immobilizer)				پ
۴۹	سیستم اعلام خطر دنده عقب		چ	۱۰۴	پر کردن مخزن شیشه شوی
۵۲	سیستم صوتی	۴۶	چراغ‌ها و نشانگرها	۱۴۲	پلاک مشخصات خودرو
۴۶	سوت اخطار	۸۱	چراغ‌های هشداردهنده	۱۱۸	پنچری
	ش		ح		ت
۱۳۸	شارژر باتری	۱۱۵	حمل با کامیونت	۹۶	تبدیل از حالت بنزین به گاز

۱۱۲	نگهداری از چرم طبیعی در خودرو	۱۴۸	کنترل آلودگی	۳۱	شیشه بالابر برقی
۷۸	نمایشگر جلو آمپر	۱۲	کنترل‌ها	۳۳	شیشه بالابر هوشمند
۴۶	نور پایین و بالا	۷۲	کیسه هوا (AIRBAG)	۴۸	شیشه شوی و برف پاک‌کن
		۵۰	کلیدهای تجهیزات صوتی روی غربیلک فرمان	۱۰۹	شست و شوی و مراقبت از خودرو
		۴۶	کلید چراغ‌ها		
		۶۹	کلید بازکننده در صندوق عقب		ص
		۶۹	کلید قفل کن شیشه ای عقب	۹۱	صرفه جویی در مصرف سوخت
		۳۸	کمربندهای ایمنی	۳۵	صندلی‌ها
			گ		ظ
		۶۱	گرمایش و تهویه	۱۴۵	ظرفیت‌ها
		۶۹	گرمکن شیشه عقب		
		۶۲	گرمایش و تهویه اتوماتیک		ف
				۱۰۷	فرمان هیدرولیک
			م	۱۱۸	فشار باد تایرها
		۶۶	مجموعه قطعات سیستم گازسوز در محفظه موتور	۷۱	فندک
		۱۰۲	محفظه موتور	۱۲۳	فیوزها
		۹۷	مراحل سوخت‌گیری (CNG)		
		۱۱۸	مراقبت از لاستیک‌ها		ق
		۱۴۶	مصرف سوخت	۲۶	قفل و بازکردن درها
		۶۷	معرفی قطعات گازسوز در صندوق عقب	۲۸	قفل و بازکردن درموتور
		۴۹	موبایل هندزفری	۶۹	فلاشر
			ن		ک
		۱۱۸	نشانگر ساییدگی تایر	۴۴	کپسول اطفاء حریق
		۱۰۰	نگهداری خودرو	۹۵	کلید تبدیل نوع سوخت





راه تو را می خواند ...

شرکت ایران خودرو (سهامی عام)
تهران، بزرگراه شهید لشگری
کیلومتر ۱۴ جاده مخصوص تهران کرج
بلوار ایران خودرو، درب شماره ۱
کد پستی ۱۳۸۹۹۱۳۶۵۷
تلفن: ۴۸۹۰۱ (۰۲۱)
نمایر: ۱-۴۴۹۳۴۰۰۰ (۰۲۱)
مرکز پیامک: ۳۰۰۰۳
پست الکترونیکی: info@ikco.ir
پایگاه اینترنتی: www.ikco.ir